



Fakturaadresse:

Fraktadresse:

Se fakturaadresse

**Bestilling
Pristilbud**

Kundenr.: _____
 Bestiller: _____
 Dato: _____
 Underskrift: _____

Kommisjon:

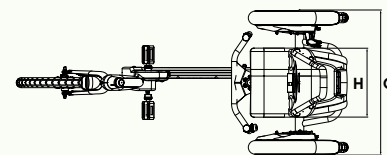
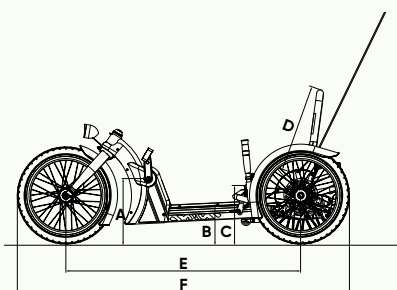
Sykkelen som vokser med deg.

- Asymmetrisk rammegeometri for forenklet forflytting
- Dybde-, vinkel- og høydejusterbart sete, med integrert sidestøtte og vinkelregulerbar rygg
- Justerbar akselavstand
- 20" hjul
- Greppbeskyttelse innvendig på bakhjulene
- 2-punkts hoftebelte
- Aluminiumsramme
- Hydrauliske Skivebremser
- Justerbare bremsespaker
- Integrert parkeringsbrems
- Lyssystem i henhold til StVZO
- Inkludert parkeringslys og reflekser
- Navdynamo i forhjulet
- Standard pedaler
- Avtagbar vimpel
- Ringeklokke
- Regnkappe
- Pedalbrems med revers
- 8 girs gripshift
- Heinzmann programmerbar hjelpemotor
- Farge på rammen: hvit
- Styrespak inngår i standard og har justerbar dybde, høyde og vinkel
- Standard sete (Bredde 37 cm)
- Hoftebelte Standard



Viktige mål

	mats.
Anbefalt brukerlengde	100 – 160 cm
Skrittlengde	42 – 75 cm
A Høyde trålager krank	32,5 cm
B Innstigningshøyde	20 cm
C Sittehøyde	32 – 42 cm
Setetilt	0–20 °
Setedybde	26 cm
D Rygg høyde	50 cm
E Hjulavstand	105 – 132 cm
Sporbredde	69 cm
F Total lengde	155 – 182 cm
G Total bredde	76 cm
Total høyde	65 – 88 cm
H Maks. setebredde lite sete (standard)	37 cm
H Maks. setebredde stort sete	46 cm
Snudiameter	238 – 390 cm
Vekt med hjelpemotor	39 kg
Maks. brukervekt	75 kg



Varebeskrivelse Delkontrakt 9 - Fra skolealder til ungdom PEDALBREMS MED REVERS

	Art. nr.	HMS nr.
Sykkels mats. sh32-42 8gir pedalbrems revers skrl- 42-75cm. hm. Heinzmann 250w36V14, 25Ah oppstartshjelp innstigh20 skivebremslysssett skjermer lreg m/sete/alternativ styreanordning	34 01000/NO23/9	3150 50

Tilbehør

	Art. nr.	HMS nr.		Art. nr.	HMS nr.
Innsmalingsputer sykkel 3hjul mats. par minsker setebredde med 6 cm				4-punkts belte inkl feste	
	3401017	315139		3401014	315062

Tilbehør

	Art. nr.	HMS nr.		Art. nr.	HMS nr.
Veske avtakbar				Eikebeskytter Mats utside, stk	
	3401020	315235		3401018	315071

Tilbehør

	Art. nr.	HMS nr.		Art. nr.	HMS nr.		Art. nr.	HMS nr.
Hodestøtte – høyde, bredde og vinkeljusterbar				Sidestøtte mats., par – bredde og høydejusterbar			Håndfiksering, par	
	3401015	315129		3401016	315199			
							Bredde foran	
							Str. 0	8,5cm
							Str. 1	10 cm
							Str. 2	12 cm
							Str. 3	14 cm
							Str. 0 (3700054)	(315134)
							Str. 1 (3701054)	(315135)
							Str. 2 (3702054)	(315136)
							Str. 3 (3703054)	(315137)

Pedal

	Art. nr.	HMS nr.		Art. nr.	HMS nr.		Art. nr.	HMS nr.
Standardpedaler – Husk fratrekk ved alternative pedaler				Pedal mats. m/fotklips/hælstropp par			Pedaler mats. m/fotfiksering, par	
	3401006	315185		3401012	315184			
Brede	10 cm		Dybde	13 cm		A	Pedalbredde	
						Str. 1	6,5 cm	9 cm
						Str. 2	8 cm	9 cm
						Str. 1 (3401022)	(315182)	
						Str. 2 (3402022)	(315183)	

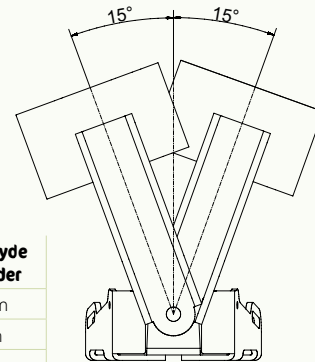
Fotplate					
Fotplate – breddejusterbar m lodd og magnetlås, stk					
	Min. bredde foran	Maks. bredde foran	Min. bredde bak	Maks. brede bak	Lengde
Gr. 1	8,7 cm	10,4 cm	5,7 cm	7,4 cm	17,4 cm
Gr. 2	9,5 cm	12 cm	6,7 cm	9,2 cm	20,1 cm
Gr. 3	11,5 cm	14 cm	8,1 cm	10,6 cm	23,8 cm
Art. nr.		HMS nr.			
Str. 1	(37 01037/MR)	(315087)	Fotplate mats. lodd/rem hø		
Str. 1	(37 01037/ML)	(315088)	Fotplate mats. lodd/rem ve		
Str. 2	(37 02037/MR)	(315093)	Fotplate mats. lodd/rem hø		
Str. 2	(37 02037/ML)	(315094)	Fotplate mats. lodd/rem ve		
Str. 3	(37 03037/MR)	(315099)	Fotplate mats. lodd/rem hø		
Str. 3	(37 03037/ML)	(315100)	Fotplate mats. lodd/rem ve		



Fotplate m leggholder							
Fotplate m leggholder – breddejusterbar m magnetlås, stk							
	Min. bredde foran	Maks. bredde foran	Min. bredde bak	Maks. brede bak	Lengde	min. høyde leggholder	maks. høyde leggholder
Str. 1	8,7 cm	10,4 cm	5,7 cm	7,4 cm	17,4 cm	15 cm	18,5 cm
Str. 2	9,5 cm	12 cm	6,7 cm	9,2 cm	20,1 cm	18 cm	22 cm
Str. 3	11,5 cm	14 cm	8,1 cm	10,6 cm	23,8 cm	21 cm	26 cm
Str. 4	11,5 cm	14 cm	8,1 cm	10,6 cm	23,8 cm	28 cm	36 cm
Art. nr.		HMS nr.					
Str. 1	(37 01038/MR)	(315085)	Fotplate mats. leggholder hø				
Str. 1	(37 01038/ML)	(315086)	Fotplate mats. leggholder ve				
Str. 2	(37 02038/MR)	(315091)	Fotplate mats. leggholder hø				
Str. 2	(37 02038/ML)	(315092)	Fotplate mats. leggholder ve				
Str. 3	(37 03038/MR)	(315101)	Fotplate mats. leggholder hø				
Str. 3	(37 03038/ML)	(315102)	Fotplate mats. leggholder ve				



Fotplate m dynamisk leggholder							
Fotplate m dynamisk leggholder breddejusterbar m magnetlås, stk							
	Min. bredde foran	Maks. bredde foran	Min. bredde bak	Maks. brede bak	Lengde	min. høyde leggholder	maks. høyde leggholder
Gr. 1	8,7 cm	10,4 cm	5,7 cm	7,4 cm	17,4 cm	15 cm	18,5 cm
Gr. 2	9,5 cm	12 cm	6,7 cm	9,2 cm	20,1 cm	18 cm	22 cm
Gr. 3	12 cm	15 cm	8,8 cm	11,8 cm	24 cm	20,5 cm	25,5 cm
Art. nr.		HMS nr.					
Str. 1	(37 01039/MR)	(315083)	Fotplate mats. leggholder dynamisk hø				
Str. 1	(37 01039/ML)	(315084)	Fotplate mats. leggholder dynamisk ve				
Str. 2	(37 02039/MR)	(315089)	Fotplate mats. leggholder dynamisk hø				
Str. 2	(37 02039/ML)	(315090)	Fotplate mats. leggholder dynamisk ve				
Str. 3	(37 03039/MR)	(315096)	Fotplate mats. leggholder dynamisk hø				
Str. 3	(37 03039/ML)	(315097)	Fotplate mats. leggholder dynamisk ve				



mats. hjelpemotor			
DirectPower hjelpemotor Heinzmann.			
Motoren er børsteløs, dette minimerer vedlikeholdskostnader og slitasje og eliminerer motorstøy. Restitusjonssystemet lader ved kjøring i nedoverbakke og ved bremsing automatisk. Dette kan øke rekkevidden med opptil 15 %. Brukerens kraft blir målt av en kraftsensor integrert i kranken og støtten fra motoren reguleres ut i fra dette. Du kan også velge mellom en nybegynnersversjon og en avansert versjon. Forskjellen her ligger i hjelpestarten og slutthastigheten. Modus Eco, Standard og Power, kan velges via displayet. Versjon kan endres på et senere tidspunkt.			

Konfigurasjon mats. hjelpemotor			
Versjon	Maks. hastighet hjelpemotor. Kan programmeres til større hastighet.		
	Program 1 Eco	Program 2 Standard	Program 3. Power
Beginner (34 01026) (Beginner leveres som standard)	8 km/h	10 km/h	12 km/h
Advance (34 01027)	10 km/h	15 km/h	20 km/h