

(DK) Monteringsvejledning

(NO) Monteringsveiledning

(DK) Brugs- og vedligeholdelsesvejledningen til dette produkt er vedlagt emballagen. Giv den videre til brugeren. Den kan også downloades på pressalit.com. Ret til ændringer forbeholdes.

(NO) Bruks- og vedlikeholdsanvisning for dette produktet følger med i boksen. Gi den til brukeren. Den kan også lastes ned fra pressalit.com. Vi forbeholder oss rett til endringer.



DK Monteringsvejledning

Sørg for at læse og følge disse anvisninger omhyggeligt. Se produktnummeret på produktmærkaten, og kontroller, at denne monteringsvejledning gælder for dit produkt.



ADVARSEL! Hvis disse anvisninger ikke følges, kan det medføre ulykker og eventuel alvorlig personskade eller beskadigelse af produktet.

ADVARSEL! Hvis du har mistanke om, at en eller flere dele er beskadiget, skal du kontakte din Pressalit-forhandler eller serviceleverandør. Du må ikke selv fjerne, forsøge at reparere eller installere nogen dele, medmindre du er blevet bedt om det af Pressalit eller Pressalits repræsentanter.

ADVARSEL! Du må ikke foretage ændring af dette udstyr uden Pressalits udtrykkelige tilladelse.

ADVARSEL! Denne monteringsvejledning skal følges, og produktet skal monteres fagmæssigt korrekt af en kvalificeret person, f.eks. en autoriseret VVS-installatør, således at der ikke kan ske personskade eller skade på materiel ved brug af produktet.

ADVARSEL! Pressalit kan ikke drages til ansvar for skader på personer eller materiel som følge af fejlmontering.

Installationssted

Dette produkt er konstrueret til indendørs brug. Det må kun bruges i omgivelser, der svarer til systemets IP-klassificering. Sørg også for, at nedenstående krav til installationsstedet er opfyldt:


Omgivelser	Brugsområde
Temperatur	5-40°C
Relativ luftfugtighed	20-90 % ved 30 °C (uden kondensering)
Atmosfærisk tryk	700-1060 hPa

Sørg for at installere produktet et sted med nem adgang til produktet og tilstrækkelig plads til at justere det.

Samling og montering

Monter produktet i henhold til illustrationerne i denne monteringsvejledning. Tilslut produktdele – håndbetjening, motor, styreenhed og strømkabel. Sørg for, at trykke stikkene så langt ind i de respektive indgange som muligt.

Tilslutning til lysnettet

Produktet kan tilsluttes lysnettet på en række forskellige måder. Se siderne med . Produktet leveres med et monteret stik. Det kan dog være nødvendigt at udskifte stikket med en kombination af stik og indgang, der har den rette IP-klassificering for fugt. Produktet kan også forbindes direkte til lysnettet uden brug af stik.



ADVARSEL! Sørg for, at der er slukket for strømmen, mens produktet sluttes til lysnettet.

ADVARSEL! Tilslutning af produktet til lysnettet og en jordforbindelse skal foretages af en autoriseret el-installatør iht. IEC 60364-7 samt alle andre lokalt gældende regler.

ADVARSEL! Sørg for, at lysnettets spænding svarer til den spænding, der er angivet på produktmærkaten.

ADVARSEL! For at sikre beskyttelse ved elektrisk adskillelse skal produktet være tilsluttet en stikkontakt, hvor der ikke er tilsluttet andet elektrisk udstyr, medmindre den er tilsluttet en fejlstrømsafbryder (RDC) med en nominel reststrøm på maks. 30 mA.

Stikkontakten skal være jordforbundet, og det skal være muligt at slukke for strømmen vha. en afbryder på væggen eller i et skab.



ADVARSEL! Kontroller, at den eksterne jordforbindelse ikke er defekt.

ADVARSEL! Installatøren skal kontrollere, at styreenhedens jordstik er forbundet med den eksterne jordforbindelse.

ADVARSEL! Sørg for, at hovedafbryderen sidder et let tilgængeligt sted.

ADVARSEL! Udvendige ledninger skal fastgøres på en sådan måde, at brugerne ikke risikerer at falde over dem og komme til skade.

Fejlfinding

Kontroller at alle ledninger og stik er korrekt forbundet, og at der er tændt for strømmen, hvis produktet ikke fungerer. Du kan finde mere detaljerede anvisninger til fejlfinding i produktets brugs- og vedligeholdelsesvejledning. Kontakt din Pressalit-repræsentant, hvis du har brug for hjælp til at installere produktet.

Vedligeholdelse, rengøring

Anvend kun alm. sæbevand (undgå slibende, ætsende og klorholdige rengøringsmidler).

(NO) Monteringsveiledning

Les og følg disse instruksjonene nøye. Finn produktnummeret på produktetiketten, og kontroller at disse monteringsveiledningene stemmer overens med produktet.



ADVARSEL: Hvis disse instruksjonene ikke overholdes, kan det føre til ulykker med alvorlig personskade eller skader på produktet.
ADVARSEL: Hvis du har mistanke om at noen av enkeltdelene er ødelagt, må du kontakte nærmeste Pressalit- forhandler eller -tjenesteleverandør. Du må ikke fjerne, prøve å reparere eller installere deler selv, med mindre du har fått beskjed om det av Pressalit eller Pressalits representanter.

ADVARSEL: Det er ikke tillatt å gjøre endringer på dette utstyret uten uttrykkelig tillatelse fra Pressalit.

ADVARSEL: Disse instruksjonene må følges, og produktet må installeres av en kvalifisert fagperson, f.eks. en autorisert rørlegger, for å unngå personskade eller materiell skade når produktet brukes.

ADVARSEL: Pressalit kan ikke holdes ansvarlig for eventuelle personskader eller materielle skader som måtte oppstå grunnet feil montering.

Installeringssted

Dette produktet er utviklet for bruk innendørs. Det kan kun brukes i miljøer som svarer til systemets IP-klassifisering. Kontroller at installeringsstedet også er i samsvar med følgende bruksparametere for produktet:


Miljøfaktor	Operating range
Temperatur	5 °C til 40 °C
Relativ fuktighet	20 % til 90 % ved 30 °C (kondensfritt)
Atmosfærisk trykk	700 til 1060 hPa

Når du velger installeringssted, må du sørge for at det er tilstrekkelig plass for flytting av – og tilgang til – produktet.

Montering og installering

Monter produktet i henhold til illustrasjonene i denne monteringsveiledningen. Koble produktets komponenter – den håndholdte styreenheten, motoren, kontrollboksen og strømkabelen. Sørg for at kontaktene er trykket så langt inn som mulig i de tilhørende holderne.

Tilkobling til strømmettet

Det finnes en rekke mulige konfigurasjoner når du skal koble produktet til strømmettet. Se sidene med . Produktet leveres med et støpsel, men det kan hende at dette må byttes ut med en IP-klassifisert støpsel/stikkontakt-kombinasjon som tilsvarer fuktnivået der kontakten er plassert. Alternativt kan produktet fastkobles til strømmettet.



ADVARSEL: Sørg for at kretsen på strømmettsiden er isolert fra strømforsyningen mens produktet kobles til strømmettet.

ADVARSEL: Produktet må kobles til strømmettet og en beskyttende jordforbindelse av en kvalifisert elektriker i henhold til IEC 60364-7, samt eventuelle lokalt gjeldende standarder.

ADVARSEL: Kontroller at spenningen i det lokale strømmettet som skal kobles til, stemmer overens med spenningen som er angitt på produktetiketten.

ADVARSEL: For å sikre beskyttelse ved hjelp av elektrisk separasjon må produktet forsynes av en strømforsyningskrets som ikke leverer strøm til annet utstyr, med mindre den har et jordfeilvern (RCD) med en utløserstrøm på maksimalt 30 mA. Kretsen må være jordet ved hjelp av en beskyttende jordforbindelse, og den må kunne isoleres fra hovednettforsyningen ved hjelp av en vegg- eller kabinettinstallert bryter.



ADVARSEL: Integriteten til det eksterne beskyttende jordingssystemet må kontrolleres.

ADVARSEL: Installatøren må kontrollere at den beskyttende jordkontakten i kontrollboksen er koblet til det eksterne beskyttende jordingssystemet.

ADVARSEL: Sørg for at isolasjonsbryteren eller -muffen er plassert på et lett tilgjengelig sted. **ADVARSEL:** Eksterne kabler må festes slik at brukerne ikke kan snuble og skade seg.

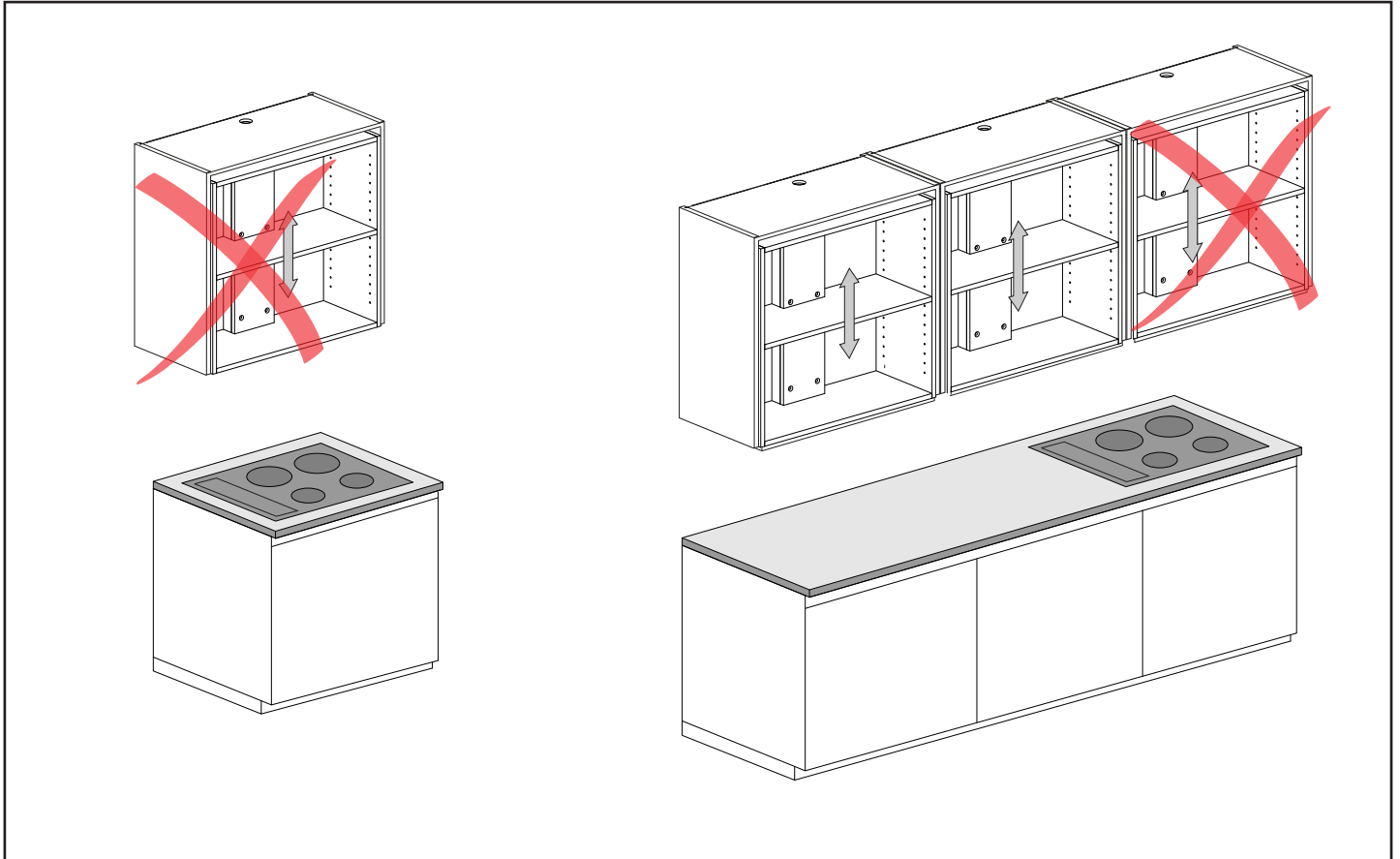
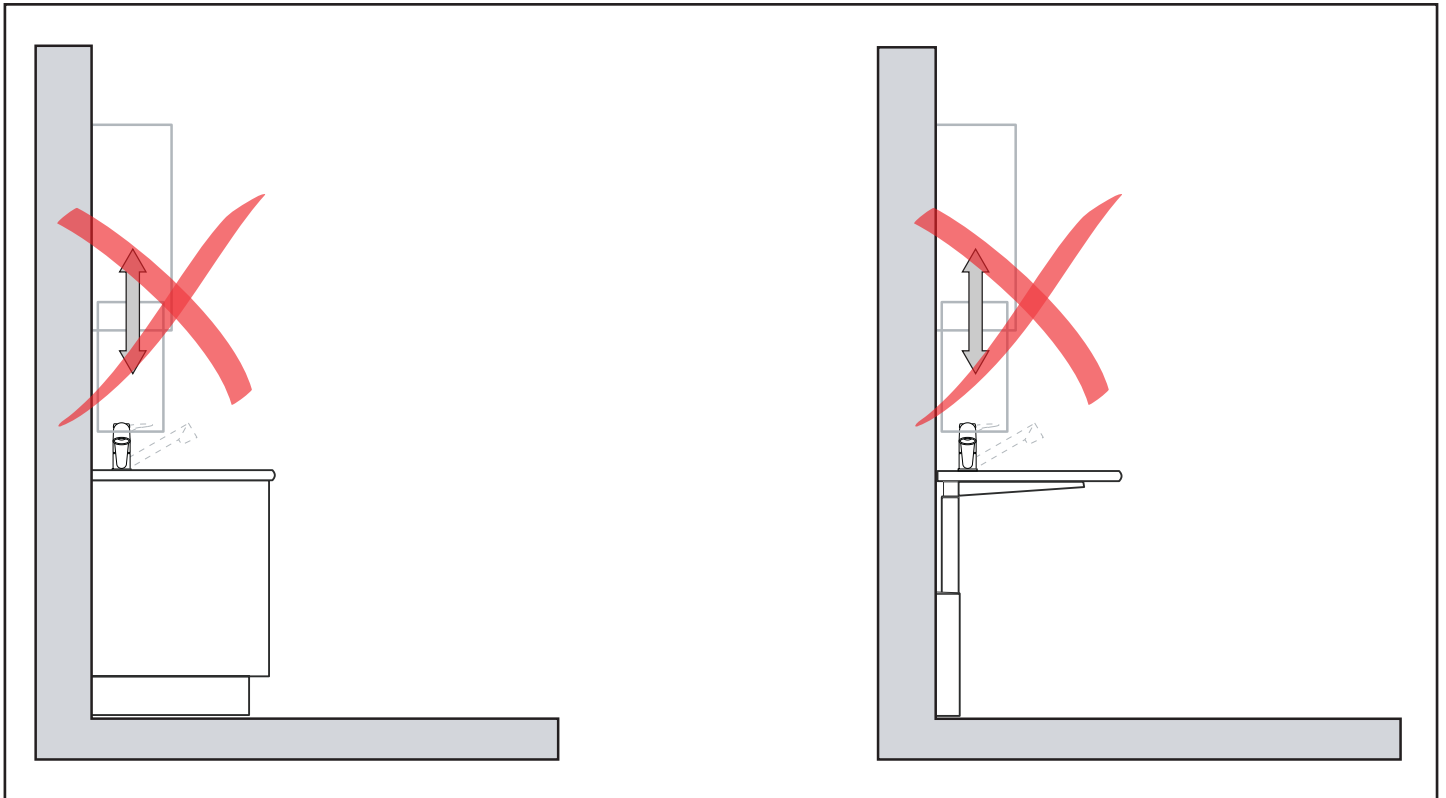
Feilsøking

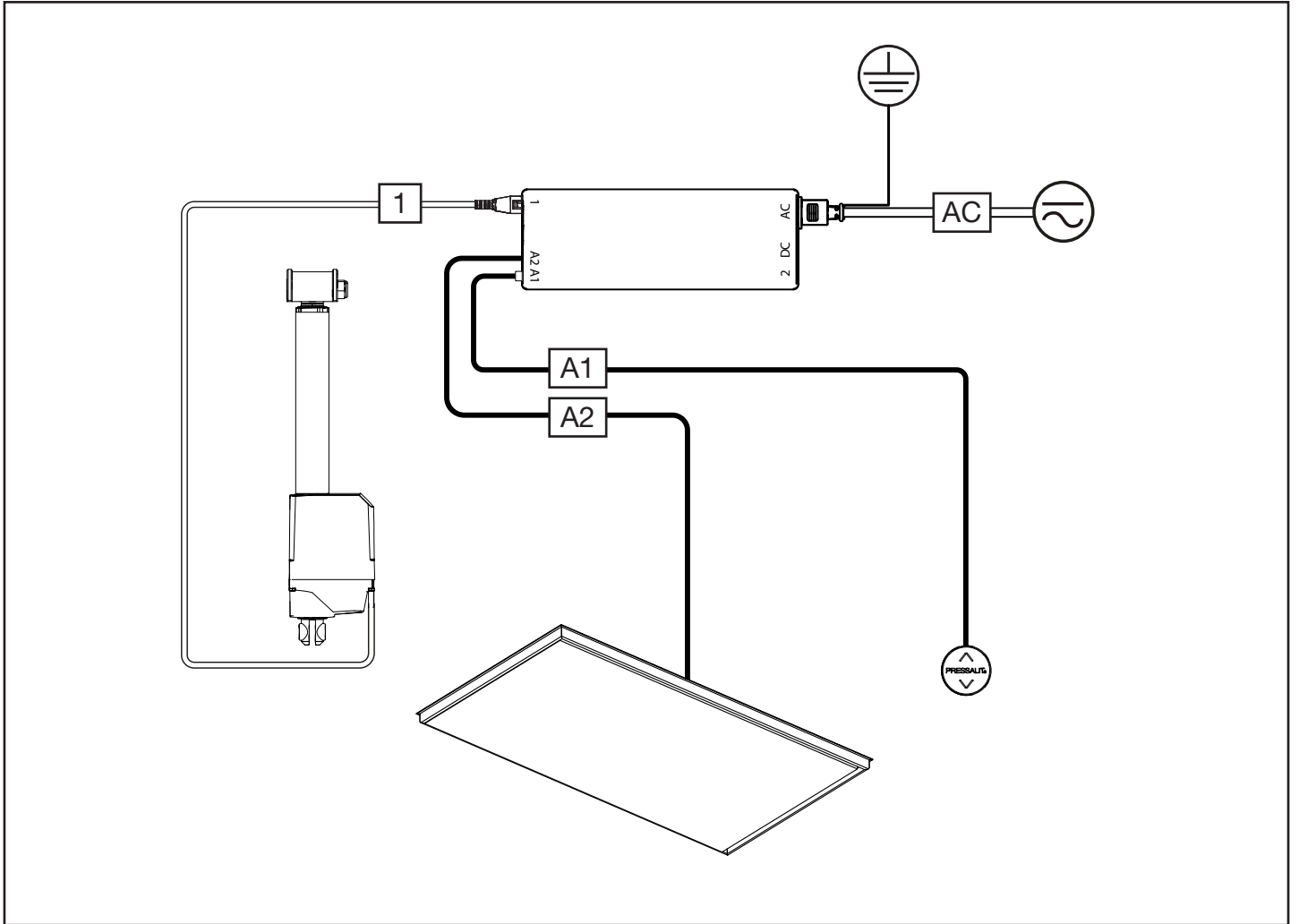
Hvis produktet ikke fungerer, må du kontrollere at alle kablene er ordentlig tilkoblet, og at den elektriske kretsen ikke er brutt. Du finner en mer detaljert feilsøkingssveiledning i produktets bruks- og vedlikeholdsveiledning.

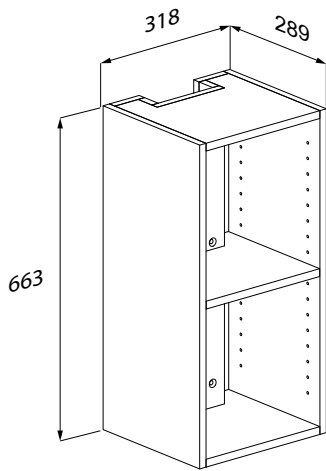
Kontakt Pressalit-representanten hvis du trenger hjelp under installeringen av produktet.

Vedlikehold, rengjøring

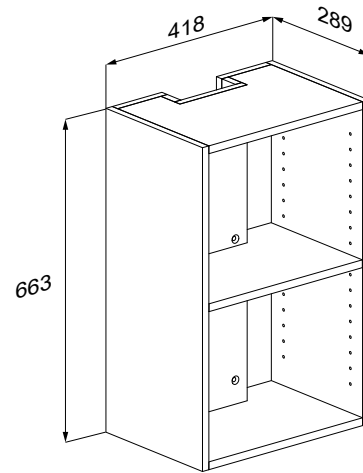
Anvend kun alm. sæbevand (undgå slibende, ætsende og klorholdige rengøringsmidler).



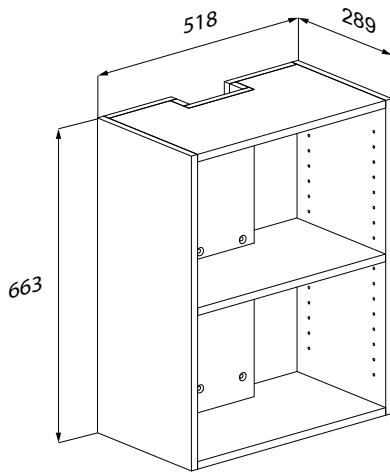




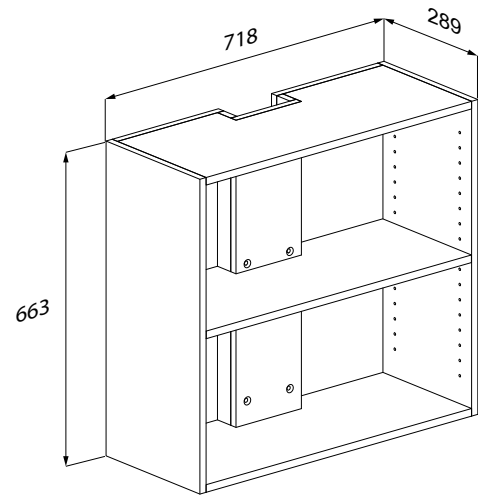
RK2924



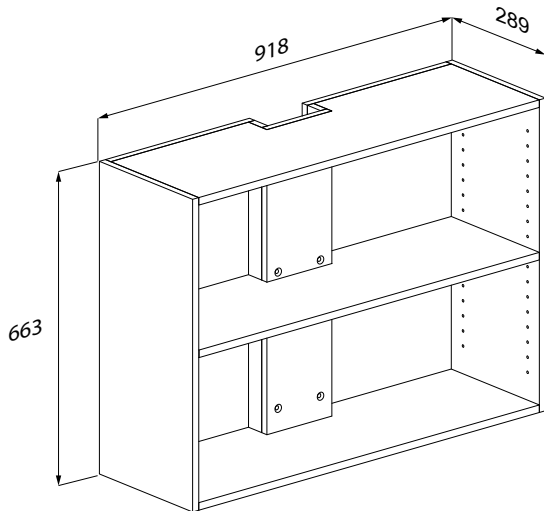
RK2925



RK2926



RK2928



RK2930

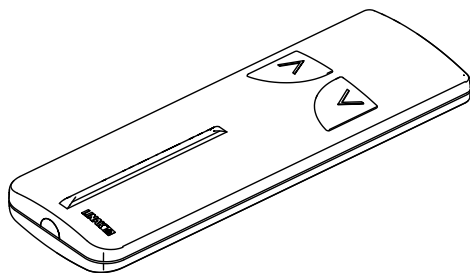
RK2924, RK 2925
RK2926, RK2928
RK2930



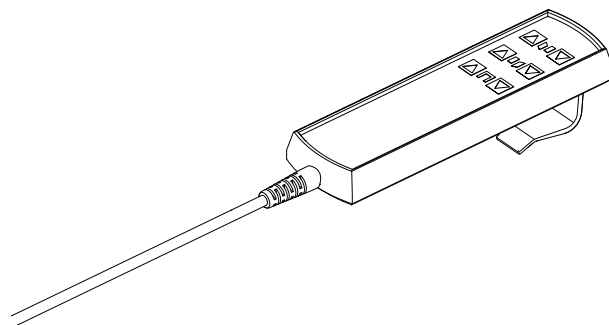
Max 40 kg



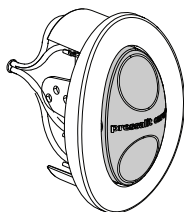
Max P	U	Max I
100 W	230 V	0,4 A



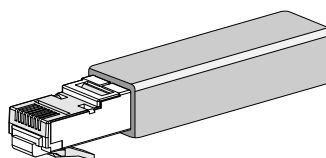
RK1047



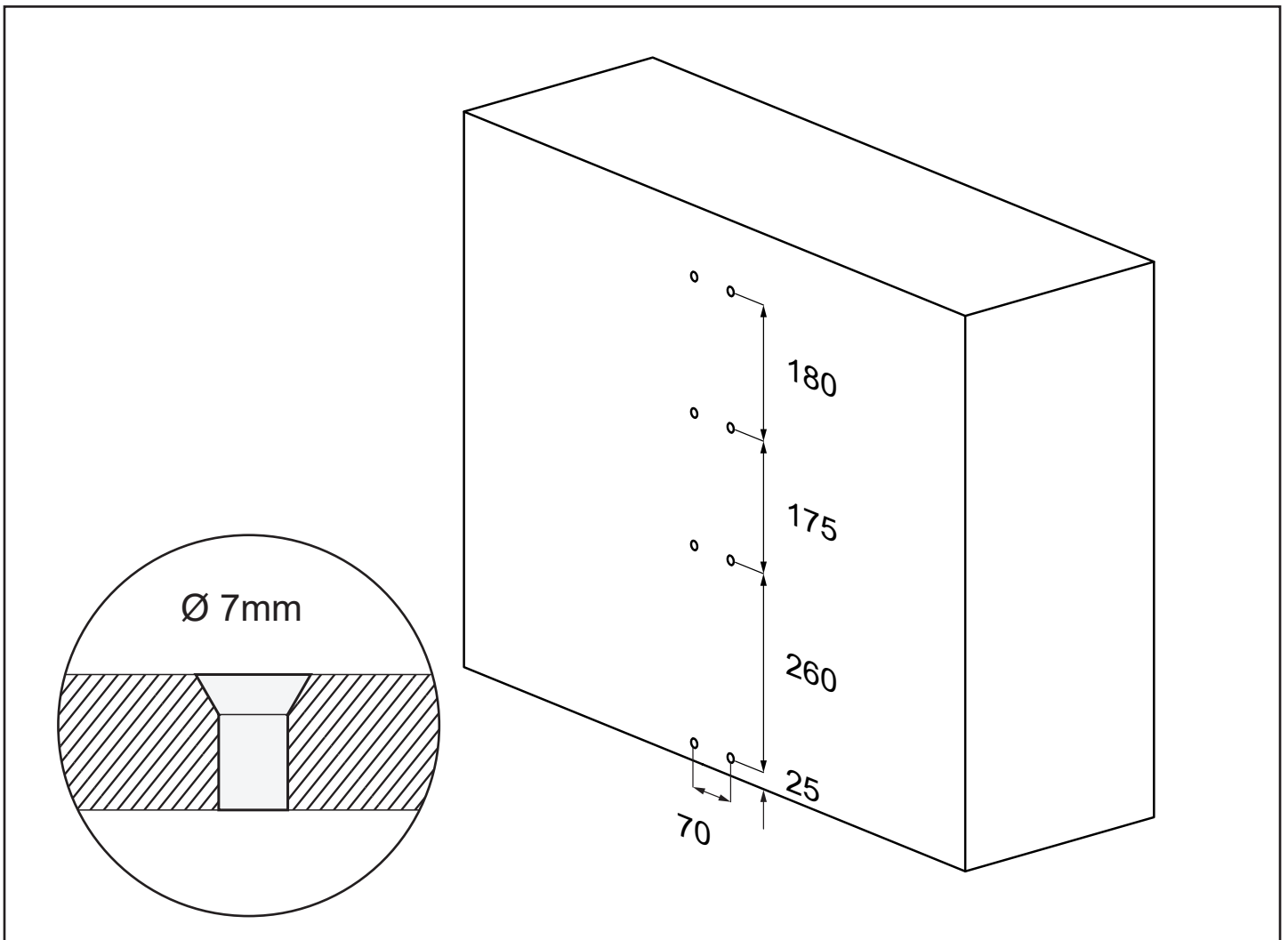
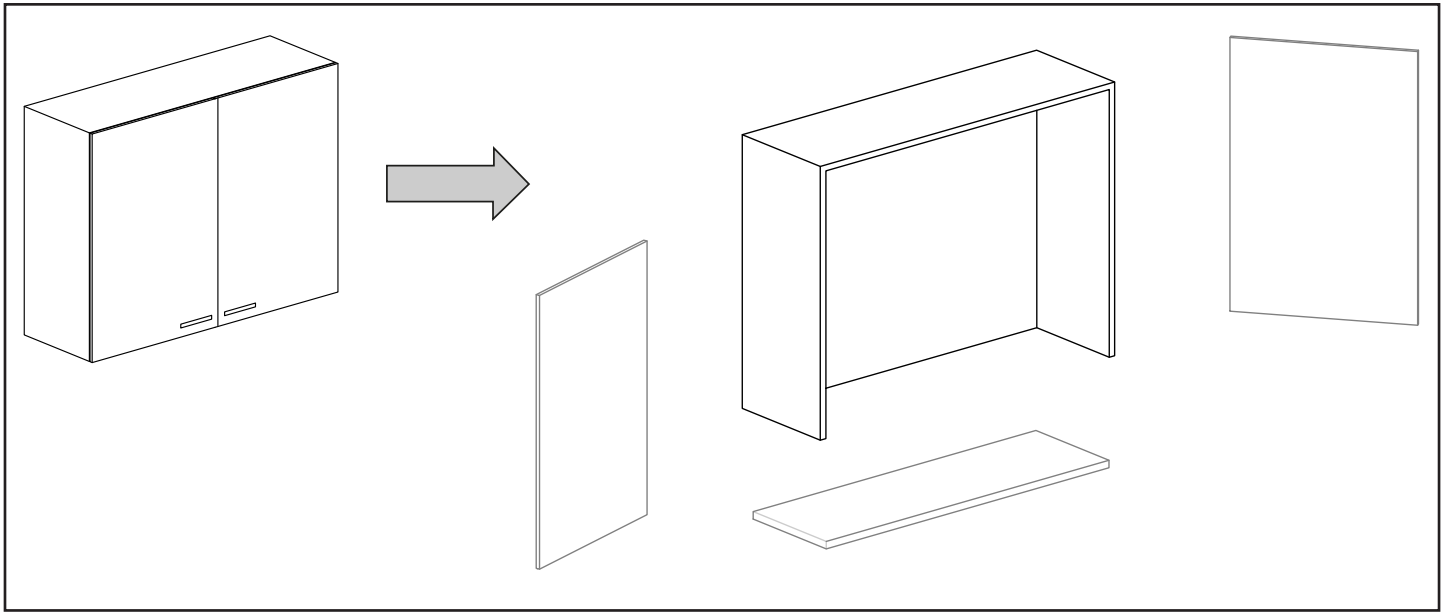
RK1045



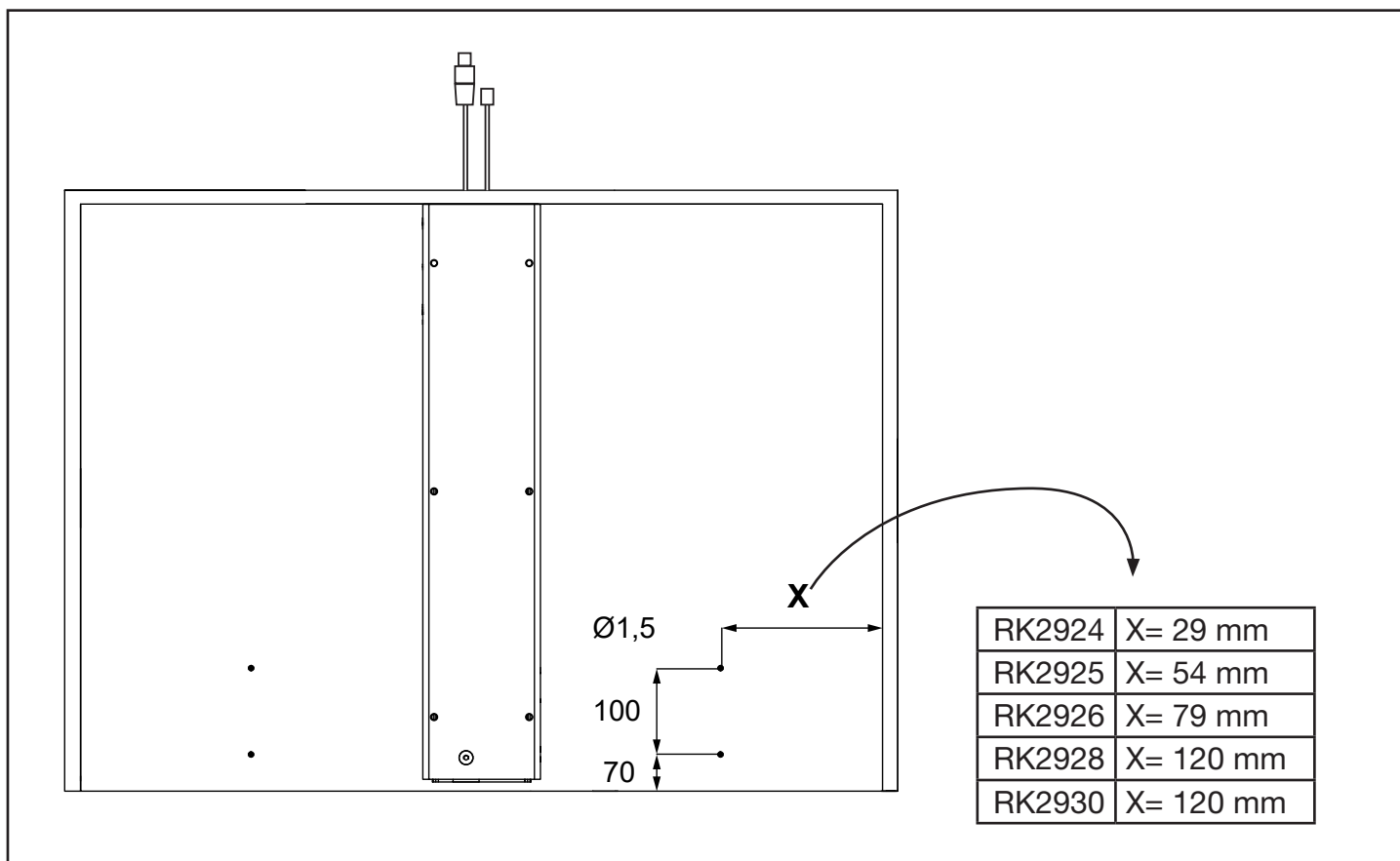
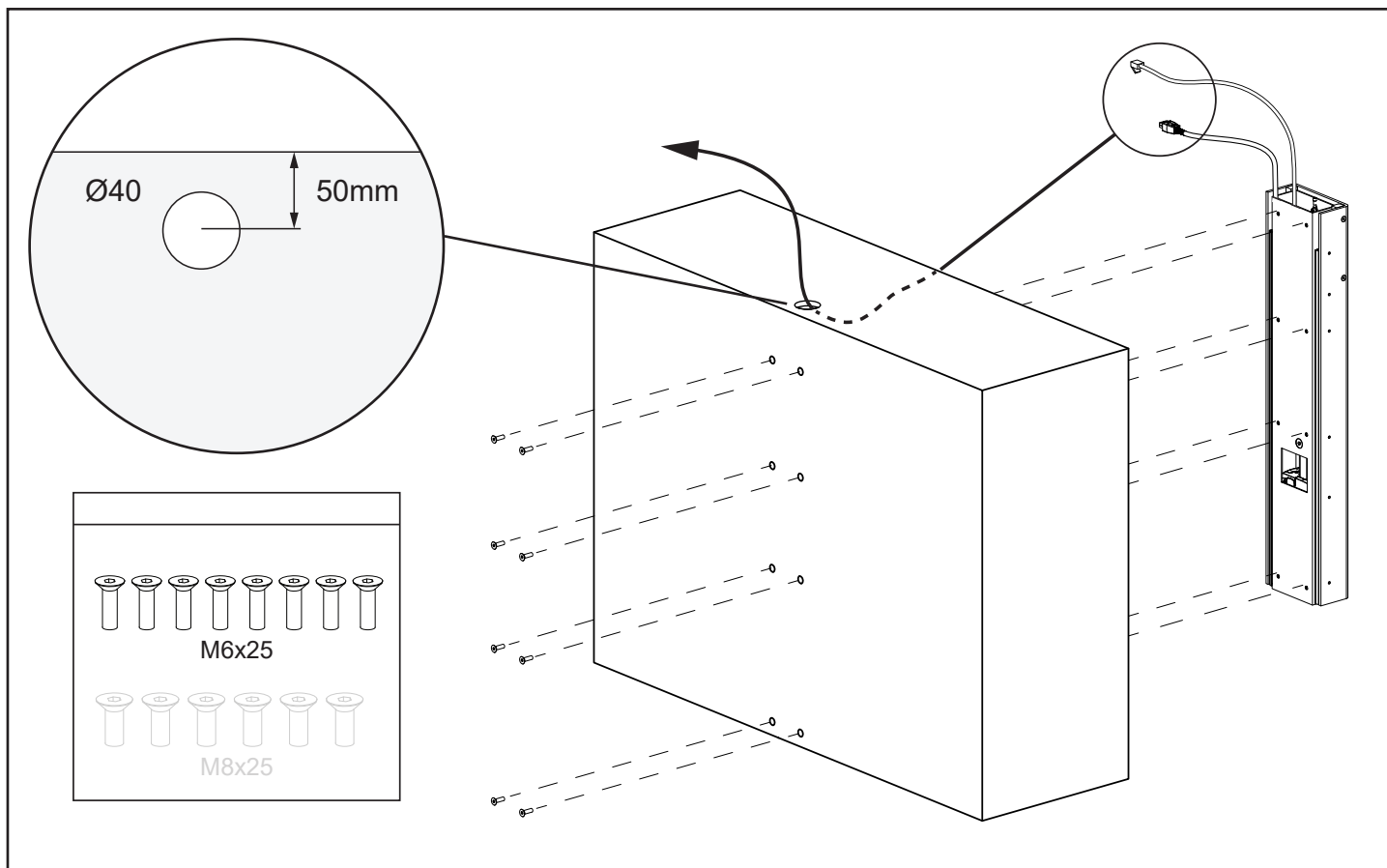
RK1054-55

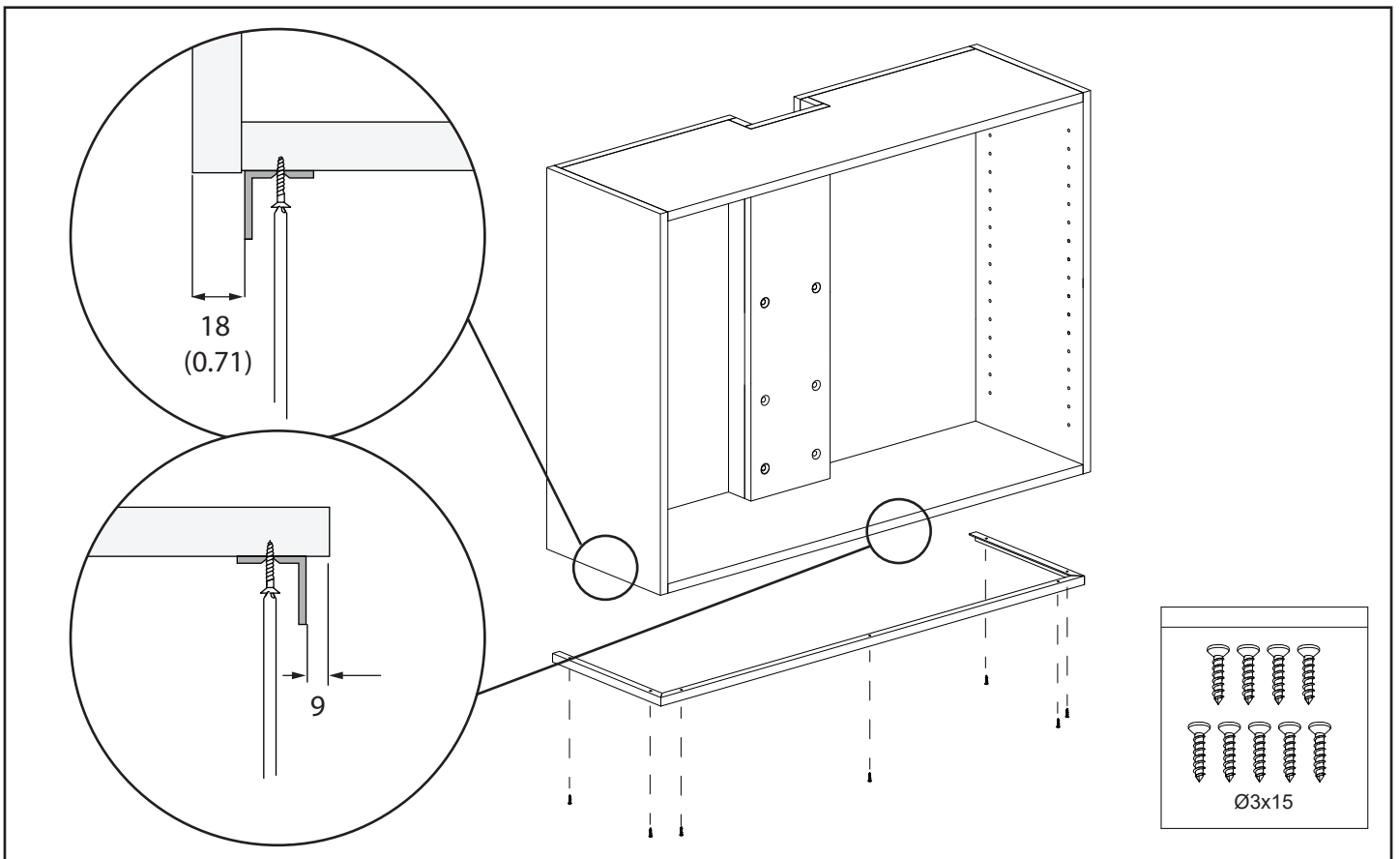
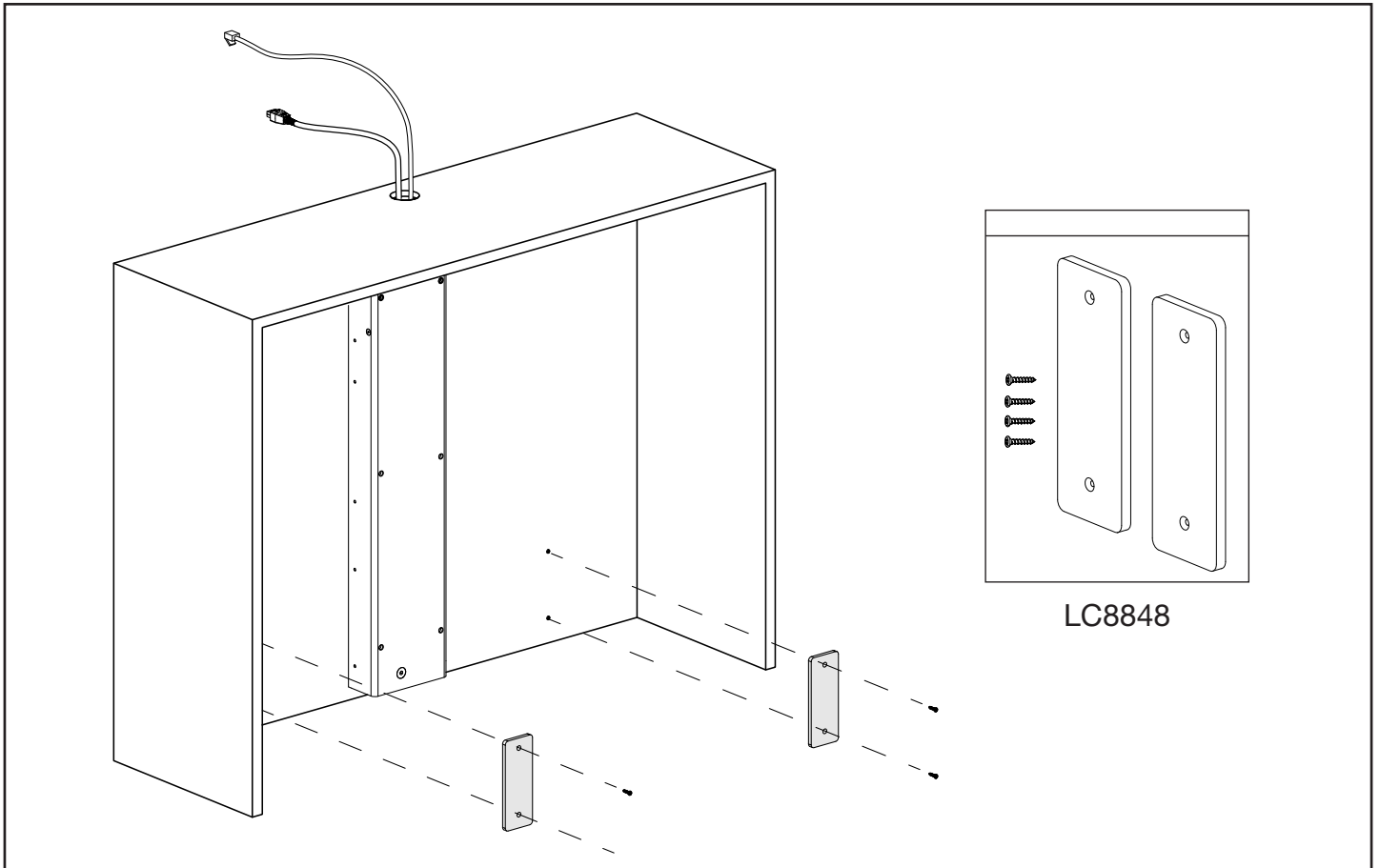


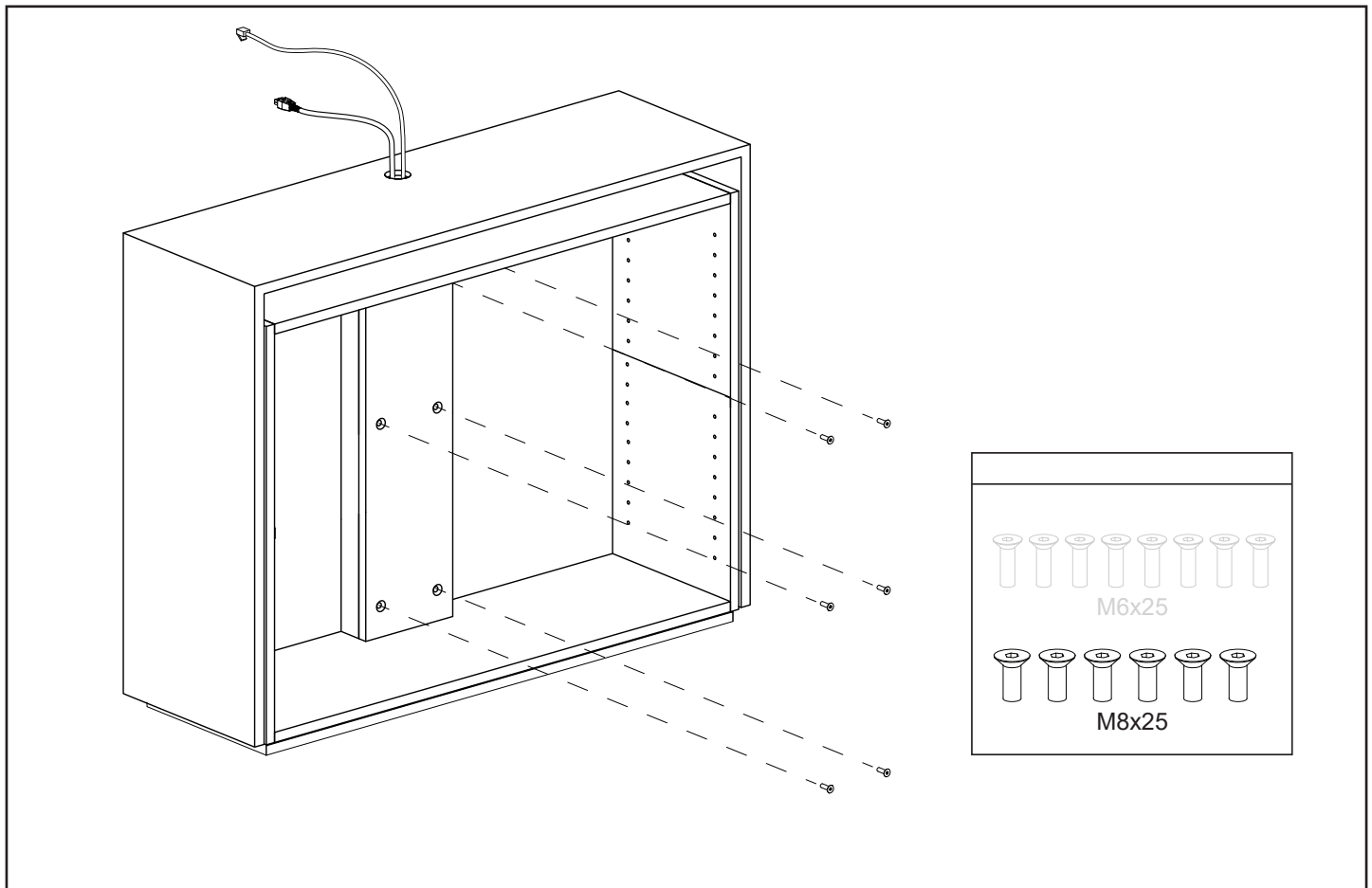
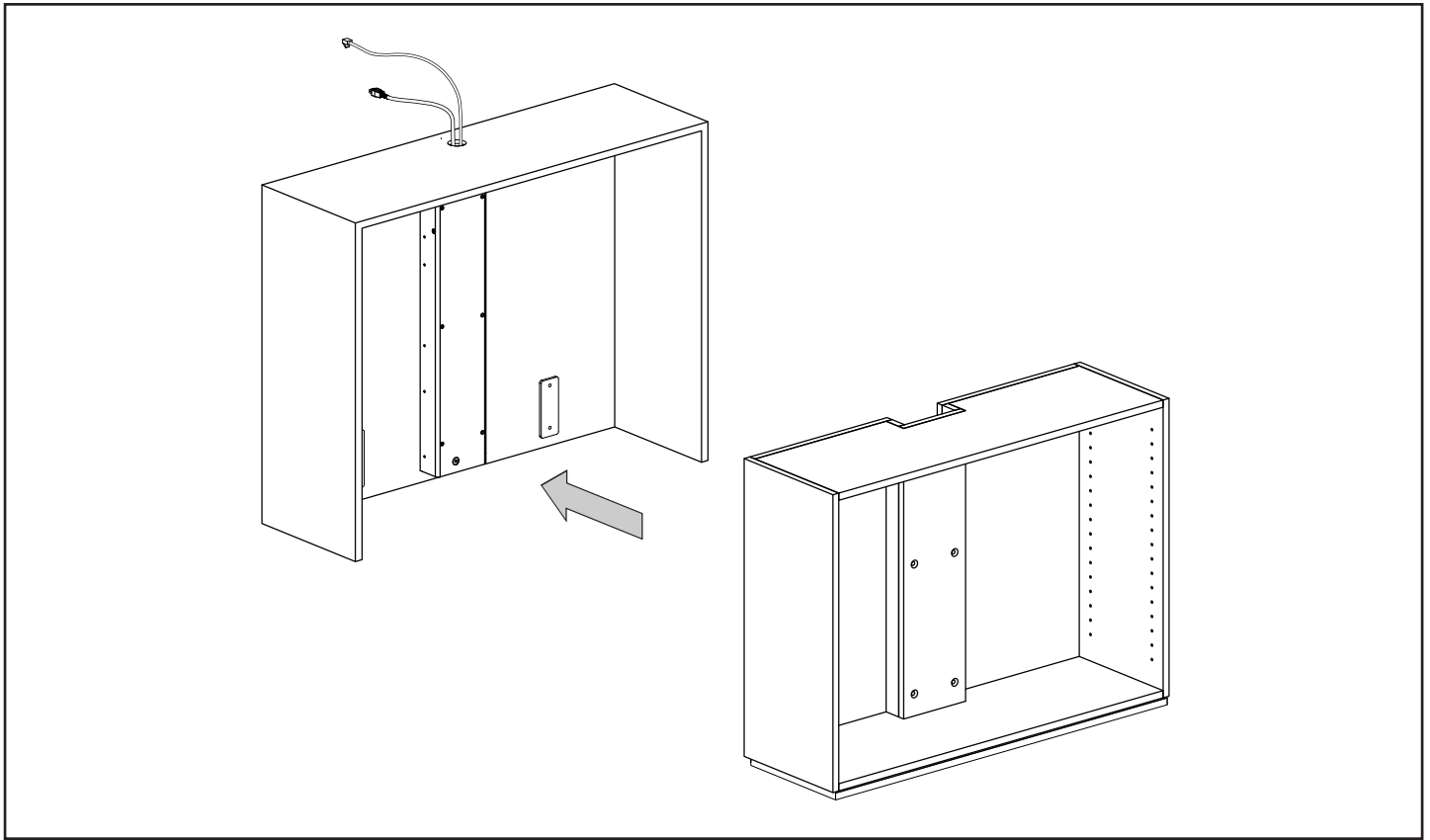
RK2949

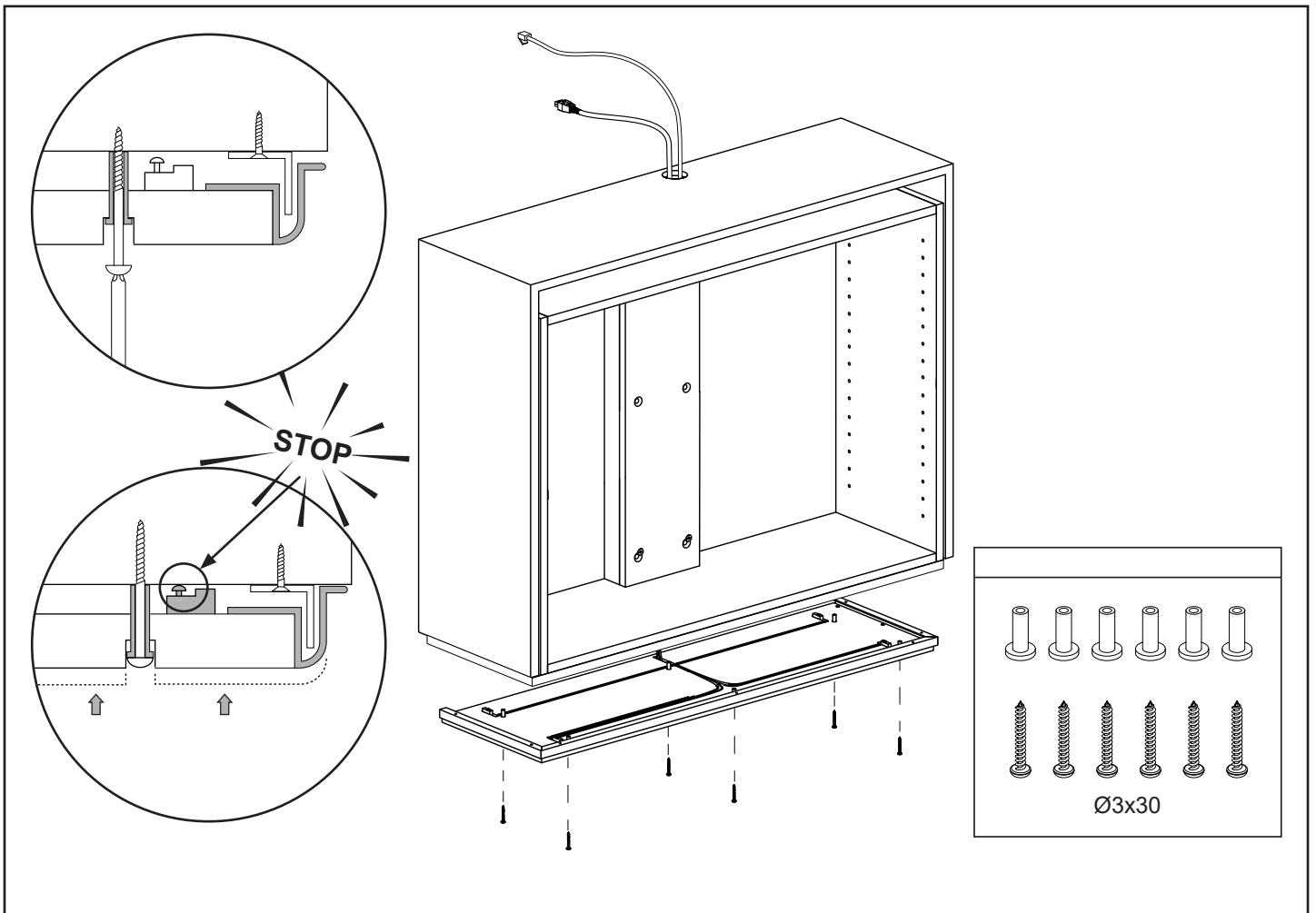
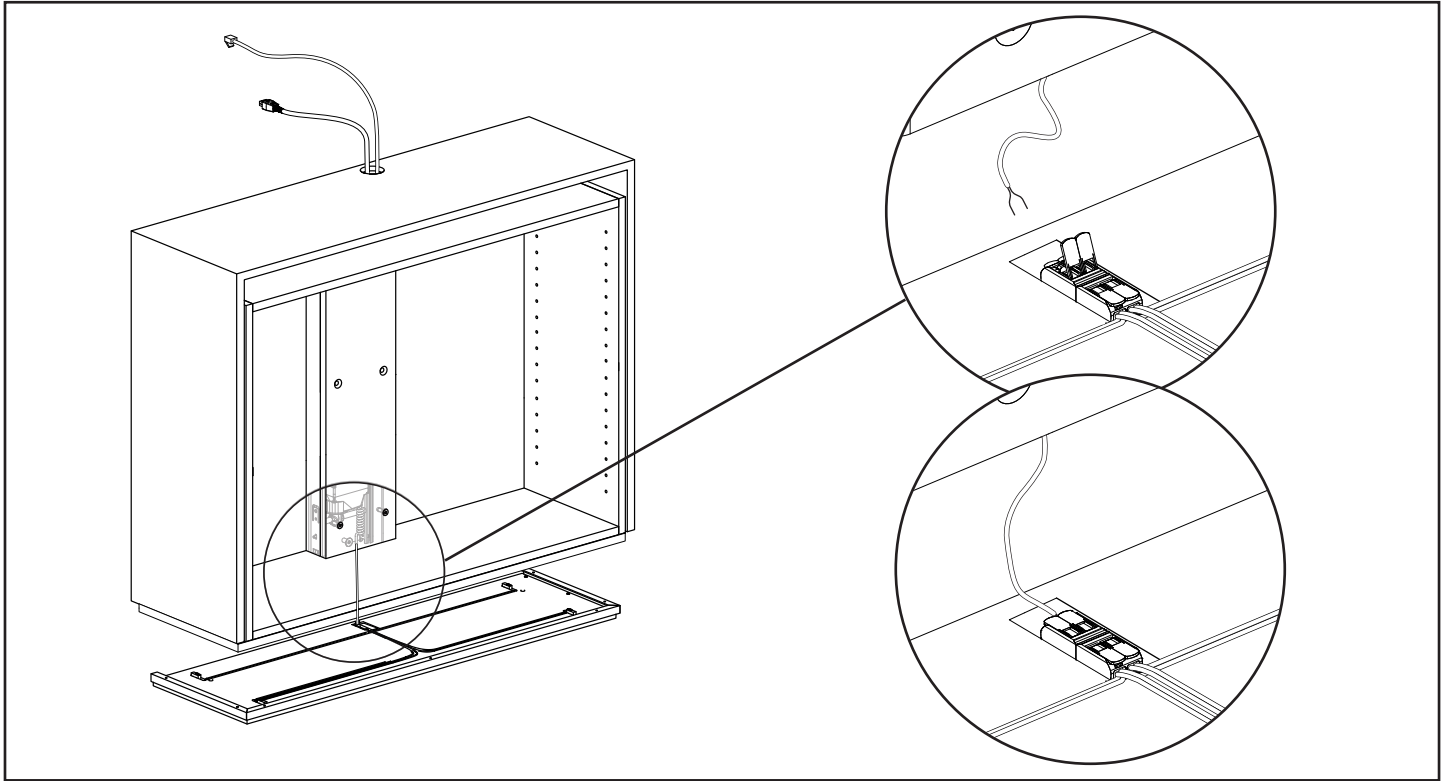


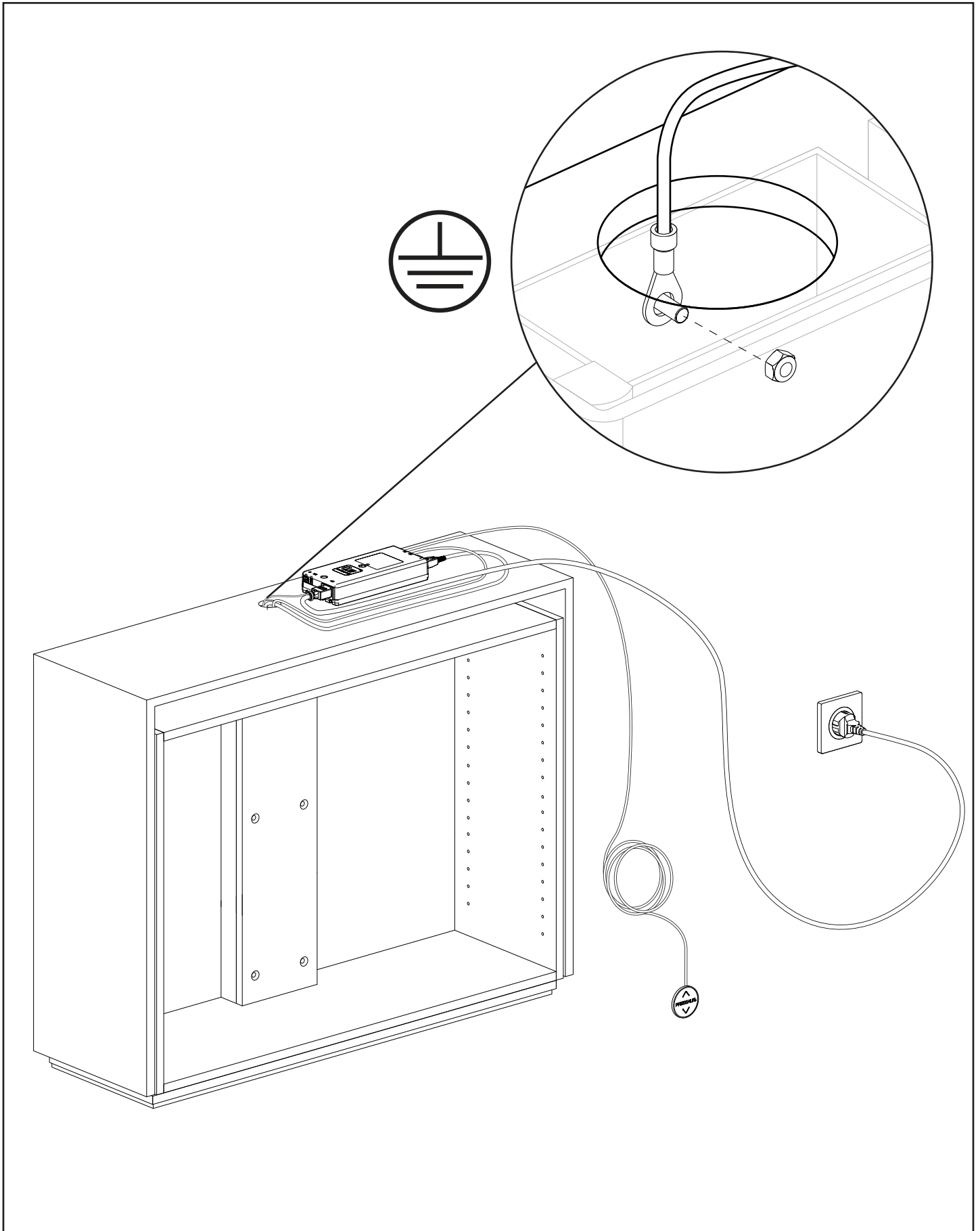
RK2924, RK 2925
 RK2926, RK2928
 RK2930

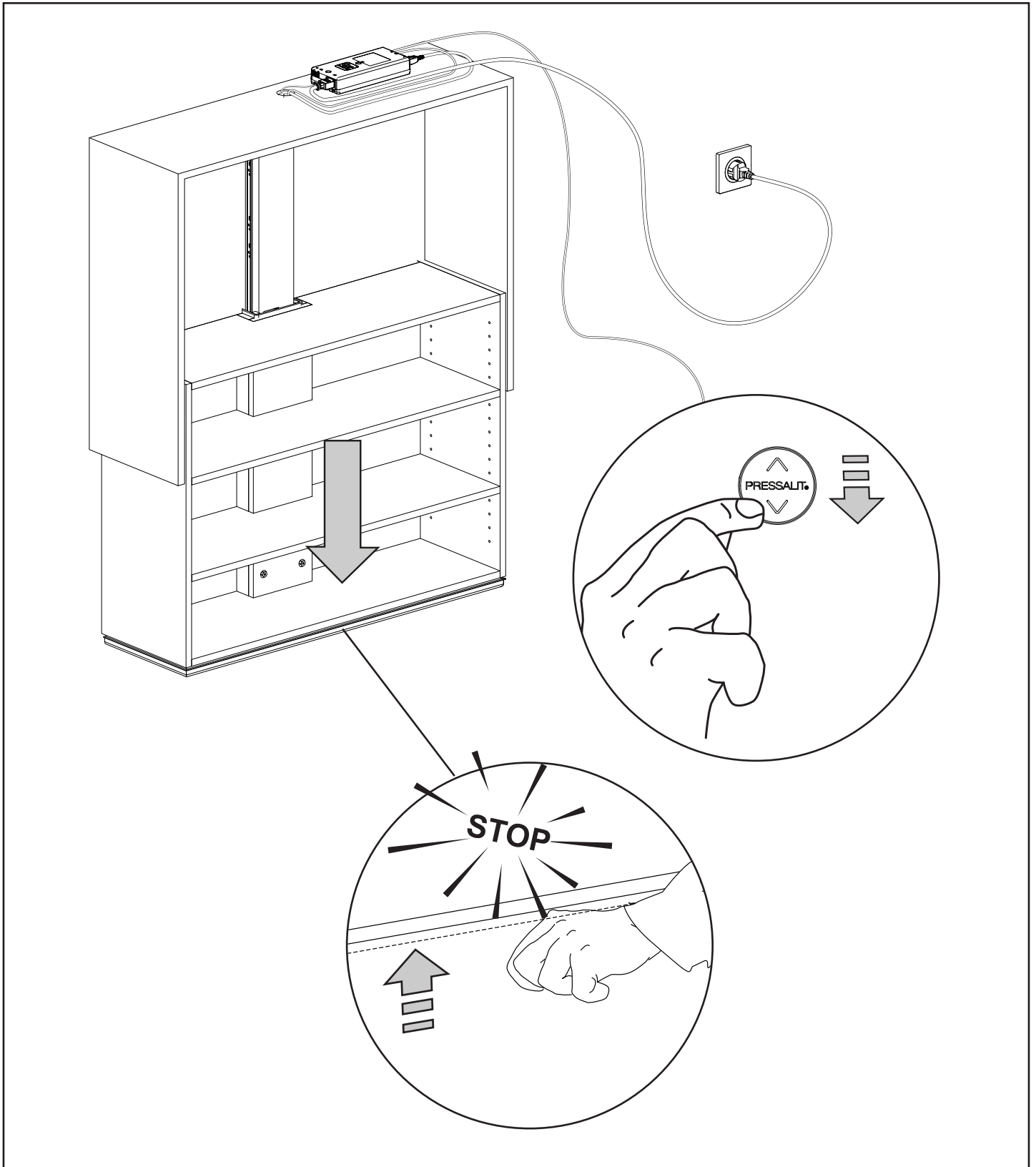


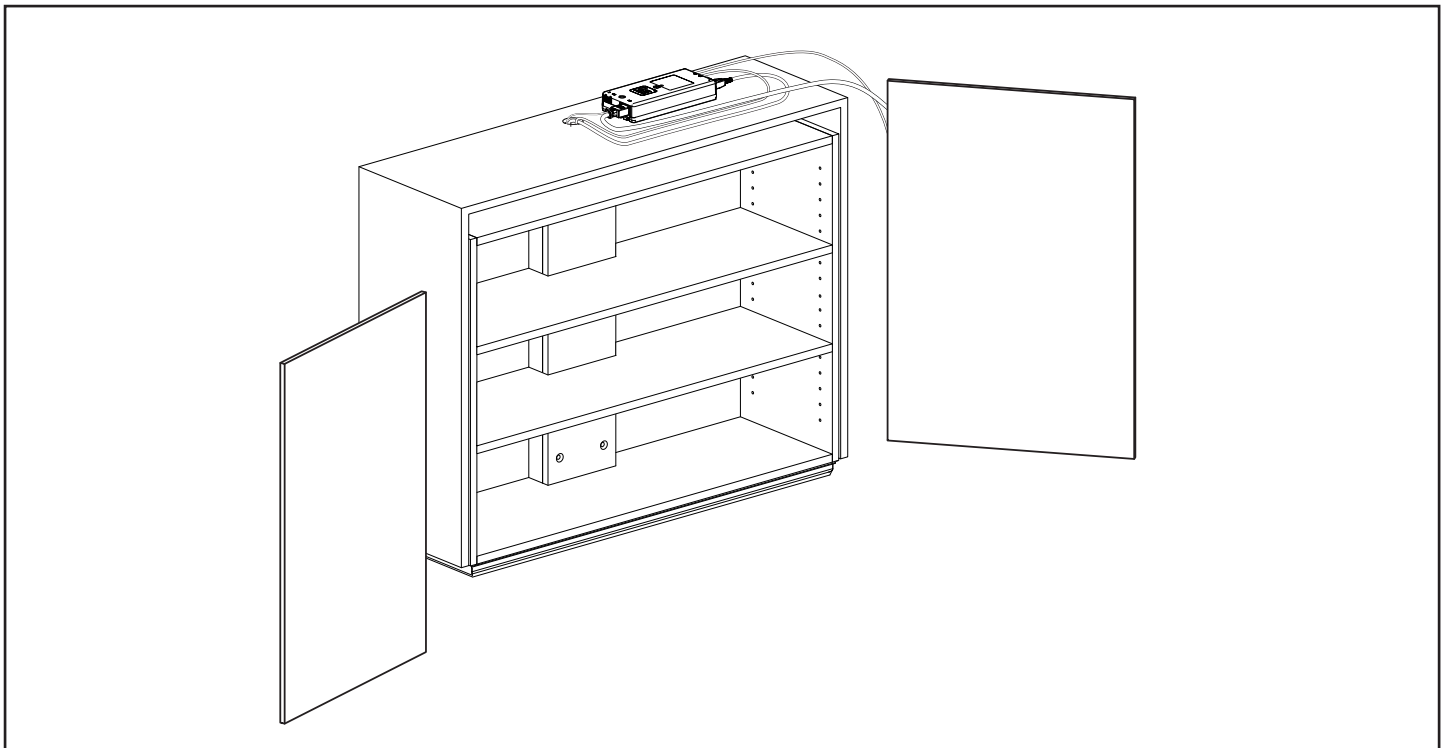
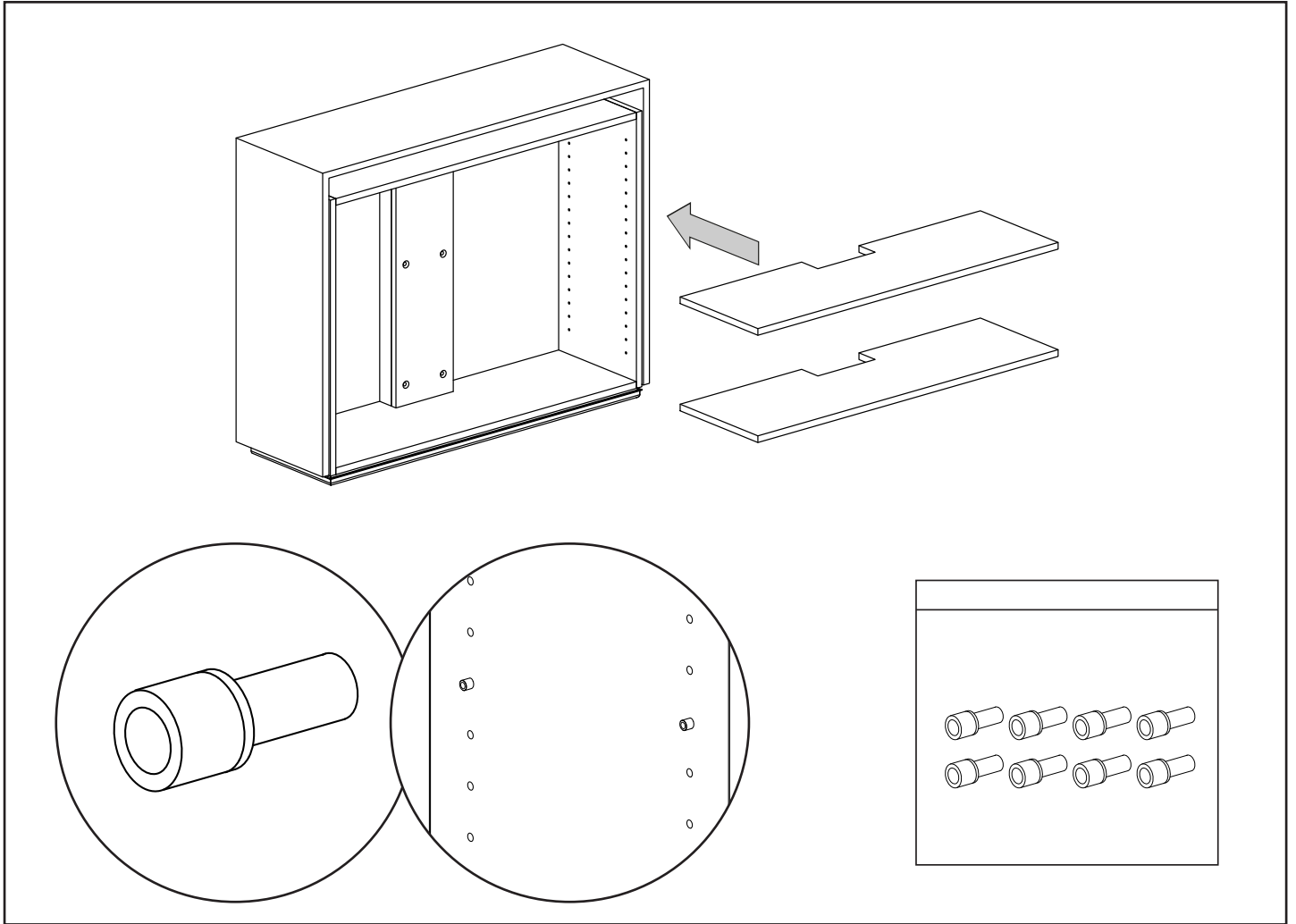


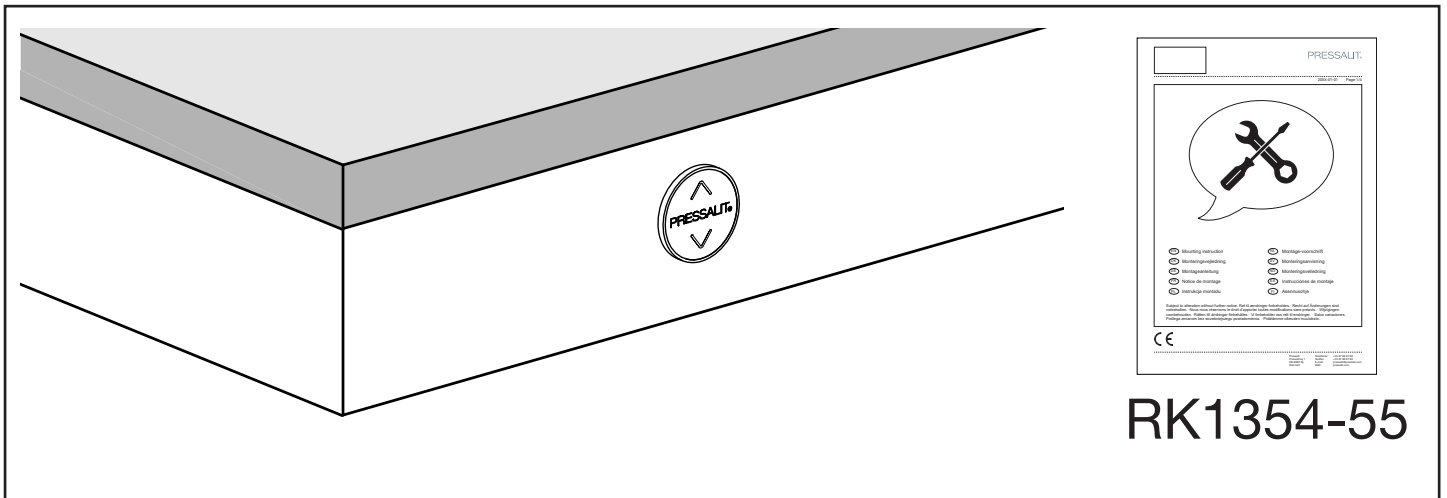
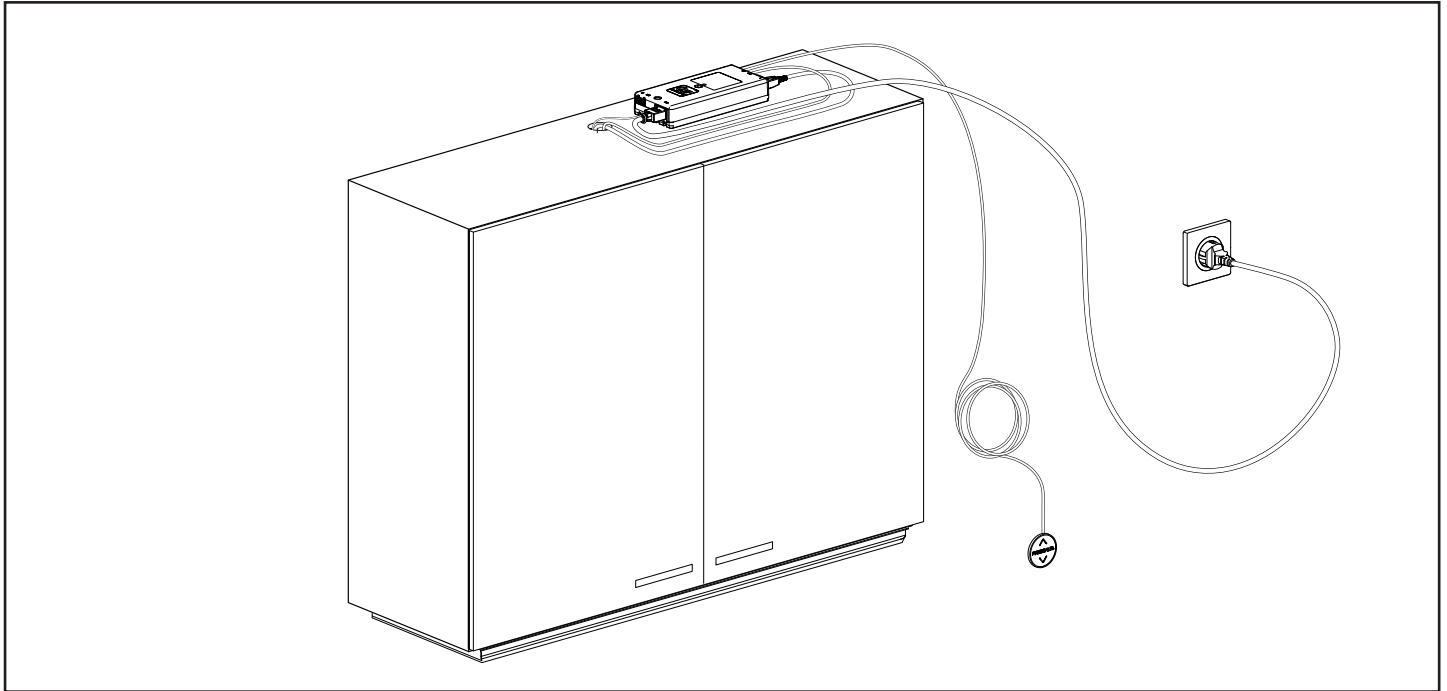












(DK)	Nulstilling	Tryk på ned-knappen på bordpladen eller på fjernkontrollen, indtil bordpladen stopper i laveste position. Slip knappen. Tryk ned én gang på ned-knappen, og hold den inde i mere end 5 sekunder.
(NO)	Tilbakestilling	Hold inne ned-knappen til benkeplaten stopper i laveste stilling. Slipp knappen. Trykk på og hold inne ned-knappen en gang til i 5 sekunder.

