

DISTRIBUTØR/AGENT:	BESTILLINGSDATO:
	LEVERINGSDATO:
	NAVN PÅ BRUKEREN:



ISO 7176/19 and ANSI RESNA WC/19



svært pustende og brannhemmende trekk

CE MERKET



Merk følgende!
Les nøye bruker- og vedlikeholdsmanualen

FUNKSJONER

- Flere størrelser i én ramme
- Ramme: Lett og med paraply foldesystem, i aluminium. Den er malt med giftfri epoksy pulver. Sammenfoldet er Trollino kompakt og lar deg bære den som (om den var) en reisevogn.
- Skyvehåndtak med manuelle (og) parkeringsbremses.
- Motstandsdyktig og slitesterk ryggstøtte sikret av krysset på ryggen. Tilbakelenbar i tre posisjoner og lett justerbar i høyden.
- Lett skråstilt sete. Den er lett justerbar i dybde og bredde takket være polstrede bekkensidestøtter (tilleggskomponenter 958). Krysset under sikrer stabilitet, komfort og holdbarhet.
- Ekstremt pustende trekk (ikke avtagbart). Det er motstandsdyktig og lett vaskbar. Brannhemmende i henhold til EN 1021-1:2014 og EN 1021-2:2014.
- Bruksanvisning og verktøy på baksiden av ryggstøtten.
- Benstøtte justerbar i høyden.
- Hevbare og svingbare fotstøtter, uten belastning.
- Solide hjul: 17 cm (7 tommer) svingbare hjul foran og 25 cm (10 tommer) bakhjul med uavhengige trommelbremses. Fot trinnstang ved begge bakhjulene.

Vennligst kryss av for de ønskede produktene

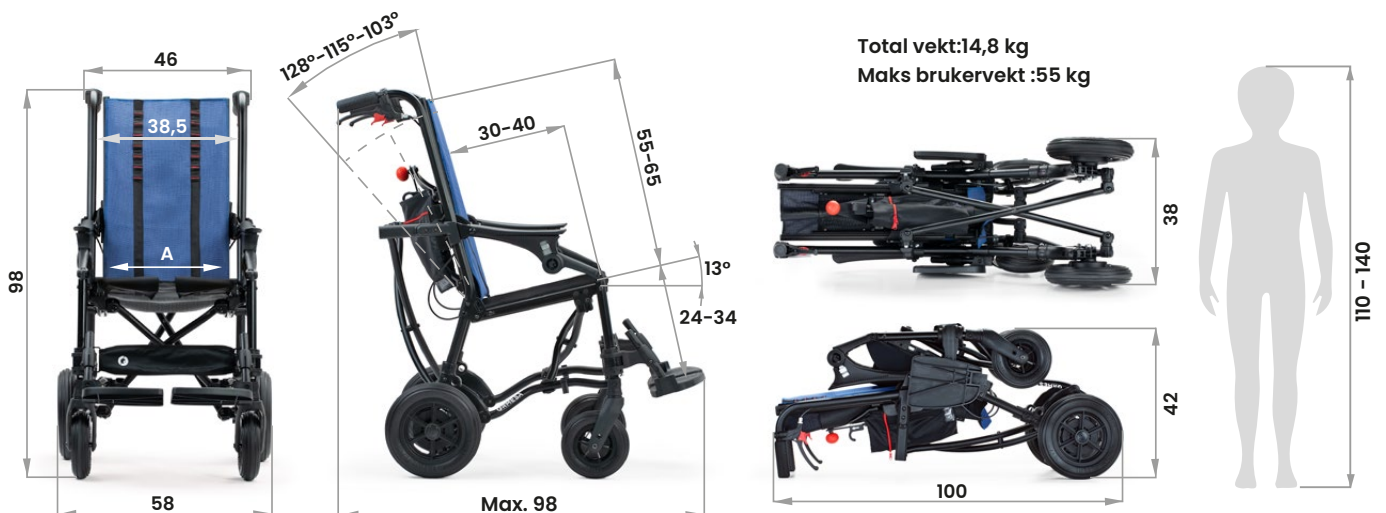


MÅL

Målenhet: cm ; kg

Farge på ryggstøtten: Sete farge: **Sort** Rammefarge: **Sort**

- Rød
 Rose
 Blå
 Sort



A: 36 cm. For forskjellig bredde (32 og 28 cm) velg 958 polstrede bekkensidestøtter.

951 Høydejusterbare kjørehåndtak. Det øker totalhøyden på maks. 7 cm: 98 cm med standard kjørehåndtak, 98-105 cm med 951 kjørehåndtak.
KOMPONENT SOM BESTILLES MED PRODUKTET



HMS nummer

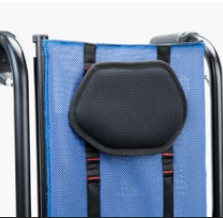
- HMS 298488 - Trollino Sittevegn / reisevegn
- HMS 298497 - 951 Kjørehåndtak justerbar h98-105
- HMS 298494 - 819 Baldakin Solskjerm
- HMS 298495 - 858 Handlekurv
- HMS 298496 - 891Festekrok 4 stk. f/transport i bil
- HMS 298489 - 835 Hodestøtte just.høy/bredde/rotasjon
- HMS 298490 - 838 Sidestøtte bhjust rotasjon
- HMS 298491 - 920 Belte bekken 4pkt.
- HMS 298493 - 834 Abduksjonskloss polstret
- HMS 298492 - 853 Vest m/glidelås

↙ TILLEGGSUTSTYR SOM KAN VELGES ETTER BEHOV

835
Formet og omsluttende nakkestøtte justerbar i høyden.

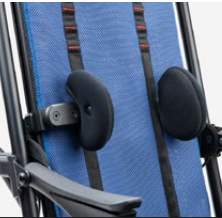


865
Polstret hodestøtte justerbar i høyden.



838
Kropp-sidestøtter justerbar i høyde, bredde og rotasjon

mini S



958 Polstret bekkensidestøtter 32 cm setebredde

Ekstra polstring 28 cm setebredde



947 Bekkenbelte med variabel vinkel

S M



920 4 punkts bekkenbelte

S M



853
Vest (sele) med glidelås

mini S



853 slim
4-punkts formet sele

M



834N
Polstret og avtagbar abduksjonsblokk



839
Styre foran justerbar i tilt



819
Forhøyet kalesje med bag og liten bakrute



825 Regntrekk for å feste på 819 kalesjen

825B Ryggbeskyttelsesklut



818
Termo pose



960
Hælstøtter



956 Fotstøtter justerbare i tilt



858
Handlekurv



812 Retningslås forhjul



844 Polstrede sidebeskyttelsesdeksler



891 Sett med 4 festekroker for forovervendt transport av barnevognen i et motorkjøretøy.



Merknader

.....

.....

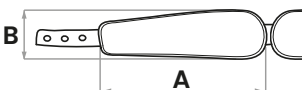
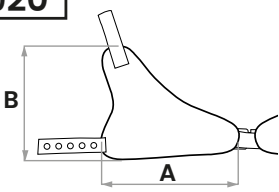
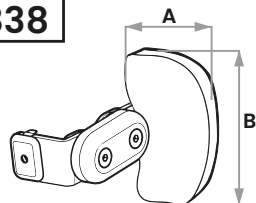
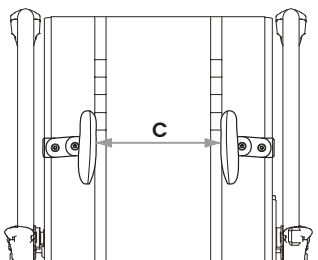
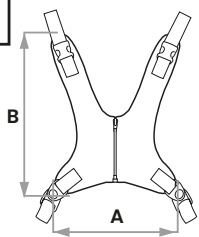
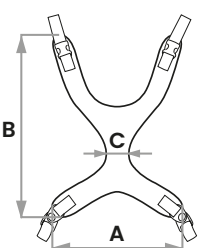
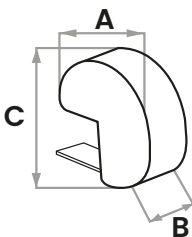
.....

.....

.....

.....



KOMPONENTER MÅL	947		920		838		C= 16-23 cm 
	small A=19 cm B=6 cm	small A=16 cm B=15,5 cm	mini A=9 cm B=11 cm				
	medium A=25,5 cm B=8 cm	medium A=23 cm B=19 cm	small A=10 cm B=13 cm				
	853		853 slim		834N		
	mini A=20,5 cm B=28 cm	medium A=33 cm B=46 cm C=5 cm	mini/s A=12 cm B=4 cm C=14 cm				
	small A=25 cm B=34 cm						

