

Kom i gang – veiledning

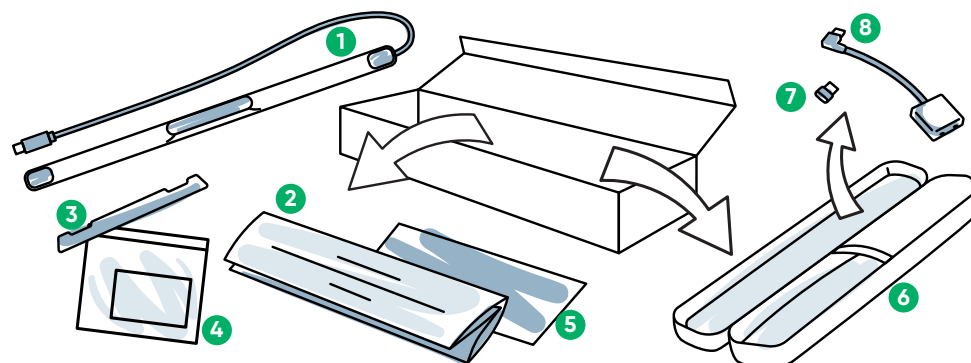
PCEye 5



tobii **dynavox**

Hva er i esken?

- | | |
|--|------------------------------------|
| 1 PCEye 5 | 5 Dokument om sikkerhet og samsvar |
| 2 Kom i gang – veiledning | 6 Bæreveske |
| 3 Monteringsplate | 7 USB-C til USB-A-adapter |
| 4 Forberedelsesett for monteringsplate | 8 SwitchIT-adapter |

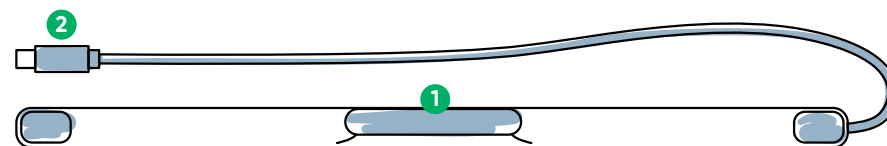


Programvare

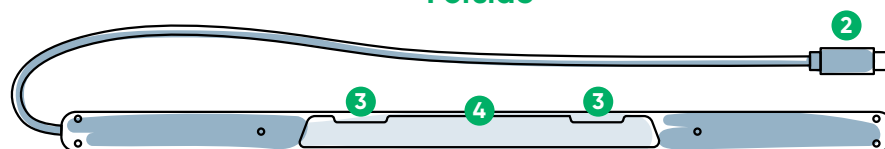
PCEye 5 inkluderer Computer Control-programvaren. Hvis du kjøpte Magic Eye Fx-pakken, se lisenskortet for mer informasjon.

Bli kjent med enheten din

- | | |
|-------------------|----------------------------|
| 1 Øyestyingsenhet | 3 Installasjonsmarkeringer |
| 2 USB-kobling | 4 Monteringsmagneter |



Forside



Bakside

Vi er her for å hjelpe



Ressurser

Discover Tobii Dynavox-appen:
<http://qrco.de/TDDiscover>

Brukerveiledning:
<http://qrco.de/PCEyeManual>



Ytterligere støtte

Community:
<https://www.facebook.com/TobiiDynavoxNorge>

Teknisk støtte for Norge:
55 55 10 60

Ytterligere ressurser om PCEye 5 finner du her:



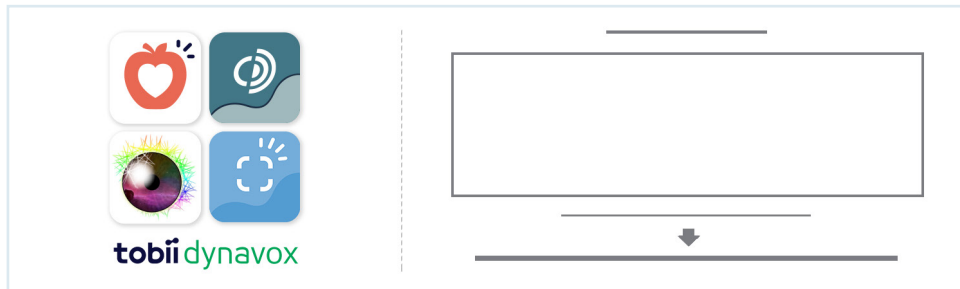
#PowerToBeYou

Del din opplevelse med åpningen av PCEye 5, samt bilder og video av første gangs bruk med **#PowerToBeYou**.

Oppsett

Fullfør de tre trinnene i denne veiledningen for å laste ned den påkrevde programvaren og montere PCEye 5-enheten på datamaskinen din. Last ned programvaren FØRST, så viser den deg instruksjoner på skjermen og tar deg gjennom trinnene for oppsett og bruk.

i Du kan bruke PCEye 5 på en bærbar eller stasjonær datamaskin.



Trinn 1: Last ned PCEye 5-programvaren

Gå til <https://qrco.de/PCEyeCC> og last ned programvaren for PCEye 5.

Trinn 2: Monter PCEye 5 og kalibrer

i Dersom du bruker PCEye 5 med den valgfrie PCEye 5-braketten kan du hoppe over dette trinnet og følge de inkluderte instruksjonene for mer detaljert informasjon.

Følg instruksjonene på skjermen. Gå tilbake til veiledningen for mer informasjon om programvaren.

Trinn 3: Start programvaren

Dersom du kjøpte en programvarepakke, eller du mottok flere lisenskort, følg nedlastings- og installasjonsanvisningene på hvert kort (se til venstre).

Kom i gang med Computer Control-programvaren

Kombinert med PCEye 5, gir Computer Control deg tilgang til mus- og tastaturfunksjoner. Når du åpner Computer Control for første gang gir Hurtigstartguiden deg et overblikk over de ulike handlingene.

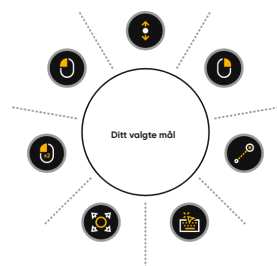
i Du kan gå tilbake til Hurtigstartguiden ved å velge informasjonsknappen.

Velg Skjul skjerm for å gå ut.



Utforsk springssirkelen

Springssirkelen gir deg tilbakemelding om hvor på skjermen du ser. Når du fester blikket på et objekt vises Aktiveringsknappen. Fester du blikket på aktiveringsknappen åpnes Samhandlingsmenyen.



Utforsk samhandlingsmenyen

Samhandlingsmenyen gir tilgang til tastaturet og grunnleggende musefunksjoner.

i Se i brukerveiledningen for detaljerte beskrivelser av hver funksjon.

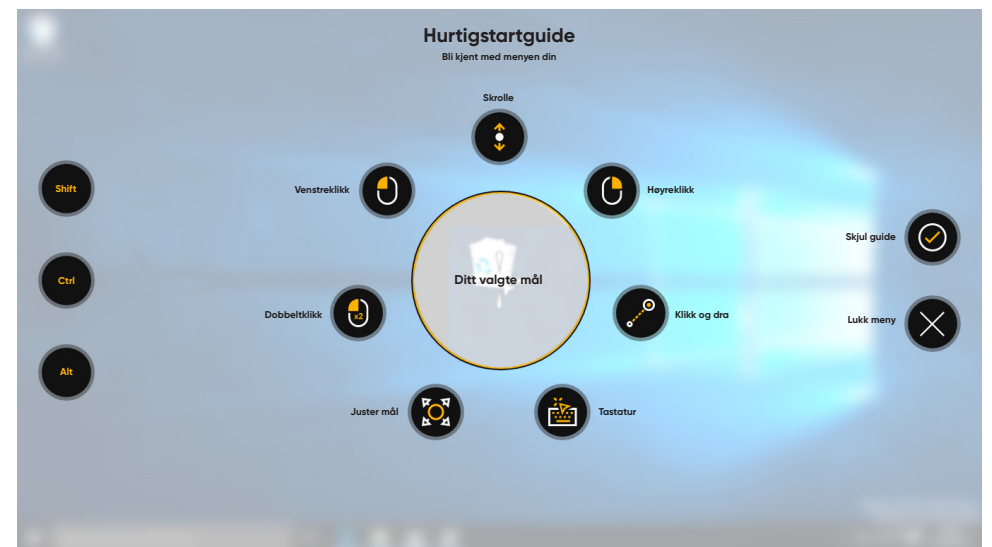
Utforsk menyen utenfor skjermen

Menyen utenfor skjermen gir deg tilgang til Kontinuerlig klikk, Innstillinger og Pause. For å få tilgang til denne menyen fester du blikket mot midten av PCEye 5.

For å kalibrere på nytt går du til menyen utenfor skjermen, velger Mer, og velger deretter Hurtigkalibrering.



i Det er helt OK å kalibrere på nytt mens du utforsker Computer Control dersom nøyaktigheten din ikke er optimal.



Nyttige tips for bruk av Computer Control

- Bruk Pause når du trenger å hvile øynene.
- Det ønskede objektet trenger ikke å være perfekt plassert i midten av springssirkelen.
- For å øke nøyaktigheten, bruk Juster mål.
- Når du bruker Skrolling: Jo lenger unna skrolleikonet du ser, desto raskere går skrollingen. Skrolling fungerer opp og ned og side til side.
- For å skrive i tekstfelt plasserer du springssirkelen i tekstfeltet og velger deretter Tastatur. Ingen venstreklikk er nødvendig.



Pause



Juster mål