



Hjelpemotor

**WheelDrive**

Kortmanual

**OBS:** Denne kortmanualen erstatter ikke Brukermanualen. Brukermanualen må leses før bruk av stolen første gang.

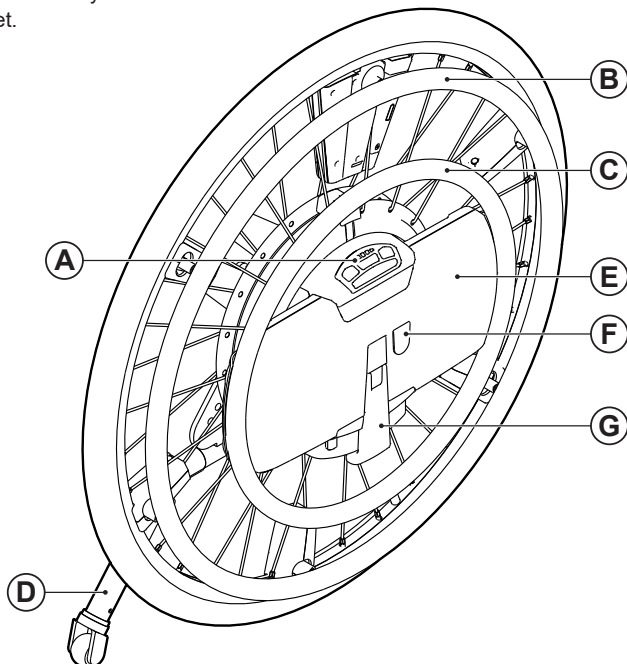
## Om WheelDrive hjelpemotor for manuelle rullestoler

- Påse at hjulet monteres riktig, se monteringsveiledning.
- Still inn hastigheten etter kjøreforholdene. Kjøreprogrammet kan modifiseres ved programmering.
- Følsomhet i den ytre drivringen kan stilles ved behov.
- Når hjulet er avslått fungerer WheelDrive som vanlige drivhjul.

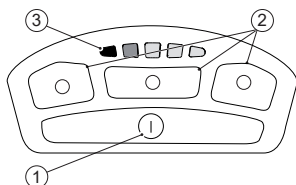


Les WheelDrive brukermanual nøye før du tar i bruk produktet.

- A. Hastighetsvalg
- B. Drivring med kraftforsterker
- C. Drivring med motor
- D. Tippesikring
- E. Batteripakke
- F. Ladekontakt
- G. Hjulhåndtak

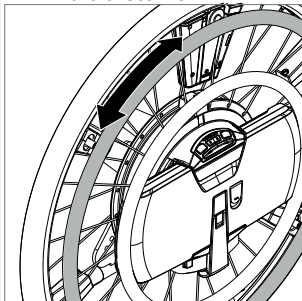


### A Aktivere WheelDrive



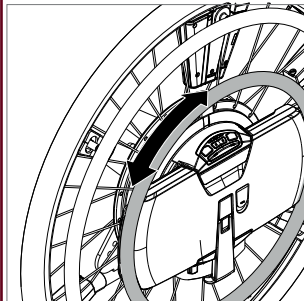
1. På/Av knapp
2. Profilknapper I, II and III
3. Batteriindikator

### B Kjøre med drivring med kraftforsterker



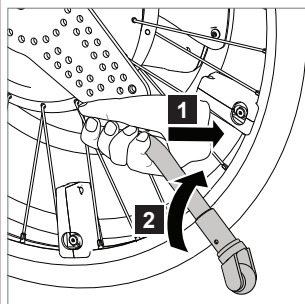
Drivhjulshjelp mens man kjører

### C Kjøre med drivring med motor

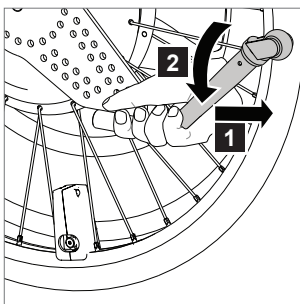


Full motorhjelp

## D Bruk av tippesikringen.

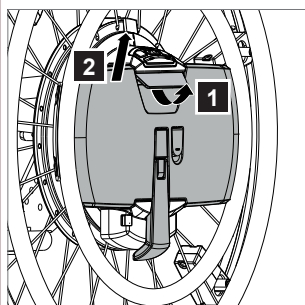


Sving tippesikringene opp for transport eller forsering av hinder.

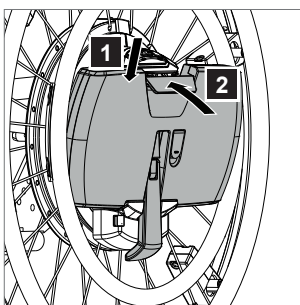


Sving tippesikringene nedover for sikker posisjon.

## E Batteripakke

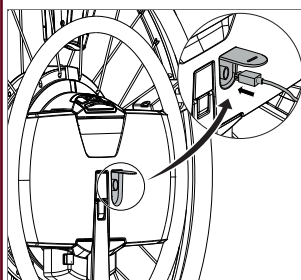


Ta av batteripakken



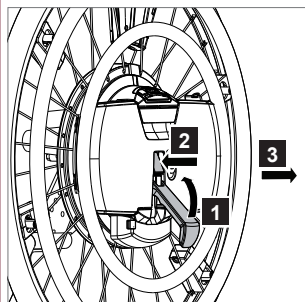
Montere batteripakken

## F Lading av batteri

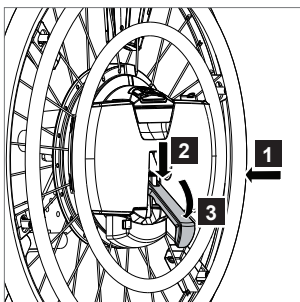


Påse at batteriet er fulladet før bruk. Batteriet kan sitte i eller tas av for lading.

## G Demontere og monterer WheelDrive



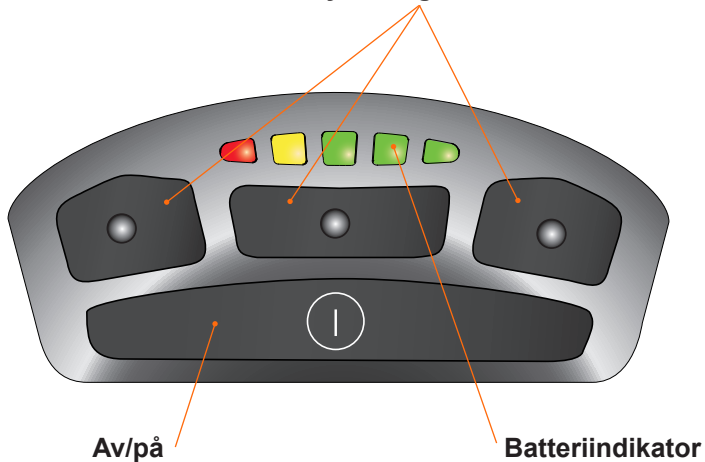
Demontere hjulet



Montere hjulet. Påse at hjulhåndtaket er helt innfelt.

## Kjøring og bruk

Innstilling av kjørehastighet ved bruk av indre ring og grad av motorassistanse ved bruk av ytre ring.



### Kjøreprogram

WheelDrive leveres med standard kjøreprogram installert. Ved behov for å endre kjørekarakteristikken kan hjulet programmeres for å tilpasses ditt behov.

Her kan man endre:

- Maksimal hastighet
- Akselerasjon og kraft

Programmering må utføres av en fagperson.

### Lydsignal

Kjørepanelet gir lydsignal ved oppstart og endring av hastighet. Lav batterikapasitet og for høy hastighet ved bruk av hjulet varsles også ved lydsignal. Se brukermanual for fullstendig informasjon.

### Renhold og sikkerhet

Hold hjulet rent. Ikke benytt et skadet hjul.

### Transport

For sikker transport, kan hjulposer benyttes. Ved transport i fly, tas batteriet av og pakkes separat som håndbagasje. Følg flyselskapets retningslinjer.