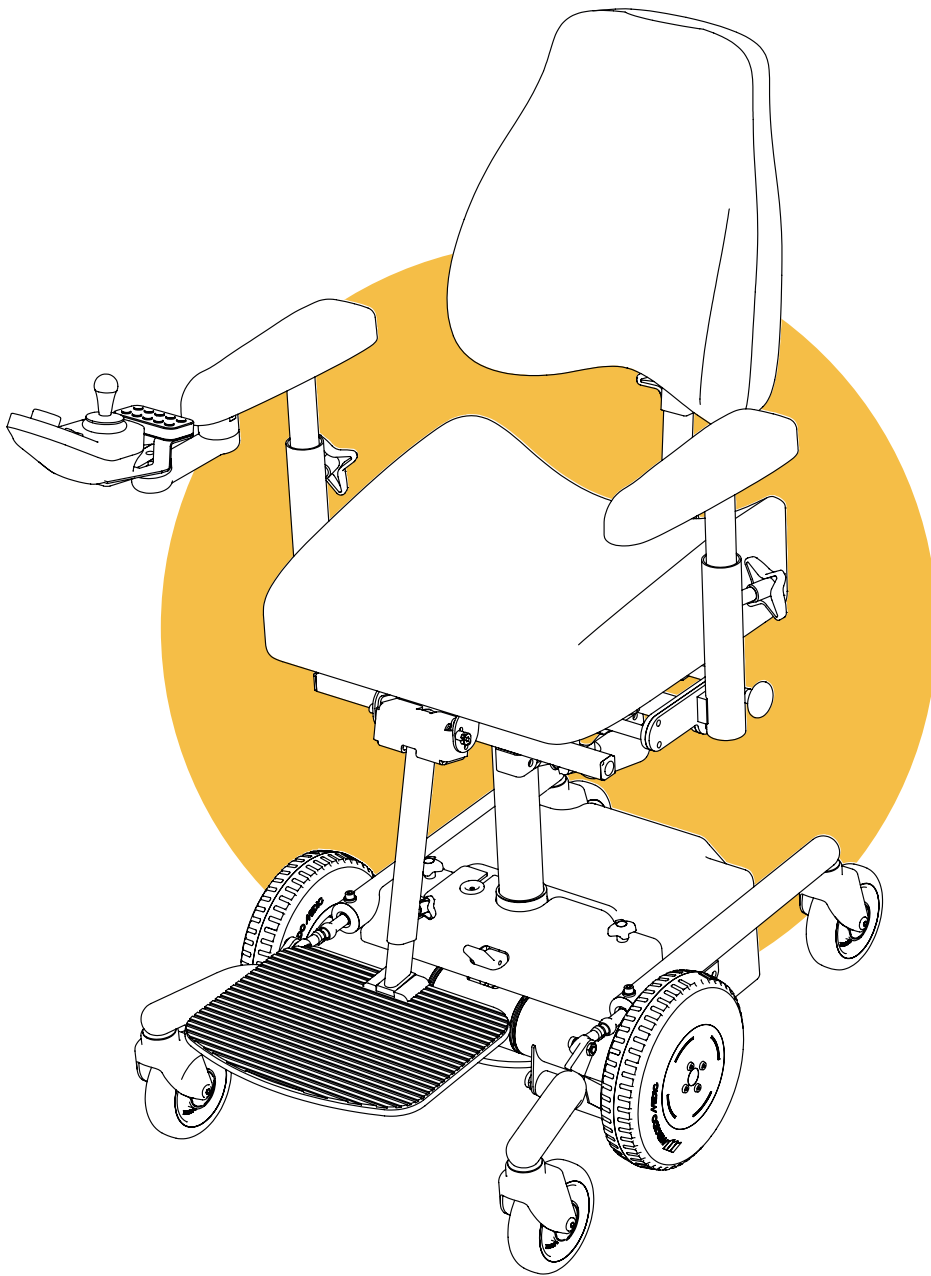




REAL-STOLARNA ÄR MEDICINTEKNISKA  
PRODUKTER OCH CE-MÄRKTA I ENLIGHET  
MED LÄKEMEDELSVERKETS FÖRESKRIFTER  
2003:11.

# Quick Reference Guide

## **REAL® 6100 PLUS**

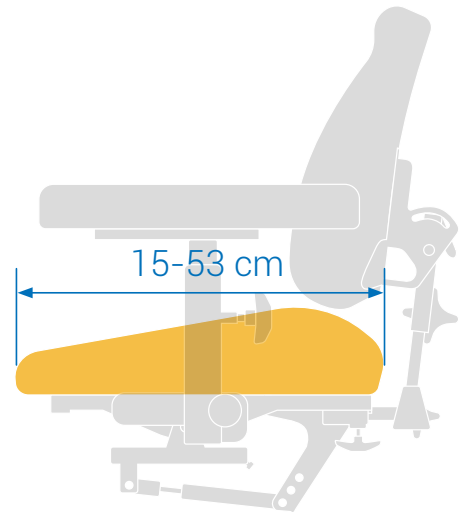
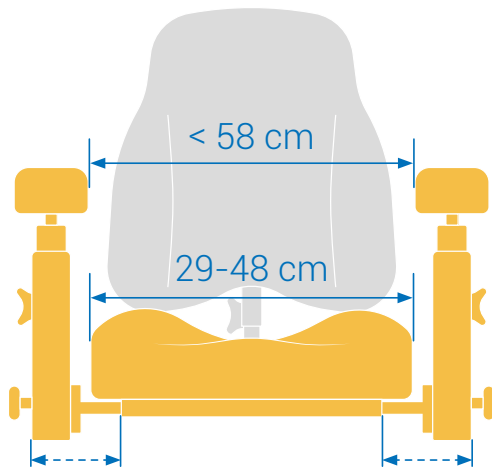


## Hurtigmanual



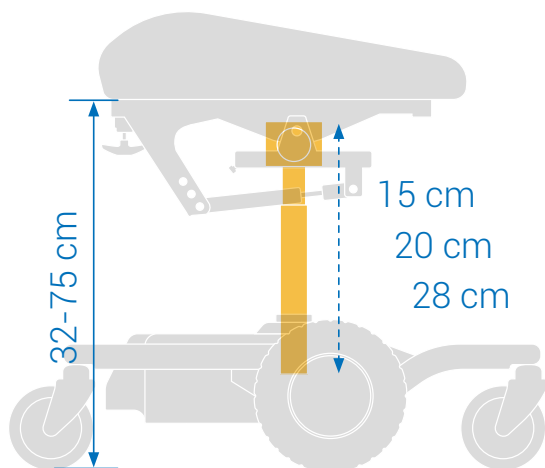
## SETESTØRRELSE

Velg riktig sittepute og still inn bredden mellom armlenene.



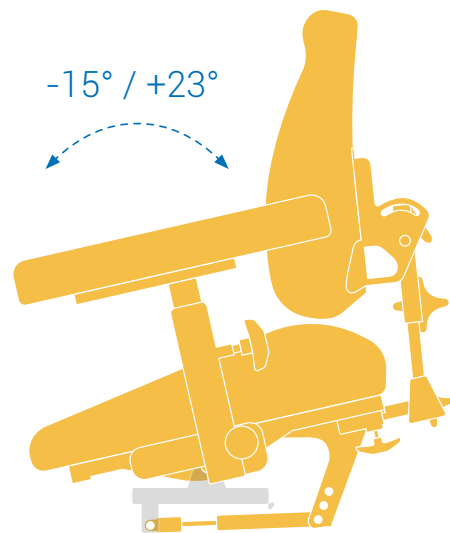
## SETEHØYDE

Tre ulike el-løftesøylor med ulik slaglengde gir stort setehøydeintervall.



## SETETILT

Valgfri regulering i forhold til behov og ønsker.



Manuell



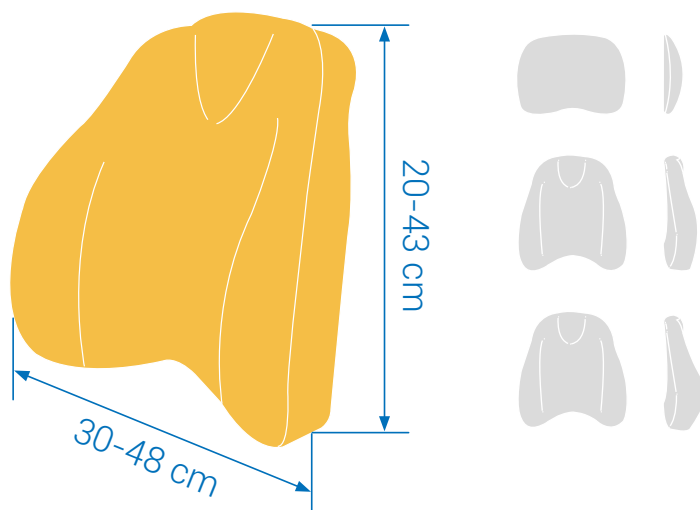
Gas



EI

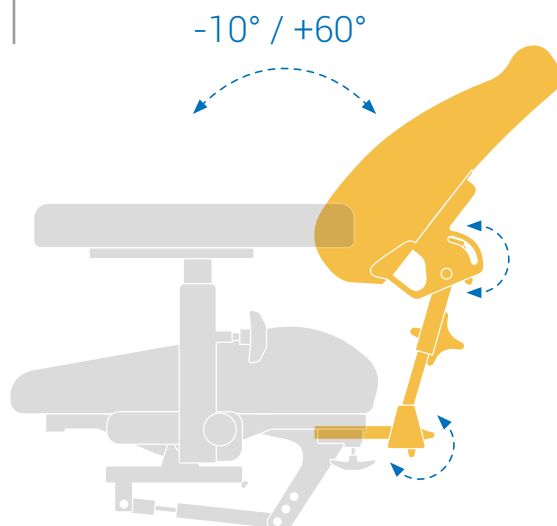
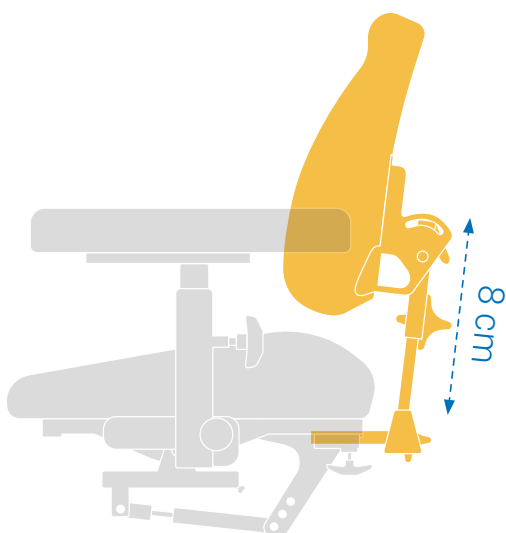
## RYGGSTØRRELSE

Kan være utstyrt med ulike typer. Velg riktig størrelse og form på ryggputen.



## RYGGHØYDE

## RYGGVINKEL



Manuell



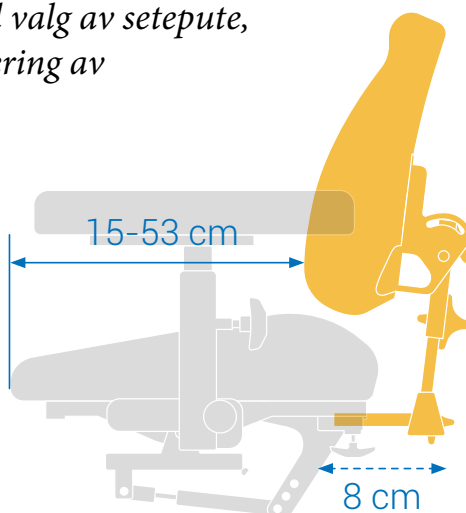
Gass



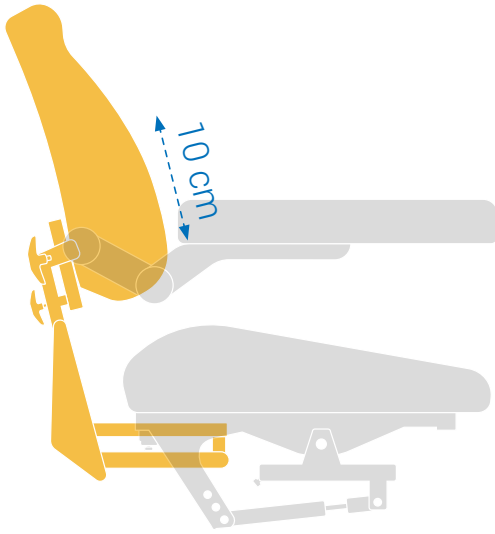
EI

## RYGGDYBDE

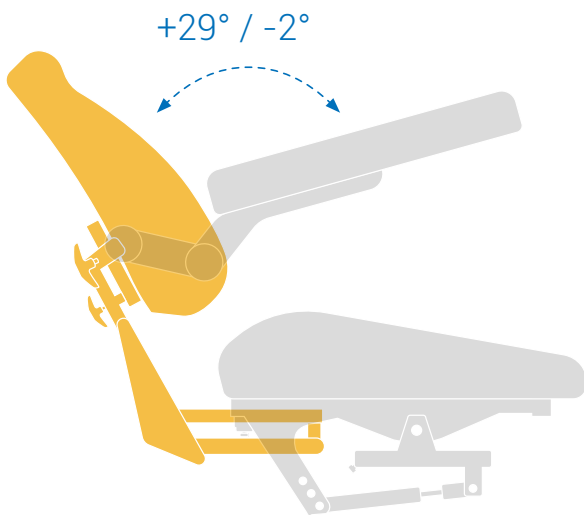
Full setedybdejustering ved valg av setepute, ryggvinkel samt dybdejustering av ryggmekanismen.



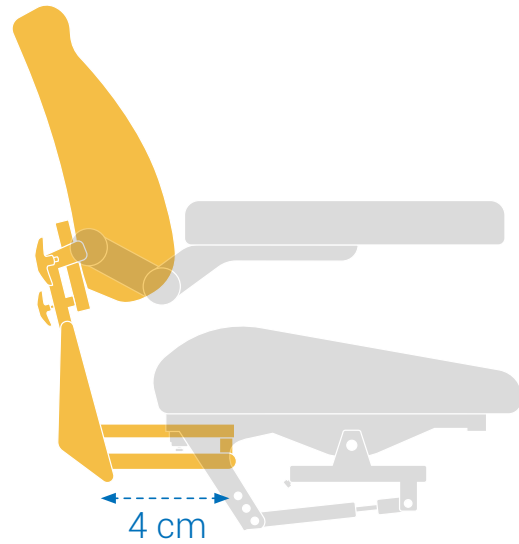
## RYGGHØYDE



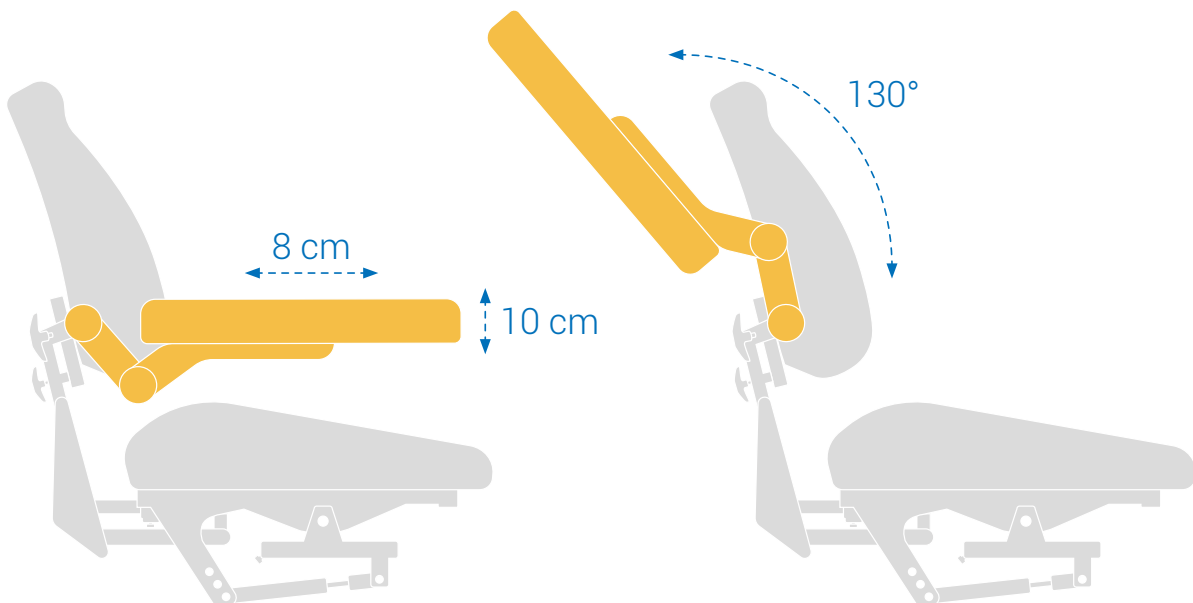
## RYGGVINKEL



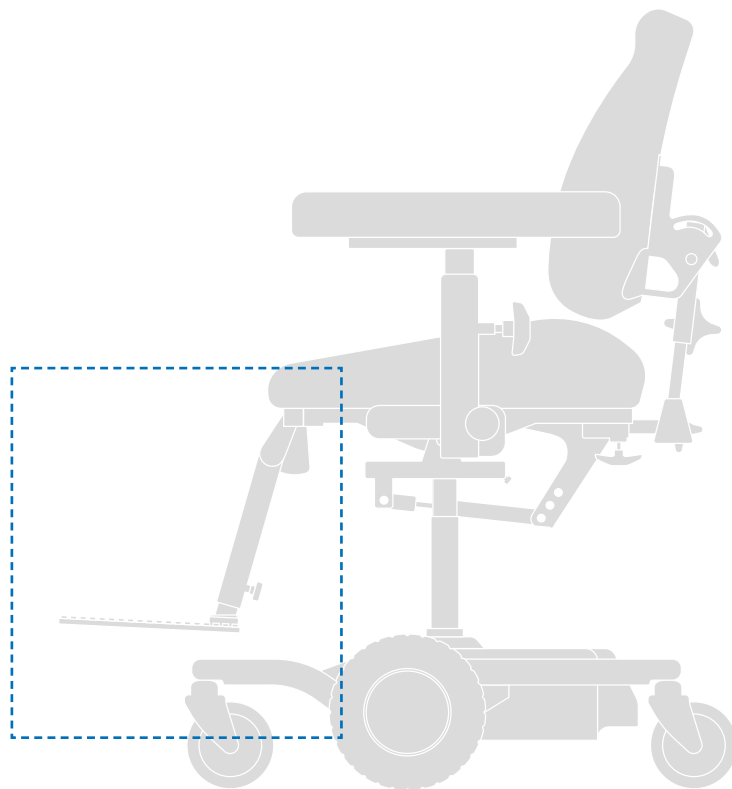
## RYGGDYBDE



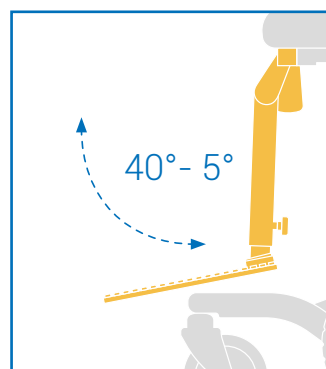
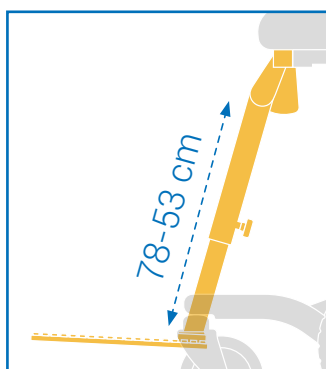
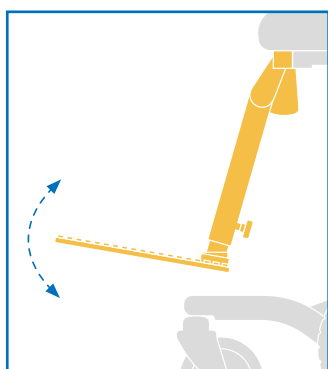
## ARMLENE



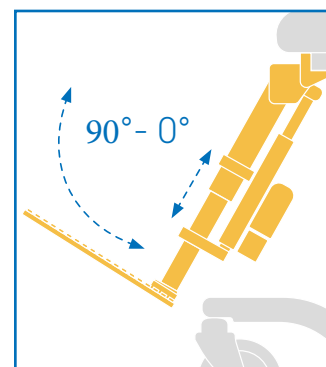
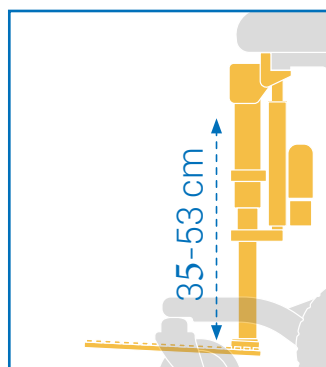
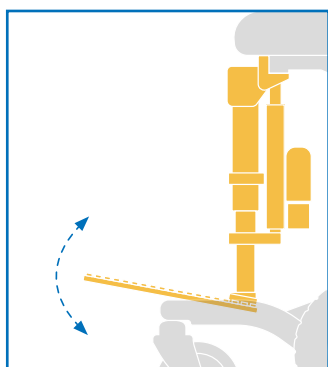
# BENSTØTTEN



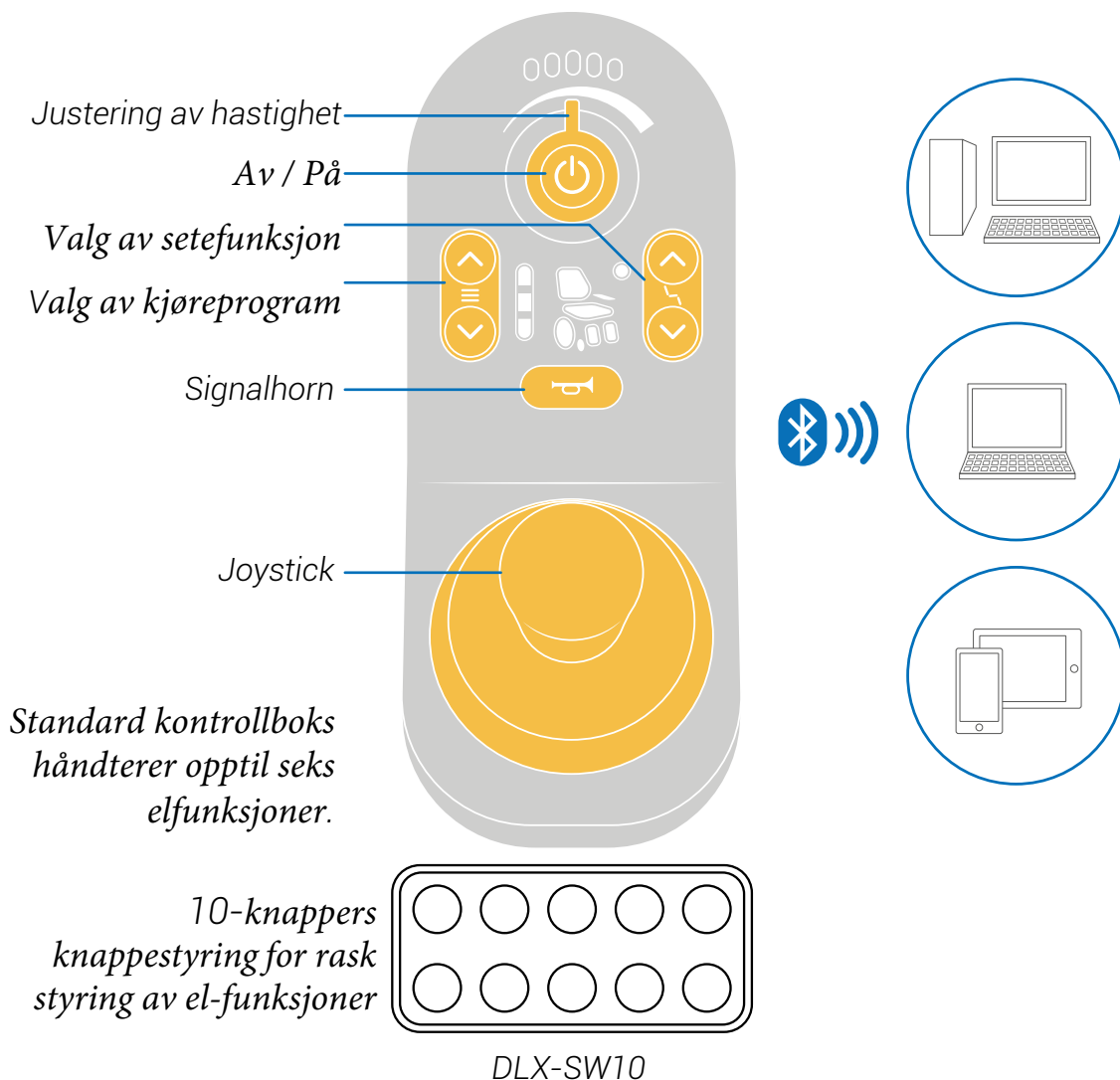
## STANDARD SENTERMONTERT



## LENGDEKOMPENSERENDE

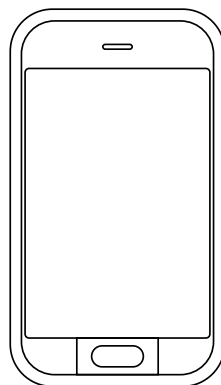


DLX-REM 211

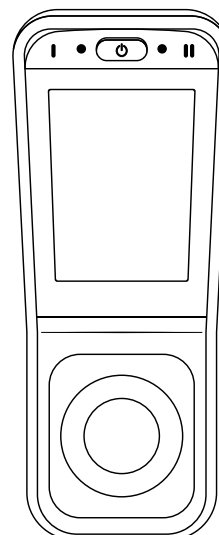


ALTERNATIV

Alternative kontrollbokser ved valg av mer avanserte styrealternativer, for eksempel mini-joystick, hodestyring eller sip-and-puff.



DLX-REM 500



DLX-REM 400

## **Mercado Medic AB**

Tryffelslingan 14  
181 57 Lidingö

**Tel** +46 (0) 8 555 143 00

**Fax** +46 (0) 8 555 143 99

**Email** [info@mercado.se](mailto:info@mercado.se)

**Internet** [www.mercado.se](http://www.mercado.se)

---

## **Sunrise Medical AS**

Delitoppen 3  
1540 Vestby, Norge

**Telefon** +47 (0) 66 96 38 00

**Telefaks** +47 (0) 66 96 38 80

**Epost** [post@sunrisemedical.no](mailto:post@sunrisemedical.no)

**Internett** [www.sunrisemedical.no](http://www.sunrisemedical.no)