



Elektrisk rullestol

Quickie Puma 40

Kortmanual

OBS: Denne kortmanualen erstatte ikke Brukermanualen. Brukermanualen må leses før bruk av stolen første gang.

Innstilling og justering av setesystemet Sedeo Pro+

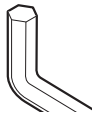
Før du tar i bruk din Puma 40, påse at rullestolen er innstilt og tilpasset for å gi best mulig stabilitet og sittekomfort. For å få best utnyttelse av rullestolen, bør tilpassingene utføres av en fagperson. De fleste tilpassninger utføres ved bruk av kun ett verktøy.



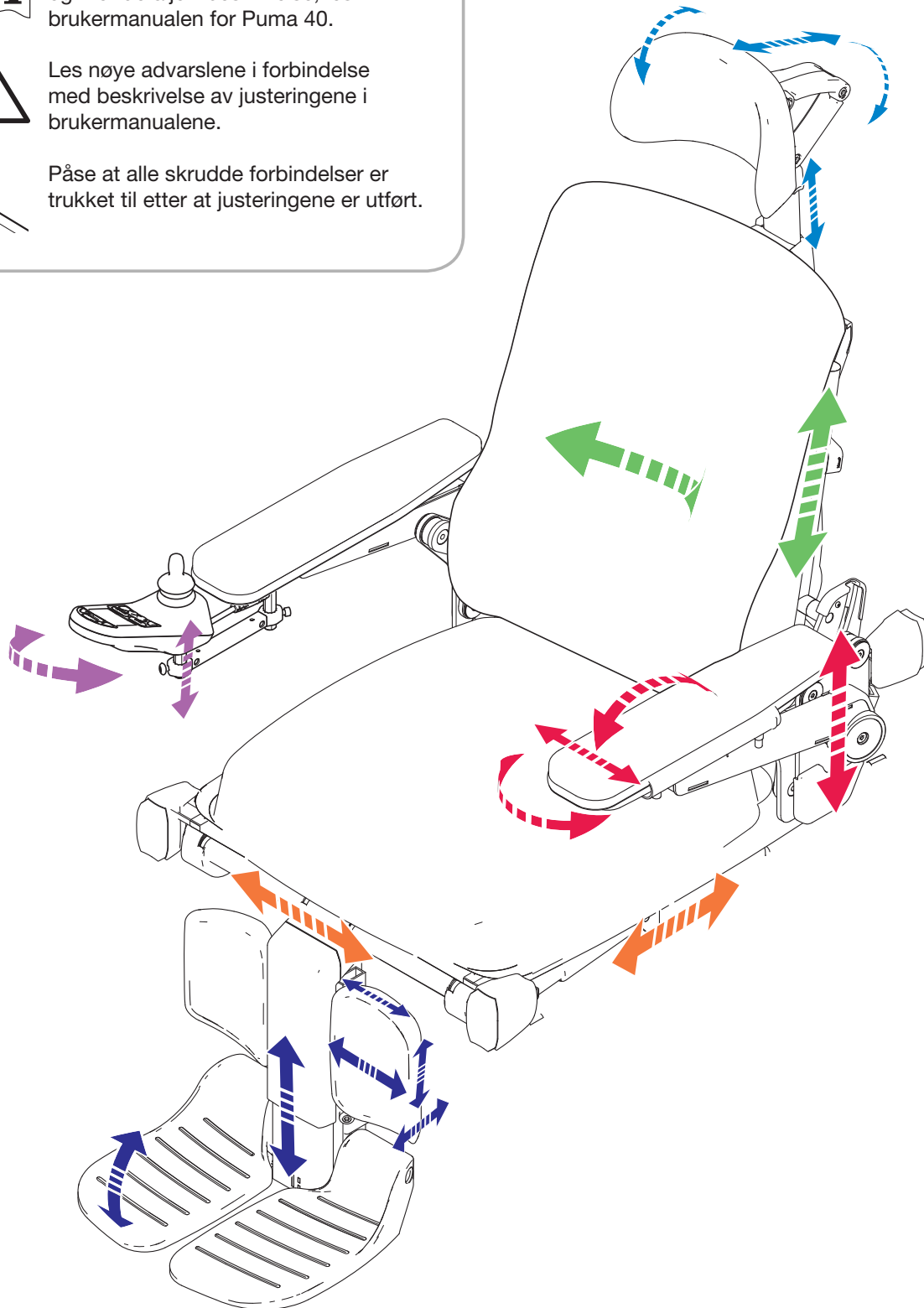
For ytterligere justeringsmuligheter og mer detaljert beskrivelse, les brukermanualen for Puma 40.



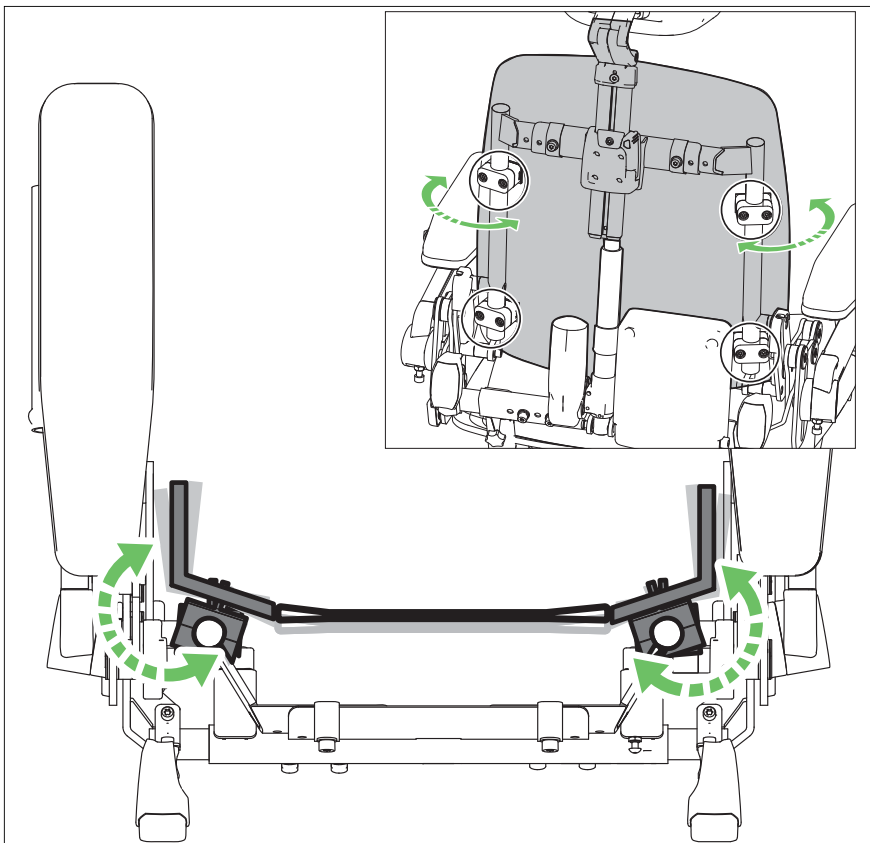
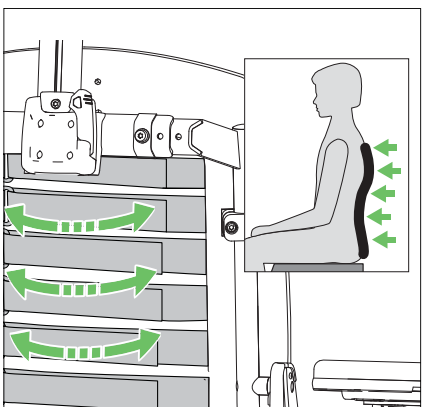
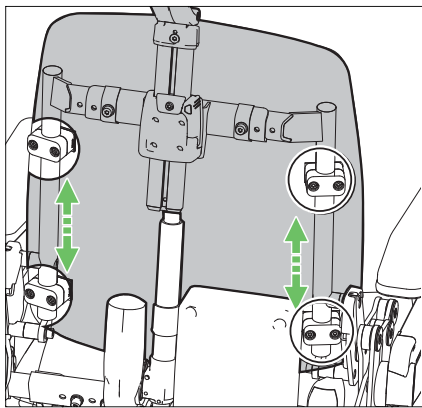
Les nøye advarslene i forbindelse med beskrivelse av justeringene i brukermanualene.



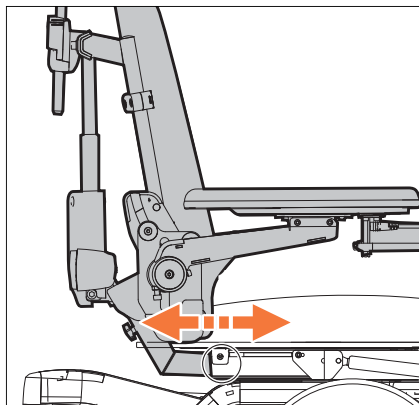
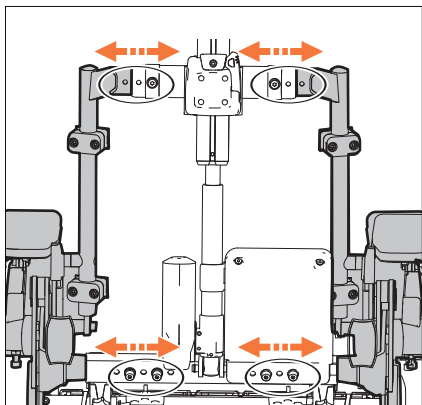
Påse at alle skrudde forbindelser er trukket til etter at justeringene er utført.



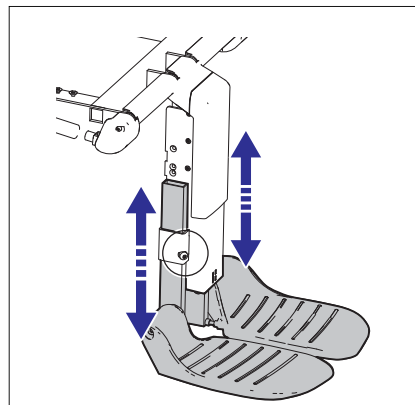
➔ Rygghøyde og -kurvatur



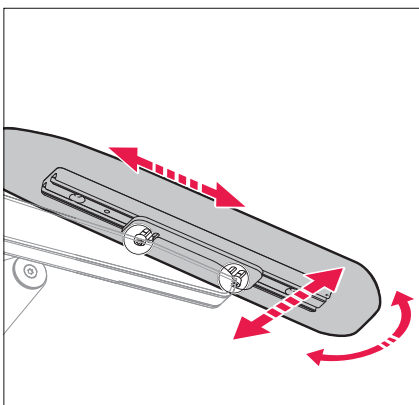
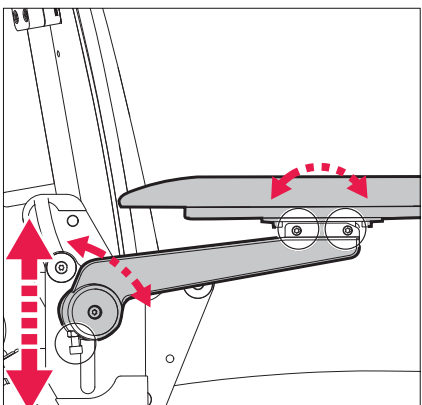
➔ Setebredde og -dybde




➔ Benstøtnehøyde



➔ Armlene, høyde, bredde og vinkel



 For ytterligere justeringsmuligheter og mer detaljert beskrivelse, les brukermanualen for Puma 40 og brukermanualen for Sedeo Pro+ setesystem.

Kjøring og bruk av elektriske funksjoner

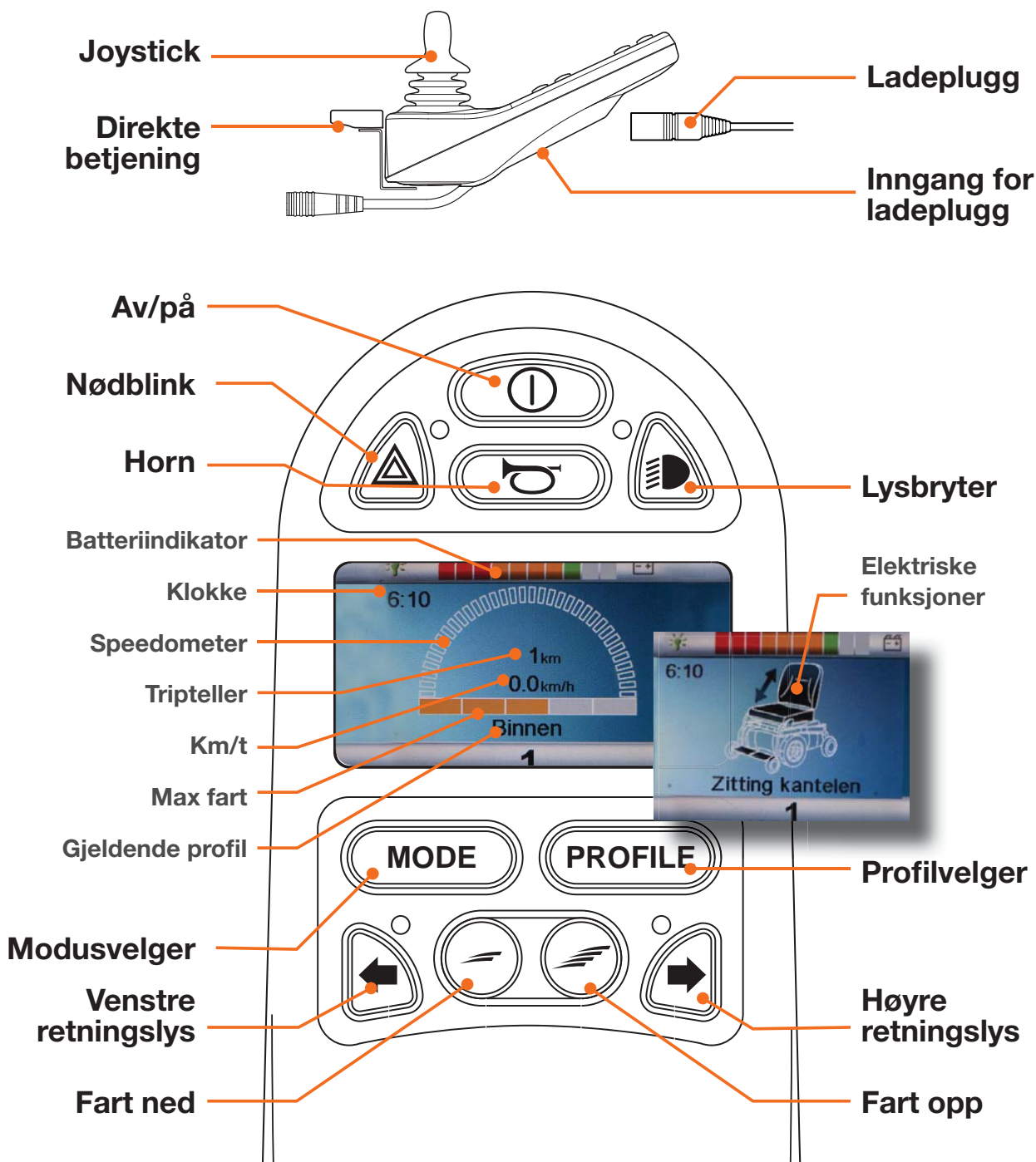
Kontrollboksen kan se anderledes ut enn figuren nedenfor avhengig av hvilke elektriske funksjoner som er tilgjengelige på din rullestol. For venstrehendige, kan styreboksen enkelt flyttes fra høyre til venstre side.

Tips for god kjøreopplevelse og bekymringsfri bruk

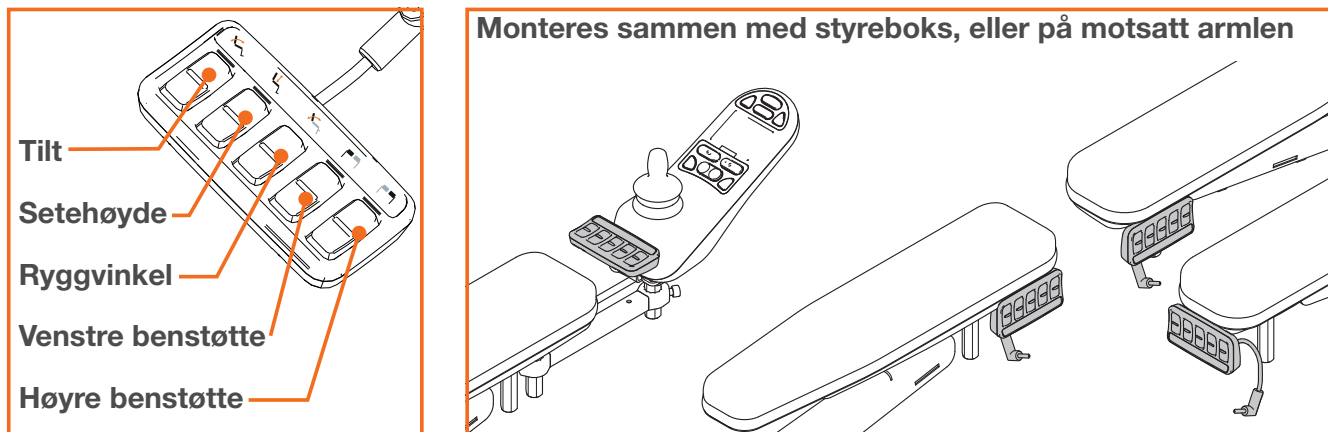
- Lad batteriene hver natt; påse at de alltid er fulladet.
- Hold rullestol og setetrekk rene. Bruk en fuktig klut og mildt såpevann.
- Sørg for jevnlig vedlikehold.

Transport

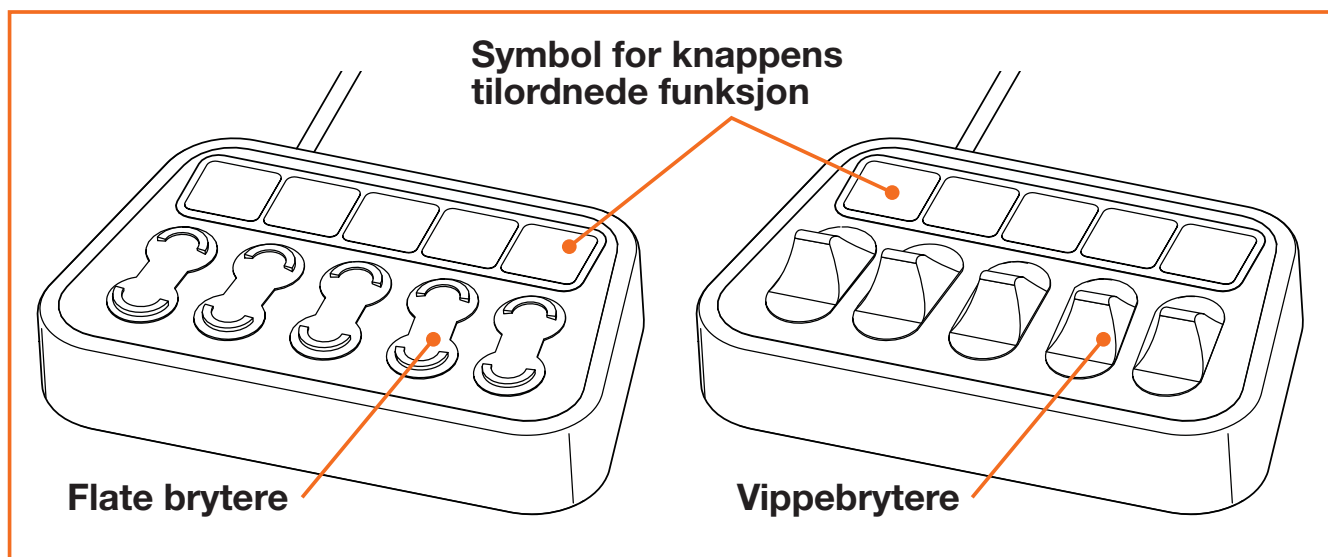
Puma 40 er kollisjonstestet i henhold til ISO 7176/19. Ved bruk av Puma 40 som fører sete, benyttes Dahl docking. Ved transport i bil eller buss skal Puma 40 stroppest fast i de fire stroppefestene som er markert på stolen. Batteriene er IATA-godkjent for transport i fly.



Direkte betjening av setefunksjoner



CTRL-5 bryterpanel for betjening av funksjoner



Bruksområde:

Ctrl-5 bryterpanel blir oftest levert for styring av setefunksjoner. Alternativt kan panelet også betjene lys i tillegg til setefunksjoner.

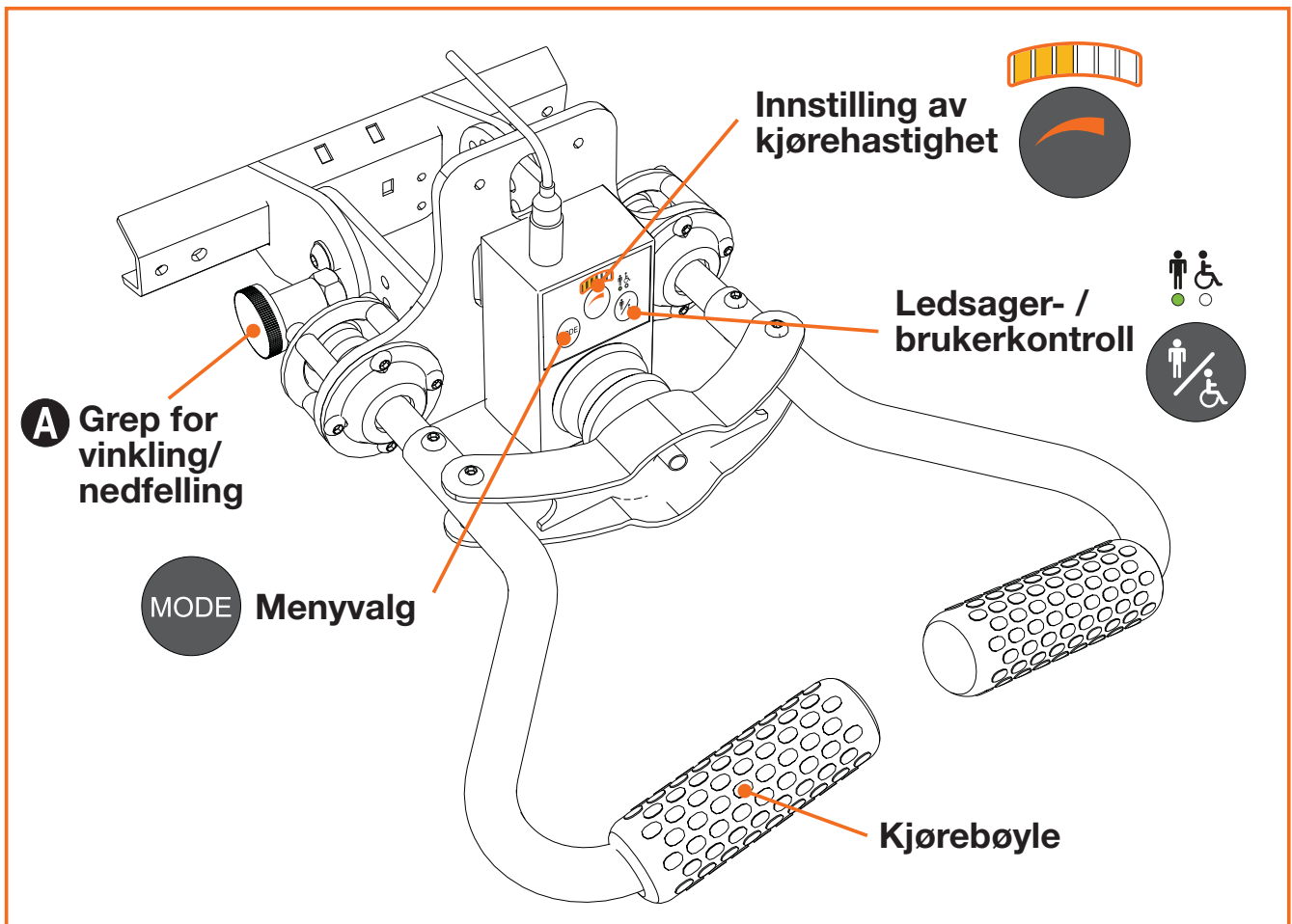
Alle knappene kan tildeles en hvilken som helst valgfri funksjon på stolen. Se egen brukermanual for dette.

Ctrl 5 bryterne betjenes enten ved vippebrytere eller flate brytere.

De 5 bryterne kan betjene inntil 10 ulike funksjoner opp/ned, og de kan programmeres tilpasset brukere som bare klarer å betjene bryterne i en retning, for eksempel kun skyve fra seg.

Ctrl 5 bryterne monteres for best tilgjengelighet for bruker eller ledsager; sammen med styreboks, på motsatt armlen, eller sammen med ledsagerstyring.

Ledsagerstyring Z-styring



Anbefalt bruksområde:

Z-styring egner seg svært godt ved utendørs kjøring av ledsager.

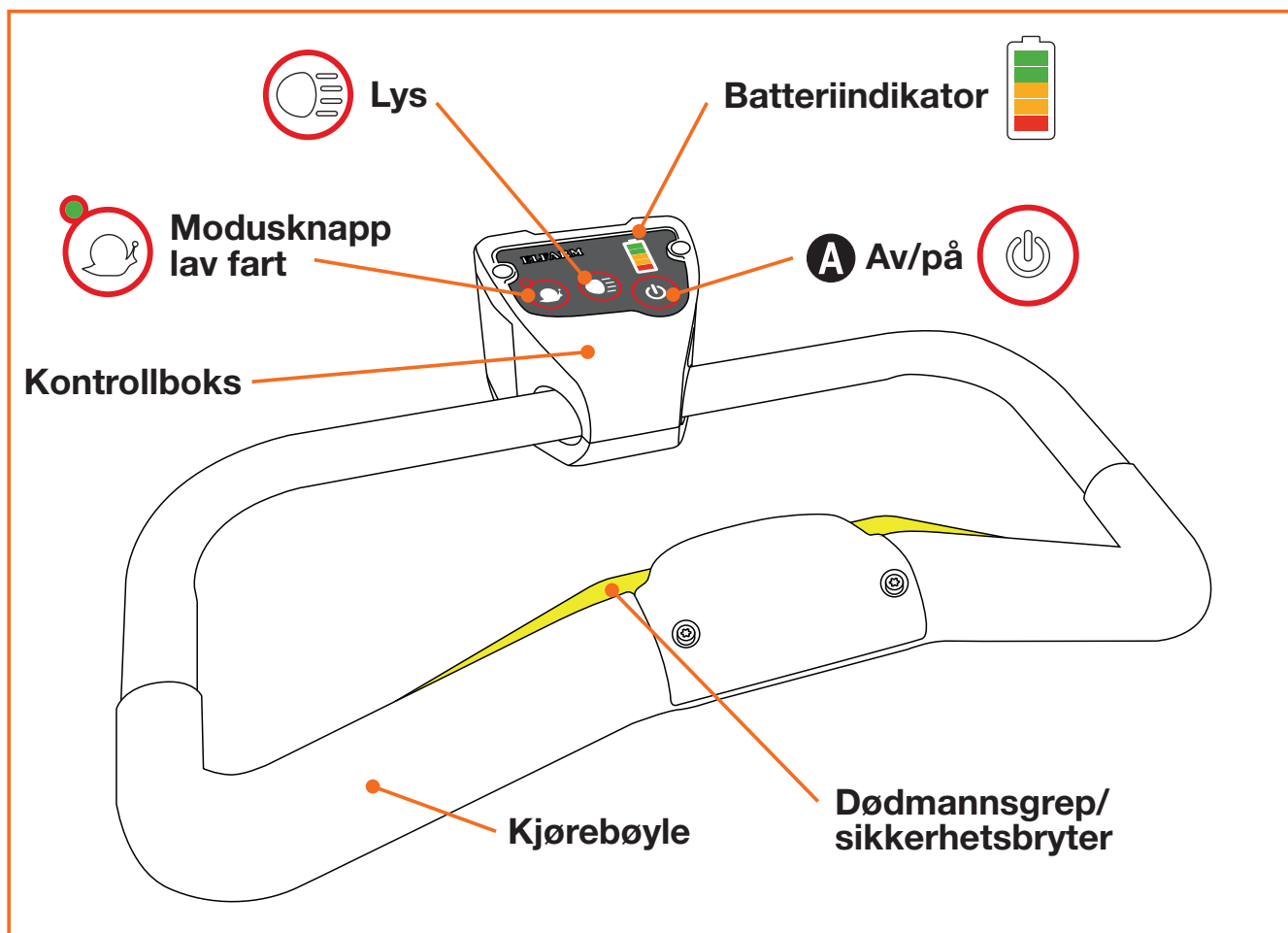
Bruk og sikkerhet:

Stolen kjøres ved at håndtaket presses eller trekkes lett i den retning man ønsker å styre stolen.

Dersom det er montert ledsagerstyring av denne typen justeres høyde ved å trekke ut tappen **A** og stille inn ønsket høyde. Når håndtaket slås helt ned påse at det ikke forårsaker klemfare mot gjenstander, eventuelt bagasjebrett.

Sikkerhetsbøylens funksjon er å forhindre at man rygger seg fast mot vegg eller i heis (kan monteres/ demonteres).

Ledsagerstyring Elfarm



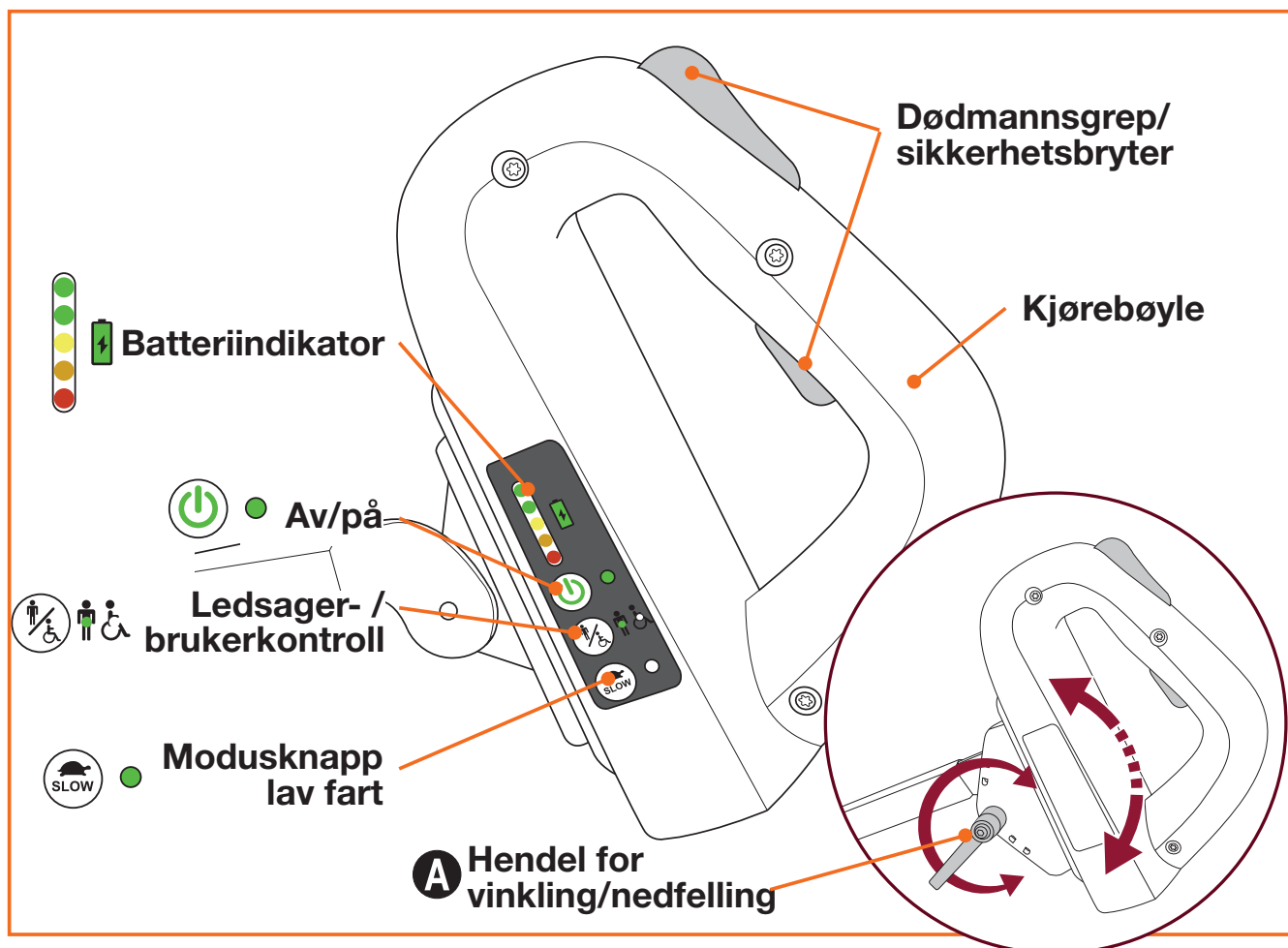
Anbefalt bruksområde:

Elfarm egner seg til både utendørs og innendørs bruk av ledsager

Bruk og sikkerhet:

Stolen kan slås på ved bruk av ledsagerstyringen **A**. Stolen kjøres ved at kjørebøylen presses eller trekkes lett i den retning man ønsker å styre stolen. Dersom det er montert ledsagerstyring av denne typen kan ledsagerstyringen høydereguleres eller felles ned ved hjelp av innfestingsmekanismen.

Ledsagerstyring Mobility Handles



Anbefalt bruksområde:

Mobility Handles egner seg til både utendørs og innendørs bruk av ledsager
Håndtaket slår på stolen ved bruk av knappen (A) og stolen kjøres lett ved at håndtaket presses eller trekkes lett i den retning man ønsker å styre stolen.

Bruk og sikkerhet:

Håndtakene reguleres i passende posisjon for kjøring ved bruk av henlene (A). Påse at disse er festet før stolen kjøres.
Ved enkelt håndgrep kan håndtaket settes i annen posisjon for å ta minst mulig plass når det ikke er i bruk.

Nødstopp

Nødstopp kan kombineres med alle typer ledagerestyringer.



Nødstoppbryter:

Nødstoppbryter trykkes ned for å stoppe stolen. For å starte stolen dreies bryteren slik at den spretter opp i nøytralstilling igjen.

Fjernstyrt nødstopp:

Dersom dette er montert vil stolen stoppe når knappen presses inn. Stolen startes ved å skru på stolen igjen med av/på bryteren på stolens betjeningspanel/ styreboks. - Har lang rekkevidde under ideelle forhold, men vi anbefaler bruk innen 10 m og fri sikt.