

Elektrisk rullestol

Zippie Raptor

Kortmanual

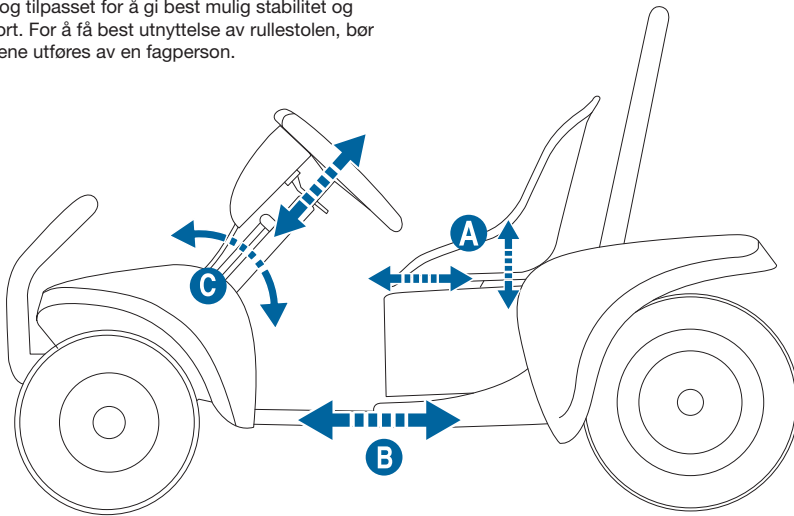
OBS: Denne kortmanualen erstatter ikke Brukermanualen. Brukermanualen må leses før bruk av stolen første gang.

Forsvarlig kjøring

Med lav sittehøyde og tyngdepunkt er Raptor stabil og trygg på ujevnt underlag og i terrenget, det er allikevel viktig at brukere og ledsagere setter seg inn i retningslinjer for sikker bruk og viser aktsomhet ved kjøring. Fjernstyrt stopp for ledsager finnes som tilbehør (se utfyllende retningslinjer for sikker bruk i brukermanualen):

Riktig sittestilling

Det er viktig at brukeren sitter godt og stabilt ved kjøring. Før du tar i bruk din Raptor, påse at rullestolen er innstilt og tilpasset for å gi best mulig stabilitet og sittekomfort. For å få best utnyttelse av rullestolen, bør tilpassingene utføres av en fagperson.



For ytterligere justeringsmuligheter og mer detaljert beskrivelse, les brukermanualen for Raptor.



Les nøye advarene i forbindelse med beskrivelse av justeringene i brukermanualene.



Påse at alle skruede forbindelser er trukket til etter at justeringene er utført.

A Sete

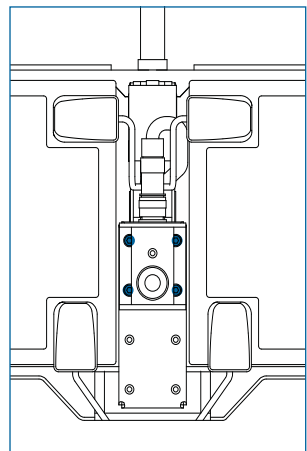
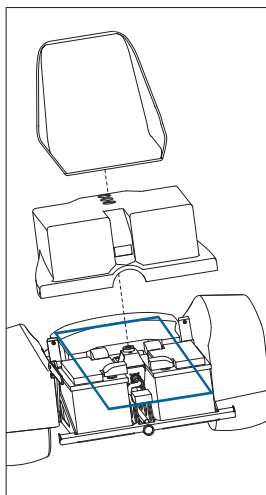
Ulike setetyper og seteforhøyer er tilgjengelig for best mulig tilpassning til brukerens størrelse og stabilitet.

1. Setedybde

- Setet på Raptor kan flyttes framover eller bakover i tre ulike posisjoner, med et sprang på 4,8 cm mellom hver posisjon.
- Ta av sete og batteriboks.
- Ta ut de fire skruene og flytt braketten framover eller bakover
- Sett i skruene i den nye posisjonen og skru til.

Slidesete:

- Er Raptor utstyrt med slidesete kan setet slides frem og tilbake ved å løse ut spaken for denne.

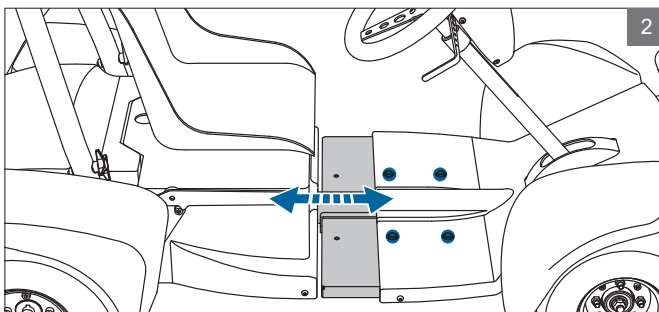


B

Raptors lengde

2. Forleng Raptor
Ettersom barnet vokser, kan Raptor kan forlenges med 10 cm.

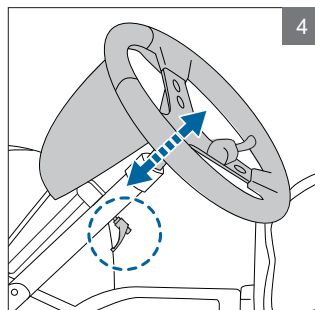
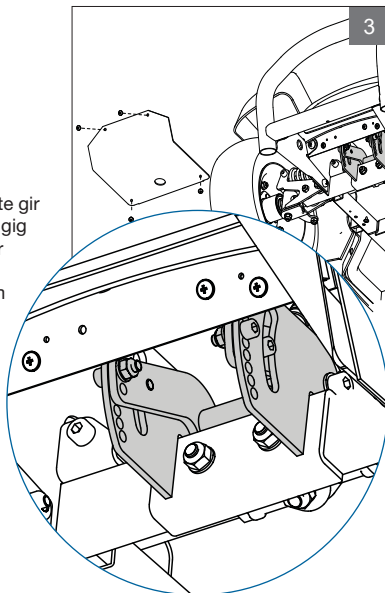
- Skru ut skruene
- Trekk fremre del av framover til de fremre hullene blir synlige og skru til skruene igjen.

**C**

Ratt

3. Rattvinkel

- Demonter skrapeplaten på undersiden av forstillingen.
- Skru ut festeskruen for rattstammen
- Hullplasseringen på de to festebrakettene er ulik. Dette gir ulike vinkler på rattet avhengig av hvilken side du plasserer skruene
- Flytt skruene til hullene som gir den beste vinkelen på rattet og skru til.
- Rattet er opp-/nedfellbart. Se [Forflytning](#) nedenfor.



4. Regulering av rattstammens lengde

- Løsne låsehendelen på det ytre rør.
- Trekk eller skyv rattstammen til riktig lengde.
- Trekk festeskruen godt til, men ikke så hardt at innerrøret deformeres.

Forflytning

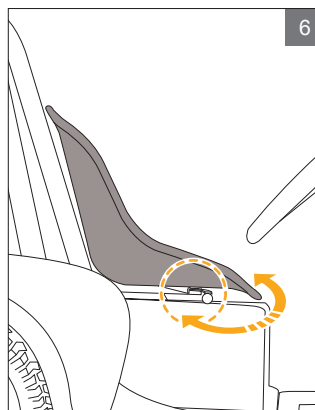
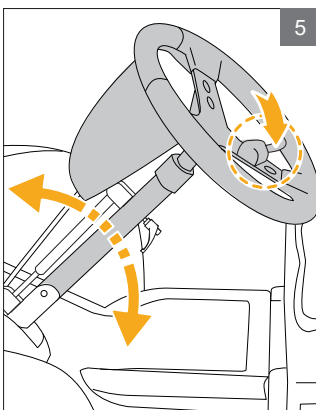
Skru av tenningen før du forflytter deg ut av Raptor.

5. Opp-/dedfellbart ratt

- Klem inn hendelen for å felle rattet opp- eller ned.
- Slipp hendelen i ønsket posisjon.

6. Svingbart sete

- For å lette inn og utstigning er det mulig å få Raptor levert med svingbart sete. Trekk hendelen til siden og sving setet til siden. Husk å låse setet godt fast igjen når kjøreposisjon inntas.



Kjøring og bruk av elektriske funksjoner

Tips for god kjøreopplevelse og bekymringsfri bruk

- Lad batteriene hver natt; påse at de alltid er fulladet
- Hold rullestol og setetrekk rene. Bruk en fuktig klut og mildt såpevann
- Sørg for jevnlig vedlikehold

Transport

Ved transport i bil eller buss skal Raptor stroppes fast i de fire stroppefestene som er markert på stolen. Batteriene er IATA godkjent for transport i fly.

