



medemagruppen

Prosjektering og behovsvurdering LOTUS Care XL

Viktig: på det aktuelle toalettrommet må vann og strøm være fremført for at montering kan skje i henhold til avtale med NAV.

Hvis vann og strøm ikke er fremført eller det er andre forhold ved toalettet/rommet som gjør at større arbeider må igangsettes, må dette avklares på forhånd. Dette fordi det medfører at den enkelte bruker må dekke kostnaden eller deler av denne selv.

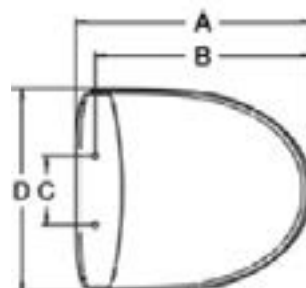
Dato:	Best.nr:	Ordrenr:
Brukers navn:		
Adresse:		
Tlf:		
Kontaktperson:		
Km fra HMS:	Reisetid fra HMS:	

Toalettskål:

Merke:	Type:	
Gulvmontert: sett kryss	Veggmontert: sett kryss	
	Ja	Nei
Vanninntak til sisternen tilgjengelig for tilkobling:		
Ledig stikkontakt ved toalett:		
Avstand fra toalett til stikkontakt:		cm
Behov for elektriker:		

Mål:

	LOTUS Care XL:	Faktiske mål på stedet:
A	49 cm	
B	46 cm	
C	14 – 17 cm	
D	41 cm	



	Ja	Nei
Skal det benyttes Automatikkfunksjon:		
Er det behov for tilbehør (se neste side):		

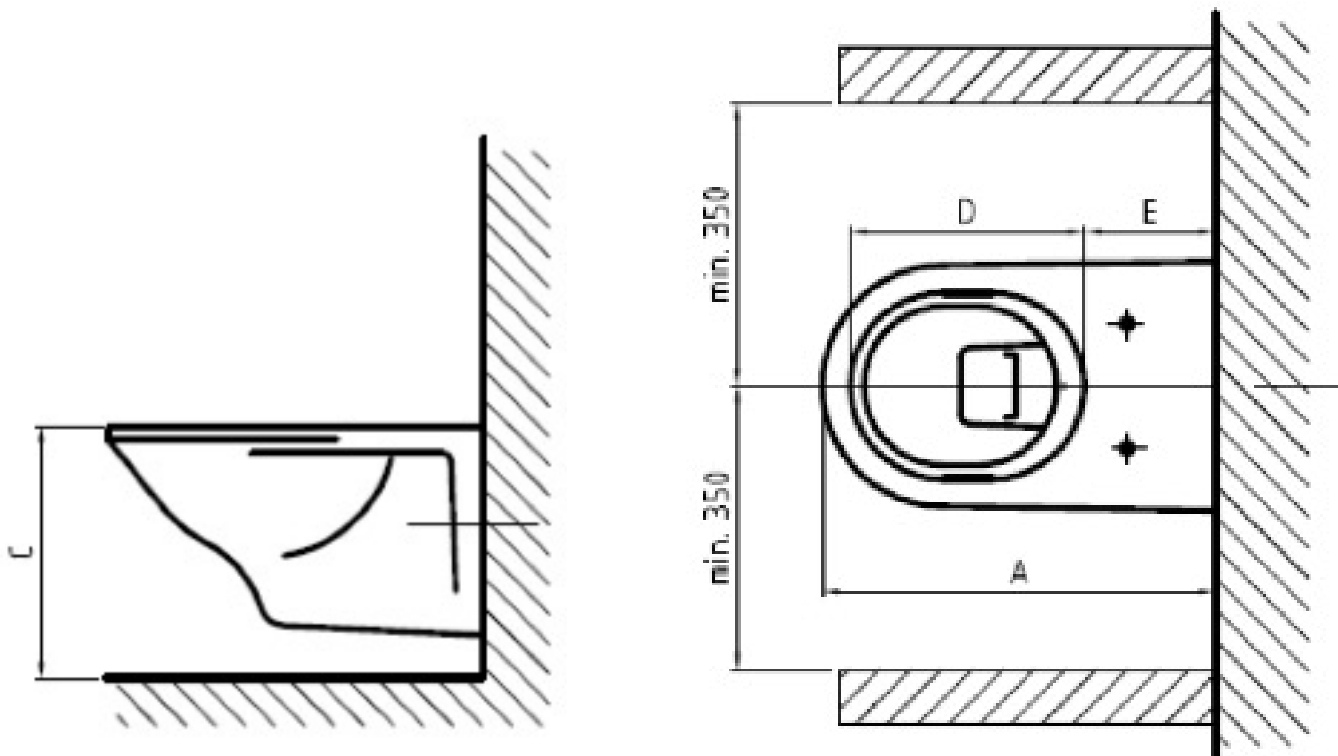
Sign. bruker/pårørende/verge:

	Beskrivelse:	Antall
	LOTUS Care XL, HMS art.nr. 242780	
	Sprutskjerm (anbefales), HMS art.nr. 242863	
	Armlensats standard, HMS art.nr. 242853	
	Armlensats med automatikkbryter, HMS art.nr. 242854	
	Anbefales for de som bruker Auto-funksjon på LOTUS Care XL	
	Toalettseteløfter skråløft, HMS art.nr. 199629 OBS: Sjekk målskjema for R2D2 ved veggmontert skål	
	Toalettseteløfter rettløft, HMS art.nr. 199628 OBS: Sjekk målskjema for R2D2 ved veggmontert skål	
Oppfellbare armlen til R2D2	Oppfellbare armlen til toalettseteløfter pr. side, HMS art.nr. 242855 OBS! Øker bredden med 5,5 cm per side	
	Seteforhøyer 4 cm, HMS art.nr. 242861 Passer sammen med LOTUS Care XL, samt med armlensats begge typer.	
	Holder til betjeningspanel for armlen alle typer, HMS art.nr. 242859	
	Veggbryter for Auto-funksjon, HMS art.nr. 242865	
	Auto-bryter for armlenmontasje alle typer, HMS art.nr. 242856	
	Auto-bryter for Pressalit Plus armlen, HMS art.nr. 242857	
	Betjeboks toaløfter R2D2/R2D2-V separat m spiralkabel, HMS art.nr. 242858	

Målskjema for toalettseteløfter R2D2 til vegghengt toalett.

Til vegghengte toaletter kan det være nødvendig å bestille seteplate i spesialmål for at løfteren skal passe i forhold til toalettåpning.

Vare:	Art.nr.:	HMS art.nr.:
Seteplate toalettøfter R2D2 toadusj tilsats Lotus Care XL spesialmål	4406-1005	242862



Skriv inn aktuelle mål:

A:		mm	D:		mm
C:		mm	E:		mm

Dette skjemaet skal følge bestilling og innkjøpsordre.