



INSTALLASJON

KOMFYRVAKT - PREFI M-EB 25A

Installasjon av komfyrvakt Prefi M-Eb

Komfyrvakten skal ivareta sikkerhet ved tørrkoking, gjenglemte kokeplater og overoppheting av olje/ smør. Det forutsettes at komfyrvaktsensoren til enhver tid har fri sikt mot varmekilden for at produktet skal fungere optimalt. Komfyrvaktsensoren kommuniserer trådløst til en bryterenhet bak komfyren som kobler av strømmen til plate-toppen hvis temperaturen blir for høy.

Klassifisering i henhold til EN 50615

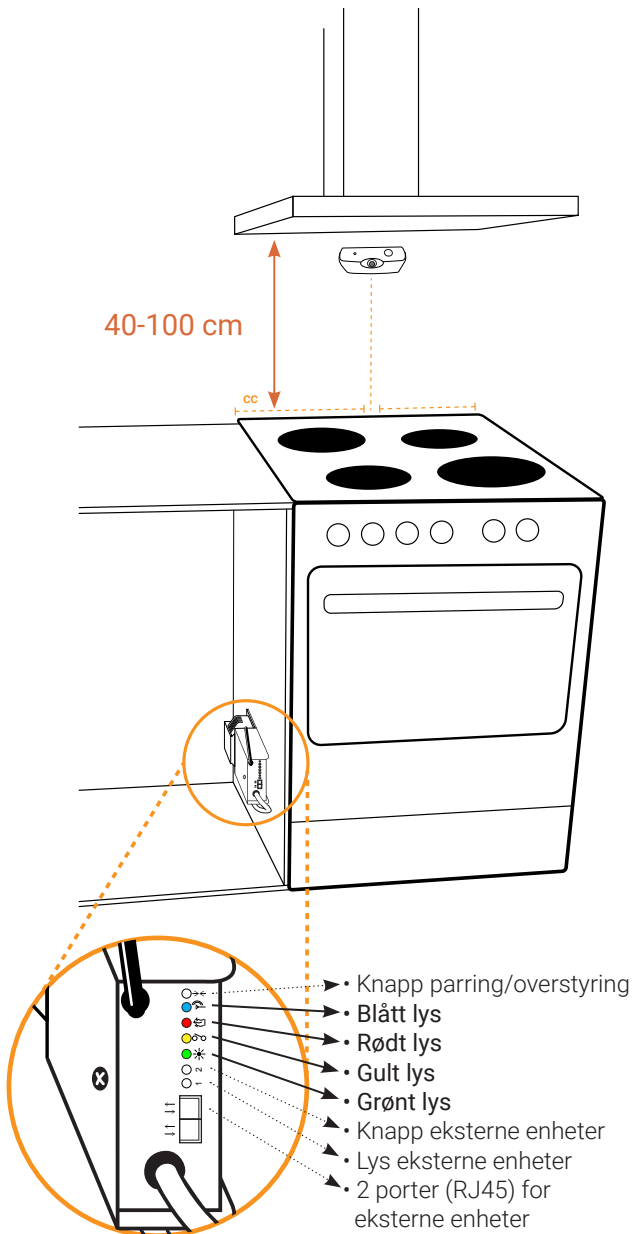
Systemet består av komfyrvaktsensor Prefi MBC og bryterenhet P404. Komfyrvakten er av typen "Kategori B", noe som betyr at den kutter strømmen til platetopp/komfyr dersom det oppstår faretruende høye temperaturer på platetoppens overflate. Den har ingen slukkefunksjon dersom en brann oppstår.

Komfyrvaktsystemet er utviklet og testet for bruk mot platetopper med inntil 6 kokesoner. Komfyrvakten er beregnet for bruk i et hjemmemiljø, dvs. normal omgivelsestemperatur +10 til 30°C, <60% relativ fuktighet.

www.komfyrvakt.no

Innholdsfortegnelse

Bryterenheten	4
Plassering av bryterenheten	4
Tilkobling av bryterenhet	6
Lysindikatorer på bryterenheten	7
Komfyrvaktssensoren	8
Montering av komfyrvaktssensor	8
Alternative innstillingsmuligheter	10
Plassering av klistremerke	16
Test av komfyrvaktssystemet	17
Test av varmeavlesning på sensor	18
Test av vandalsikringsfunksjon	20
Brukeropplæring	21
Hva betyr lyd- og lyssignalene på sensor?	22
Tilleggsprodukter/ tilbehør	24



NB! For fast installasjon skal bryterenheten alltid installeres av autorisert installatør.

Bryterenheten

Plassering av bryterenheten

Bryterenheten plasseres på gulv bak komfyr, skrues fast på vegg eller slik som illustrert på neste side. Det er viktig at bryterenhet installeres slik at man får enkel adkomst ved eventuelle servicearbeider på systemet.

- Knapp for "overstyringsfunksjon" må være lett tilgjengelig.
- Stikkontakt må ikke peke oppover eller nedover.
- Sørg for at kabler ikke kommer i klem når komfyren flyttes (f.eks. ved rengjøring).

Tilkobling av bryterenhet

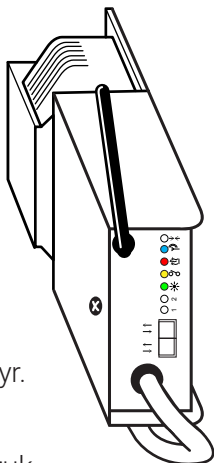
Plugg ledning fra bryterenheten til veggkontakten. Forsikre deg om at kablene ikke kommer i klem, og at de er beskyttet mot varme fra platetopp/ komfyr.

- Når bryterenheten første gang kobles til strøm vil det grønne lyset blinke i noen sekunder, før det lyser stabilt.
- Deretter vil den blå lampen blinke til det opprettes kontakt mellom bryterenheten og komfyrvaktsensoren.
- Det oransje lyset skal nå også være tent.

Lysindikatorer på bryterenheten

Når alt fungerer slik det skal er både grønt, oransje og blått lys tent på bryterenheten.

- **Grønt lys** indikerer at bryterenheten har strøm.
- **Blått lys** indikerer at bryterenhet er koblet til komfyrvaktsensoren.
- **Oransje lys** indikerer at bryterenheten gir strøm til platetopp/ komfyr.
- **Rødt lys** indikerer at platetopp/ komfyr er i bruk.



Dersom ingen av lampene på bryterenheten lyser selv om den er tilkoblet kontakt, mottar ikke komfyrvaktsystemet strøm. Kontroller da sikringene og/eller mål spenningen i kontakten.

Komfyrvaktssensoren

Montering av komfyrvaktssensor

Alternativ 1: Platetopp med inntil 4 kokesoner.

- Sensor kan monteres fra 40-100cm over platetopp.
- Ved montasje under 50 cm kan høye kasseroller stå i veien for sikten sensoren har til de fremste platene. Dette kan man løse ved å montere sensoren 10 cm ut fra vegg ved bruk av brakett (kjøpes separat).

Alternativ 2: Platetopp med inntil 6 kokesoner.

- Sensor kan monteres fra 65-100cm over platetopp.
- Ved behov kan sensor plasseres ned til høyde 55 cm over platetopp. Dette løses ved å montere sensoren 10 cm ut fra vegg ved bruk av brakett (kjøpes separat).

1. Montér bakstykket på vegg.

- Fjern bakstykket til komfyrvaktssensoren ved å ta tak i sensoren og bakstykket og trekk de fra hverandre.
- Montér bakstykket til komfyrvaktssensoren på veggen med medfølgende tapeputer/ skruer og plugg
- Ved bruk av festetape, rengjør vegg- og baksiden av bakstykket med den medfølgende spritservietten for å sikre godt feste.
- Forsikre deg om at komfyrvaktssensoren har fri sikt mot senter av platetoppen, og at ventilatorhette, lamper eller andre objekter ikke dekker for sensorøyets sikt.

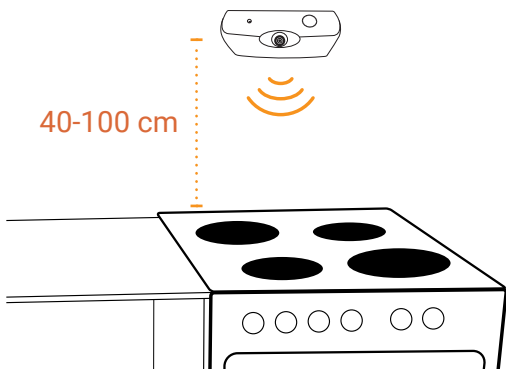
Se *Alternative innstillingsmuligheter (tilleggsfunksjoner)* s. 10 for ønskede innstillinger.

2. Monter batteriene i komfyrvaktsensoren.

- Når batteriene settes riktig inn i sensoren skal denne blinke i gult og rødt og gi fra seg en serie lydssignaler.
- Den vil deretter lyse blått i 3 sekunder, noe som indikerer at sensoren har kontakt med bryterenheten.

3. Sett sensoren på plass på bakstykket.

- Når sensoren er plassert tilbake i bakstykket på veggen, og den har oppnådd kontakt med bryterenheten, vil lyd- og lyssignaler slå seg av.
- Dersom bryterenheten ikke er tilkoblet strøm, vil komfyrvaktsensoren blinke blått til dette er i orden.
- Ved normal drift skal grønn, oransje og blå lampe på bryterenheten være tent, og komfyrvaktsensor vil ikke avgi lyd- eller lyssignaler.



Alternative innstillingsmuligheter (tilleggsfunksjoner)

Produktet har en rekke tilleggsfunksjoner som kan tas i bruk. Alle innstillinger gjøres i komfyrvaktsensoren.

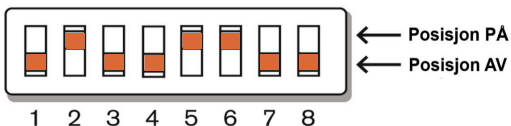
Endringer trer i kraft når sensoren er plassert tilbake i bakstykket på veggen og platetopp/ komfyr aktiveres. Man trenger ikke å koble ut strøm eller restarte systemet på noen måte.

***NB!** Endringer fra fabrikkinnstillinger vil kunne påvirke batterienes levetid.*

Innstillingsmuligheter:

Illustrasjon under viser fabrikkinnstillingene på komfyrvaktsensoren:

Innstillingspanel (DIP-switch):



Bryter 1: Smart timer, **AV** / PÅ

Bryter 2 og 3: Tidsinnstilling for bruk av platetopp/ komfyr, AV/ 15 /**45**/ 120 min.

Bryter 4: Kokefunksjon, **AV** / PÅ

Bryter 5: Lydangivning alarm, AV / **PÅ**

Bryter 6: Lysindikasjon, AV / **PÅ**

Bryter 7: Ekstra lydangivning, **AV** / PÅ

Bryter 8: Komfyrslås, **AV** / PÅ

Se nærmere forklaring på de enkelte bryterinnstillingene på de neste sidene.

Bryter 1: Smart timer

Funksjonen er fabrikkinnstilt i posisjon AV. Dersom bryteren settes i posisjon PÅ vil komfyrvakten bryte strømmen til platetopp/ komfyr om sensoren ikke registrerer bevegelse i rommet i løpet av 5 minutter samtidig som platetopp er på.

***NB!** Funksjonen er tilpasset brukergrupper hvor ekstra sikkerhet er spesielt viktig.*

Bryter 2 og 3: Tidsinnstilling for bruk av platetopp/ komfyr

Bryter 2 og 3 lar brukeren velge ønsket tidsinnstilling. Som standard er komfyrvakten satt til 45 minutters bruk.

Still inn ønsket brukstid ved å justere bryter 2 og/eller 3 i henhold til tabellen:

Bryter 2	Bryter 3	Brukstid
PÅ	PÅ	120 minutter
PÅ	AV	45 minutter
AV	PÅ	15 minutter
AV	AV	Inger timertid

Bryter 4: Kokefunksjon

Funksjonen er fabrikkinnstilt i posisjon AV. Dersom bryteres settes i posisjon PÅ vil komfyrvaktsensoren varsle fare og bryte strømmen dersom platetoppen oppnår varme på over 100 grader. Dette minimerer risikoen for røykutvikling og gjør platetopp/komfyr tryggere å bruke.

***NB!** Funksjonen er tilpasset brukergrupper hvor ekstra sikkerhet er spesielt viktig. Innstilling overholder ikke standarden (EN 50615), som sier at strømmen til platetoppen ikke skal brytes ved temperaturer lavere enn 200 grader.*

Bryter 5: Lydangivning alarm

Funksjonen er fabrikkinnstilt i posisjon PÅ. Komfyrvaktsensoren varsler med lyd-signaler for overoppheting på platetopp/komfyr. Lydangivningen er delt inn i to nivåer; lav alarm og høy alarm.

Funksjonen kan skrues av ved å sette bryter 5 i posisjon AV. Selv om lyden er slått av, fungerer systemets sikkerhetsfunksjoner ellers som vanlig.

***NB!** I følge standarden (EN 50615) skal komfyrvakten varsle med lyd. Funksjonen er tilpasset brukergrupper hvor denne likevel kan være nødvendig.*

Bryter 6: Lysindikasjon

Funksjonen er fabrikkinnstilt i posisjon PÅ. Hvis platetopp/ komfyr er slått av, er det ingen lysindikator på komfyrvaktensoren. Men når platetopp/ komfyr settes på, vil komfyrvaktensoren aktiveres og blinke med grønt lys hvert 20. sekund. I tilfelle alarm, ved høye temperaturer, indikeres dette med oransje eller rødt blinkende lys.

Funksjonen kan skrues av ved å sette bryter 6 i posisjon AV. Drift av platetopp/ komfyr og øking i temperaturer vil da ikke indikeres med lys på komfyrvaktensoren. Men selv om lysindikasjon er slått av, fungerer systemets sikkerhetsfunksjoner ellers som normalt.

Bryter 7: Ekstra lydangivning (for svaksynte)

Funksjonen er fabrikkinnstilt i posisjon AV. For å skru på funksjonen settes bryter 7 i posisjon PÅ. Komfyrvaktensoren vil da ved bruk av platetopp/ komfyr indikere at denne er slått på, med korte lydsignaler i et intervall på omtrent 20 sekunder.

Dette lydsignalet fungerer selv om "Lydangivning alarm" (Bryter 5) er AV.

Bryter 8: Komfyrå

Funksjonen er fabrikkinnstilt i posisjon AV.

Funksjonen kan skrues på ved å sette bryter 8 i posisjon PÅ. Denne funksjonen innebærer at platetopp/ komfyr bare kan brukes med medfølgende magnetnøkkel.

Når magnetnøkkelen ikke er plassert på komfyrvaktens magnetfelt, brytes strømmen til platetopp/ komfyr ved forsøk på oppstart. Komfyråsen indikeres ved at komfyrvaktens sensoren blinker rødt én gang.

Man kan dermed bruke magnetnøkkelen som en "hovedbryter" for platetopp/ komfyr uten å måtte trekke ut støpsel eller skru av sikringene.

Merk at hvis magnetnøkkelen fremdeles sitter på magnetfeltet etter to timer, kobles strømmen ut. Magnetnøkkelen må fjernes og settes på plass igjen for å restarte systemet. Deretter kan platetopp/ komfyr brukes som normalt igjen.

Også i komfyråsmodus vil systemets sikkerhetsfunksjoner fungerer som normalt ved varmeutvikling.

NB! Funksjonen er tilpasset brukergrupper som ikke bør operere platetoppen på egenhånd.

Plassering av klistremerke

Vedlagt i pakken er et klistremerke som enkelt forklarer de forskjellige funksjonene til komfyrvaktsystemet.

Plassér klistremerket lett tilgjengelig nær platetopp/komfyr. For eksempel på innsiden av ventilatorskapets dør.

Legg spesielt merke til brukstiden som er angitt på klistremerket og i brukermanualen, dersom timerfunksjonen er aktivert. (Brukstiden skal fylles inn av den personen som installerer og programmerer systemet første gang).

Test av komfyrvaktssystemet

- Sjekk at grønn, oransje og blå lampe på bryterenheten lyser stabilt.
- Sjekk at komfyrvaktssensoren ikke lyser/blinker.
- Fjern så komfyrvaktssensoren fra bakstykket og slå på platetopp/ komfyr.
- Nå skal komfyrvaktssensoren blinke rødt hvert 10. sekund og gi fra seg et lydsignal hvert 30. sekund.
- Strømforsyningen til platetopp/ komfyr vil brytes (vandalsikringsfunksjon).
- Plassér så komfyrvaktssensoren tilbake på bakstykket.
- Strømtilførselen vil nå komme tilbake til platetopp/ komfyr og lampen på komfyrvaktssensoren vil slutte å blinke.

Test av varmeavlesning på komfyrvaktsensor

Test gjennomføres kun hvis ønskelig.

- Sjekk at komfyrvaktsensoren ikke lyser/blinker.
- **Slå på platetopp, og la den stå på til den blir så varm at komfyrvaktsystemet bryter strømmen.**
- Komfyrvaktsensor vil blinke grønt ca. hvert 20. sekund når platetopp/ komfyr er på.
- Når platetoppen blir veldig varm reagerer sensoren først med å blinke gult.
- Dersom temperaturen fortsetter å stige vil sensoren blinke rødt og gi fra seg et høyere lydsignal. Hvorpå strømmen til komfyr/ platetopp til slutt brytes.
- Etter strømbrudd skal komfyrvaktsensoren blinke rødt hvert 5. sekund og gi fra seg et lydsignal hvert 30. sekund så lenge resttemperatur på platetoppen er for høy.
- Alle lysindiskasjoner på platetopp/ komfyr skal slukke når strømmen er brutt.
- Sett alle vridere på platetopp/ komfyr i "AV" posisjon, slik at komfyrvaktsystemet automatisk kan tilbake stille seg. Dette tar ca. 90 sekunder.

- En nyere platetopp (keramisk/ induksjon) vil tilbakestilles automatisk ved strømbrudd. Deretter er platetoppen klar til bruk igjen.
- Etter tre bekreftende lydsignaler fra komfyrvaktssensor er strømmen koblet tilbake, og platetoppen kan brukes som normalt
- Obs: Temperaturen på platetopp/ komfyr må være på et akseptabelt nivå før strømmen kan kobles tilbake igjen etter brudd.

NB! I testfasen må man ikke på noe tidspunkt foreta bevegelser på platetoppen! Bevegelser foran sensorøyet kan føre til at komfyrvakten går i dvale i ca. 90 sekunder (dvale indikeres med 2 grønne blink hvert 10. sekund). Dermed vil testen kunne feile og for høye temperaturer oppstå.

Test av vandalsikringsfunksjon

Komfyrvaktstandarden EN 50615 stiller krav til beskyttelse mot forsettlig eller utilsiktet demontering av sensorenheten (vandalsikring).

Vandalsikringsfunksjonen testes ved å frigjøre komfyrvaktssensoren fra bakstykket (se side 9). Strømforsyningen til platetopp/komfyr vil da bli brutt, og sensoren vil blinke rødt og gi fra seg lydsignal.

Vandalsikringsfunksjonen testes også ved batteribytte.

Merk: Komfyrvaktssensoren aksepterer endring av innstillinger selv når vandalsikringsfunksjonen er aktivert. Systemet trenger ikke å restarteres etter at endringer i innstillingene er foretatt. Sett bare komfyrvaktssensoren på plass i bakstykket og slå på platetopp/komfyr. De nye innstillingene vil nå være aktivert.

Brukeropplæring

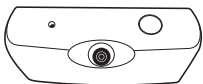
Etter installasjon er det viktig at brukeren får informasjon om hvordan komfyrvakten fungerer. Gå nøye gjennom bruksanvisningen sammen med brukeren!

Komfyrvaktssystemet skal kunne benyttes av:

1. Barn fra 8 år og oppover.
2. Personer med nedsatt fysiske eller mentale evner.
3. Personer med mangel på erfaring og kunnskap.
4. Personer som er under oppsyn, eller er gitt instruksjoner om bruk av platetopp/komfyr på en trygg måte, og som forstår risikoen forbundet med bruken av denne type produkter.

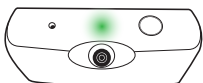
Hva betyr lyd- og lyssignalene på komfyrvaktsensor?

Lyssignalene på komfyrvaktsensoren gir informasjon om status på platetopp/ komfyr.



Ingen lys på sensor:

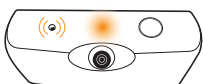
Platetopp/ komfyr er klar til bruk.



Sakte blinkende grønt lys:

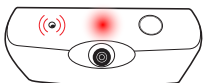
(ca. hvert 20 sekund)

Komfyrvaktsensor indikerer at platetopp/ komfyr er i bruk.



Blinkende gult lys:

Komfyrvaktsensoren har oppdaget høy temperatur på platetoppen. Det er ingen fare å fortsette å lage mat.



Blinkende rødt lys og lydsignal:

Lav eller høy alarm; platetopp/ komfyr er for varm! Senk temperaturen!

Hvis temperaturen fortsetter å stige vil komfyrvakten koble ut strømmen til platetopp/komfyr.

For å slå av alarmen før strømmen kobles ut kan du holde en hånd opp foran sensorøyet. Når alarmene stilner kan du fortsette med matlagingen, så lenge du gjør nødvendige justeringer på temperaturen.

Langsamt blinkende rødt lys hvert 5. sekund, og lydsignal hvert 30. sekund:

Komfyrvaktsystemet har koblet ut strømmen.

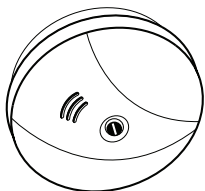
Når komfyrvakten bryter strømmen til plate-toppen, kan man **innenfor 1. minutt** etter brudd enkelt aktivere systemet igjen ved å holde opp hånden foran sensorøyet.

Etter tre stigende bekreftende lydsignaler fra sensor er strømmen koblet tilbake. Hvis temperaturen fortsatt er for høy når strømmen kobles tilbake, blir den straks koblet fra igjen.

En nyere platetopp (keramisk/ induksjon) vil tilbakestilles automatisk ved strømbrudd. Deretter er platetoppen klar til bruk igjen.

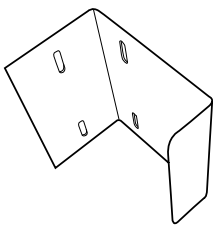
Hvis platetoppen/ komfyr er avslått (alle brytere/ vridere er satt i "AV/0"-posisjon) vil det ta ca. 90 sekunder før platetopp/ komfyr igjen er klar til bruk. Når komfyrvaktsensoren så gir fra seg tre lydsignaler kan platetoppen brukes som normalt.

Tilleggsprodukter/ tilbehør:



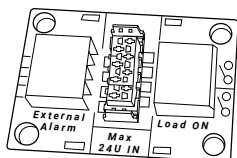
Takmontert detektor/ røykdetektor

Kobles trådløst opp mot komfyrvakten.



Veggbrakett

For å gi sensoren bedre sikt ved montering på lavere høyder (40 - 49 cm over platetopp).



I/O-modul

Benyttes for varsling/ kommunikasjon med eksterne varslingsentraler og smarthus-systemer. Man kan også benytte andre smarthusmoduler (f.eks. Zigbee, Z-wave).

Ta kontakt med EFP Nordic for nærmere informasjon.

Prefi M-Eb

Komfyrvaktsensor: Prefi MBC	Bryterenhet: 1 Fas: P404
Batteri: 2 x 1,5V (AAA/ LR3) Alkalisk	Spenning/ Amp: 230V~25A
Vekt med batteri: 58 gram	Driftsmiljø: Normal bolig/kontor IP20
Vekt uten batteri: 36 gram	Vekt: 1190 gram
Dimensioner: L 89 mm, B24 mm, H 30 mm	Dimensioner: L 245 mm, B150 mm, H 53 mm
Standard: EN 50615:2015	Standard: EN 50615:2015
Radio: 2,1 GHz 4dBm	Radio: 2,1 GHz 12dBm



WWW.KOMFYRVAKT.NO