



## Installasjonsmanual



# LEO R

(GTL 20V)



### NB!

Enhver spesialist som installerer denne trappeheisen må ha lest og forstått disse installasjonsinstruksjonene før en går i gang og installerer plattformtrappheisen. Innholdet i dette dokumentet utgjør ikke grunnlag for rettigheter av noe slag.



## Innholdsfortegnelse

1. Forord.....	2
1.1. Sikkerhetsanvisninger.....	2
1.2. Generelle installasjonsinstruksjoner .....	2
1.3. Krav til installatør .....	2
1.4. Personlig verneutstyr .....	3
2. Anbefalte verktøy .....	3
3. Pakke ut løfteanretningen .....	4
3.1. Inspeksjon av leverte komponenter .....	4
3.2. Lagring av heissystemet .....	4
3.3. Håndtering av emballasjematerialer .....	4
3.4. Kontrollere skinnen .....	5
4. Forberedelse til montering .....	6
4.1. Gjennomgå forberedelser på stedet .....	6
4.2. Valg av monteringsutstyr .....	6
5. Installere skinnen .....	7
5.1. Montere skinnen på veggen.....	7
5.2. Montering av skinnen på støtter.....	9
6. Hekte vognen på skinnen.....	11
7. Installasjon av batteriene etter flyfrakt.....	15
8. Montering av ladepunktene.....	17
8.1. Positive kontakter.....	17
8.2. Negative kontakter .....	18
9. Montere ladeboksen.....	18
10. Kontrollere radiorekkevidde.....	19
10.1. Kontrollere overføringsfrekvensen .....	20
11. Ferdigstilling av installasjonen.....	20
12. Installasjonsrapport .....	1

## Liste over tall

Figur 1: Avstand mellom skinne og tannstag .....	5
Figur 2: Øke avstanden mellom skinnene .....	5
Figur 3: Minske skinneavstand.....	5
Figur 4: Monteringsdimensjoner for veggmontering .....	7
Figur 5: Stille inn hellingen på skinnen.....	8
Figur 6: Betingelse 2 .....	8
Figur 7: Betingelse 1 .....	8

Figur 8: Betingelse 3 .....	8
Figur 9:Koble til deler av skinnen .....	8
Figur 10: Monteringsdimensjoner for montering på støtter .....	9
Figur 11: Betingelse 3 .....	10
Figur 12: Betingelse 1 .....	10
Figur 13: Betingelse 2 .....	10
Figur 14: Fjerning av beskyttelsesdeksler .....	11
Figur 15: Løsne rullebraketten .....	11
Figur 16: Rullebrakett foldet nedover .....	11
Figur 17: Sett fra forside av heis .....	12
Figur 18: Tiltrekking av rullebrakettskruer .....	12
Figur 19: Servicedeksel på baksiden .....	12
Figur 20: Slå på løftesystemet.....	12
Figur 21: Utløse stasjonssensor.....	13
Figur 22: Fjerne frontdekselet .....	13
Figur 23: Kontrollkort på vogn .....	13
Figur 24: Tellerrulle for drivgir .....	13
Figur 25: Fangapparat.....	14
Figur 26: Servicetilgang.....	15
Figur 27: Koble til strøm .....	15
Figur 28:Åpne Plattformen .....	15
Figur 29: Koble fra kabelen .....	16
Figur 30: Koble til batterier .....	16
Figur 31: Feste armene .....	16
Figur 32: Føring kabel .....	17
Figur 33: Ferdig montert ladepunkt .....	17
Figur 34: Fest ladepunktene.....	17
Figur 35: Koble ladepunkter .....	17
Figur 36: Laderboks .....	18
Figur 37: Lader og kabel .....	18
Figur 38: – Fjernkontrollkort .....	19
Figur 39: Eksternt kretskort .....	19

## Liste over tabeller

Tabell 1: Anbefalte verktøy for installasjon.....	3
Tabell 2: Sjekkliste for installasjon .....	1

## 1. Forord

Disse installasjonsinstruksjonene er ment å fungere som en retningslinje for installasjon av Ganser Liftsysteme LEO R (GTL20V) plattform trappeheis. Installasjonsanvisningen er beregnet for opplært og autorisert personell.

I tillegg til disse installasjonsinstruksjonene må dokumenter som monteringstegninger, delelister og el-skjema. Ganser Liftsysteme forbeholder seg retten til å gjøre endringer i produktet på grunn av teknologiske fremskritt.

### 1.1. Sikkerhetsanvisninger

- Endringer i heisen eller avvik fra den angitte prosedyren kan svekke heisens funksjon og sikkerhet. Ganser Liftsysteme påtar seg intet ansvar for funksjonsfeil eller nedsatt sikkerhet som følge av dette.
- Plasser skilt og sperre av et trygt arbeidsområde der installasjonen vil bli utført.
- Når du bruker kjemikalier, må du alltid lese og følge produsentens instruksjoner og advarsler på pakken.
- Arbeid med elektriske installasjoner må kun utføres av kvalifisert og autorisert personell.
- Slå alltid av og koble fra strømforsyningen, og sikre den mot å bli slått på igjen, når det blir utført arbeid på elektriske komponenter eller det er fare for at heisen plutselig vil starte opp.

### 1.2. Generelle installasjonsinstruksjoner

- Installasjonen må kun utføres av opplært og autorisert personell.
- Tilstrekkelig statisk bæreevne av vegger og gulv må sikres. Ganser Liftsysteme påtar seg intet ansvar i denne forbindelse.
- Under installasjonen må strukturen på støtteveggen tas i betraktning og monteringsutstyret (plugg, ankere, etc.) valgt i henhold til (strek) kreftene som oppstår (se installasjonsdokumenter). Videre må lokale forskrifter også overholdes.
- Alle dimensjoner i installasjonstegningen må følges.

### 1.3. Krav til installatør

- Installatøren må opptre ansvarlig og sørge for at sikkerhetstiltak og alle helse- og sikkerhetsforskrifter som gjelder for landet og arbeidsplassen der installasjonen utføres overholdes.
- Personer som installerer denne heisen må kunne lese og forstå alle dokumenter som er relevante for installasjonen.

## 1.4. Personlig verneutstyr

Vi anbefaler at egnet personlig verneutstyr brukes så langt som mulig.



## 2. Anbefalte verktøy

Vi anbefaler følgende verktøy for å muliggjøre rask og enkel installasjon:

Måleverktøy:	Målebånd
	Digitalt vater (ca. 1 m)
	Vater (ca. 2 m)
	Sett med skrutrekkere
	Sett med tenger
	Sett med skiftenhøkkler
	Pipesett
Boreverktøy:	Batteri drill
	Slagbor, inkludert borkroner
Rengjøringsmidler:	Støvsuger
	Rengjørings klut
	Rengjørings spray
Elektriske verktøy:	Trekkefjær
	Multi-meter
Andre verktøy:	Skrustikke
	Lommelykt
	Vinkelsliper
	Kabeltrommel
	Vippestropp

Tabell 1: Anbefalte verktøy for installasjon

## 3. Pakke ut løfteanretningen

### 3.1. Inspeksjon av leverte komponenter

Inspiser alle leverte innpakte deler for mulig transportskade. Hvis du oppdager synlige skader, dokumenter dette og ta et bilde. Send denne dokumentasjonen til Ganser Liftsysteme umiddelbart.

Åpne trekassen, og bruk leveringsnotatet for å kontrollere at leveransen er komplett og fri for feil. Hvis du oppdager avvik, dokumenterer du disse ,inkludert et fotografi , og sender dokumentet til Ganser Liftsysteme umiddelbart.

Før du starter installasjonen, må du kontrollere ganser liftsysteme installasjon tegning en gang til mot installasjonsstedets dimensjoner.

### 3.2. Lagring av heissystemet

Hvis installasjonen skal finne sted på et senere tidspunkt, må du være oppmerksom på følgende lagringskrav:

- Må ikke oppbevares utendørs.
- Beskytt heissystemet mot fuktighet og ekstreme temperaturer.
- Oppbevar heissystemet på et egnet fuktighetsnivå.
- Sørg for at heissystemet er beskyttet mot korrosjon under lagring.

### 3.3. Håndtering av emballasjematerialer

Alle emballasjematerialer velges med tanke på dets miljøkompatibilitet, og kan resirkuleres. Emballasjen må avhendes i henhold til lokale bestemmelser.

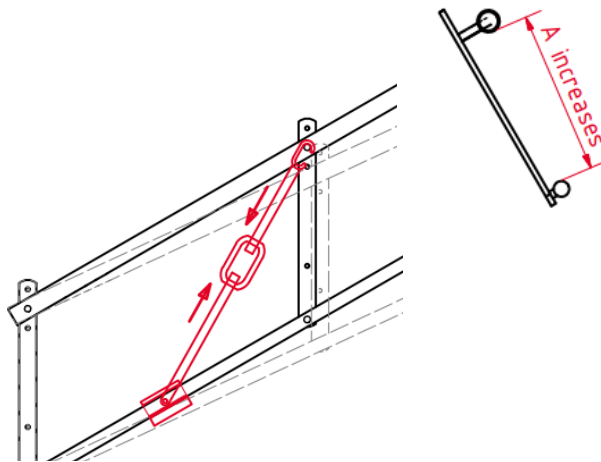
### 3.4. Kontrollere skinnen

Før du starter å installere skinnen, er det helt avgjørende å sjekke, og justere om nødvendig, avstanden mellom den øvre skinnen og tannstaget. Det er viktig her at avstanden måles vinkelrett på den øvre skinnen. Se den respektive installasjonstegningen for avstanden. Vær oppmerksom på toleransen på  $\pm 1$  mm her.

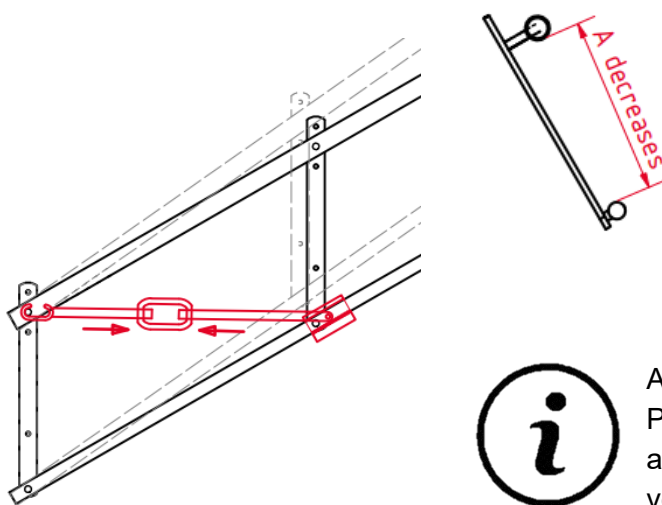
Avstanden er normalt riktig konfigurert i vår fabrikk. Hvis det har forskjøvet seg under transport, anbefaler vi at du bruker en vippestropp for å korrigere den. Stroppen må festes korrekt. Hvis du ikke har en vippestropp tilgjengelig, kan du også løsne skruene på baksiden av brakettene og justere avstand å matche installasjonstegningen med minimal innsats.



Figur 1 Avstand mellom skinne og tannstag



Figur 2: Øke avstanden mellom skinnene



Figur 3: Minske skinneavstand



Advarsel:

Pass på at du strammer skruene på baksiden av brakettene før du monterer skinnene på veggen eller støtter!

## **4. Forberedelse til montering**

### **4.1. Gjennomgå forberedelser på stedet**

For å installere og betjene trappeheisen uten problemer, kan det være nødvendig å utføre visse forberedelser på stedet (f.eks. fundamentere ved behov, fjerning av rekkverk, elektriske installasjonsarbeider, fjerning av fremspring som kan hindre drift).

### **4.2. Valg av monteringsutstyr**

Valget av festelementer bør bestemmes i løpet av testing av vegger og gulv (prosjektering). Monteringsutstyret som skal brukes er spesifisert basert på installasjonstegningene, konstruksjonen av veggen og kreftene som er angitt på dataarkene. Leveringsomfanget inkluderer et standard utvalg av monteringsutstyr, mens betongankere, godkjent lim, etc. skal leveres av det respektive installasjonsselskapet.

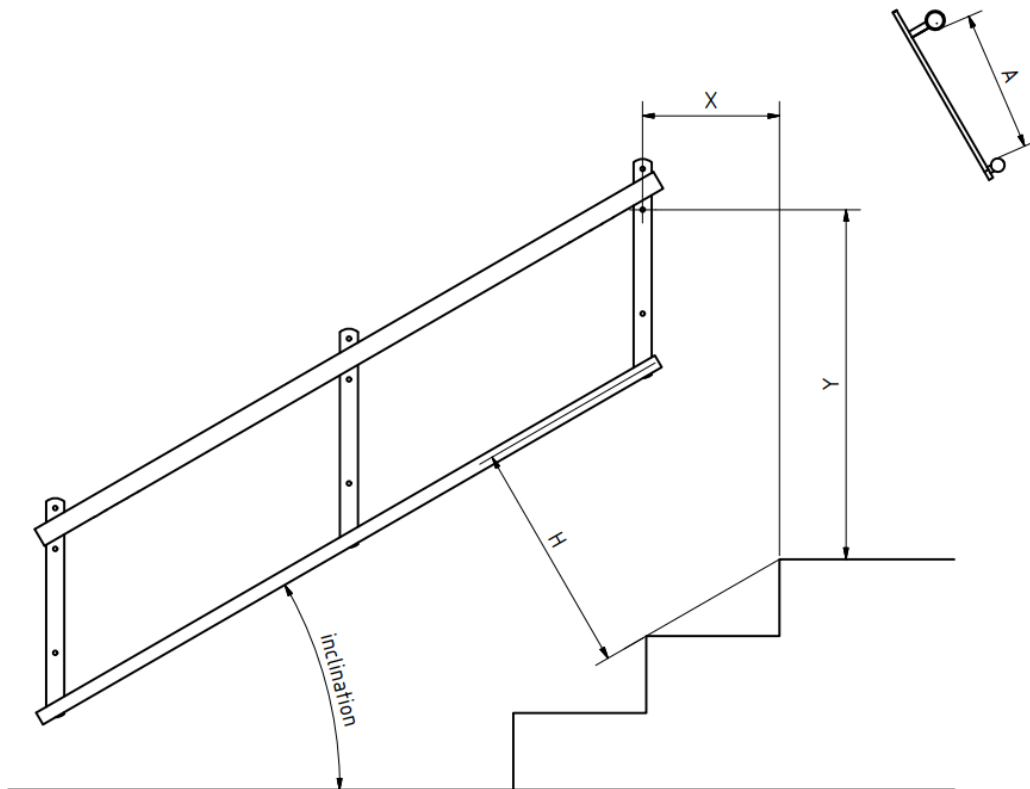
Ganser Maschinen GmbH er ikke ansvarlig for eventuelle feil i valg av egnet monteringsutstyr. I tvilstilfeller, kontakt leverandøren.



## 5. Installere skinnen

### 5.1. Montere skinnen på veggen

Med mindre annet er angitt på monteringstegningen, må du måle monteringshullet som er angitt i den øvre enden av skinnen. Se den vedlagte installasjonstegningen for denne dimensjonen. Hvis sporet består av flere seksjoner, må du sørge for at de er riktig justert.



Figur 4: Monteringsdimensjoner for veggmontering

Bor et hull på det merkede monteringspunktet og skru skinnen løst til veggen ved hjelp av valgt monteringsutstyr.

Merk:

Vær oppmerksom på notatene i punkt 4.2 om valg av egnet monteringsutstyr!



I neste trinn bruker du et digitalt vater til å sette hellingen av skinnen til vinkelen som vises i installasjonstegningen.

For å oppnå en skråning så nær som mulig til den som er angitt i installasjonstegningen, anbefaler vi at du justerer hellingen av skinnen ved å plassere en justerbar støtte eller skruklemme under den nedre enden av skinnen og justere dette til den nødvendige høyden.

Figur 5: Stille inn hellingen på skinnen

Kontroller avstanden fra kanten av trinnet til den nedre skinnerammen, og husk at denne klaringen ikke må reduseres betydelig, da det ellers vil være fare for kollisjon mellom trappeheisen og kanten av trinnet. Som en tredje kontroll må du kontrollere at tilkoblingsbrakettene mellom tannstaget og rekkverket er vertikale.

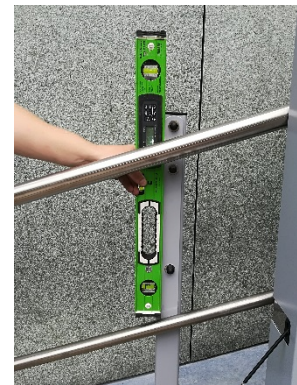
Hvis alle tre betingelsene er oppfylt, fortsett å feste sporbrakettene ved alle monteringspunkter.



Figur 7: Betingelse 1



Figur 6: Betingelse 2



Figur 8: Betingelse 3

Betingelse 1: Vinkelen på skinnen må samsvare nøyaktig med monteringstegningen.

Betingelse 2: Klaringen mellom tannstaget og kanten av trinnet må ikke reduseres, da det vil være fare for kollisjon med trappeheisen.

Betingelse 3: Festebaketter må være vertikale.

Hvis en skinne til skal installeres, må den tres inn på den nedre del av skinnen og festes med skruer, og deretter monteres ved hjelp av monteringsstøtten på samme måte som de forrige punktene.

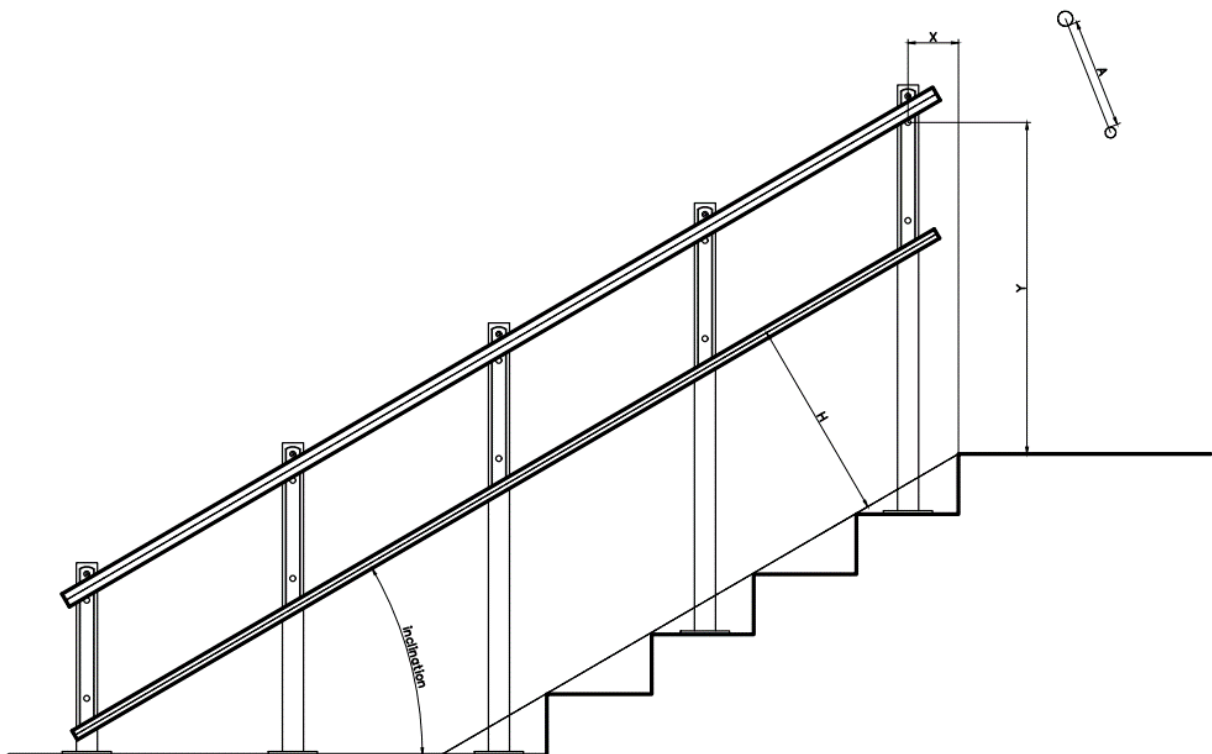


Figur 9 Koble til deler av skinnen

## 5.2. Montering av skinnen på støtter

Fjern støttene fra emballasjen og sorter dem i rekkefølge rundt trappen. Alle våre støtter er merket under på bunnplaten. Plasser støtten på det punktet som vises i installasjonstegningen. I de fleste tilfeller vil dette være den øverste støtten.

Kontroller posisjonen igjen (avstand fra veggen, avstand fra trinnkanten til senterstøtten, vertikal justering).



Figur 10: Monteringsdimensjoner for montering på støtter

Hvis dette tilsvarer installasjonstegningen, kan du begynne å feste de første støttene. Det er svært viktig at du velger egnet monteringsutstyr for å skru bunnplaten til gulvet. Skru bunnplaten gjennom alle fire hullene ved hjelp av det valgte monteringsutstyret.

Gjeng opp med M8 for skinnen i den monterte støtten. Plasseringen av hullet bør tas fra installasjonstegningen. Bruk de medfølgende M8-skruene til den allerede monterte støtten gjennom det første hullet. Fest braketten godt fast til den første støtten ved hjelp av en skrueklemme. Bruk et digitalt vater til å justere hellingen av sporet i henhold til installasjonstegningen. Klem støtten til riktig brakett foran kanten av det siste trinnet og kontroller følgende tre forhold igjen:

Betingelse 1: Vinkelen på skinnen må samsvare nøyaktig med monteringsstegningen.

Betingelse 2: Klaringen mellom tannstaket og kanten av trinnet må ikke reduseres, da det vil det være fare for kollisjon med trappheisen.

Betingelse 3: Festbrakettene må være vertikale.



Figur 12: Betingelse 1



Figur 13: Betingelse 2



Figur 11: Betingelse 3

Vær oppmerksom på at lengre deler av sporet kan synke litt. Juster sporet ved hjelp av en skrueklemme eller en monteringsstøtte.

Hvis alle tre betingelsene er oppfylt og tilsvarer dimensjonene som er gitt på monteringstegningen, kan du skru skinnen helt til de to støttene.

Plasseringen av de andre støttene følger automatisk fra justeringen av brakettene.. Kontroller at alle brakettene er sentrert på støttene og er vertikale.

Skru alle andre støtter til gulvet og de enkelte brakettene.

#### Advarsel:

For støttemonterte systemer, hvis det er mulig for personer å komme inn i fareområdet ved siden av utsiden på skinnen mens trappeheisen er i bevegelse, må installatøren sørge for at skinnen er tilstrekkelig kledd. Skinnekledningen kan også fungere som fallsikring. Det er overlatt til installatørens eget skjønn om det er nødvendig å kle utsiden av skinnen. Skinnekledning er tilgjengelig som et valgfritt tilbehør hvis det ikke er inkludert i leveringsomfanget.



## 6. Hekte vognen på skinnen

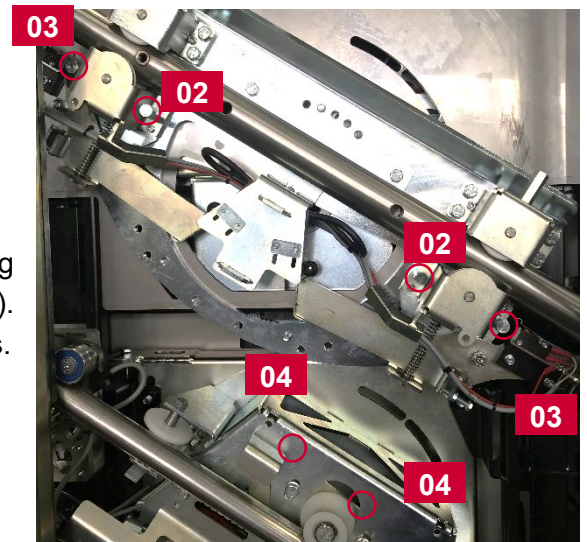
LEO R (GTL20V) kan enkelt hektes på uten å demontere skinnen igjen. Dette utføres som følger:

- 1) Fjern de angitte beskyttelsesdekslene.



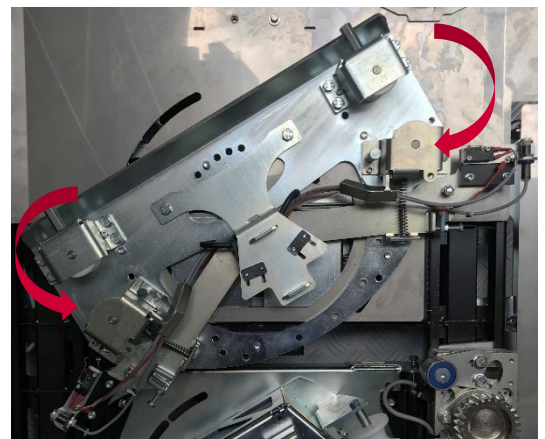
Figur 14: Fjerning av beskyttelsesdeksler

- 2) Løsne de to innerskruene (se bilde 15, punkt 02) og fjern de to ytre skruene (se figur 15, punkt 03). Kontroller at motvalsen (se figur 15, punkt 04) løsnes.



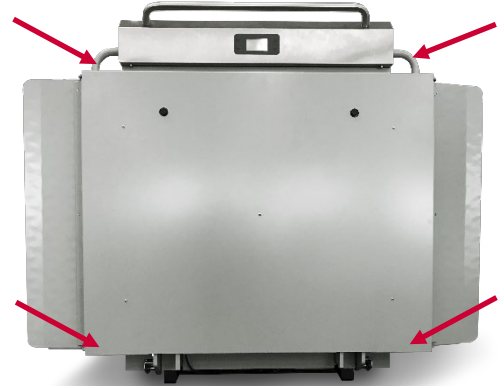
Figur 15: Løsne rullebraketten

- 3) Brett den nedre rullebraketten nedover (se figur 16).



Figur 16: Rullebrakett foldet nedover

- 4) Hekt vognen på skinnen ved hjelp av en annen person. Merk at heisen kun må løftes i bærepunktene som anvist. Før heisen slippes, må du kontrollere at utstyret er festet til tannstaget, slik at heisen ikke kan gli nedover.



Figur 17: Sett fra forside av heis

- 5) Bruk en skrutrekker til å trykke de nedre rullene forsiktig mot den øvre skinnen og stram de spesielle skruene på begge rullebrakettene.



Figur 18: Tiltrekking av rullebrakettsskruer

- 6) Sett på beskyttelsesdekslene på baksiden (se figur 14, punkt 01).

- 7) Aktiver hovedbryteren og ladebryteren på baksiden av heisen. Trykk på bryteren på øvre høyre side av frontdekselet (se figur 20) for å slå på systemkontrollenheten. Et pip vil høres og displayet slås på. Hvis du har mottatt heisen via flyfrakt, hopp til punkt 7.



Figur 19: Servicedeksel på baksiden



Figur 20: Slå på løftesystemet

- 8) Bruk et eksternt kontrollpanel eller en fjernkontroll til å folde løfteplattformen ned. Hold et stykke metall til sensoren for å simulere en stasjon slik at systemet vil utfolde heisplattformen.



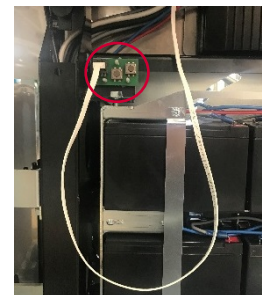
Figur 21: Utløse stasjonssensor

- 9) Fjern frontdekselet ved å dreie de fire gummiputene.



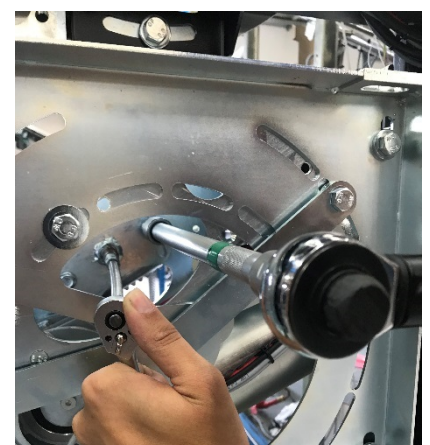
Figur 22: Fjerne frontdekselet

- 10) Fjern støpselet fra styreenheten på vognen og koble den til det lille kontrollkortet på heisen.



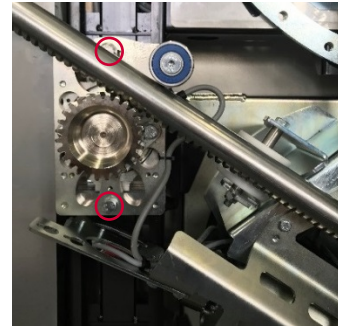
Figur 23: Kontrollkort på vogn

- 11) Skyv drivtelleren på tammstaget fra forsiden ved hjelp av en skrallske for å feste rotasjonscenteret i midten mens du bruker en ekstra skrallske til å stramme skruen i det slissede hullet. Trekk også til den andre skruen.



Figur 24: Tellerrulle for drivgir

- 12) Kontroller at trykklagrene over fangapparatet hviler forsiktig på tannstaget ,og trekk deretter til skruene. Kontroller at det er en liten mengde spill mellom fangapparatet og tannstaget.



Figur 25: Fangapparat

Du kan nå utføre den første testkjøringen av LEO R (GTL20V). Men sørg for at du ikke kjører vognen av skinnen, da grensebryterkontaktene ennå ikke er satt!

- 13) Fest frontdekselet til heisen ved å koble til styreenheten igjen og stramme de fire gummiputene igjen.



## 7. Installasjon av batteriene etter flyfrakt



Advarsel:

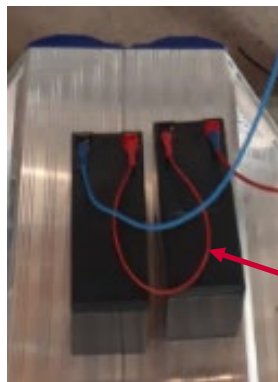
Vær oppmerksom på at heisen og skinnen må installeres helt som punktene før.

- 1) Åpne tjenestetilgangen på baksiden

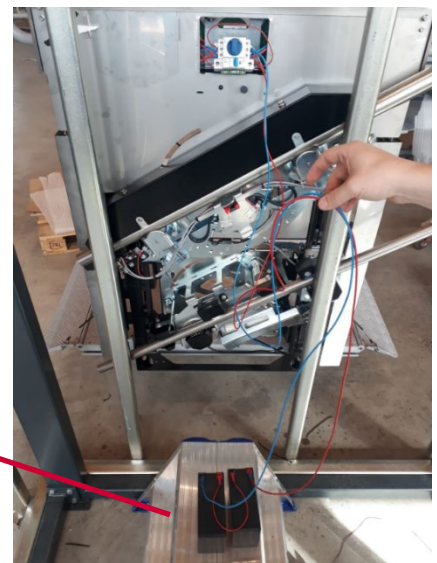


Figur 26: Servicetilgang

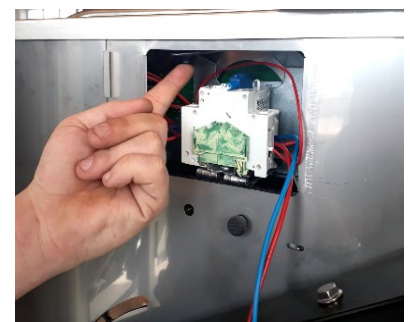
- 2) Ta ut de lange ladekablene (rød og blå) og koble dem til i serie med 2 batterier, som er i esken. Hvis du kobler til batteriene i serien, kan du ha en effekt på 24 volt.



Figur 27: Koble til strøm

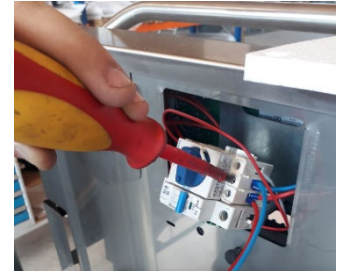


- 3) Trykk på knappen over hovedbryteren, og plattformen åpnes. Vær oppmerksom på at hver sikkerhetsbryter er bro under trykk på knappen. Trykk på knappen til den stopper alene.



Figur 28: Åpne Plattformen

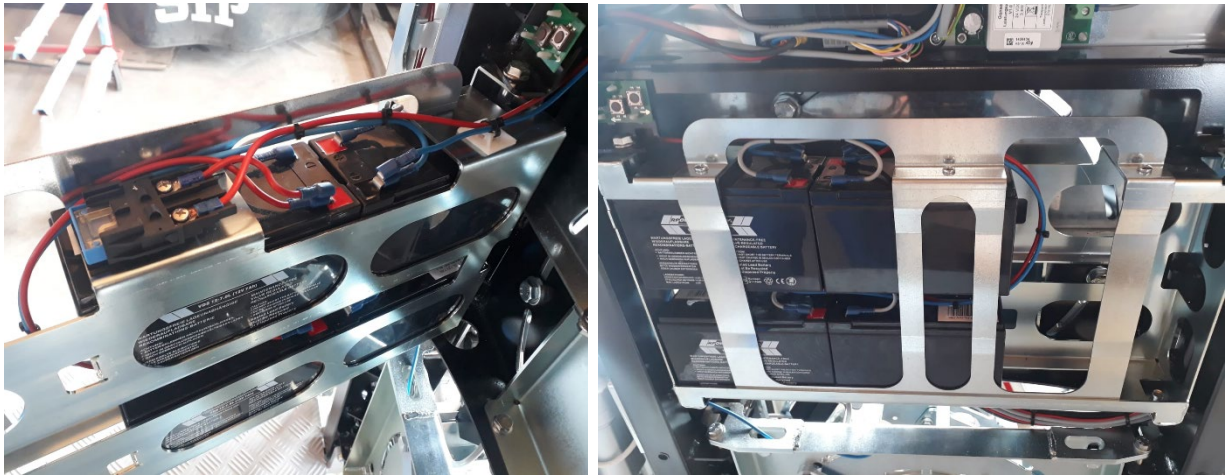
- 4) Slå av hovedbryteren og ta ut batteriene og de to kablene.



Figur 29: Koble fra kabelen

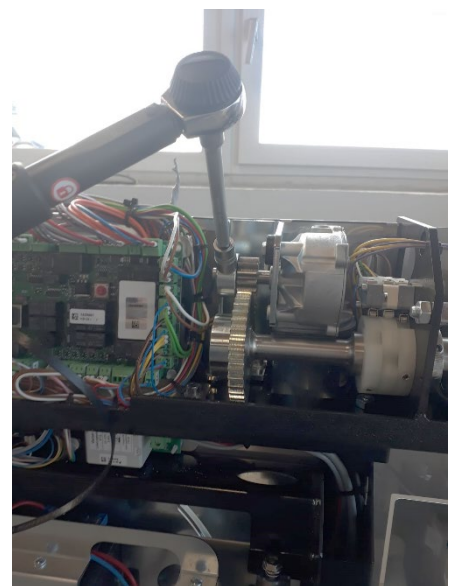
- 5) Åpne armene manuelt fra forsiden og fjern buret som vist i figur 22.

- 6) Åpne batterieburet og sett inn de 4 batteriene i henhold til bildet nedenfor:



Figur 30: Koble til batterier

- 7) Fest utstyret på begge armmotorene. Bruk en momentnøkkel og fest dem med 6Nm. Armene kan festes i alle posisjoner.



Figur 31: Feste armene

## 8. Montering av ladepunktene

### 8.1. Positive kontakter

Fest de svarte ladepunktene i ønsket posisjon øverst på skinnen ved hjelp av de to M6-skruene. Kjør heisen på ladepunktene og kontroller posisjonen der heisen stopper. Korrigjer eventuelt posisjonen til ladepunktet. Når posisjonen er riktig innstilt, strammer du til skruene for å feste ladepunktet til den øvreskinnen. Før den røde kabelen som er koblet til ladepunktet til den øvre enden av skinnen. Gjenta de samme trinnene for ladepunktet i den nedre enden. Koble de to ladepunktene (positiveterminaler) til en lang kabel, som må mates til ladeboksen.



Figur 34: Fest ladepunktene



Figur 32: Fôring kabel



Figur 33: Ferdig montert ladepunkt



Figur 35: Koble ladepunkter



For utendørsinstallasjoner bor alltid et hull i rørpluggen slik at vannet renne ut.

## 8.2. Negative kontakter

Fest den medfølgende blå kabelen til det forhåndsborede punktet på tannstaget. Ikke skru den negative terminalen til støttene, da det kan være isolasjon tilstede i noen tilfeller. Koble også til den negative terminalen i ladeboksen.

Koble begge positive kontakter til laderens positive kontakt, og de negative kontaktene til laderens negative kontakt. Kontroller led-lampen på laderen for å kontrollere at den fungerer som den skal.

Ledningene på ladeboksen kan variere avhengig av omstendighetene.

## 9. Montere ladeboksen

Velg et passende sted for boksen og monter den med de medfølgende skruene. Dekselet på boksen er gjennomsiktig slik at lading kan kontrolleres visuelt når som helst ved hjelp av den innebygde LED-lampen på laderen.



Figur 36: Laderboks



Figur 37: Lader og kabel

Hvis LED-lampen viser oransje, lades batteriene.  
Hvis LED-lampen viser grønt, er batteriene fulladet.



## 10. Kontrollere radiorekkevidde

På grunn av miljøforhold kan det hende at den forhåndsinnstilte radiorekkevidden må økes. Kontroller for hver installasjon om den forhåndsinnstilte rekkevidden er tilstrekkelig. Hvis det er signaltap eller forstyrrelser, må du øke rekkevidde på følgende måte:



Figur 38: – Fjernkontrollkort



Figur 39: Eksternt kretskort

S1-6 Leilighet	S1-7 Leilighet	Radio Strøm / Trådløs ytelse
Av	Av	-20 dbm
På	Av	-10 dbm
Av	På	0 dbm (standardinnstilling)
På	På	+ 10 dbm



Hvis det ikke er nødvendig å øke rekkevidden, la det stå på standardinnstillingen, da det å øke rekkevidden vil redusere batterilevetiden.

## 10.1. Kontrollere overføringsfrekvensen

Hver installatør må kontrollere om det finnes noe annet utstyr med samme radiosystem i nærheten av løfteinstallasjonen. I så fall må frekvensen til alle sendere og mottakere endres. Alle løftesystemer leveres satt til 433,15 MHz som standard.

### Advarsel:

Hvis to løftesystemer bruker samme frekvens, er det fare for at begge heisene vil bli satt i drift samtidig.

S1 1 Leilighet	S1 2 Leilighet	S1 3 Leilighet	S1 4 Leilighet	Radiofrekvens
Av	Av	Av	Av	1 (433,15 MHz)
På	Av	Av	Av	2 (433,25 MHz)
Av	På	Av	Av	3 (433,35 MHz)
På	På	Av	Av	4 (433,45 MHz)
Av	Av	På	Av	5 (433,55 MHz)
På	Av	På	Av	6 (433,65 MHz)
Av	På	På	Av	7 (433,75 MHz)
På	På	På	Av	8 (433,85 MHz)
Av	Av	Av	På	9 (433,95 MHz)
På	Av	Av	På	10 (434,05 MHz)
Av	På	Av	På	11 (434,15 MHz)
På	På	Av	På	12 (434,25 MHz)
På	Av	På	På	13 (434,35 MHz)
På	Av	På	På	14 (434,45 MHz)
Av	På	På	På	15 (434,55 MHz)
På	På	På	På	16 (434,65 MHz)

## 11. Ferdigstilling av installasjonen

Vennligst utfør følgende siste oppgaver for å fullføre riktig installasjon av heisen:

- 1) Hvis det følger med, monterer du de to eksterne kontrollpanelene på de øvre og nedre stasjonene på følgende måte:
  - a. Det skal være rundt 1 m mellom plattformen og det eksterne kontrollpanelet, slik det er nok plass foran heisen for rullestolbrukere. Det må også være en avstand på ca 0,5 m til trinnkanter og hjørner.
  - b. Det eksterne kontrollpanelet skal installeres i en høyde på ca. 90 cm, synlig fra skinnen.
- 2) Monter de medfølgende plasthettene på skruehodene.
- 3) Fest endehettene i rustfritt stål til begge ender av røret.
- 4) Sett opp den nødvendige skilting
- 5) Rengjør plattformtrappen og skinneområdet grundig.

**Til slutt, sjekk systemet etter installasjonsrapporten under punkt 12!**

## 12. Installasjonsrapport

Systemnr.:		Dato:	
Plasseringen:		Kundenavn:	
Operatør:		Installasjon Selskapet:	

Element	Beskrivelse	ok	Defekt
<b>1.</b>	<b>Skinne</b>		
1.1	Montering av skinne	<input type="checkbox"/>	<input type="checkbox"/>
1.2	Ladekretskabler og ledninger	<input type="checkbox"/>	<input type="checkbox"/>
1.3	Stasjonsposisjoner	<input type="checkbox"/>	<input type="checkbox"/>
1.4	Nødgrenseskrue installert på øvre stasjon	<input type="checkbox"/>	<input type="checkbox"/>
1.5	Tilstrekkelig klaring mellom heis og vegg / trapper	<input type="checkbox"/>	<input type="checkbox"/>
<b>2.</b>	<b>Eksterne kontrollpaneler</b>		
2.1	Funksjonstest (opp, ned, åpne, lukke)	<input type="checkbox"/>	<input type="checkbox"/>
2.2	Monteringshøyde ca. 900 mm	<input type="checkbox"/>	<input type="checkbox"/>
<b>3.</b>	<b>Drivenhet</b>		
3.1	Kjøremotor	<input type="checkbox"/>	<input type="checkbox"/>
3.2	Motorbrems	<input type="checkbox"/>	<input type="checkbox"/>
3.3	Drivutstyret aktiveres	<input type="checkbox"/>	<input type="checkbox"/>
3.4	Fangapparat griper inn	<input type="checkbox"/>	<input type="checkbox"/>
<b>4.</b>	<b>Løfteplattform</b>		
4.1	Overbelastningstest utført	<input type="checkbox"/>	<input type="checkbox"/>
4.2	Batteristatus målt	<input type="checkbox"/>	<input type="checkbox"/>
4.3	Funksjonstest av kontrollknapper på heis (opp, ned, alarm, nødstop)	<input type="checkbox"/>	<input type="checkbox"/>
<b>5.</b>	<b>Sikkerhetsfunksjoner</b>		
5.1	Øvre grensebryter	<input type="checkbox"/>	<input type="checkbox"/>
5.2	Bryter med nedre grense	<input type="checkbox"/>	<input type="checkbox"/>
5.3	Plattform bunn kontaktsensor	<input type="checkbox"/>	<input type="checkbox"/>
5.4	Nødstop på vogn	<input type="checkbox"/>	<input type="checkbox"/>
5.5	Øvre og nedre klemsikring	<input type="checkbox"/>	<input type="checkbox"/>
5.6	Heisstop når barrierer åpnes under reisen	<input type="checkbox"/>	<input type="checkbox"/>
5.7	Bytte funksjon av tilgang ramper under oppstigning og nedstigning	<input type="checkbox"/>	<input type="checkbox"/>
5.8	Nødgrensebrytere	<input type="checkbox"/>	<input type="checkbox"/>
5.9	Nødsveivsensor	<input type="checkbox"/>	<input type="checkbox"/>
5.10	Nødanropssystem, hvis det finnes	<input type="checkbox"/>	<input type="checkbox"/>
<b>6.</b>	<b>Generelt</b>	<input type="checkbox"/>	<input type="checkbox"/>
6.1	Klister satt på	<input type="checkbox"/>	<input type="checkbox"/>
6.2	Systemet rengjøres	<input type="checkbox"/>	<input type="checkbox"/>
6.3	Anleggsområde rengjort	<input type="checkbox"/>	<input type="checkbox"/>
6.4	System installert ryddig	<input type="checkbox"/>	<input type="checkbox"/>
<b>7.</b>	<b>Kunde</b>		
7.1	Opplæring riktig fullført	<input type="checkbox"/>	<input type="checkbox"/>
7.2	Bruks- og vedlikeholdsanvisninger overlevert	<input type="checkbox"/>	<input type="checkbox"/>
7.3	Nødsveiv overlevert	<input type="checkbox"/>	<input type="checkbox"/>
7.4	Alle nøkler overlevert	<input type="checkbox"/>	<input type="checkbox"/>

Tabell 2: Sjekkliste for installasjon

\_\_\_\_\_  
Installatørsignatur

\_\_\_\_\_  
Kundesignatur