

Kalea SwingOn

Installations- och underhållshandbok



Innehållsförteckning

1	Inledning	4
2	Säkerhetsanvisningar	5
2.1	Allmänt	5
2.2	När hissen körs på batterispänning	6
2.3	Tunga lyft	6
2.4	Risk för fastklämning	7
2.5	Komponentskada	8
2.6	Skyddsutrustning	8
3	Installationsanvisning	9
3.1	Allmän information	9
3.2	Beskrivning av utrustningen	9
3.3	Hisslägen	10
3.4	Uppackning	11
3.5	Delar i lådan	11
3.5.1	Hantering av emballaget	12
3.6	Montera väggpelaren	12
3.7	Installera hissen	17
3.8	Elektrisk installation	29
3.8.1	Installera kontrollpanelerna	29
3.8.2	Installera kontrollpanelen på gatunivå	30
3.8.3	Installera kontrollpanelen i trappans övre ände	31
3.8.4	Installera nätmatningen	32
3.9	Skyltar och anvisningar	33
4	Styrsystem	34
4.1	Manöverpanel	34
4.2	Hur man kör en motor	35
4.2.1	Kretskortets menyer	35
4.3	Programmering	37
5	Säkerhetskontroll efter installation	41
6	Underhåll och skötsel	42
6.1	Förberedelser före arbete på hissen	42
6.1.1	Kontrollera spel i snäckväxeln	43
6.1.2	Kontrollera åtdragningsmoment	44
6.2	Kontrollera kablar med avseende på nötning	45
6.3	Byta batterier	46
6.4	Byta fällfunktionens vajer	47

6.5	Arbete efter underhåll	48
7	Servicelogg	49
7.1	Detaljer	49
7.2	Lista över serviceobjekt	50
7.3	Serviceanmärkingar.....	51
8	EG-försäkran om överensstämmelse	56
9	Checklista efter montering – SwingOn	57

1 Inledning

Denna monteringsanvisning har utarbetats som en vägledning för installation av hissen av typ SwingOn, som tillverkas av Cibes Lift AB.

SwingOn är avsedd för installation i anslutning till trappor med en maximal vertikal höjd av 500 mm.

SwingOn finns tillgänglig i två olika versioner och kan installeras både till höger och till vänster om trappan. Denna handbok beskriver högerutförandet. Bilderna visar högerutförandet, men all information och alla anvisningar är också giltiga för vänsterutförandet.

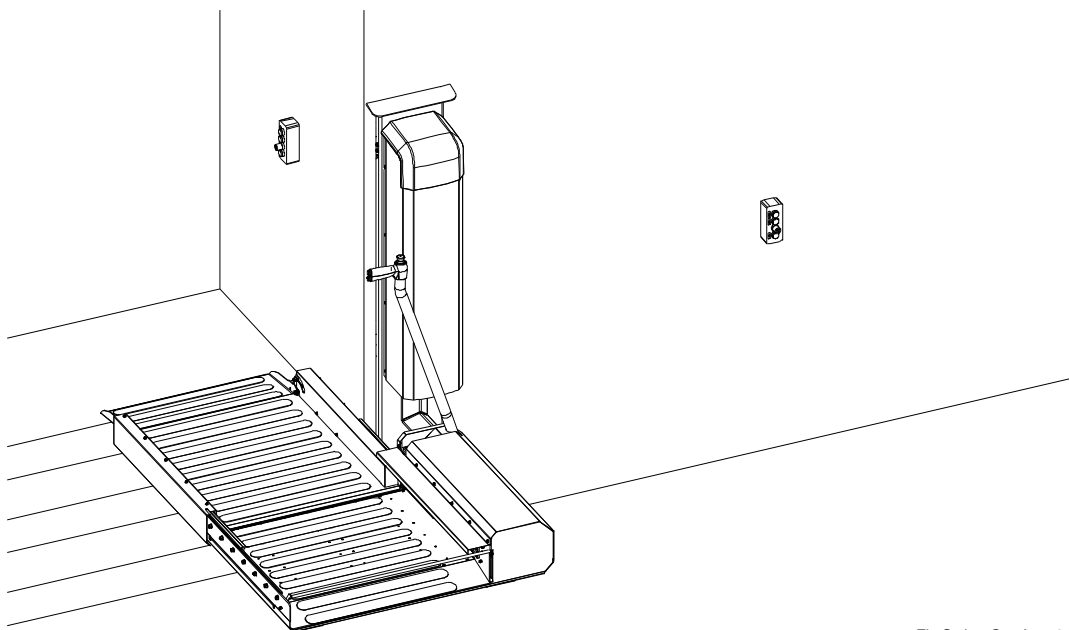


Fig Swing On_Ass_01.wmf

Figur 1 Hissen i arbetsläge

2 Säkerhetsanvisningar

2.1 Allmänt

Den som utför monteringen ska alltid läsa detta avsnitt och ska ha studerat informationen innan arbete påbörjas.

- Det är montörens ansvar att anskaffa och beakta de nationella och lokala föreskrifter för hälsa och säkerhet som är tillämpliga i landet och på platsen där monteringen genomförs.
- Hissen är tillverkad och konstruerad för att uteslutande installeras på det sätt som beskrivs i denna handbok. Modifiering av hissen eller avvikelser från det beskrivna förfarandet kan påverka hissens funktion och säkerhet. Tillverkaren är inte ansvarig för funktionsfel och säkerhetsbrister som kan uppkomma som ett resultat av sådant.
- Bryt alltid matningsspänningen före arbete med elektriska komponenter eller när det föreligger risk för att hissen startar oväntat. Batterierna möjliggör att motorerna går även när matningsspänningen är bruten.
- Skylta och spärra av en säkerhetszon runt installationsplatsen.
- Skyltar med varningstext och säkerhetsanvisningar får inte avlägsnas, täckas över eller göras oläsliga.
- Komponenter vars vikt överstiger 25 kg är märkta med etikett.
- Endast personal som har godkänts av tillverkaren eller dennes representant får genomföra monteringsarbete. Elektriskt installationsarbete får endast utföras av en behörig elektriker.

2.2 När hissen körs på batterispänning



VARNING – När hissen körs på batterispänning

Iaktta varsamhet eftersom hissen, när batterispänning finns, går att köra även om den övre täckkåpan inte är monterad. Risk för klämskador.

2.3 Tunga lyft



VARNING – Tunga lyft

En del av hissens komponenter är tunga. Personskada och/eller skada på produkten kan bli resultatet om dessa stöttas eller lyfts på ett osäkert sätt.

1. Om möjligt ska två personer lyfta tunga komponenter, och använda lyftutrustning.
-

2.4 Risk för fastklämning



VARNING – Risk för fastklämning

Det föreligger risk för att skadas mellan hissplattformen och underlaget/golvet när hissen körs från övre till nedre läge.

1. Se till ingen befinner sig intill hissen när den körs. Säkerhetsavståndet för personer som inte använder hissen är 1,5 m från plattformens kanter.

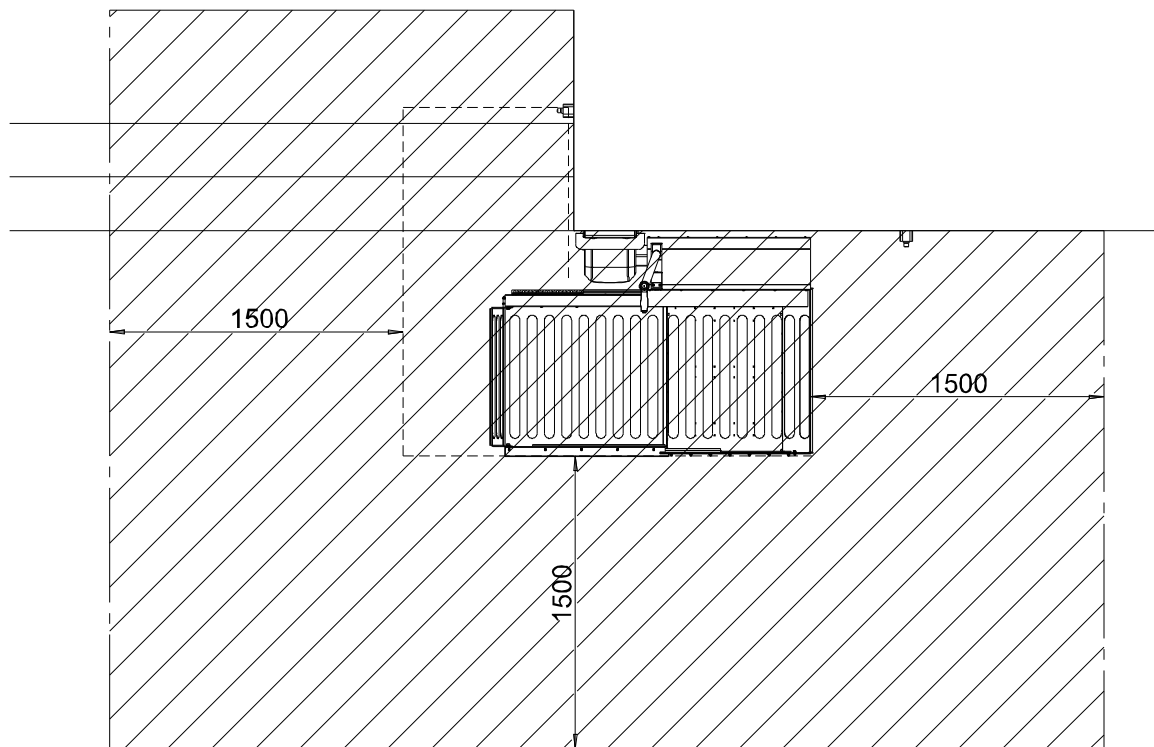


Fig Swing On_Ass_02.wmf

Figur 2 Risk för fastklämning

2.5 Komponentskada



FÖRSIKTIGHET – Komponentskada

Hissen har kretskort som är känsliga för skada.

1. Iaktta försiktighet vid arbete intill korten för att vara säker på att de inte skadas.
 2. Fatta tag i ett jordat föremål innan du vidrör kretskorten.
-

2.6 Skyddsutrustning

Använd skyddshandskar vid allt monteringsarbete. Använd skyddsglasögon och hörselskydd vid borrning.

3 Installationsanvisning

3.1 Allmän information

Studera alla installationsmoment för SwingOn innan du påbörjar installationen.

SwingOn installeras på vägg med användning av väggpelaren som hissleverantören tillhandahåller. Det finns två typer av väggpelare: en hög och en låg. Vid installation av SwingOn på väggpelare kör man elmotorerna manuellt. Efter att SwingOn har installerats på väggen måste den programmeras så att den överensstämmer med trappan.

3.2 Beskrivning av utrustningen

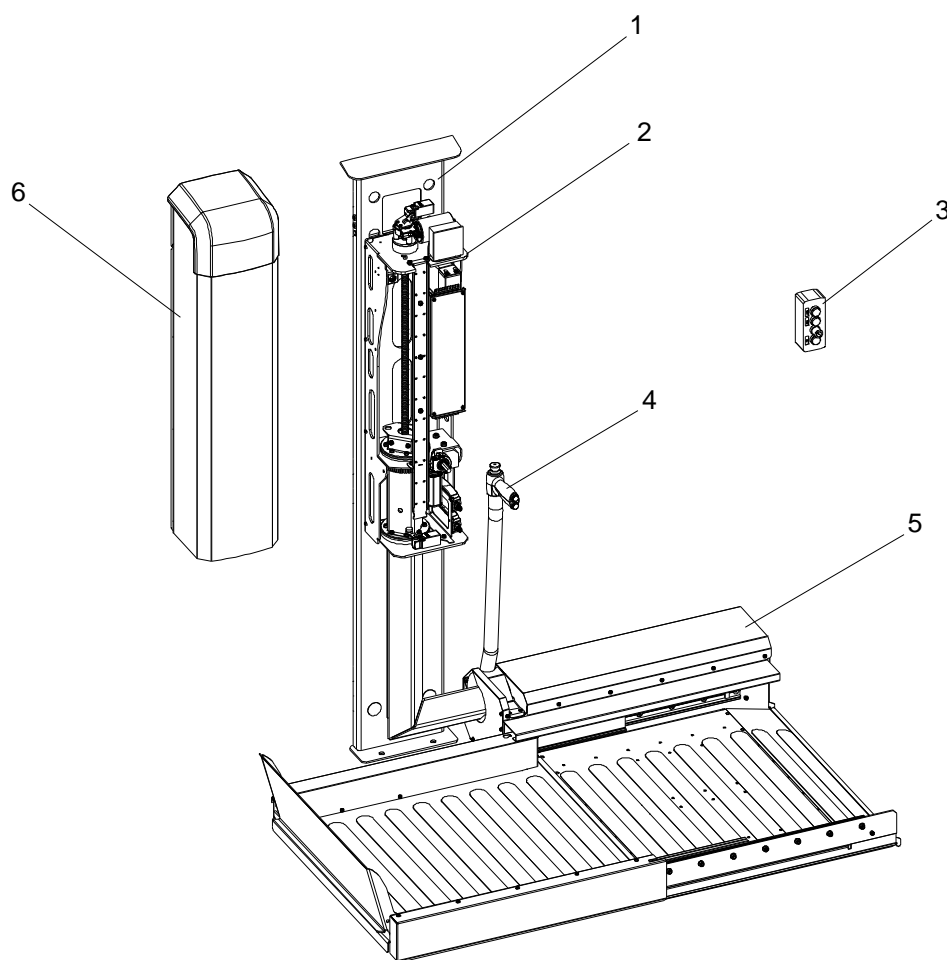


Fig SwingOn_Ass_03.wmf

Figur 3 Beskrivning av utrustningen

Pos.	Beskrivning	Pos.	Beskrivning
1	Väggpelare	4	Handtag med manöverdon
2	Hisstomme	5	Golvenhet
3	Kontrollpaneler (2 st.), en på varje plan	6	Kåpa

Tabell 1

3.3 Hisslägen

Högerutförande.

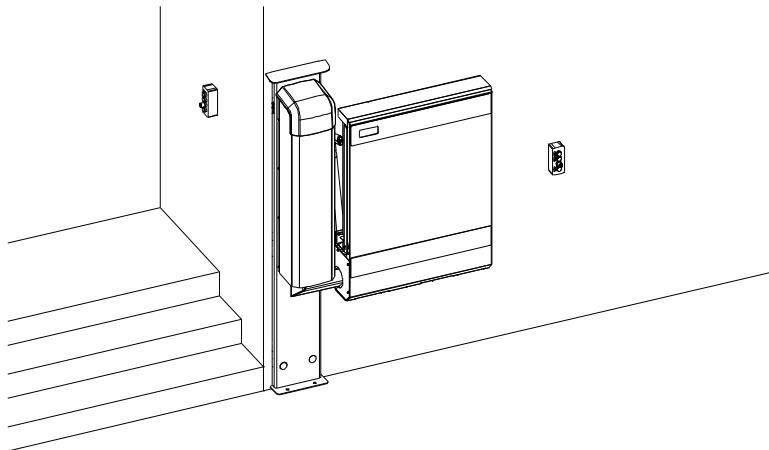


Fig SwingOn_Ass_04.wmf

Figur 4 Parkeringsläge (uppfälld)

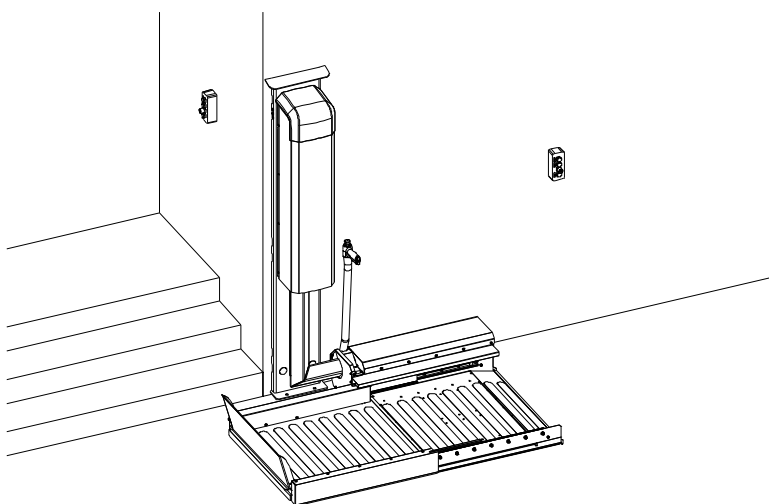


Fig SwingOn_ass_05.wmf

Figur 5 Gatuläge

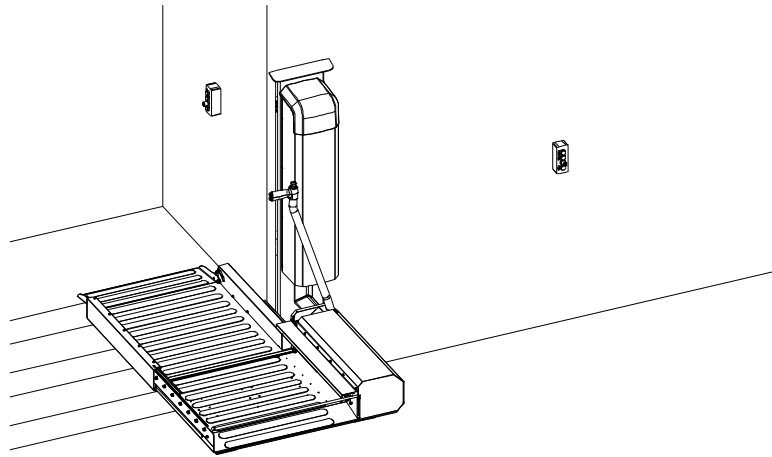


Fig SwingOn_Ass_06.wmf

Figur 6 Övre läge

3.4 Uppackning

Kontrollera att allt har levererats och att ingen skada har inträffat.

Packa upp alla komponenter försiktigt. Hantera kåpan varsamt så att ytorna inte skadas.

Observera! Låt hissen stå kvar på lastpallen och ta bara bort sidorna från pallens kortändar.

3.5 Delar i lådan

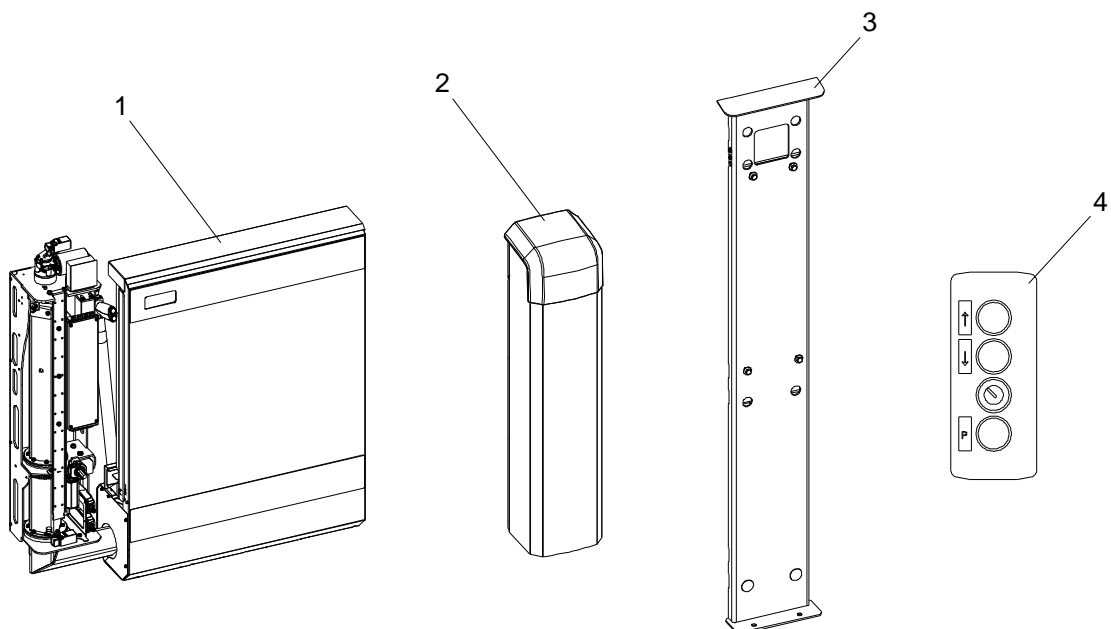


Fig SwingOn_Ass_07.wmf

Figur 7 Lådan innehåller dessa delar

Pos.	Beskrivning	Pos.	Beskrivning
1	Komplett hiss utan kåpa	3	Väggpelare
2	Kåpa	4	Kontrollpanel (2x)

Tabell 2

Följande delar finns också i lådan:

- 4x Skruvar för montering av hissen på väggpelaren (M12x30)
- 8x Skruvar för festsättning av kåpan (M5x8)
- 2x Täckpluggar
- 1x Säkerhetsbult (cylindrisk bult $\text{Ø}8 \times 55$)
- Dokument: Användarhandbok, installations- och underhållshandbok

3.5.1 Hantering av emballaget

Allt emballagematerial är valt med hänsyn till miljöpåverkan och kan sorteras som återvinningsbart avfall, brännbart avfall eller landfyllning.

3.6 Montering av väggpelaren

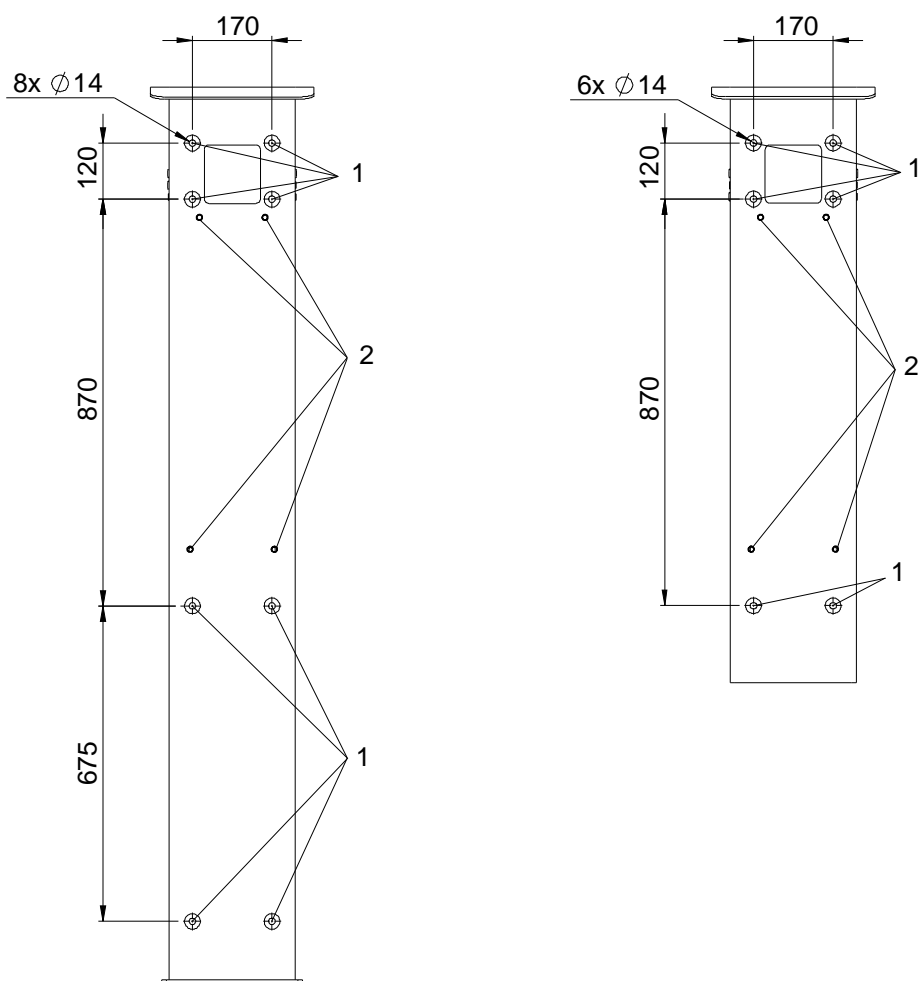


Fig SwingOn_Ass_08.wmf

Figur 8 Montering av väggpelaren

Pos.	Beskrivning
1	Hål för montering av pelaren

2 Skruvar för montering av hissen

Tabell 3

Hög väggpelare

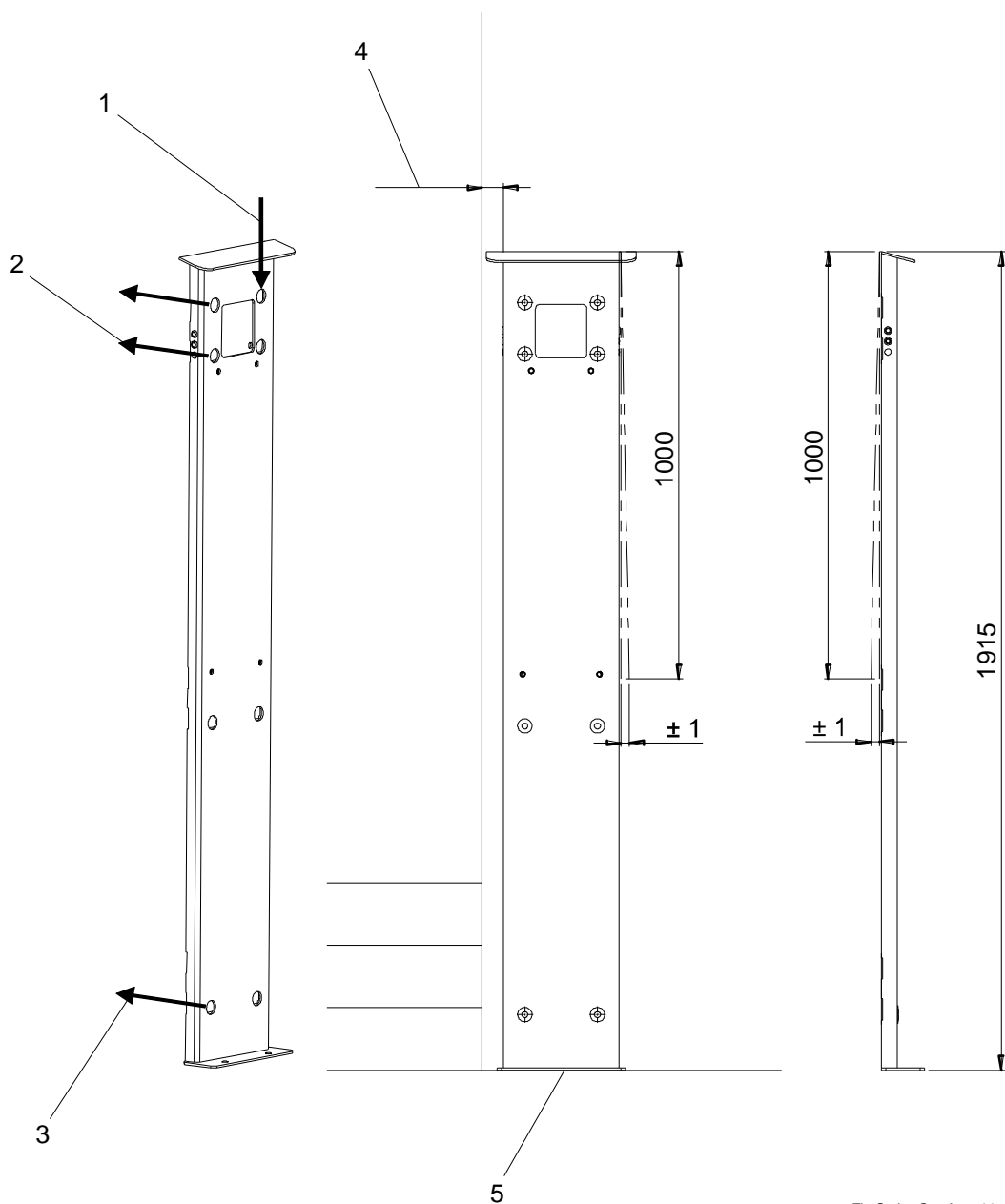


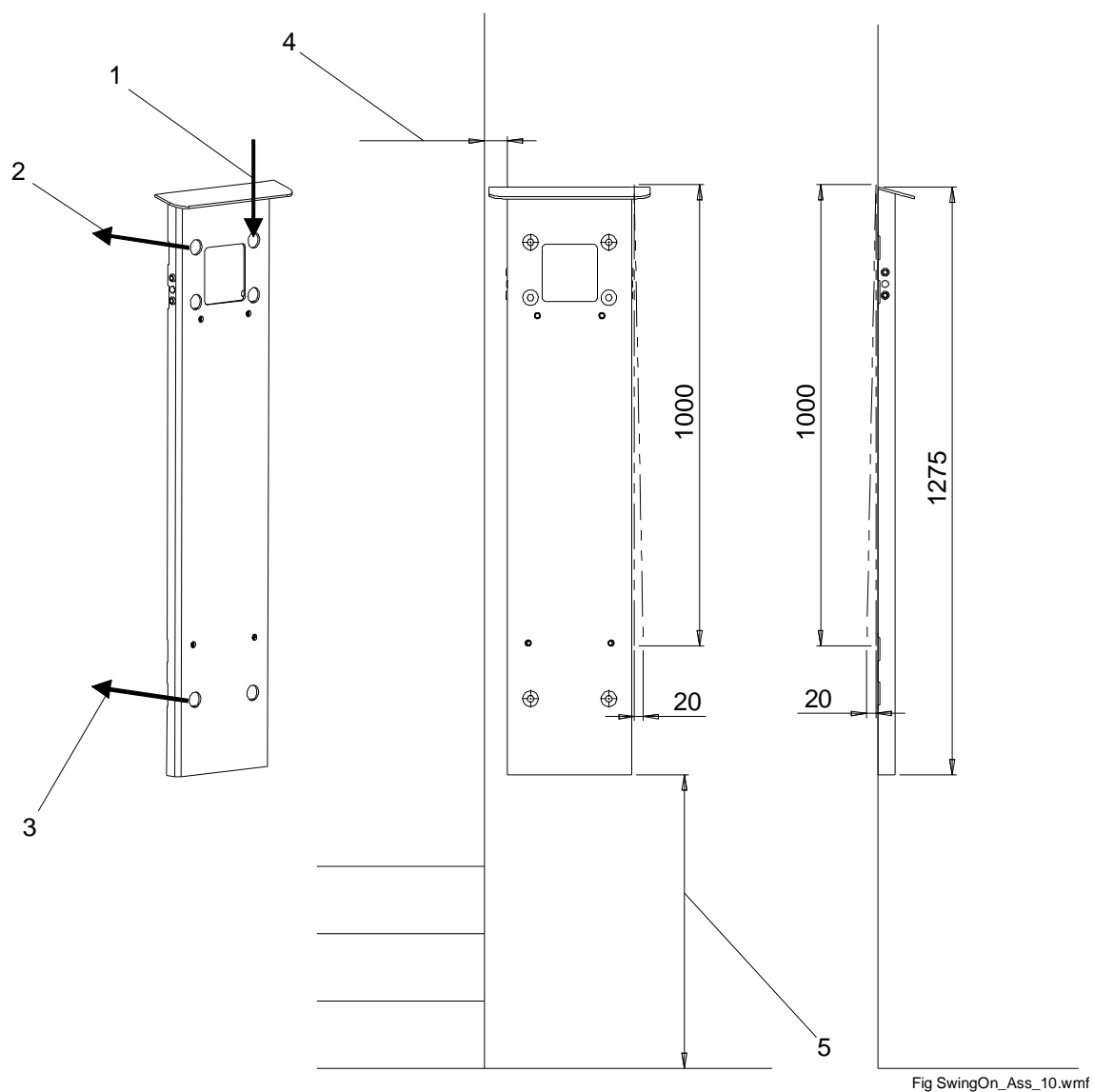
Fig SwingOn_Ass_09.wmf

Figur 9 Den höga väggpelarens mått

Pos.	Beskrivning	Pos.	Beskrivning
1	8 x 1000 N Vertikal kraft på alla åtta fästskruvarna	4	Max 50 mm
2	4 x 3000 N Horisontell kraft på var och en av de fyra övre fästskruvarna	5	Marknivå
3	4 x 1000 N Horisontell kraft på var och en av de fyra nedre fästskruvarna		

Tabell 4

Låg väggpelare



Figur 10 Den låga väggpelarens mått

Pos.	Beskrivning	Pos.	Beskrivning
1	6 x 4000 N Vertikal kraft på alla sex fästskruvarna	4	Max 50 mm
2	4 x 4000 N Horisontell kraft på var och en av de fyra övre fästskruvarna	5	Max 636 mm
3	2 x 1000 N Horisontell kraft på vardera de två nedre fästskruvarna		

Tabell 5

1. Borra hålen, diameter 14 mm (1), Figur 8. Alla fästhål måste användas.
2. Montera den höga väggpelaren med åtta skruvar (2) medan den låga väggpelaren monteras med sex skruvar.
3. Välj fastsättningsmetod med hänsyn till det bärande materialet och krafterna på skruvarna, se Figur 9 och Figur 10.
4. Montera pelaren på väggen enligt måtten i Figur 9 och Figur 10.
5. Pelarens vertikala uppriktning ska kontrolleras med vattenpass.
Precision: ± 3 mm/1000 mm.
6. Om väggen inte står i lod, använd mellanlägg för att säkerställa vertikal uppriktning av pelaren. Precision: ± 3 mm/1000 mm.

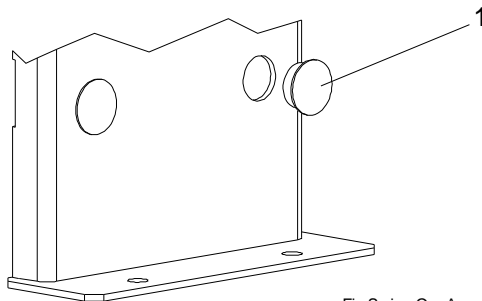


Fig Swing On_Ass_11.wmf

Figur 11 Täckplugg

Pos.	Beskrivning
1	Täckplugg

Tabell 6

7. Efter montering av pelaren, täck hålen på den höga väggpelaren med de medföljande täckpluggarna (1) av plast, Figur 11.

3.7 Installera hissen

Hissen levereras på lastpall. Detta är utgångsläget vid installation av hissen.

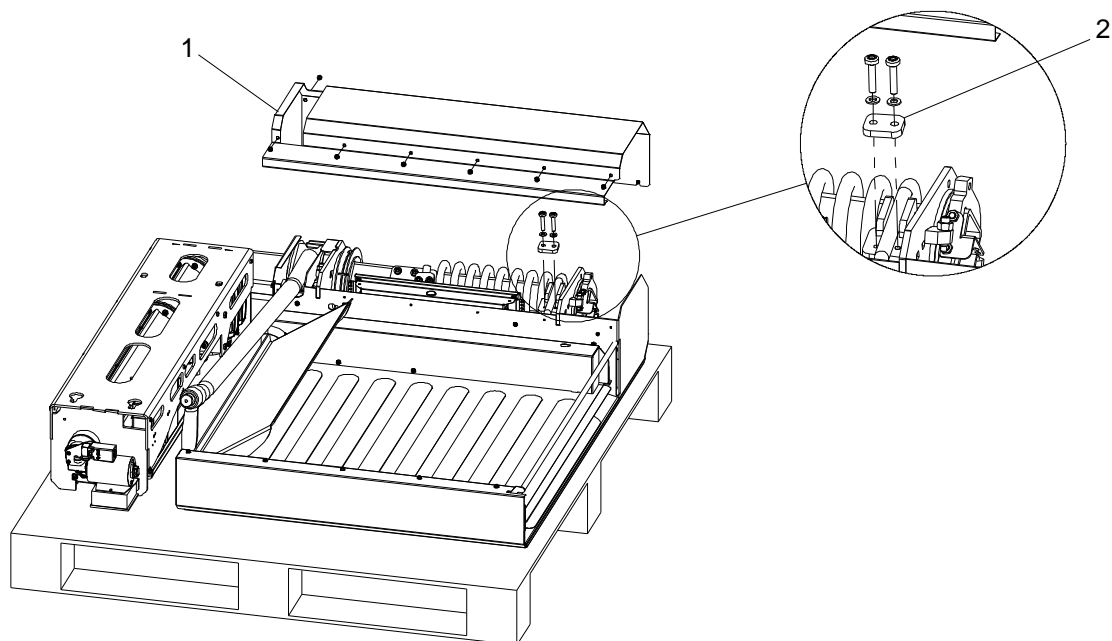


Fig Swing On_Ass_12.wmf

Figur 12 Leveranspaket med hissen

Pos.	Beskrivning
------	-------------

1	Övre kåpa
---	-----------

2	Klämma
---	--------

Tabell 7

1. Avlägsna den övre kåpan (1), Figur 12, på golvenheten.
2. Avlägsna klämman (2) som håller fjädern.

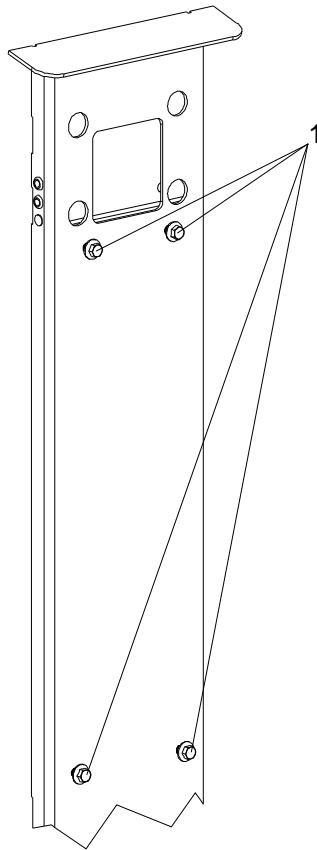


Fig SwingOn_Ass_13.wmf

Figur 13 Väggpelare

Pos.	Beskrivning
1	Övre fästskruvar

Tabell 8

3. Montera hissens fyra fästskruvar (1) på väggpelaren, Figur 13 och lämna 10 mm av gängorna synliga. Skruvarna ska senare passas in i hisstommens nyckelhål.

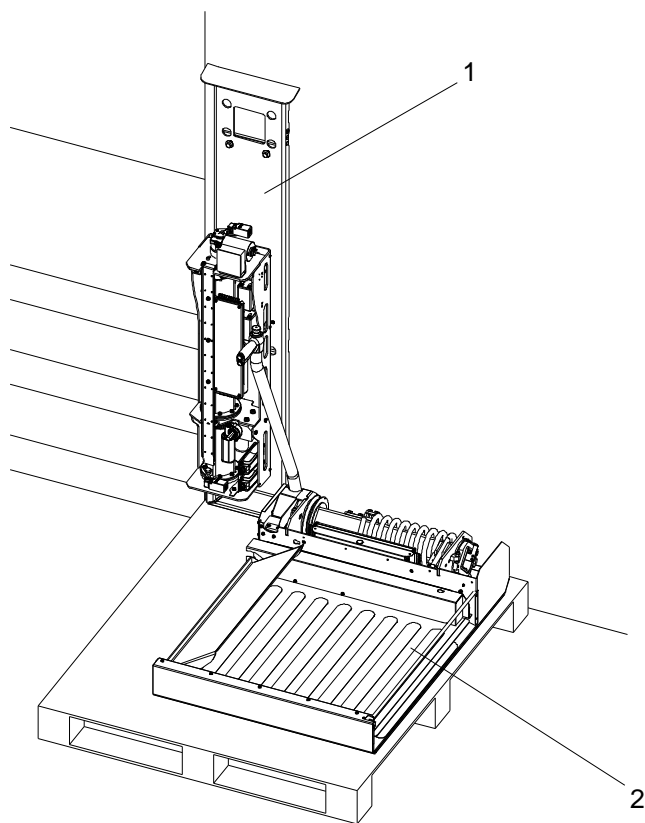


Fig SwingOn_Ass_14.wmf

Figur 14 Hissplattformens placering när den monteras på väggpelaren

Pos.	Beskrivning
1	Väggpelare
2	Lyftplatta

Tabell 9

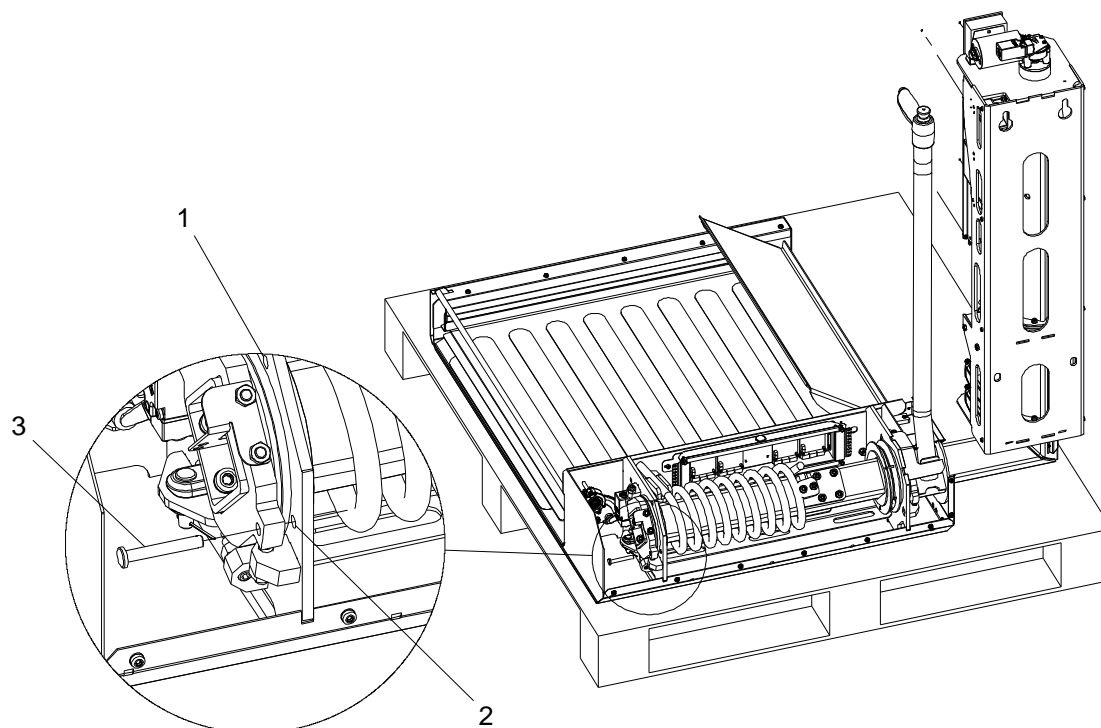


Fig SwingOn_Ass_15.wmf

Figur 15 Fastsättning av lyftplattan på väggpelaren

Pos.	Beskrivning	Pos.	Beskrivning
1	Hål B	3	Säkerhetsbult
2	Hål A		

Tabell 10

- Placera pallen med hissen längs väggen och res upp hisstommen 90° så att den står parallellt med väggen, se Figur 14.
- Säkra vinkeln för hisstommens rörelse genom att använda den medföljande säkerhetsbulten (3), Figur 15. Sätt in säkerhetsbulten i hål A.

Observera! Se till att säkerhetsbulten skjuts in helt i hålet så att endast huvudet är synligt.

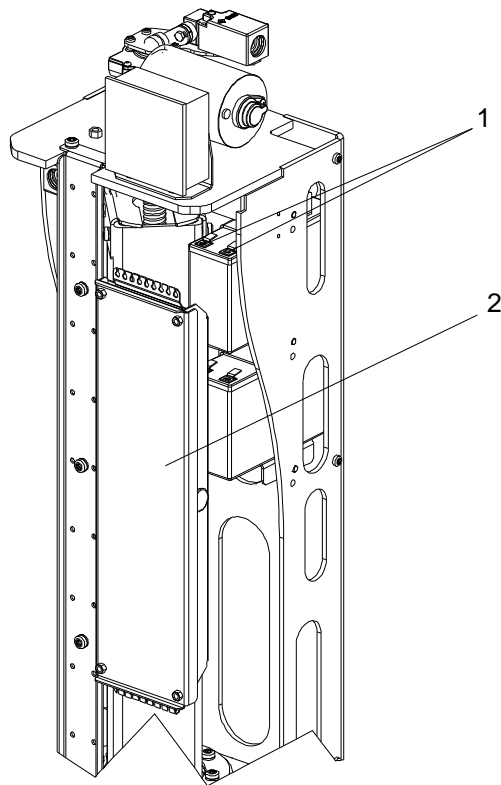


Fig SwingOn_Ass_16.wmf

Figur 16 Anslutning av batteriet

Pos.	Beskrivning
1	Batteriets stiftplintar
2	Elektroniklådans lock

Tabell 11

6. Batterierna levereras laddade, men de måste anslutas för att motorerna ska kunna köras under installationen. Motorerna måste köras manuellt medan hissen installeras.
7. Anslut batterikabeln till batteriets lediga stiftplintar (1), Figur 16.
8. Avlägsna locket på elektroniklådan (2) i hisstommen, för att få åtkomst till det kretskort med teckenskärm som styr motorerna. För en anvisning om hur motorerna körs, se avsnitt 4 **Styrsystem**.

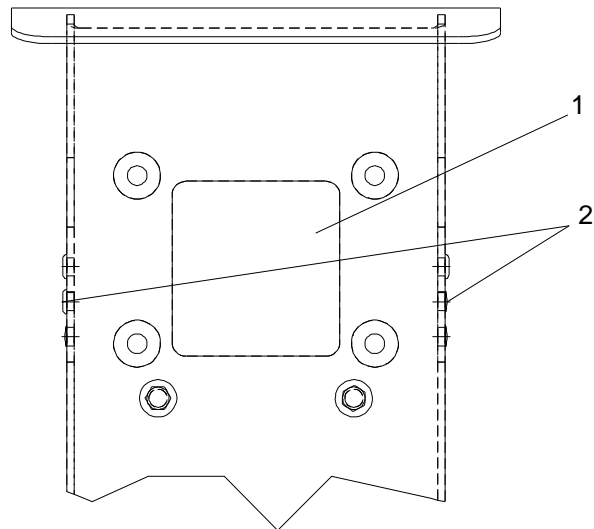


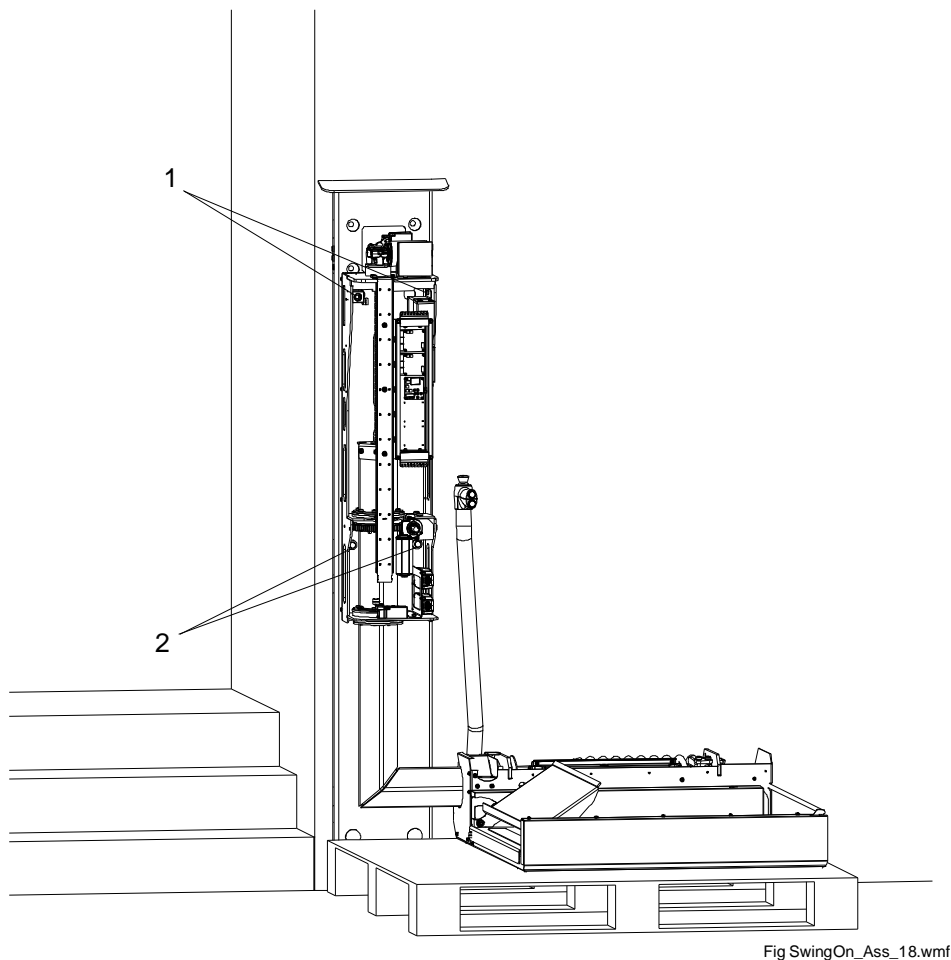
Fig SwingOn_Ass_17.wmf

Figur 17 Förläggning av kablar på väggpelaren

Pos.	Beskrivning
1	Fyrkantigt hål
2	Hål med skyddshylsa

Tabell 12

9. Före montering av hisstommen på väggen, för kablarna till kontrollpanelerna genom det fyrkantiga hålet (1), Figur 17 i väggpelaren och ut genom hålen med skyddshylsa (2). För också in 220/240 V-matningen i ett av hålen med skyddshylsa och genom det fyrkantiga hålet i väggpelaren.
10. Se till att försluta oanvända hål på sidorna.



Figur 18 Fastsättning av hisstommen på väggpelaren

Pos.	Beskrivning
1	Övre fästsruvar
2	Nedre fästsruvar

Tabell 13

⚠ Varning! Iaktta varsamhet eftersom hissen, när batterispänning finns, går att köra även om den övre täckåpan inte är monterad, se avsnitt 2.2. Risk för klämskador.

11. Använd lyftmotorn för att passa in nyckelhålen på hisstommen mot de övre skruvarna (1), Figur 18 på väggpelaren. **Observera!** Hisstommen rör sig uppåt när motorn körs med kommandot NEDÅT. (För körinstruktion, se avsnitt 4 Styrssystem.)
12. Kör lyftmotorn NEDÅT (5), Figur 29 cirka 410 mm. Tryck hissen försiktigt mot väggen så att hisstommen vidrör väggen. **Observera!** Se till att kablarna inte skadas.
13. Sänk hisstommen med lyftmotorn genom att använda kommandot UPPÅT (2) för att hänga hisstommen på skruvarna (1), Figur 18.
14. Höj plattformen cirka 100 mm genom att köra lyftmotorn UPPÅT (2), Figur 29. Avlägsna lastpallen.
15. Dra åt de fyra skruvarna (1) och (2), Figur 18 med åtdragningsmomentet 81 Nm.

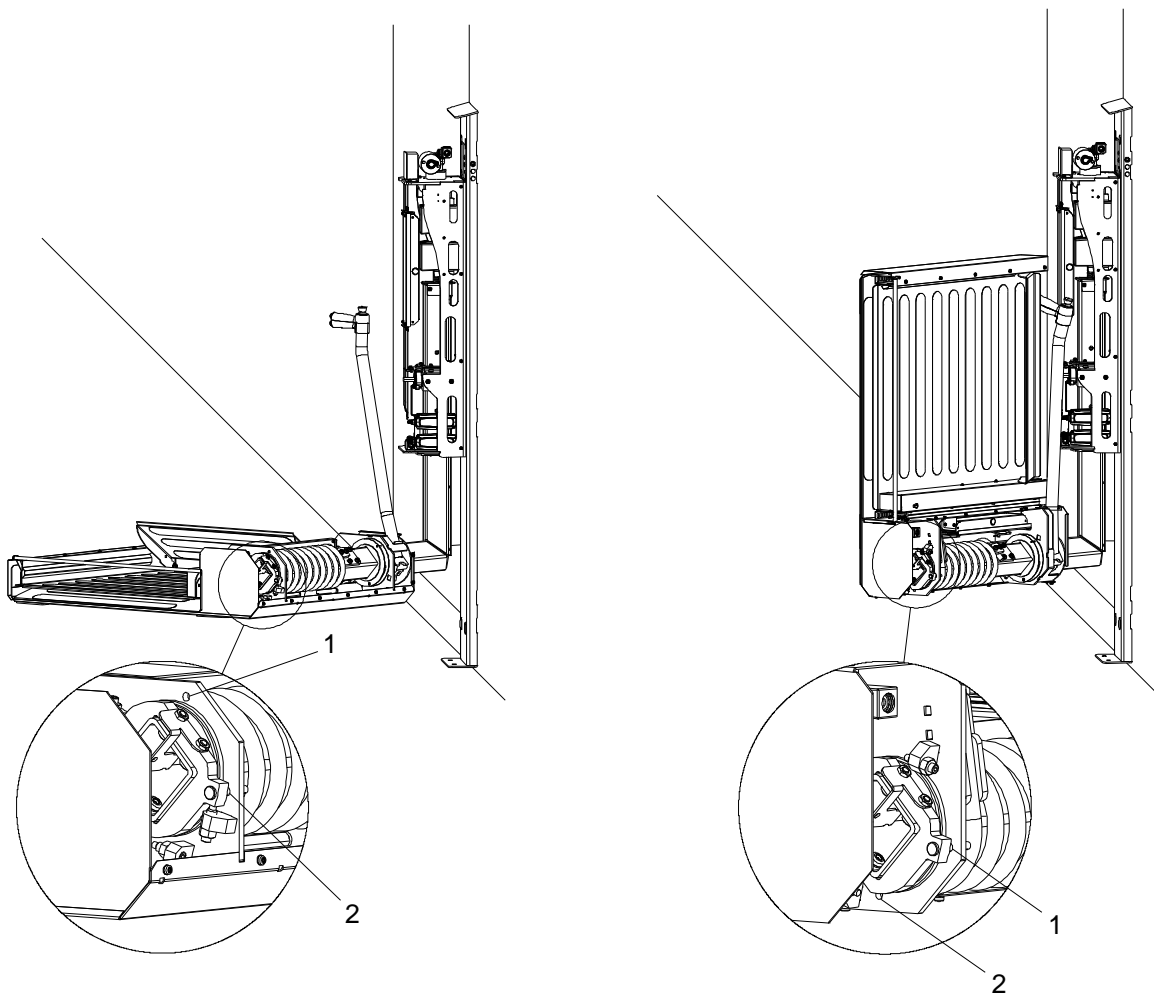


Fig SwingOn_Ass_19.wmf

Figur 19 Vrida plattformen

Pos.	Beskrivning
1	Hål B
2	Hål A

Tabell 14

16. Använd svängmotorn (se avsnitt 4.2 Hur man kör en motor) för att vrida plattformen 45° ut från väggen. Avlägsna säkerhetsbulten ur hålet (2), Figur 19 och fäll upp plattformen till vertikalläge för hand. Sätt in säkerhetsbulten i hålet för att säkra vinkeln och förhindra att plattformen faller.

Observera! Se till att säkerhetsbulten skjuts in helt i hålet så att endast huvudet är synligt.

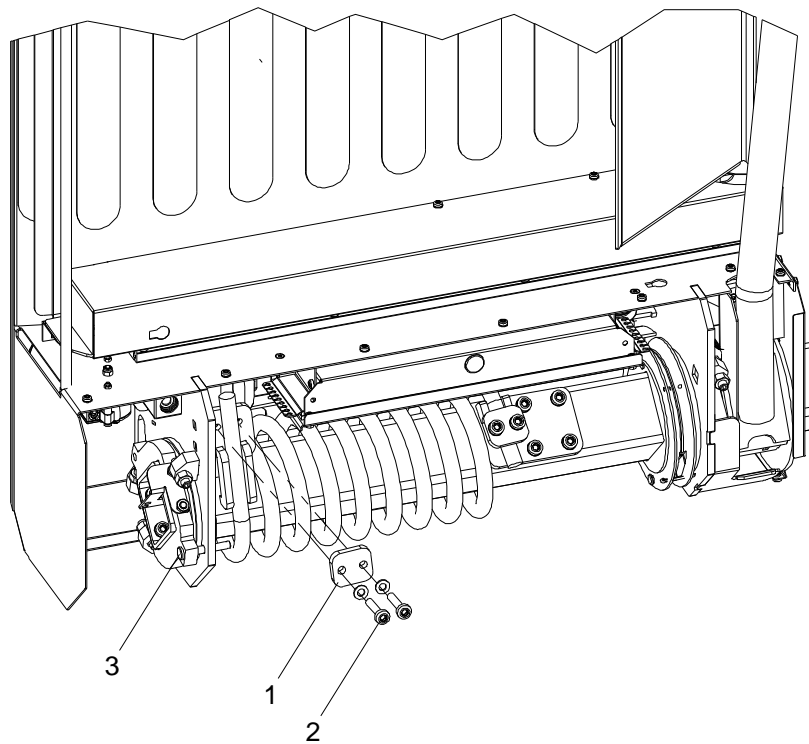


Fig Swing On_Ass_20.wmf

Figur 20 Fästa klämman på nytt

Pos.	Beskrivning	Pos.	Beskrivning
1	Klämma	3	Säkerhetsbult
2	Skruv, M8x40		

Tabell 15

- Fäst på nytt den klämman (1), Figur 20 som håller fjädern. Dra åt skruvarna (2) med åtdragningsmomentet 24 Nm. Avlägsna säkerhetsbulten (3) **efter** att klämman har satts fast.

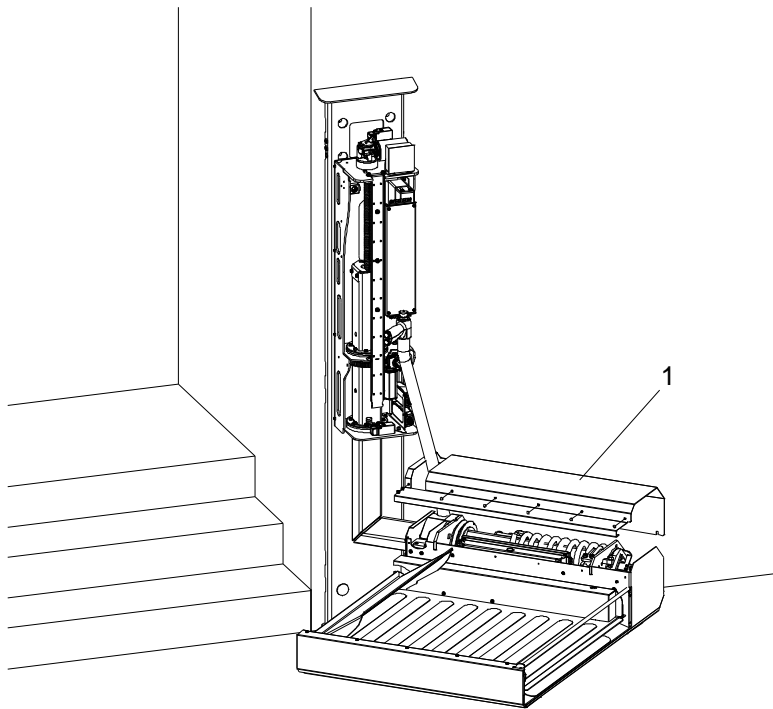


Fig SwingOn_Ass_21.wmf

Figur 21 Fästa övre kåpan på nytt

Pos.	Beskrivning
1	Övre kåpa

Tabell 16

18. Fäll ned plattformen för hand och sätt fast den övre kåpan (1) på golvenheten. Se Figur 21.
19. Fortsätt med att ställa in olika positioner, se avsnitt 4.3 Programmering.
20. Om programmeringen inte görs omgående, måste man vrida tillbaka hissen mot väggen och fälla upp plattformen. **Observera!** Snubblingsrisk om plattformen lämnas nedfälld!

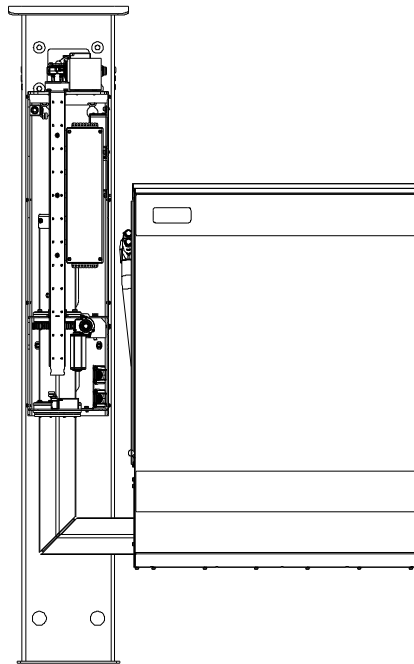


Fig Swing On_Ass_22.wmf

Figur 22 Vrida plattformen 45°

21. Kör svängmotorn och vrid plattformen 45° så att den står parallellt med väggen, se Figur
22. Kör FÄLL-motorn så att plattformen står parallellt med väggen.

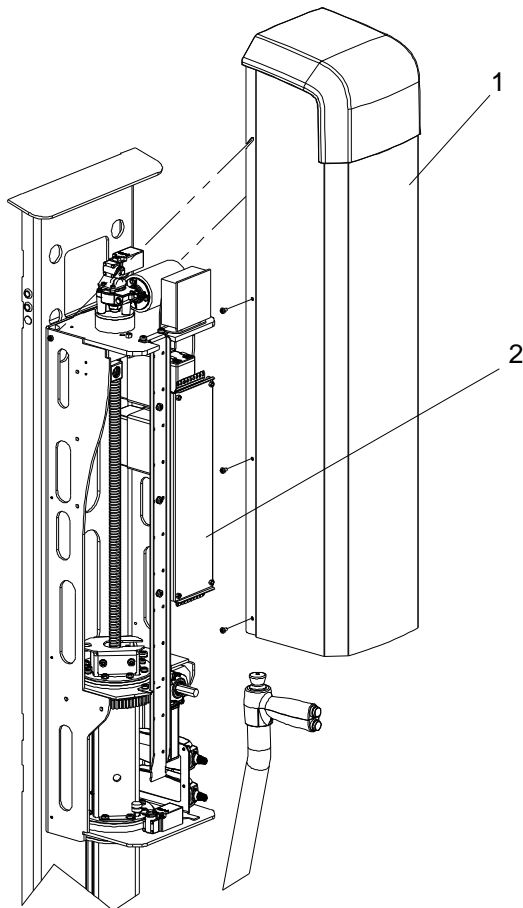


Fig SwingOn_Ass_23.wmf

Figur 23 Elektroniklådans lock

Pos.	Beskrivning
1	Kåpa på hisstommen
2	Elektroniklådans lock

Tabell 17

22. Efter programmering av positionerna, sätt fast elektroniklådans lock (2), Figur 23.
23. Efter anslutning av kabeln för inkommande nät, se avsnitt 3.8, Elektrisk installation, sätt fast kåpan på hisstommen (1).

3.8 Elektrisk installation

3.8.1 Installera kontrollpanelerna

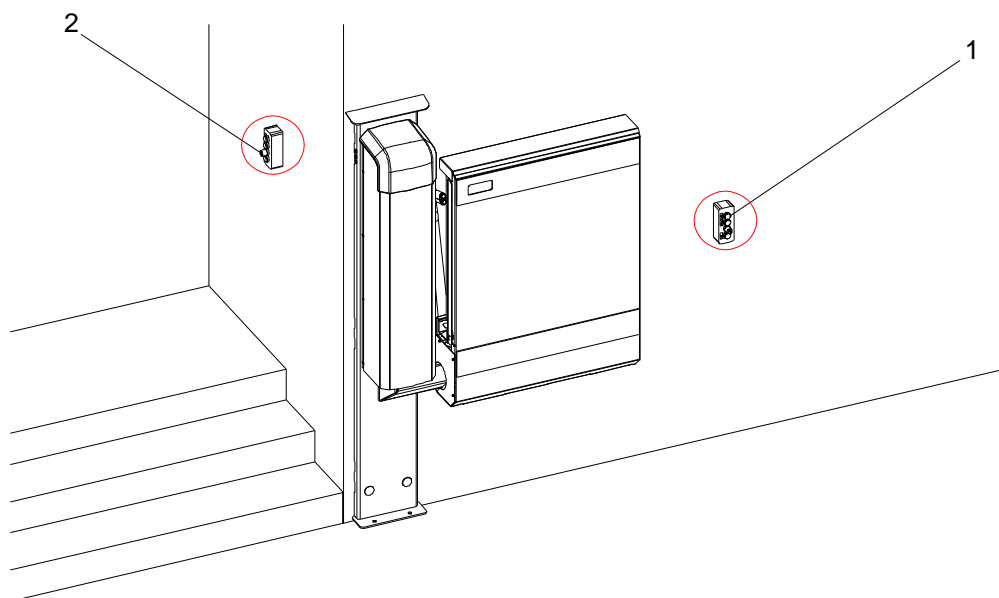


Fig SwingOn_Ass_24.wmf

Figur 24 Installation av kontrollpanelerna

Pos.	Beskrivning
1	Kontrollpanel på gatunivå
2	Kontrollpanel i trappans övre ände

Tabell 18

1. Installera de två kontrollpanelerna på väggen. Placeringarna bestäms tillsammans med användaren, så att de passar dennes behov.

3.8.2 Installera kontrollpanelen på gatunivå

Observera! Se till att kontrollpanelerna placeras synligt i hissområdet.

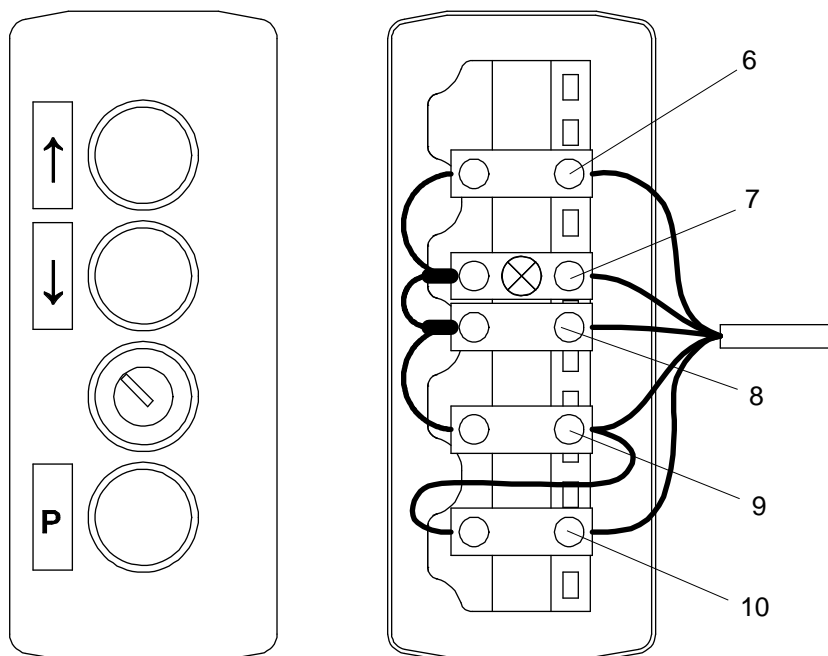


Fig SwingOn_Ass_32.wmf

Figur 25 Kontrollpanel på gatunivå

Pos.	Beskrivning	Pos.	Beskrivning
6	Ledare nr 4	9	Ledare nr 1
7	Ledare nr 5	10	Ledare nr 2
8	Ledare nr 3		

Tabell 19

3.8.3 Installera kontrollpanelen i trappans övre ände

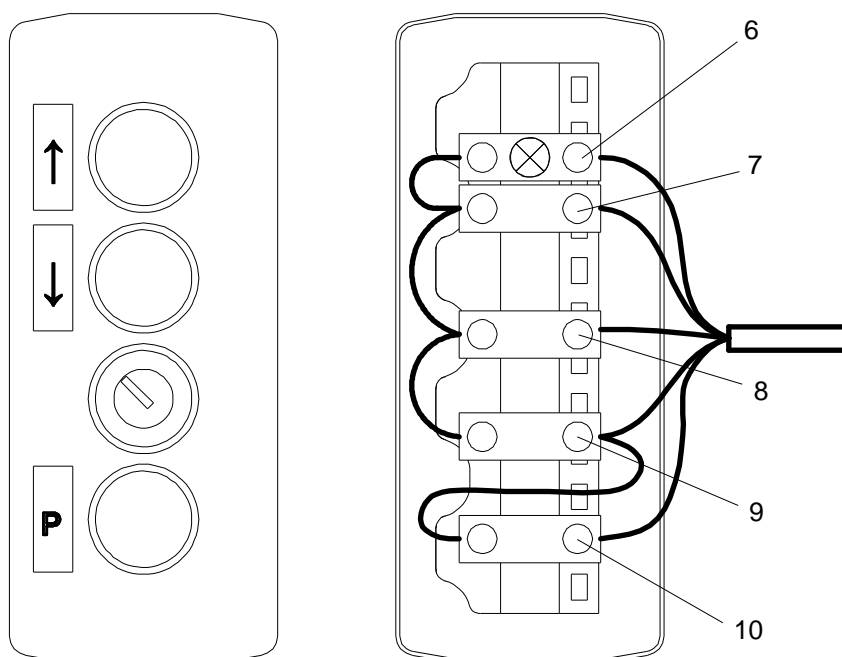


Fig SwingOn_Ass_33.wmf

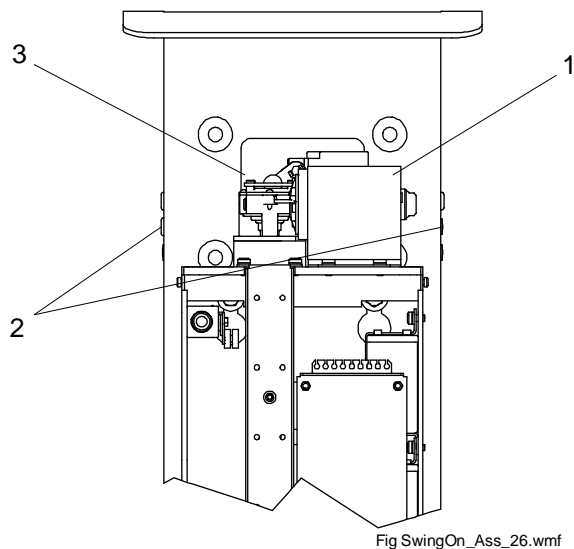
Figur 26 Kontrollpanel

Pos.	Beskrivning	Pos.	Beskrivning
6	Ledare nr 5	9	Ledare nr 1
7	Ledare nr 4	10	Ledare nr 2
8	Ledare nr 3		

Tabell 20

2. Anslut kabeln från kontrollpanelen på gatunivå till kontrollpanelen i trappans övre ände enligt Figur 25 och Figur 26.

3.8.4 Installera nätmatningen



Figur 27 Kopplingslåda

Pos.	Beskrivning
1	Kopplingslåda
2	Hål med skyddshylsa
3	Fyrkantiga hål

Tabell 21

Strömförsörjning: 220/240 V, enfas, 3 A.

1. Anslut kabeln för inkommande nät till kopplingslådan (1), Figur 27, ovanpå hisstommen.
2. Förlägg också kabeln för 220/240 V-matningen i ett av hålen med skyddshylsa och genom det fyrkantiga hålet i väggpelaren. Se till att försluta eventuella oanvända hål i sidorna.
3. Anslut ledarna enligt märkningarna.

Observera! Elektrisk installation får endast utföras av en behörig elektriker.

3.9 Skyltar och anvisningar

Se till att skyltar och anvisningar är synliga:

- Maximal last
- Klämrisk
- Endast för passagerare med rullstol eller rullator
- Skylt med leverantörens kontaktinformation
- Märkskylt

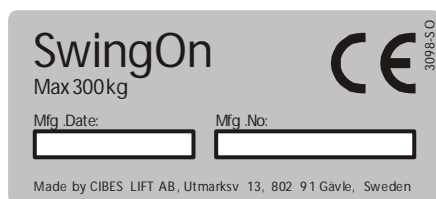


Fig SwingOn_Ass_31.wmf

Figur 28 Märkskylt

4 Styrsystem

4.1 Manöverpanel

Under installation och programmering måste man köra SwingOns motorer manuellt. Manuell drift av motorerna kan också bli nödvändigt vid underhåll och reparation.

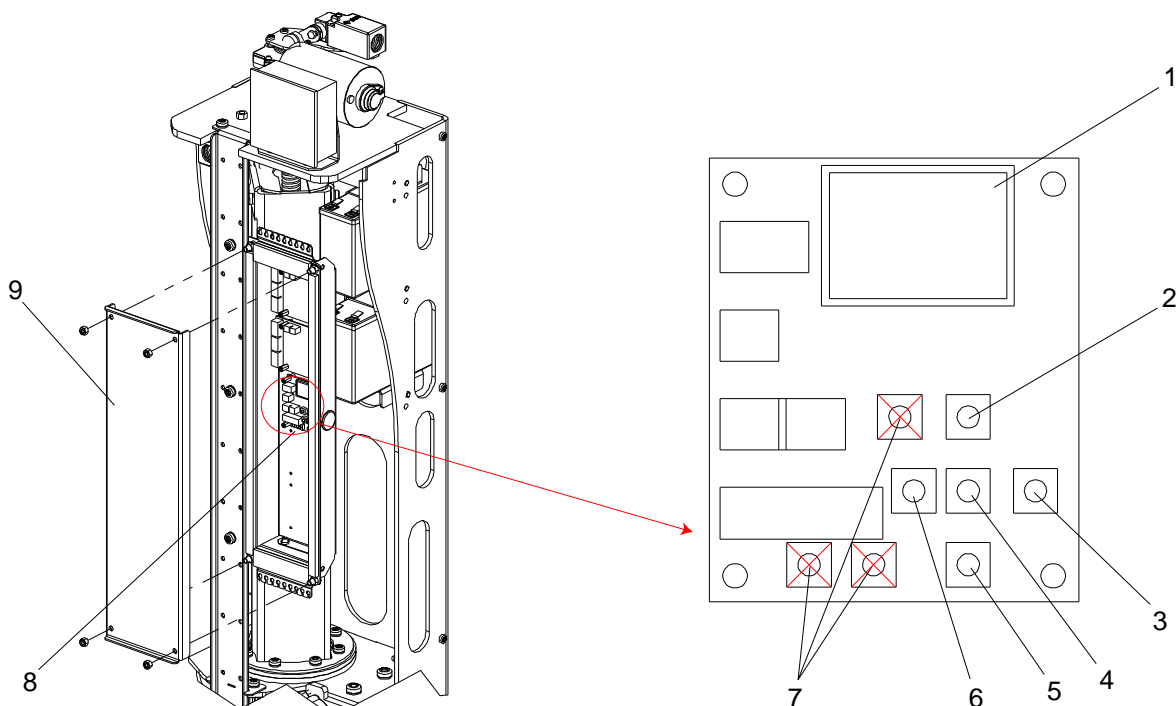


Fig SwingOn_Ass_27.wmf

Figur 29 Kretskortets teckenskärm

Pos.	Beskrivning	Pos.	Beskrivning
1	Teckenskärm	6	LEFT (VÄNSTER)
2	UP (UPP)	7	Används inte
3	RIGHT (HÖGER)	8	Kretskort
4	ENTER	9	Kåpa
5	DOWN (NED)		

Tabell 22

Avlägsna locket på elektroniklådan i hisstommen för att komma åt kretskortet som styr motorerna, se Figur 29.

Använd knapparna Upp, Ned, Vänster och Höger samt Enter för att navigera genom menyerna på kretskortets teckenskärm. Se Figur 29.

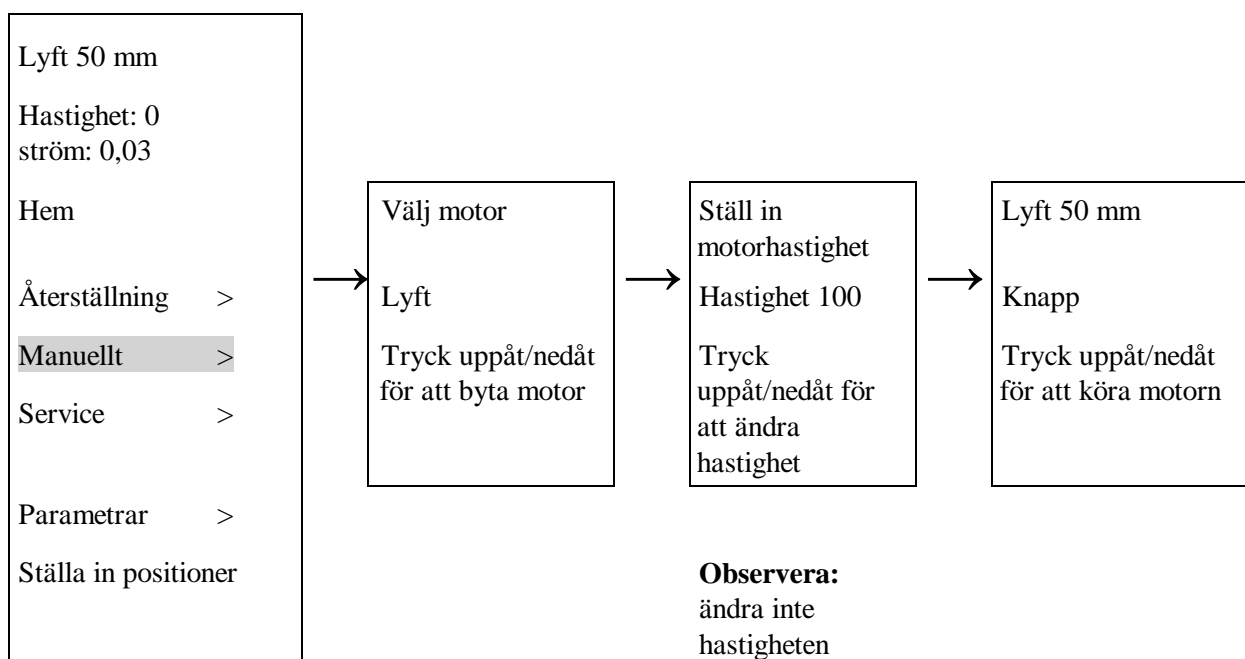
Sex motorer utför hissens och plattformens rörelser:

Motorns namn	Funktion
LIFT (LYFT)	Förflyttar plattformen upp och ned
SWING (SVÄNG)	Vrider plattformen runt hisstommen
TELESCOP (TELESKOP)	Skjuter ut och drar in plattformens teleskoperande del
RAMP	Fäller upp och ned rampen på plattformen
FOLD (FÄLL)	Fäller upp och ned hela plattformen till/från dess parkeringsläge
GATE (GRIND)	Höjer och sänker grinden på plattformen

Tabell 23

4.2 Hur man kör en motor

4.2.1 Kretskortets menyer



Figur 30 Kretskortets menyer

1. Från huvudmenyn, välj kommandot MANUELLT med UPP/NED-knapparna, se Figur 29 och Figur 30.
2. Använd HÖGER-knappen för att växla till manuell körning av motorerna.
3. Använd UPP/NED-knapparna för att välja vilken motor du vill köra.
4. Tryck på HÖGER-knappen två gånger för att öppna menyn för att ställa in motorpositionen.
5. Kör motorn med UPP/NED-knapparna.

-
6. När hissen är i det önskade läget, återgå till menyn för val av motor genom att trycka två gånger på VÄNSTER-knappen.
 7. Fortsätt med nästa motor.

Observera! Se till att du inte kolliderar med någonting vid manuell körning av motorer.

Observera! När plattformen körs till uppfällt läge måste rampen alltid vara helt uppfälld, annars kolliderar rampen med handtaget.

4.3 Programmering

SwingOn måste anpassas till och programmeras för varje specifik installation med avseende på trappnivåer, åtgärder och situation.

För att ställa hissen i olika positioner måste man köra motorerna manuellt. Man måste ställa in fem (5) olika positioner innan hissen är redo för användning.

Positioner att ställa in:

Position	Definition	Motorer att köra	
		LYFT:	Höjdmått ¹⁾ :
Trapp-topp	Position där hissen stannar vid trappans övre ände. Se Figur 6.	SVÄNG:	Vinkelmått ¹⁾ (normalt 90°)
		TELESKOP:	Längd: samma i alla positioner ²⁾
		LYFT:	Höjdmått ¹⁾ :
Sväng fri	Position där hissen kan starta nedåt efter att ha lämnat övre läget. För att gå fri för trappstegen måste hissen vrida sig innan den börjar klättra nedåt. ³⁾	SVÄNG:	Vinkelmått ¹⁾
		TELESKOP:	Längd: samma i alla positioner ²⁾
		LYFT:	Höjdmått: samma som vid trapptoppen
Gata	Position där hissen stannar på gatunivå. Se Figur 5.	SVÄNG:	Vinkelmått: normalt 0°
		TELESKOP:	Längd: samma i alla positioner ²⁾
		LYFT:	Höjdmått ¹⁾
Lyft fri	Position där hissen kan börja vrida sig efter att ha lämnat gatuläget. För att gå fri för trappstegen måste hissen lyftas innan den börjar vrida sig.	SVÄNG:	Vinkelmått: samma som för gata
		TELESKOP:	Längd: samma i alla positioner ²⁾
		LYFT:	Höjdmått ¹⁾
Hiss uppe	Position några få millimeter ovanför trapptoppen. Används inte alltid. <ul style="list-style-type: none"> Denna position används när plattformen vilar direkt på översta trappsteget och du vill undvika att plattformen nöter emot detta. Positionen används inte när enbart rampen – och inte själva plattformen – vilar på översta trappsteget, eftersom rampen är uppfälld. 	SVÄNG:	Vinkelmått ¹⁾ (normalt 90°)
		TELESKOP:	Längd: samma i alla positioner ²⁾
		LYFT:	Höjdmåttet 6 mm ovanför trapptoppen

¹ Måttet varierar beroende av trappnivåer, åtgärder och situation.

² Vid inställning av första positionen ställer man in längden för plattformens teleskopdel för alla positioner. Minsta längdmått är 170 mm.

³ Låt rampen vara uppfälld vid inställning av svängpositionen.

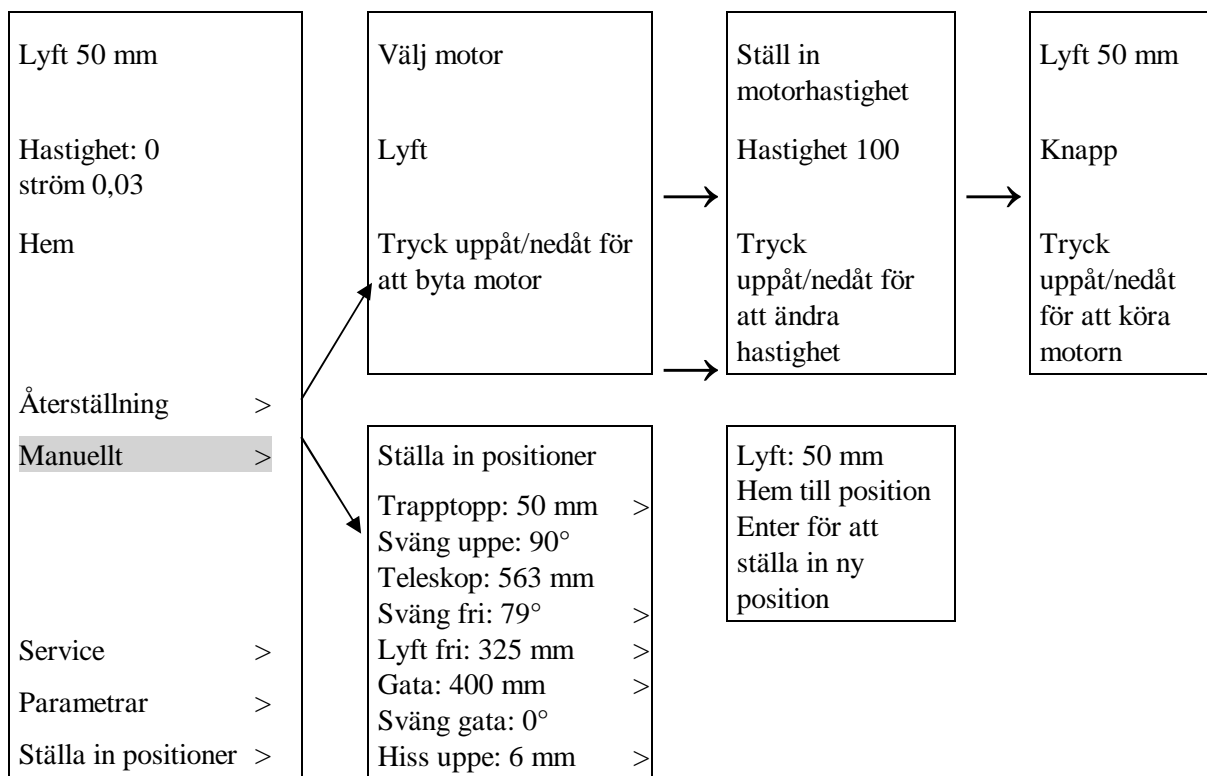
Tabell 24 Positioner att ställa in

Observera! var och en av de fem positionerna.

Observera! Om positionerna behöver omprogrammeras, måste man fälla ned plattformen 90°.

Hur man ställer in positioner:

Kretskortets menyer:



Figur 31 Kretskortets menyer

1. Från huvudmenyn, välj kommandot MANUELLT med UPP/NED-knapparna.
2. Använd HÖGER-knappen för att växla till manuell körning av motorerna.
3. Använd UPP/NED-knapparna för att välja vilken motor du vill köra.
4. Tryck på HÖGER-knappen två gånger för att öppna menyn för att ställa in motorns position.
5. Kör motorn med UPP/NED-knapparna.
6. När nästa motor behöver programmeras, återgå till menyn för val av motor genom att trycka två gånger på VÄNSTER-knappen.
7. Programmera nästa motor.
8. När hissen är i det önskade läget är det dags att ställa in denna position. Återgå till huvudmenyn genom att trycka tre gånger på VÄNSTER-knappen.
9. Från huvudmenyn, välj kommandot STÄLLA IN POSITIONER med UPP/NED-knapparna.
10. Använd HÖGER-knappen för att öppna nästa meny.

11. Använd UPP/NED-knapparna för att välja den position som ska ställas in. Endast fem positioner kan väljas: *Trapptopp, Sväng fri, Lyft fri, Gata och Hiss uppe*.
12. Använd HÖGER-knappen för att öppna nästa meny.
13. Använd ENTER-knappen för att bekräfta och ställa in den valda lyftpositionen.
14. Återgå till huvudmenyn genom att trycka två gånger på VÄNSTER-knappen.
15. Upprepa steg 1 till 12 i alla fem positionerna. (Positionen "Hiss uppe" används inte alltid.)

Meny för inställning av positioner från kretskortet:

	Inställda positioner
Höjdposition där hissen parkerar vid trappans topp.	Trapptopp: 50 mm >
Vridposition där hissen parkerar vid trappans topp.	Sväng uppe: 90°
Teleskopdelens längd när hissen används. Samma mått i alla positioner.	Teleskop: 563 mm
Vridposition där hissen kan starta nedåt efter att ha lämnat positionen vid trappans övre ände.	Sväng fri: 79° >
Höjdposition där hissen kan börja vrida sig efter att ha lämnat gatuläget.	Lyft fri: 325 mm >
Höjdposition där hissen parkerar i gatuläget.	Gata: 400 mm >
Höjdposition några få millimeter ovanför översta trappsteget. Används inte alltid.	Sväng gata: 0°
Vridposition där hissen parkerar i gatuläget.	Hiss uppe: 6 mm >

Tabell 25 Meny för positionsinställning

5 Säkerhetskontroll efter installation

Åtgärder efter installation:

1. Provkör enheten och kontrollera plattformspositioner samt ramp- och grindpositioner:
 - Från parkeringsläge till gatuläge
 - Från gatuläge till övre läge
 - Från övre läge till parkeringsläge
 - Från parkeringsläge till övre läge
 - Från övre läge till gatuläge
 - Från gatuläge till parkeringsläge
2. Prova nödstoppet
3. Fyll i den medföljande Checklista efter montering – SwingOn, avsnitt 9

6 Underhåll och skötsel

- Underhåll av hissen ska utföras två gånger om året.
- Fällfunktionens vajer och batterierna ska bytas en gång om året.
- Underhåll enligt checklista, avsnitt 9.

Observera! Läs avsnitt 2 Säkerhetsanvisningar noggrant innan du påbörjar arbete på hissen och följ underhållsförfarandena nedan.

6.1 Förberedelser före arbete på hissen

Kör motorerna manuellt för att placera hissen i bästa position för underhåll. Se avsnitt 4.

1. Avlägsna den övre kåpan på golvenheten.
2. Avlägsna kåpan på hisstommen.
3. Fäll ned plattformen med motorn FÄLL.
4. Sänk plattformen till lämplig höjd med motorn LYFT.
5. Kör motorn SVÄNG och vrid plattformen 30–60° ut från väggen.

6.1.1 Kontrollera spel i snäckväxeln

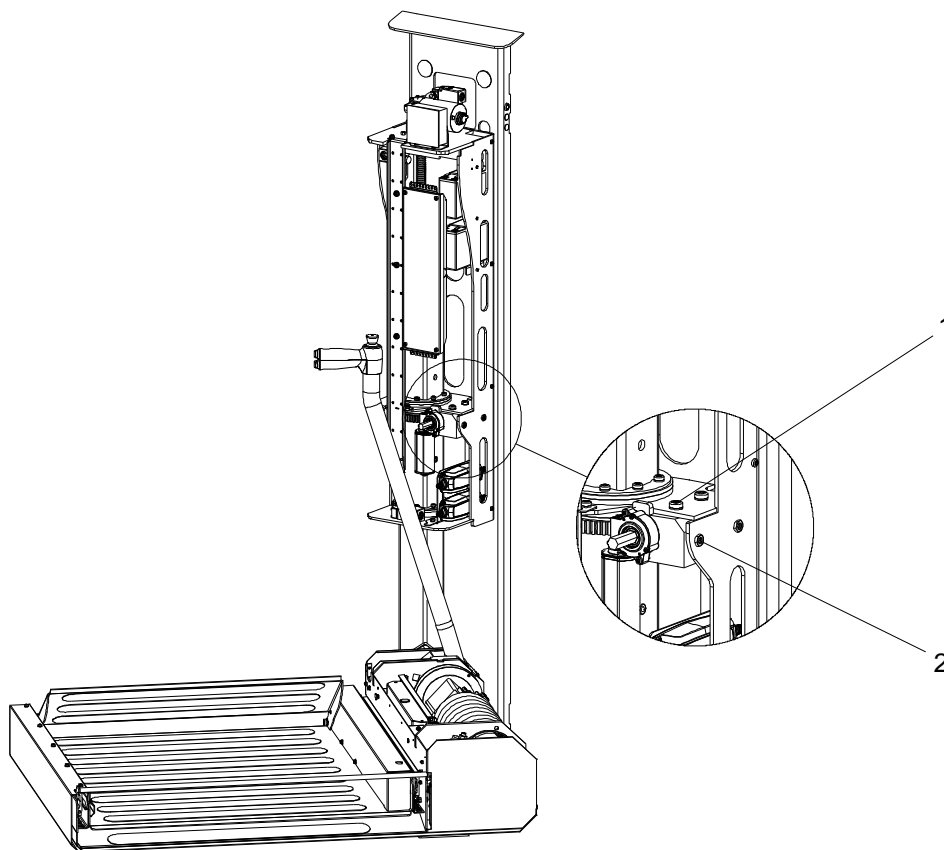


Fig SwingOn_Ass_34.wmf

Figur 32 Kontrollera spel i snäckväxeln

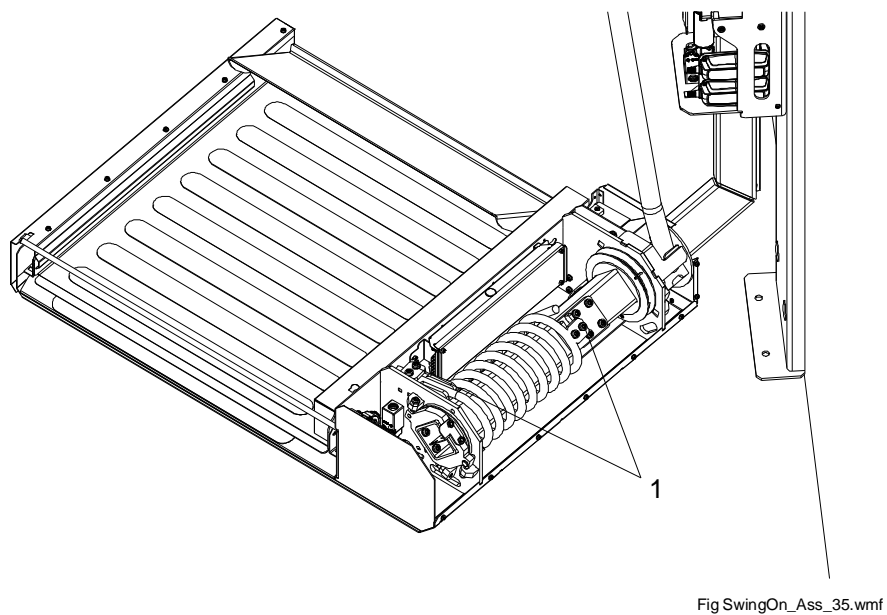
Pos.	Beskrivning
1	Fästskruvar (2x)
2	Låsskruvar (2x)

Tabell 26

För att kontrollera spelet, fatta tag i plattformen och vrid den fram och åter för hand. Spelet i snäckväxeln ska vara $\pm 15-20$ mm. Om spelet behöver justeras:

1. Lossa skruvarna (1), Figur 32 som håller fast snäckväxelhuset.
2. Lossa låsskruvarna (2) på sidan av hisstommen.
3. Justera snäckväxeln i den nya positionen.
4. Dra åt fästskruvarna och låsskruvarna.

6.1.2 Kontrollera åtdragningsmoment



Figur 33 Kontrollera åtdragningsmoment

Pos.	Beskrivning
1	Klämmor med skruvar

Tabell 27

1. Kontrollera att åtdragningsmomentet är 24 Nm på alla skruvarna (1), Figur 33 för fastsättning av de två klämmorna som håller fjädern.

6.2 Kontrollera kablar med avseende på nötning

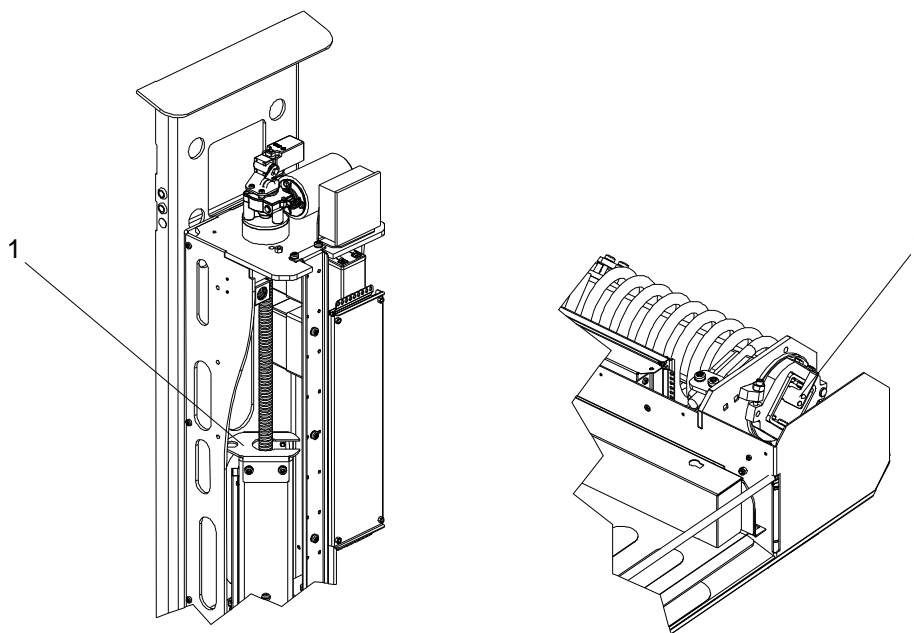


Fig SwingOn_Ass_36.wmf

Figur 34 Kontrollera kablar med avseende på nötning

Pos.	Beskrivning
1	Kontrollera kablarna

Tabell 28

1. Kontrollera kablarna (1), Figur 34 som går igenom båda ändarna av den fyrkantiga hissarmen.

6.3 Byte av batterier

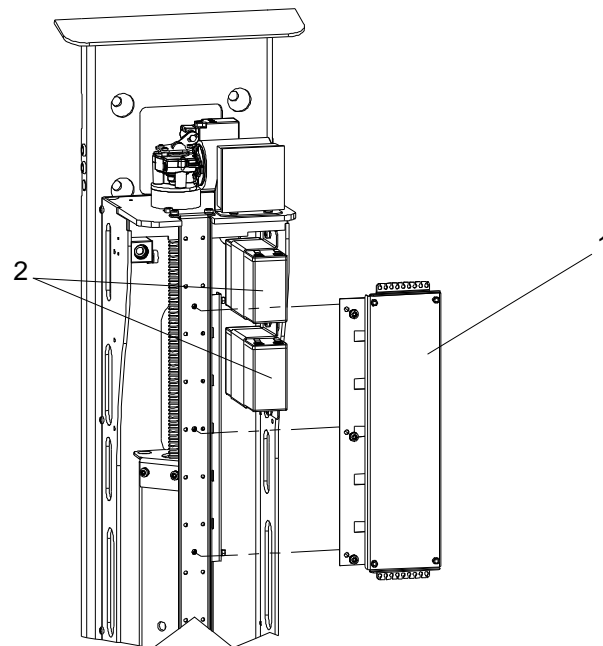


Fig SwingOn_Ass_28.wmf

Figur 35 Byta batterier

Pos.	Beskrivning
1	Elektroniklåda
2	Batterier

Tabell 29

Typ: Gelbatteri VRLA (Valve-Regulated Lead-Acid, ventilreglerat bly/syrabatteri)
RT 1250B Ritar Power, 12 V 5 Ah, 151,5 x 95 x 50 mm.

Byte: En gång om året

1. Avlägsna elektroniklådans (1) fästsruvar, Figur 35. Tryck lådan varsamt mot ena sidan. Koppla inte loss kablaget.
2. Lossa skruvarna på batterihållarna. Dra batterierna (2) ur hållarna.
3. Sätt i nya batterier.
4. Dra åt hållarna och skruva fast elektroniklådan.

6.4 Byte av fällfunktionens vajer

Typ: Enligt Cibes ritning: 950186 fällvajer Ø4 mm

Byte: En gång om året

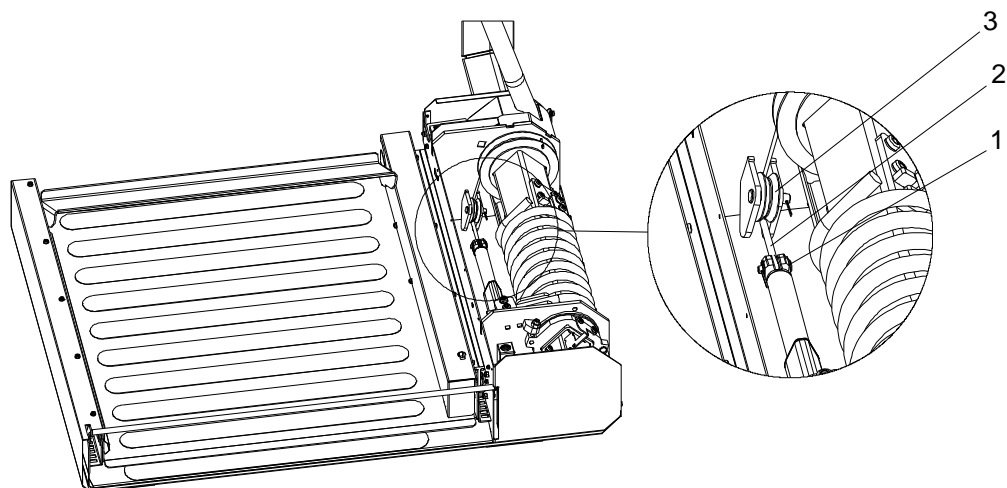


Fig SwingOn_Ass_37.wmf

Figur 36 Avlägsna fällfunktionens vajer

Pos.	Beskrivning
1	Brythjul Ø 50 mm
2	Vajer
3	Cylindrisk bult

Tabell 30

1. Avlägsna den cylindriska bulten (3), se Figur 36 som håller fast vjern (2) i ställdonet.

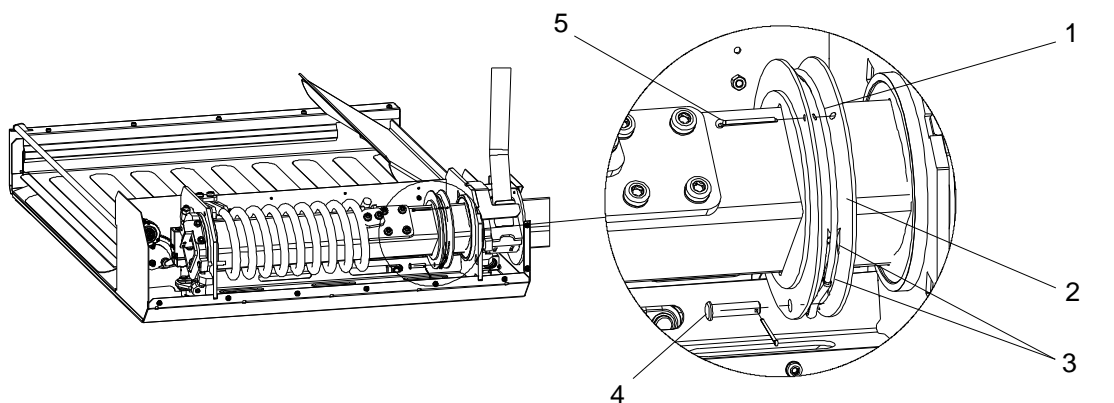


Fig SwingOn_Ass_38.wmf

Figur 37 Byta fällfunktionens vajer

Pos.	Beskrivning	Pos.	Beskrivning
1	Vajer	4	Cylindrisk bult, hjul
2	Hjul Ø 164 mm	5	Saxpinne 4x32 mm
3	Låsskruv M10x16		

Tabell 31

2. Dra varsamt i vajern för att komma åt de två låsskruvarna (3), Figur 37 som håller hjulet (2) på det fyrkantiga röret. Lossa låsskruvarna och skjut hjulet 50–80 mm längs det fyrkantiga röret.
3. Avlägsna saxpinnen (5).
4. Avlägsna den cylindriska bulten (4) som håller vajern (1).
5. Byt vajern och sätt fast den cylindriska bulten (4).
6. Sätt fast saxpinnen, se till att vajern ligger i spåret under den.
7. Tryck tillbaka hjulet på sin plats och dra åt låsskruvarna.
8. Dra vajern runt det lilla brythjulet (1), Figur 36.
9. Sätt fast den cylindriska bulten (4), Figur 37 som håller fast vajern på ställdonet.

6.5 Arbete efter underhåll

För att göra hissen redo för användning:

1. Sätt fast elektronklådans lock.
2. Sätt fast kåpan på hisstommen.
3. Sätt fast den övre kåpan på golvenheten.
4. Avlägsna eventuella verktyg ur plattformen.
5. Tryck in tryckknapp P på kontrollpanelen och håll knappen intryckt så att plattformen går till sitt parkeringsläge.

7 Servicelogg

7.1 Detaljer

Fyll i formuläret efter installationen.

Hiss nr:

Installerad vid:

Kontaktperson:

Telefon:

Installationsföretag:

Adress:

Telefon:

Datum:

Montör:

Signatur:

7.2 Lista över serviceobjekt

Se avsnitt 6 Underhåll och skötsel för ökad förståelse av objekten i listan.

Kontrollera

- 1: Knappar på handtaget.....Kontrollera funktionen
- 2: Knappar på kontrollpanelen.....Kontrollera funktionen
- 3: Hissposition vid trappans topp med grinden uppfälld.....Kontrollera funktionen
- 4: Hissposition på gatunivå med rampen uppfälld.....Kontrollera funktionen
- 5 Ramp och grind uppfällda under färd.....Kontrollera funktionen
- 6: NödstoppKontrollera funktionen
- 7: Inga onormala ljud när hissen användsKontrollera
- 8: Inga delar av hissen är skadade.....Kontrollera
- 9: Skyltar på plats, avsnitt 3.9Kontrollera
- 10: Väggpelarens fästpunkter i väggen.....Kontrollera
- 11: Hissens fästpunkter på väggpelarenKontrollera

Åtgärder

- 12: Fällfunktionens vajer:Byt, kontrollera
- 13: Skruvar som håller fjäderklämmor:Kontrollera, dra åt
åtdragningsmoment 24 Nm
- 14: Kablar i båda ändarna av den fyrkantiga hissarmen:.....Kontrollera nötning
- 15: Snäckväxels spel:Kontrollera mått
- 16: Batterier:.....Byt, kontrollera

Rengöring

- 17: Plattformen inkl. teleskopdelen rena:Kontrollera, rengör

7.3 Servicenoteringar

Datum	Felbeskrivning/åtgärd eller OK	Signatur

Datum	Felbeskrivning/åtgärd eller OK	Signatur

Datum	Felbeskrivning/åtgärd eller OK	Signatur

8 EG-försäkran om överensstämmelse

EG-Försäkran om överensstämmelse



I enlighet med Maskindirektivet 2006/42/EG – Bilaga II

Tillverkare och behörig att
sammanställa den tekniska
dokumentationen:

Cibes Lift AB
Utmarksvägen 13
802 91 Gävle

Typ:

SwingOn

Typ av maskin:

Låglyftande rullstolslyft

Modell:

???

Tillv. nummer/år

Direktiv:

MD 2006/42/EG, EMC 2004/108/EG

Harmoniserad standarder:

EN ISO 12100:2010
EN 60204-1
EN ISO 13849-1, del1

Härmed försäkras att ovannämnda rullstolslyft följer alla väsentliga delar i rådets direktiv om säkerhet för maskiner 2006/42/EG, direktivet om elektromagnetisk kompatibilitet EMC 2004/108/EG, samt relevanta delar ur EN ISO 12100:2010, EN 60204-1 samt EN ISO 13849-1, del 1

Datum:

Cibes Lift AB
Utmarksvägen 13
802 91 Gävle



Lars Kronberg
Director Operations

Adress

Cibes Lifts AB
Utmarksvägen 13
802 91 Gävle

info@cibeslift.se

www.cibeslift.com

Tel: 026 141700

Fig SwingOn_Ass_39.png

9 Checklista efter montering – SwingOn

Checklista för montören.

Pos.	OK	Beskrivning	Pos.	OK	Beskrivning
1		Elektrisk utrustning	4		Hisstomme och vägspelare
1.1	<input type="checkbox"/>	Nätspänning fast installerad.	4.1	<input type="checkbox"/>	Vägspelaren säkert fastsatt.
1.2	<input type="checkbox"/>	Alla kabelfästen säkert fastsatta.	4.2	<input type="checkbox"/>	Hisstommen säkert fastsatt.
1.3	<input type="checkbox"/>	Elektroniklådans lock fastsatt.	4.3	<input type="checkbox"/>	Kåpan på hisstommen fastsatt.
2		Plattform med handtag	5		Annat
2.1	<input type="checkbox"/>	Hisslägen vid trappans topp och gatuplanet OK.	5.1	<input type="checkbox"/>	Hissen rör sig mjukt och fritt hela vägen.
2.2	<input type="checkbox"/>	Riktningknapparna fungerar korrekt.	5.2	<input type="checkbox"/>	Inga repor på yttre ytor.
2.3	<input type="checkbox"/>	Nödstoppsfunktioner. Hissen stannar inom 20 mm.	5.3	<input type="checkbox"/>	Hissområdet rent och emballagematerialet omhändertaget.
2.4	<input type="checkbox"/>	Rampen arbetar och är injusterad för trappans övre plan.	5.4	<input type="checkbox"/>	Skyltar och dekaler uppsatta.
2.5	<input type="checkbox"/>	Rampen och grinden fälls upp under färd.	5.5	<input type="checkbox"/>	Komplettera formuläret i servicelaggen med hissnummer, kontaktperson etc.
2.6	<input type="checkbox"/>	Plattformen är stabil och teleskopdelen rör sig mjukt	6		Kunden har tagit emot:
3		Stannplan	6.1	<input type="checkbox"/>	Användarhandbok.
3.1	<input type="checkbox"/>	Kontrollera knappfunktionerna för anrop, sändning och parkering av hissen.	6.2	<input type="checkbox"/>	Installations- och underhållshandbok.
3.2	<input type="checkbox"/>	Kontrollpaneler monterade enligt kundens önskemål.	6.3	<input type="checkbox"/>	Nycklar till kontrollpaneler.
3.3	<input type="checkbox"/>	Nyckelomkopplarens funktion.	6.2	<input type="checkbox"/>	Ordentlig instruktion i handhavande och användning.



Postadress
Utmarksvägen 13
802 91 Gävle

Besöksadress
Utmarksvägen 13

Telefon
026 17 14 00
E-post: techsupport@cibesliftgroup.com

Fax
026 17 14 02

Organisationsnr
556226-7806
Webbplats: www.cibeslift.com

Cibes Lift AB
Medlem av EPSA