

W5 Order Form / Måleskema

Fill in and send to Wolturnus - Udfyld og send til Wolturnus

Subject to Technical Modifications and Printing Errors / Forbehold for tekniske ændringer og trykfejl

© Wolturnus AS OF W5 EN-DA 2019-2020 v9.0

User information / Brugeroplysninger	
User name <i>Brugernavn</i>	
Adress / adresse	
Zip-code & city <i>Post-nr. & by</i>	
Tel. / Telefon	
E-Mail	
Weight/Vægt	kg
Height/Højde	cm
Offer Only/Kun tilbud	Order/Ordre
Payment Details / Betalingsoplysninger	
EAN number <i>EAN nummer</i>	
Your PO number <i>Rekvissionsnr.</i>	
Invoice recipient <i>Betaler</i>	
Phone/Telefon	
E-Mail	
Contact Person / Kontaktperson	
Name and address <i>Navn og adresse</i>	
Phone /Telefon	
E-Mail	
Delivery Information / Leveringsoplysninger	
Consultant/Konsulent	
User/Bruger	
Dealer/Forhandler	
Other address / Anden adresse:	
Consultant/Konsulent	Date/Dato



Custom-built wheelchair for active use
Skræddersyet kørestol til aktiv brug

Default Equipment

- Tailor-made rigid-frame wheelchair
- Fully welded or adjustable versions available
- Made of 7020 T6 aluminium
- Adjustable seat and back upholstery
- Impact-resistant anodized frame
- Rear wheels with quick-release axles

Basisudstyr

- Specialdesignet fastramme-kørestol
- Fuldsvejste og justerbare modeller
- Fremstillet af 7020 T6 aluminium
- Stroptryk og sæde er justerbare
- Slagfast anodisering af ramme
- Drivhjul med quick-release aksler

Tailor-made Wheelchair / Specialdesignet kørestol

Remarks / Bemærkninger

REMARKS

- This combination/option is available
- This combination/option is **not available**
- ! This information is mandatory and must always be filled out

For options or solutions not mentioned in this order form, please, contact Wolturnus directly.
See contact information at the bottom of this page.

BEMÆRK

- Denne kombination/valg er tilgængelig
- Denne kombination/valg er **ikke** tilgængelig
- ! Denne information er nødvendig og skal altid udfyldes

For valgmuligheder/løsninger, som ikke er nævnt i dette skema - kontakt venligst Wolturnus direkte. Se kontakt-info nederst på siden

DECAL(S): The user's name or other message(s) printed on the frame / Brugerens navn eller andet budskab skrevet på rammen

--

! Model (mandatory) / Model (skal udfyldes)

1110 0000 1000		W5	Original <i>Original</i>
1110 0000 3000		W5 S	Streamlined lower frame <i>Strømlinet nedre rammerør</i>
1110 0000 4000		W5 K	Short frame, the footrest is between casters <i>Kort ramme, fodstøtten er mellem forhjulene</i>
1110 0000 2000		W5 D	Divided footrests <i>Delte fodstøtter</i>
1110 0000 5500		W5 XXL	Extra strong (For users above 140 kg, SW > 48 cm) <i>Ekstra stærk (Til brugere over 140 kg, SW > 48 cm)</i>

! Colour (mandatory) / Farve (skal udfyldes)

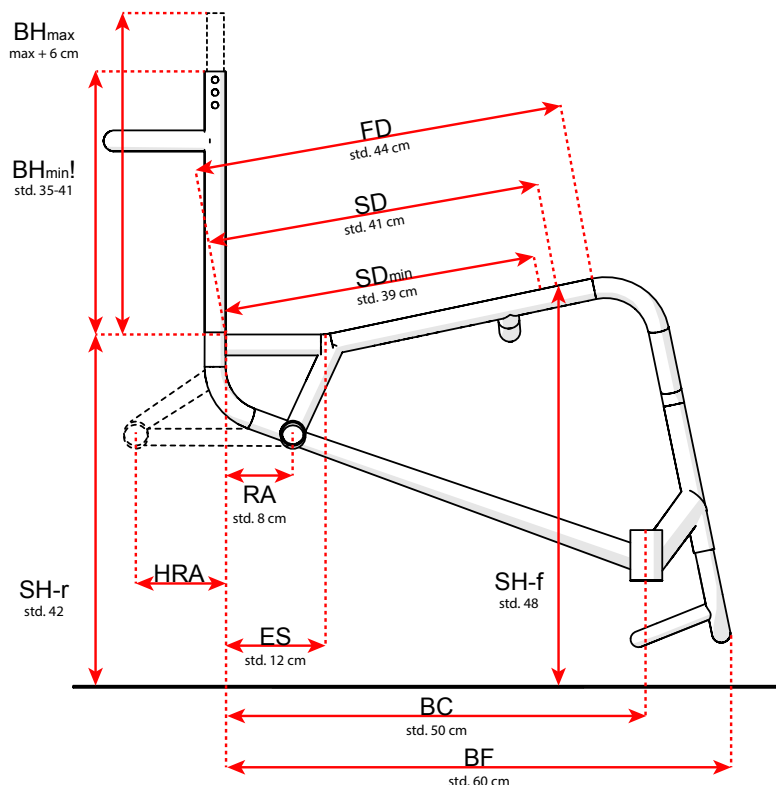
6190 0000 1009		Black anodized / <i>Sort anodiseret nr 10</i>	6190 0000 3109		Grey powder coat / <i>Grå nr. 31</i>
6190 0000 1109		Silver anodized / <i>Sølv anodiseret nr 11</i>	6190 0000 2409		Red powder coat / <i>Rød nr. 24</i>
6190 0000 1209		Blue anodized / <i>Blå anodiseret nr 12</i>	6190 0000 2509		Shiny black powder coat / <i>Blank sort nr. 25</i>
6190 0000 1309		Red anodized / <i>Rød anodiseret nr 13</i>	6190 0000 2609		Orange powder coat / <i>Orange nr. 26</i>
6190 0000 2109		White powder coat / <i>Hvid nr. 21</i>	6190 0000 2709		Blue powder coat / <i>Blå nr. 27</i>
6190 0000 2209		Green powder coat / <i>Grøn nr. 22</i>	6190 0000 2809		Matt black power coat / <i>Matsort / finstruktur nr. 28</i>

Custom colour / Specialfarve (There will be an upcharge as to inquiry about power coated colour)

6190 0000 3009		Custom colour (Powder coating) <i>Specialfarve (Pulverlakering)</i>	!	Colour code- <i>Farvekode</i>
----------------	--	--	---	----------------------------------

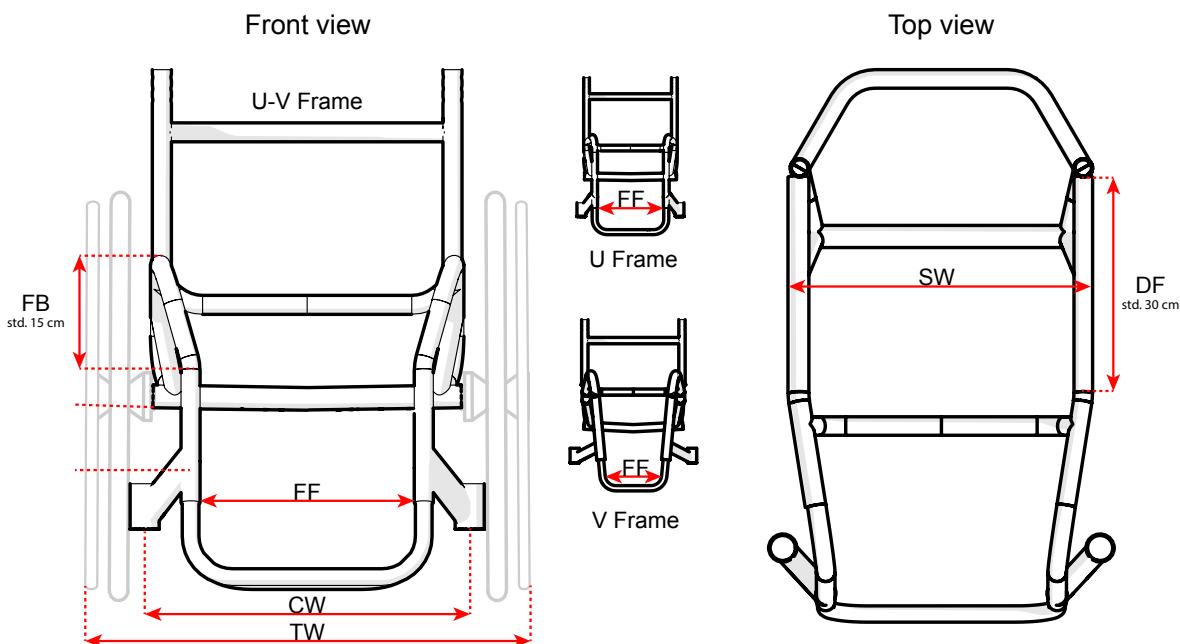
Custom-built from Drawings/notes (go to page 18) / Specialløsninger ud fra tegninger/noter (side 18)

		Custom ideas and/or solutions from individually designed drawings/notes (go to page 18) <i>Specialløsning ud fra egne tegninger/noter (se side 18)</i>
0000 0000 1102		Drawing of frame <i>Tegning af ramme</i>

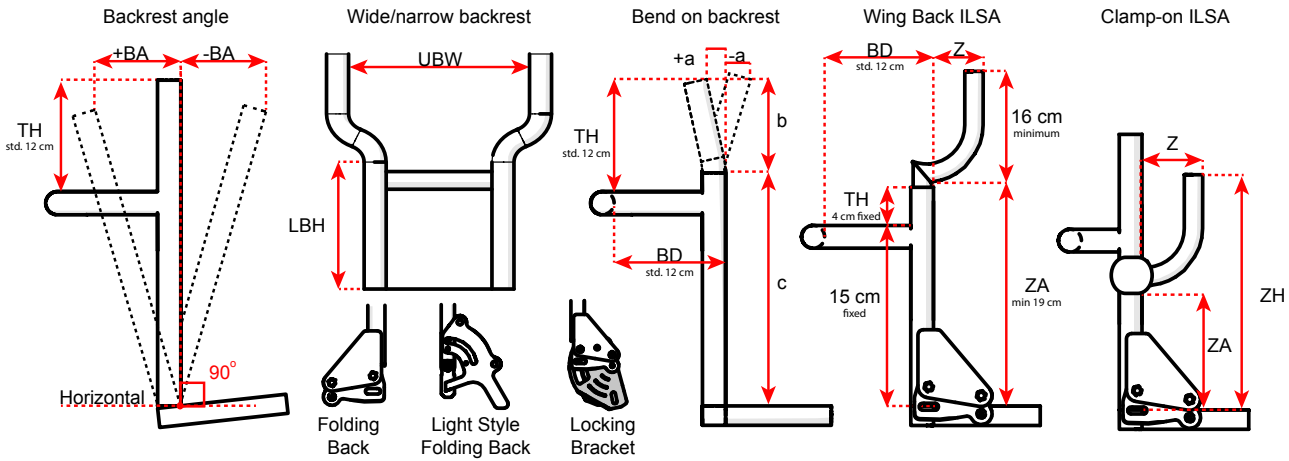


! Frame Data (mandatory) / Rammedata (skal udfyldes)

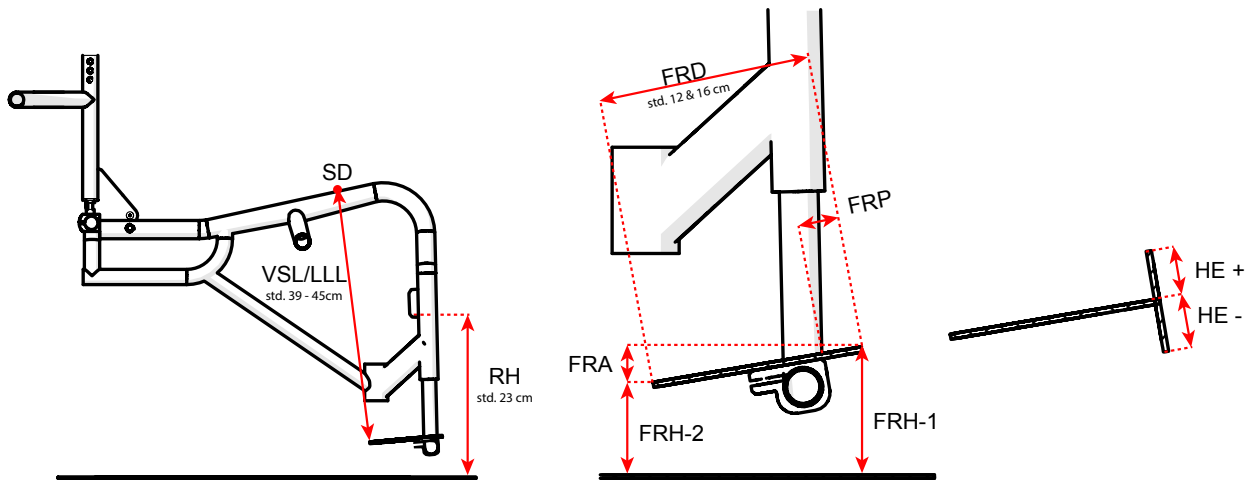
	!	SW: Seat width - outer measurement (std. 36, 38, 40, 42, 45, 48 cm) SW: Sædebredde ydre mål (std. 36, 38, 40, 42, 45, 48 cm)	SW: _____ cm
		FD: Frame depth / Rammedybde (std. 44 cm)	FD: _____ cm
	!	SD: Requested seat depth / Ønsket sædedybde (std. 41 cm)	SD: _____ cm
		SD-min: Seat depth minimum / Minimum sædedybde (std. 39 cm)	SD-min: _____ cm
	!	SH-r: Seat height from the rear edge of the seat to the floor (std. 42 cm) SH-r: Sædehøjde fra bagkant af sæde til gulv (std. 42 cm)	SH-r: _____ cm
	!	SH-f: Seat height from front of delivered seat depth to the floor (std. 48 cm) SH-f: Sædehøjde fra forkanten af ønsket sædedybde til gulvet (std. 48 cm)	SH-f: _____ cm
	!	C: Camber angle rear axle 1°-3°-5° (std. 3°) C: Cambervinkel bagaksel 1°-3°-5° (std. 3°)	C: _____ °
		BH: Fixed back height (std.) BH: Fast ryghøjde (std.)	BH: _____ cm
	!	BH: Adjustable back height (std. 35-41 cm) BH: Justerbar ryghøjde (std. 35-41 cm)	BH-max: _____ cm BH-min: _____ cm BH-delivered: BH-leveret: _____ cm
6110 00?? 0009	!	RA: Fixed rear axle (std. 8 cm) RA: Svejst bagaksel (std. 8 cm)	RA: _____ cm
6110 0000 0001		RA: Adjustable rear axle (W5 adjustable from 3-13 cm, W5S can from 6-9 cm) (std. 8 cm) RA: Justerbar bagaksel (W5 Kan justeres fra 3-13 cm, W5S kan fra 6-9 cm) (std. 8 cm)	
6910 0001 0100		HRA: Extra rear axle for use with hand bike HRA: Ekstra bagaksel til brug med håndcykel	HRA: _____ cm
6100 0000 1009	!	Straight seat tubes Lige sæderør	
6100 00?? 0009		ES: Ergonomic seat (std. 12 cm) ES: Ergonomisk sæde (std. 12 cm)	ES: _____ cm
Std. optimized in production / Std. optimeret i produktionen	These measurement are optimized in production. If the combinations "BC, CW, BF" or "TW, BC, CW" are filled out an upcharge will be added Følgende mål vil blive optimeret i produktionen, hvis "BC, CW, BF" eller "TW, BC, CW" er udfyldt vil der blive pålagt ekstra gebyr		
		BF: From the front of backrest to the front of footrest tube (std. 60 cm) BF: Forkant ryg til forkant fodstøtte rør (std. 60 cm)	BF: _____ cm
		BC: From backrest to the center of the caster house (std. BF - 10 cm) BC: Fra forkant ryg til center casterhus (std. BF - 10 cm)	BC: _____ cm



! Front frame (mandatory) / Forramme (skal udfyldes)			
Standard is U-V and FF depends upon the SW (seat width) as follow: Standard er U-V og FF bestemmes af SW (sædebredden) således:		SW/FF : 36/25,5 – 38/25,5 – 40/27,5 – 42/29,5 – 45/32,5 – 48/35,5 cm	
6120 00?? 0009	!	FF: U-V front frame (std.) FF: U-V forramme (std.)	FF: _____ cm
		FB: Length to the front bend of the front frame (std. 15 cm) FB: Længde til forrammens buk indad (std. 15 cm)	FB: _____ cm
6130 00?? 0009	!	FF: U front frame FF: U forramme	FF: _____ cm
		DF: Length of seat tube before bend inwards for U front frame (std. 30 cm) DF: Længde til forrammens buk indad for U forramme (std. 30 cm)	DF: _____ cm
		Alternative to FF & DF: U frame follow seat tube strait down (SW - 5 cm) Alternativ til FF & DF: U forramme følger sæderør lige ned (SW - 5 cm)	
6140 0000 0009		FF: V front frame (fixed welded footrest or angle adjustable footrest) FF: V forramme (fastsvejst fodstøtte eller vinkel justerbar fodstøtte)	FF: _____ cm
Std. optimized in production / Std. optimeret i produktionen	Following measurements are optimized in production, if the combinations "BC, CW, BF" or "TW, BC, CW" are filled out an upcharge will be added Følgende mål vil blive optimeret i produktionen, hvis "BC, CW, BF" eller "TW, BC, CW" er udfyldt vil der blive pålagt ekstra gebyr		
		CW: Distance between the casters houses (center to center) CW: Afstand mellem caster-hus (midt til midt)	CW: _____ cm
		TW: Maximum total width including wheels (minimum SW + 17cm, C=1°) TW: Maksimal total bredde med hjul (mindst SW + 17cm, C=1°)	TW: _____ cm
Anti-tip (recommended choice) / Tipsikring (anbefalet valg)			
8861 1010 1300	!	Swing away anti-tip - Right Svingbar tipsikring - Højre	Recommended up to 120kg users Anbefalet for brugere under 120kg
8861 1010 1300		Swing away anti-tip - Left Svingbar tipsikring - Venstre	
8861 1010 1310		Reinforced anti-tip W5 E300 - Right Forstærket anti-tip W5 E300 - Højre	Recommended for users above 120kg Anbefaldet for brugere over 120kg (W5 XXL)
8861 1010 1310		Reinforced anti-tip W5 E300 - Left Forstærket anti-tip W5 E300 - Venstre	
		AF: Height from floor _____ cm AF: Højde fra gulv	AW: Distance to axle _____ cm AW: Afst. til hjulaksel
8861 1010 ??01		Centermounted anti-tip Centermonteret tipsikring	(Welded tube, rear) (Svejst rør bagud)



! Back System (mandatory)/Rygssystem (skal udfyldes)			
8121 ???? 1009	Fixed back, welded Fast ryg, svejst		BA: _____ ±cm
8131 0000 1007 8131 0000 1008	Folding back ± 4° (std.) Folderyg ± 4° (std.)	Folding back +4° to +12° Folderyg +4° til +12°	BA: _____ ±cm
6910 0001 0130	Bracket for locking the folded backrest (Option for folding back only) Beslag til låsning af folderyg (Tilbehør til kun folderyg)		
8131 0000 1009	Light style folding back (Between sideguards: SW + 14 mm / SW only in whole cm!)(Max user weight 80 kg) Light style folderyg (Mellem sidestykker: SW + 14 mm / SW kun i hele cm!)(Maks brugervægt 80 kg)		
!	SW-s: Seat Width between sideguards for light style folding back (not required with lift-off or inward foldable sideguard) SW-s: Sædebredde imellem sidestykkerne på light style folderyg (Ikke nødvendig ved aftagelige- eller foldesidestykker)		SW-s: _____ ±cm
8122 0020 0002	Narrow back Smal ryg	NB: The wide back is not available in combination with the folding back / Bred ryg ikke mulig i kombination med folderyg.	UBW: _____ cm LBH: _____ cm
8122 0020 0001	Wide back Bred ryg		UBW: _____ cm LBH: _____ cm
8122 0020 0020	Bend on backrest Buk på rygrør	Backwards (+) / Bagud (+) Forwards (-) / Fremad (-)	a: _____ ±cm
!	b: Length of the upper, bent part of the back tubes b: Længde af den bukkede del af rygrørene		b: _____ cm
!	c: Distance from the seat tube to bend c: Afstand fra sæderør til buk		c: _____ cm
!	Shape of back brace Rygbøjens form	Default Standard	Rounded Rund
!	BD: Depth of back brace (default 12 cm) BD: Rygbøjens dybde (standard 12 cm)		BD: _____ cm
!	TH: Distance between back brace & top of backrest (std. 12 cm / ILSA 4cm) TH: Rygbøjens afstand fra toppen af rygrørene (std. 12 cm / ILSA 4 cm)		TH: _____ cm
8122 0020 01??	Wing Back ILSA: Integrated multi-adjustable back support Wing Back ILSA: Integreret multijusterbar rygstøtte	Z: Depth 0 cm	! Note: ILSA Ball clamped not possible with Z: 0 cm & 3 cm Note: ILSA Kuglespænde ikke mulig med Z 0 og 3 cm dybde
8122 0020 01??	Wing Back ILSA: Ball Clamped (fill out ZH, std. BH) Wing Back ILSA: Kuglespænde (udfyld ZH, std. BH)	Z: Depth 3 cm	
8250 1000 ????	Wing Back ILSA: HAWK (only std. size) Wing Back ILSA: HAWK (kun std. størrelse)	Z: Depth 5 cm	
!	ZA: Height from seat to the start bend ILSA (min. 19 cm) ZA: Højde fra sæderør til startbuk på ILSA (min. 19 cm)	Z: Depth 7 cm ZH: _____ cm Z: Custom _____ cm	
			ZA: _____ cm



! Footrest (mandatory) / Fodstøtte (skal udfyldes)

! Pick one / Vælg en	VSL: Front of seat upholstery to rear edge of footrest (std. 39-45 cm) VSL: Forkant sædedug til bagerste kant af fodplade (std. 39-45 cm)	VSL/LLL: _____ cm
	FRH: Height of the footrest (Alternative to VSL/LLL) FRH: Fodstøttens højde (Alternativ til VSL/LLL)	Front FRH-1: _____ cm Rear FRH-2: _____ cm

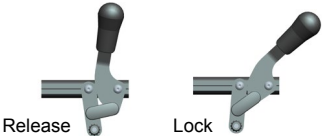
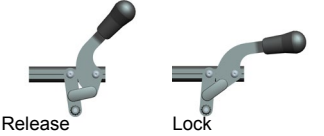
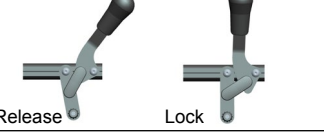

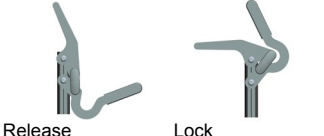
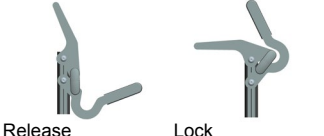



If both VSL/LLL and FRH is filled out, VSL/LLL will be leading / Hvis både VSL/LLL og FRH er udfyldt, vil VSL/LLL være styrende.

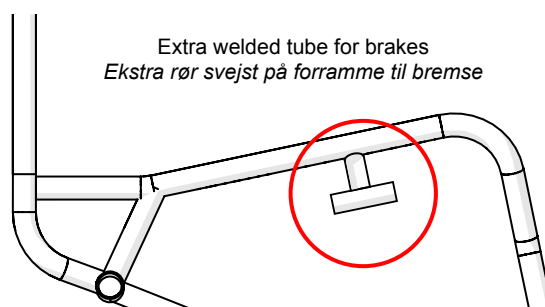
! Pick one / Vælg en	Height adjustable footrest Højdejusterbar fodstøtte	-1,5 cm -3,0 cm (-) up / op (std. -1,5 cm) +1,5 cm +3,0 cm (+) down/ ned (std. +1,5 cm)
	Footrest height, Fixed by welding Fodstøtte svejset fast	

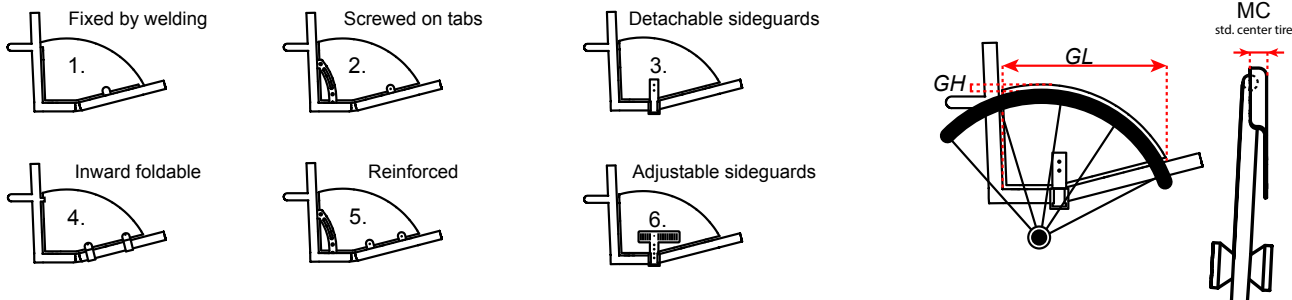
8219 ??00 ??00	Footrest, angle adjustable footplate (std. depth 12 cm) max. 20 cm Fodstøtte m. vinkeljusterbar fodplade (std. dybde 12 cm) maks. 20 cm	FRD 12 cm FRD 16 cm
8299 9902 0001	Custom footrest measurement Custom fodstøtte mål	Custom FRD _____ cm
8299 9901 2001	HE: Height of bent edge on the custom adjustable footplate HE: Buklængden på kant af custom vinkeljusterbar fodplade	HE: _____ ±cm
8219 ???? ??09	Footrest, open with two tubes Fodstøtte, åben med to rør	FRD: _____ cm FRA: _____ cm FRD std. 12 cm FRA std. 1 cm
8299 9901 0001	Footplate welded on footrest Fodplade svejst på fodstøtte	
8299 9901 0005	Footplate screwed on footrest w/tabs Fodplade skruet på fodstøtte m/lasker	
8299 9901 0003	Footplate that can be flipped up to the rear Bagudopklappelig fodplade	
8299 9902 0090	Carbon footplate Carbon fodplade	
8299 9920 0005	Double foot plates with flip-up mechanism and angle adjustment, depth 13cm (std.) Dobbelt fodplader, opklappelige og vinkelindstillige, dybde 13cm (std.)	

8350 9921 0001	! Rubber plated footplate (std. no) Gummibelagt fodplade (std. nej)	Yes / Ja No std. / Nej std.
8299 9901 2001	HE: Height of bent edge on the footplate (Only on screwed on footrest w/tabs and welded footrest) HE: Buklængden på kant af fodplade (Kun til fodstøtte skruet på lasker og svejst fodstøtte)	HE: _____ ±cm
6910 0001 0001	FRP: Optional part of footplate in front of U-tube, (std. 1, 3, 5 cm) FRP: Evt. del af fodplade foran U-rør, (std. 1, 3, 5 cm)	FRP: _____ cm
	RH: Welded rings for leg strap, incl. strap. Height from floor. RH: Svejste bøjler for lægræm, inkl. lægræm. Højde fra gulv.	RH: _____ cm
7660 0000 1011	! Leg strap Lægræm.	Yes std. / Ja std. No / Nej
	Heel straps for flip-up footrests (W5D) Hælstrapper for opklappelige fodstøtter (W5D)	
8250 0000 0003	Reinforced footrest for FreeWheel (Note: FRD: 8-15 cm & max FRH 12cm & FRA 1cm) Forstærket fodstøtte til FreeWheel (Bemærk: FRD: 8-15 cm & maks. FRH 12cm & FRA 1cm)	
8407 1000 1010	! Freewheel	FreeWheel ^(SM) Wheelchair Attachment

! Upholstery (mandatory) / Betræk (skal udfyldes)												
7100 2021 SWBH		Standard back upholstery with green logo										
Optimal height on back <i>Optimal højde på ryg</i>	SW	36 cm	38 cm	38 cm	40 cm	40 cm	42 cm	42 cm	45 cm	45 cm	48 cm	
	BH <small>+/- 5cm</small>	35 cm	35 cm	40 cm	35 cm	40 cm	35 cm	40 cm	35 cm	40 cm	40 cm	
7100 0000 2601		Custom back upholstery / Custom Rygslag (including wide and narrow back length)										
7100 1000 ?000		Extra wide back upholstery for a deeper shape of back <i>Ekstra bredt rygbetræk for dybere rygform</i>					1+	2+	3+	4+	5+	
7100 9999 100?		Wolturnus Logo on the back upholstery <i>Wolturnus logo på rygbetræk</i>										
		Green / <i>Grøn std.</i>	Red / <i>Rød</i>	Blue / <i>Blå</i>	White / <i>Hvid</i>	None / <i>Intet logo*</i>						
7100 9999 001?		Leather back upholstery (detachable part) <i>Rygbetræk, læder (aftagelig del, overslag')</i>					Black / <i>Sort std.</i>	White / <i>Hvid</i>				
							Red / <i>Rød</i>	Blue / <i>Blå</i>				
7610 0000 001?		Pocket on lower back upholstery (w/zipper) <i>Lomme nederst på rygbetræk (m/ lynlås)</i>				Small / <i>Lille</i> <small>(1/2 Back / Ryg)</small>		Large / <i>Stor</i> <small>(1/1 Back / Ryg)</small>				
7100 9999 000?		Leather on the upper corners of the back upholstery (std: black) <i>Læder på øverste hjørner af rygbetræk (standard: Sort)</i>					Black / <i>Sort std.</i>	White / <i>Hvid</i>				
							Red / <i>Rød</i>	Blue / <i>Blå</i>				
7500 0000 9000		W-fit seat cushion - Taylor made seat cushion for a perfect fit W-fit sædepude - <i>Skræddersyet sædepude for perfekt pasform</i>						Firmness / <i>Fasthed</i>				
		Width / <i>Bredde</i> _____cm	Depth / <i>Dybde</i> _____cm	Thickness 5 cm <i>Tykkelse 7,5 cm</i>		Medium Hard						
7500 0000 0005		3D Knitted cover (Black, Std.) <i>3D betræk (Sort, Std.)</i>				Incontinens cover <i>Inkontinens-betræk</i>						
7100 0000 3002		Extra backrest upholstery for clamp on ILSA with alternative height to BH <i>Ekstra rygbetræk til clamp on ILSA med en alternativ højde i forhold til BH</i>										
		No back upholstery <i>Intet betræk til ryglæn</i>					No cushion <i>Ingen pude</i>					
Custom-solution for upholstery / Specialløsninger til betræk & dug												
Description / Beskrivelse						Drawing / Tegning						

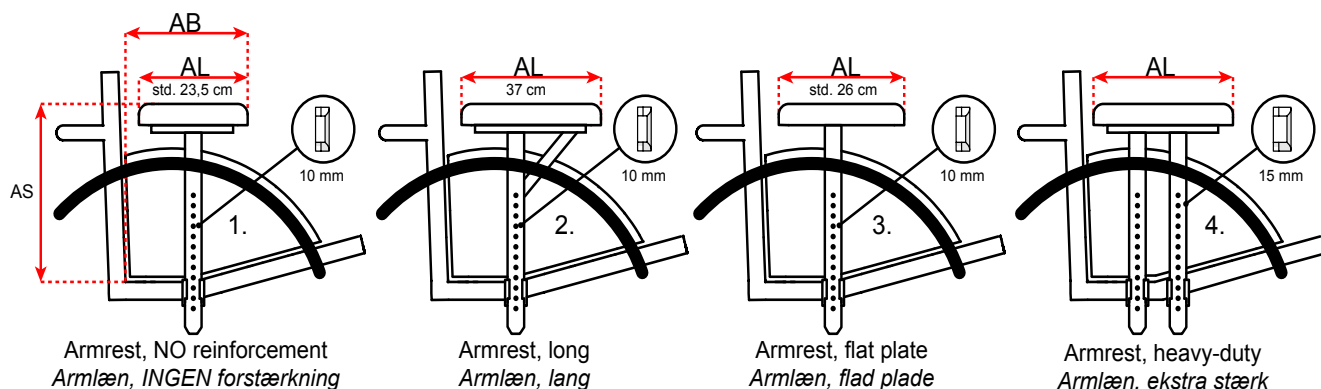
Wheel-locks (recommended choice) / Bremsler (anbefalet valg)					NO / NEJ
8851 1010 1001	Push-action wheel-locks (aluminium) <i>Skubbeaktiverede bremsler (aluminium)</i>				
8851 1010 1003	Push-action wheel-locks (aluminium), bent handles (horizontal) <i>Skubbeaktiverede bremsler (aluminium), håndtag med knæk (vandret)</i>				
8851 1011 1001	Pull-activated wheel-locks (aluminium) <i>Træk-aktiverede bremsler (aluminium)</i>				
8851 1012 2002	Extension handles for wheel-locks (for above mentioned handles only) <i>Forlængere til bremsehåndtag (kun til bremsler tidligere beskrevet)</i>	Mounted on the left / <i>Venstre</i>	Mounted on the right / <i>Højre</i>	Mounted on both sides / <i>Begge sider</i>	
8851 1020 1009	Scissor wheel-locks with spring <i>Saksebremse med fjeder</i>				
8851 1020 0909	Scissor wheel-locks without spring <i>Saksebremse uden fjeder</i>				
8851 1010 1101	Push-action wheel-locks (plasticfibre) <i>Skubbeaktiverede bremsler (fiberplastik)</i>				
8851 1011 1101	Pull-activated wheel-locks (plasticfibre) <i>Træk-aktiverede bremsler (fiberplastik)</i>				
8851 1020 1209	Sport Scissor wheel-locks (plasticfibre) <i>Sport-saksebremse (fiberplastik)</i>				
8400 0020 7239	One-hand activated wheel-lock from Ottobock, Left mounted <i>En-håndsbetjent bremse fra Ottobock, venstre</i>				
8400 0020 7242	One-hand activated wheel-lock from Ottobock, Right mounted <i>En-håndsbetjent bremse fra Ottobock, venstre</i>				
9515 0002 0009 9515 1930 0007	Loose clamps for brakes <i>Løse beslag til bremsler</i>	Ø25 - 19 (Std.)		Ø30 - 19	
6910 0002 0001	Extra tubes welded on frame to be used for wheel-locks <i>Ekstra rør svejst på rammen til bremsler</i>				



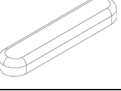
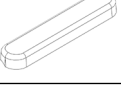
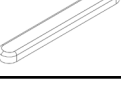

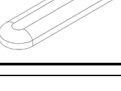


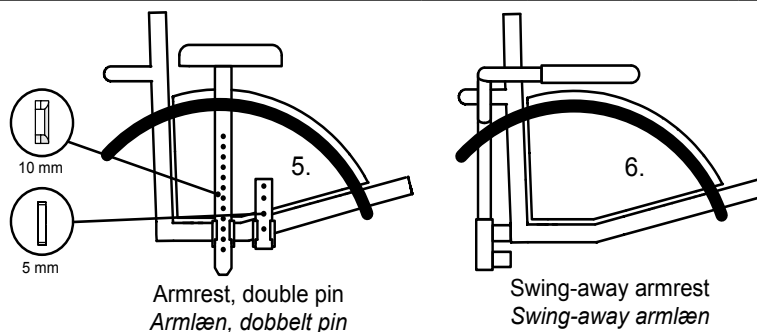


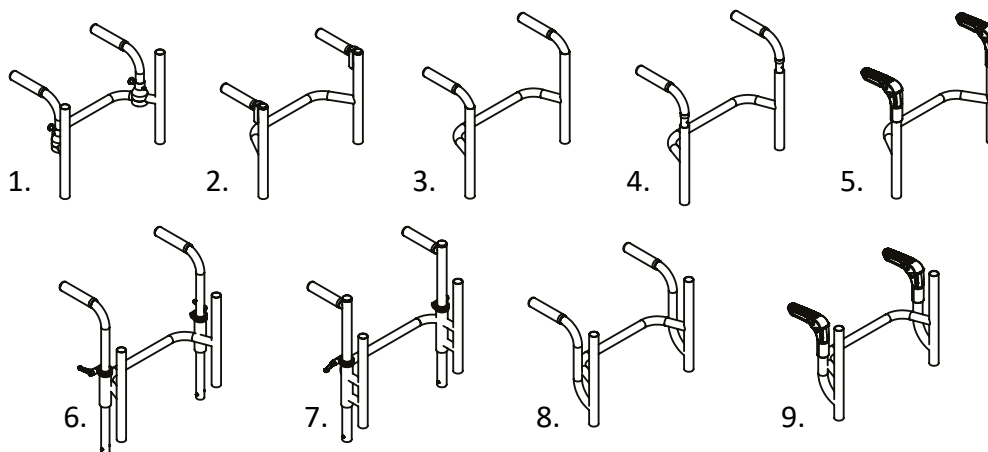
Sideguards / Sidestykker		NO / NEJ				
Option description / Valgmuligheder:		6810 0001 0005	6810 0001 0050	6810 0001 0001	6810 0001 0010	6810 0001 0052
FW: Fixed by Welding backrest / Fast svejst ryg F: Folding backrest / Folderyg LS: Light Style Folding Back / Light Style Folderyg		1. Fixed by welding <i>Fastsvejsje</i>	2. Screwed on tabs <i>Skruet på lasker</i>	3. Detachable sideguards <i>Aftagelige ved løft</i> Screwed <i>Skruet</i>	4. Inward foldable <i>Indad foldbare</i>	5. Reinforced <i>Forstærket</i>
8810 2410 1001 <small>Note fit only std. chair! SH-f = SH-r + 6cm (- 6 cm) Ergo = 12 cm (+/- 2 cm) SD = 41 cm (+/- 3 cm)</small>	Std. Dibond Sideguard <i>sidestykker</i>	-	-	FW F LS	-	-
8810 2410 2001	Custom Dibond sideguard <i>Dibond sidest.</i>	-	FW LS	FW F LS	F LS	FW LS
8811 2610 1009 <small>Note fit only std. chair! SH-f = SH-r + 6cm (- 6 cm) Ergo = 12 cm (+/- 2 cm) SD = 41 cm (+/- 3 cm)</small>	Std. ABS Sideguard <i>sidestykker</i>	-	-	FW F LS	-	-
8811 2610 2009	Custom ABS sideguard <i>ABS sidest.</i>	-	FW LS	FW F LS	F LS	FW F LS
8812 2403 0009	Aluminium without mudguard <i>uden skærm</i>	FW	FW LS	FW F LS	F LS	FW LS
8812 2402 0020 MC: _____ cm	Aluminium with mudguard med skærm	FW	FW LS	FW F LS	-	FW
8812 2401 1009	Carbon without mudguard <i>uden skærm</i>	-	FW LS	FW F LS	F LS	FW LS
8812 2401 0009 <small>Note: Fixed curve (Max. MC 4 cm)</small> MC: _____ cm	Carbon with mudguard <i>med skærm</i>	-	FW LS	FW F LS	-	FW

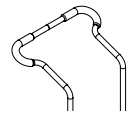
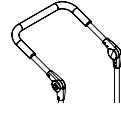
9510 9999 0860	6. Adjustable sideguard mount (for detachable sideguards) 6. Justerbart beslag (til aftagelige ved løft)				
6810 0001 0002	Fittings for fixed sideguards with space for the folding back (width + 2 cm) (Only with detachable sideguards) <i>Beslag til faste sidestykker med plads til folderyg (bredde + 2 cm) (Kun med aftagelige sidestykker)</i>				
9510 3848 0160	Kit for enlarging the distance between the sideguards (+ 3 cm) (Only with detachable sideguards) <i>Udvidelseskit, som forøger afstand mellem sidestykker (+ 3 cm) (Kun med aftagelige sidestykker)</i>				
These options are defined in advance by default Not optional with std. sideguards <i>Ved standardvalg er disse valgt på forhånd. Ikke en valgmulighed ved std. sidestykker</i>	!	GH: Height from tire top of the sideguards (std. 1 cm clearance) <i>GH: Højde fra dæk til kant af sidestykker (std. 1 cm frihøjde)</i>			_____ cm
		GL: Length from backrest to front of sideguards (std. follow tire) <i>GL: Længde fra rygrør til forkant af sidestykker (std. følger hjul)</i>			_____ cm
7670 0000 00??	Thermal protection for sideguards (default) <i>Isoleringsplade til sidestykker (Standard)</i>		Left/ <i>Venstre</i>	3 mm (std) 10 mm 20 mm	This will decrease SW, add thickness to your SW. <i>Dette vil mindre SW, tilføj tykkelsen til din SW.</i>

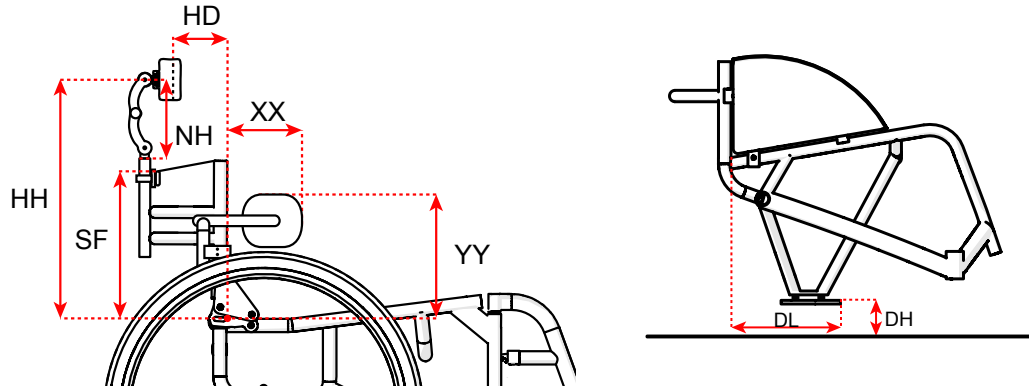


Armrests incl. std. ABS sideguards / Armlæn inkl. ABS std. sidestykker					NO / NEJ
1. Std. choice / Std. valg	8831	8831	8831	8831	
2. Baluster for long armrest / Baluster til lange armlæn	2410	2410	2410	2410	
3. Baluster for flat plate / Baluster for flad plade	1001	1004	1007	1012	
4. For transfer in and out of wheelchair or 140+kg / Til selv forflytning eller 140+kg	1.	2.	3.	4.	
9510 0008 0220	23,5 cm armrest pad, short (default) 23,5 cm armlæns pude, kort (standard) AB = 29 cm AL = 23,5 cm	-	-	-	
9510 0008 0121	27,5 cm armrest pad 27,5 cm armlæns pude AB = 30,5 cm AL = 27,5 cm	-	-	-	
9510 0008 0126	23,5 cm armrest pad, displaced by 2 cm 23,5 cm armlæns pude forskudt 2 cm AB = 27,5 cm AL = 23,5 cm	-	-	-	
9510 0008 0122	27 cm armrest pad, displaced 2 cm 27 cm armlæns pude, forskudt 2 cm AB = 30 cm AL = 27 cm	-	-	-	
9510 0008 0125	37 cm armrest pad, long, displaced 2 cm 37 cm armlæns pude, lang, forskudt 2 cm AB = 41 cm AL = 37 cm	-	-	-	
9510 0008 0127	26 cm leather armrest pad, width 8 cm 26 cm armlæns pude af læder, bredde 8 cm AB = 31 cm AL = 26 cm	-	-	-	
9510 0008 0128	31 cm armrest pad, leather, width 8 cm 31 cm armlæns pude, læder, bredde 8 cm AB = 34,5 cm AL = 31 cm	-	-	-	
6810 0001 0004	5. Double pin, extra baluster, for reinforcing removable sideguards. (Only for 1. 2. 3.) 5. Dobbelt pin, ekstra baluster, til forstærkning af aftagelige sidestykker (kun for 1. 2. 3.)				
8831 2410 1002	6. Swing-away armrest, attached on back 6. Svingbare armlæn monteret bag rygrør	AB only optional for Swing-away armrest AB Kun valgmulighed for swing-away armlæn			AB: _____ cm
	! AS: Armrest to seat (armrest height) AS: Armlæn til sæde (armlænshøjde)	AS: _____ cm			




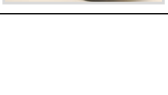
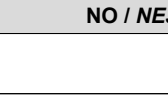
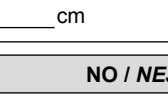




Push handles/Skubbehåndtag		NO / NEJ
8852 0002 1001	1. Push handles, quick-release (fixed height) <i>Skubbeht. med quick-release (Fast højde)</i>	
8852 0004 2001	2. Tetra push handles fixed by screws (fixed backrest height) <i>Tetra skubbehåndtag påskruet rygrør (fast ryghøjde)</i> 3. Tetra push handles welded on (fixed backrest height) <i>Tetra skubbehåndtag påsvejst (fast ryghøjde)</i> 4. Tetra push handles On height adjustable back <i>Tetra skubbehåndtag på højdejusterbar ryg</i>	Note: Only works with ILSA Ballclamp Bemærk: Virker kun med ILSA Kugleklamp
8852 0005 1005	5. Foldable push handles, mounted in top of back tubes (hence the upholstery lacks padding on its top) (fixed height) <i>Foldbare skubbehåndtag, monteret i toppen af rygrør (betrækket mangler derfor ingen polstring på toppen) (fast højde)</i>	Note: Only works with ILSA Ballclamp Bemærk: Virker kun med ILSA Kugleklamp
8852 0002 1001	6. Adjustable push handles (fill out PH) / <i>Justerbare skubbehåndtag (Udfyld PH)</i> Dia. Ø22 mm (only for pushing the wheelchair / <i>kun til skub</i>)	
8852 0004 2001	7. Adjustable push handles (fill out PH) / <i>Justerbare skubbehåndtag (Udfyld PH)</i> Dia. Ø25 mm (for lifting / <i>til løft</i>)	
8852 0004 2001	8. Tetra push handles welded on (extra tubes welded on back) (fill out PH) <i>Tetra skubbehåndtag påsvejst (ekstra rør svejst på ryg) (Udfyld PH)</i>	
8852 0005 1002	9. Foldable push handles, fixed by screws (extra tubes welded on back) (fill out PH) <i>Foldbare skubbehåndtag, påskruet (ekstra rør svejst på ryg) (Udfyld PH)</i>	
8852 0003 10??	10. Pushbar - Fixed angle (fill out PH) <i>Skubbebøjle - Fast vinkel (Udfyld PH)</i>	Straight <i>Lige</i> Curved (drawing) <i>Buet (tegning)</i> 
8852 0003 10??	11. Pushbar - adjustable by angle (fill out PH) <i>Skubbebøjle - Vinkeljusterbar (Udfyld PH)</i>	Straight (drawing) <i>Lige (tegning)</i> Curved <i>Buet</i> 
	Height from floor to anticipated position (Not optional for pushhandles with fixed height) std. adjusted to fit backrest <i>Højde fra gulv til forventet brugsposition (kun for højdejusterbare skubbehåndtag) std. tilpasset ryghøjde</i>	PH: _____ cm



Headsupport / Nakkestøtte NO / NEJ

8841 0001 3001	Prepared for head support <i>Forberedt til nakkestøtte</i>			
8841 0001 4001	Headsupport, adjustable - choose cushion below <i>Nakkestøtte, justerbar - vælg pude herunder</i>	HH: _____ cm	HD: _____ cm	NH: _____ cm
	9510 0008 0130 Small rounded (23 x 10 x 4 cm) <i>Lille buet/krum</i>			
	9510 0008 0131 Large rounded (30 x 14 x 4 cm) <i>Stor buet/krum</i>			
	9510 0008 0141 Small square (14 x 8 x 5 cm) <i>Lille firkantet</i>			
	9510 0008 0142 Large square (22 x 10 x 5 cm) <i>Stor firkantet</i>			
	8400 0010 0012 Gel headrest, small (19 x 15 x 5 cm) <i>Gel-nakkestøtte, lille</i>			
	8400 0010 0011 Gel headrest, large (28 x 19 x 7,6 cm) <i>Gel-nakkestøtte, stor</i>			
8841 1000 1010	SF: Attachment for body strap fixation <i>SF: Beslag til selemontering (til beskyttelse af halsen ved brug af kropsseler)</i>		SF: _____ cm	

Car fixation / Bilbespænding NO / NEJ

8870 0020 0001	4-point fittings for seat belt fastening <i>4-punkt selebespændingsbeslag</i>		
8870 0020 0011	Fittings for Dahl Docking Station <i>Beslag til Dahl Docking Station</i>	DL: _____ cm	DH: _____ cm

Accessories / Tilbehør NO / NEJ

6910 0002 002?	Tip assistant pedal <i>Trædepedal</i>	Right/Højre	Left/Venstre	Both sides/ <i>Begge sider</i>	
8862 1010 1001	Double crutch holder (2 x Ø47 mm) <i>Dobbelt stokkeholder (2 x Ø47 mm)</i>	Right <i>Højre</i>	Left <i>Venstre</i>		
9530 0104 0120	Quick-release axle with Tetra grip <i>Quick-release aksel med Tetra greb</i>				
7600 0001 00??	Frame protectors <i>Rammebeskyttere</i>	Front tubes <i>Forramme</i>	Back brace/stabilizer <i>Rygbøjle</i>		
7610 0000 000?	Bag for catheter etc. (can be fixed under the seat) <i>Taske til kateter mm. (kan fastgøres under sædet)</i>		Small	Large	
7801 0000 0029	Wheel AIR Battery powered airflow cushion for backrest <i>Wheel AIR Batteri drevet airflow pude til ryggen</i>				
7711 0000 0747	BodyPoint Mobility Bag (medium) <i>BodyPoint Mobilitetstaske (medium)</i>				
7711 0000 07??	BodyPoint calf strap <i>Body point læggestrop</i>				

Front Wheels (Casters) / Forhjul		NO / NEJ
8600 1020 1251	Front wheel Skater, 125 mm <i>Forhjul Skater, 125 mm</i>	
8600 1020 1000	Front wheel Skater w. light 100 mm <i>Forhjul Skater med lys 100 mm</i>	
8600 1020 1001	Front wheel Skater, 100 mm <i>Forhjul Skater, 100 mm</i>	
8600 1020 0801	Front wheel Skater 80 mm <i>Forhjul Skater 80 mm</i>	
8600 1010 1401	Front wheel grey, Ø140 mm <i>Forhjul grå, Ø140 mm</i>	
8600 1010 1253	5" Front wheel grey 40 mm width <i>5" Forhjul grå 40 mm bredde</i>	
8600 1010 1251	5" Front wheel grey, 29 mm width <i>5" Forhjul grå, 29 mm bredde</i>	
8600 1010 1002	4" Front wheel grey, 32 mm width <i>4" Forhjul grå, 32 mm bredde</i>	
8600 1020 0910	5" Aluminum front wheel 34 mm width (Silver) <i>5" Forhjul aluminum 34 mm (Sølv)</i>	
8600 1020 0900	4" Aluminum front wheel 34 mm width (Silver) <i>4" Forhjul aluminum 34 mm (Sølv)</i>	
8600 1010 15??	5" Carbon Front wheel High gloss 30mm width (Black) <i>5" Carbon Forhjul høj glans 30 mm bred (sort)</i>	
8600 1010 15??	4" Carbon Front wheel High gloss 30mm width (Black) <i>4" Carbon Forhjul høj glans 30 mm bred (sort)</i>	
8600 1010 201?	5" Fiber plastic front wheel 34 mm width (Only in black) <i>5" Fiber plast forhjul 34 mm bred (Kun i sort)</i>	
8600 1010 20??	4" Fiber plastic front wheel 34 mm width <i>4" Fiber plast forhjul 34 mm bred</i>	
	Colour on front wheel rim - Fiber plastic wheel only / <i>Farve på forhjulsfælg - kun fiber plastik forhjul</i>	
	Stock / Lagervarer	
	Black / Sort Blue / Blå Red / Rød White / Hvid Silver / Sølv	
8600 2000 0000	Anti-haircap for fiber plast wheels <i>Anti-hår kapper til fiberplasthjul</i>	
8600 1020 1???	6" Aluminum front wheel 36 mm width Froglegs Softroll (Only in Silver) <i>6" Forhjul aluminum 36 mm Froglegs Softroll (Kun i sølv)</i>	
8600 1020 1???	5" Aluminum front wheel 36 mm width Froglegs Softroll <i>5" Forhjul aluminum 36 mm Froglegs Softroll</i>	
8600 1020 1???	4" Aluminum front wheel 36 mm width Froglegs Softroll <i>4" Forhjul aluminum 36 mm Froglegs Softroll</i>	
	Colour on front wheel rim - Frogleg alu wheel only / <i>Farve på forhjulsfælg - kun Frogleg alu forhjul</i>	
	Stock / Lagervarer	To Order (Increased production time) Bestillingsvarer
	Black / Sort Silver / Sølv White / Hvid	Gold / Guld Orange / Orange
	Red / Rød Blue / Blå	Purple / Lilla Green / Grøn
Front Wheel Fork / Forgaffel		
8999 9999 0004	Black anodized <i>Sort anodiseret</i>	
8999 9999 0005	Nature / silver anodized <i>Natur / sølv anodiseret</i>	
8999 9999 0006	Red anodized <i>Rød anodiseret</i>	
8999 9999 0007	Blue anodized <i>Blue anodiseret</i>	
8852 0100 1001	Caster pin locks (activated by cables) <i>Retningholdere til forhjul (kabelbetjent)</i>	
8624 0000 1009	Front forks with quick-release axles (detachable) <i>Forgaffer med quick-release aksler (aftagelige)</i>	

Spoke wheels / Egerhjul		NO / NEJ			
		22"	24"	25"	26"
8510 2??0 1009	Spoke wheels (standard) <i>Egerhjul kryds (standard)</i>				
8510 2?10 100?	Spoke wheels <i>Egerhjul radial</i>	-			-
8510 ??10 1002	Infinity Super Light 24 spokes (user weight limit 80 kg) <i>Infinity Super Light 24 eger (brugervægt maks. 80 kg)</i>				-
8511 2420 1009	MTB Wheel 36 spokes (Pushrim and tire are included) MTB Hjul 36 eger (Drivring and dæk er inkluderet)	-		-	-
8537 2811 10??	Drum brakes with lockable grips with activation cables <i>Tromlebremser med kabelaktiverede låsbare greb</i>				
9515 6022 0100	Automatic lock / <i>Automatisk lås</i>				
9515 6022 0000	Manual lock / <i>Manuel lås</i>				


8537 2811 10??	One-hand propelling (22" and 24" spoke wheels) <i>En-håndsbetjent (22" og 24" egerhjul)</i>	Right / Højre			-	-
		Left / Venstre Pushrim opposite side/ Drivring på modsatte side				


Spinergy wheels / Spinergy drivhjul		NO / NEJ			
		22"	24"	25"	26"
8535 2?10 1?08	Spinergy 12 spokes LX <i>Spinergy 12 eger LX</i>	-			
8535 2?10 1?09	Spinergy 18 spokes SPOX everyday <i>Spinergy 18 eger SPOX hverdag</i>	-			
	Colour, Spinergy spokes Farve, Spinergy eger	Upcharge <i>Bestillingsvare</i>			
	In stock / Lagervarer	To Order (Increased production time) / Bestillingsvarer			
	Std. Black/Sort Blue/Blå White/Hvid Red/Rød	Orange	Yellow/Gul	Pink	Green/Grøn
8536 ??24 1?08	Spinergy 24 spokes SLX <i>Spinergy 24 eger SLX</i>	-			
8536 ??24 1?09	Spinergy 18 spokes SLX <i>Spinergy 18 eger SLX</i>	-			
	Colour, Spinergy spokes Farve, Spinergy eger	To Order (Increased production time) / Bestillingsvarer			
	Std. Black/Sort Blue/Blå White/Hvid Red/Rød	Orange	Yellow/Gul	Pink	Green/Grøn
	Extra wheel(s) as req. <i>Ekstrahjul som bestilt.</i>		1 pair 1 par		1 pcs. 1 stk.




Tyres / Dæk		NO / NEJ			
		22"	24"	25"	26"
9662 ???? 00??	Std. Schwalbe tires, grey 1" <i>Std. Schwalbe dæk, grå, 1"</i>				-
9662 ??01 000?	Schwalbe Marathon Plus EVO, black, 1" <i>Schwalbe Marathon Plus EVO, sort 1"</i>				
9662 ??01 00??	Solid tire grey, 1" <i>Massivt dæk grå 1"</i>				
9662 2401 0001	Schwalbe Right Run grey, 1" <i>Schwalbe Right Run grå, 1"</i>	-			
9662 2401 0011	Schwalbe Right Run blue, 1" <i>Schwalbe Right Run blå, 1"</i>	-		-	-
9662 2401 0012	Schwalbe Right Run red, 1" <i>Schwalbe Right Run rød, 1"</i>	-		-	-
9662 2401 0007	Schwalbe Marathon grey, 1-3/8" <i>Schwalbe Marathon grå, 1-3/8"</i>	-		-	-
9662 24?? 00??	Schwalbe One black 1" <i>Schwalbe One sort 1"</i>	-			-


Pushrims / Drivringe				NO / NEJ			
				22"	24"	25"	26"
Mounting Montering	Short / Kort (default) Long / Lang						
8551 ??10 20??	Aluminum pushrims (default) <i>Aluminium drivringe (standard)</i>	Nature/Silver / <i>Natur/sølv</i>	Black/Sort				
8551 2?10 2008	Aluminum pushrims black Ø19 6L <i>Aluminium drivring sort Ø19 6L</i>			-			-
8400 0002 0165	Black coated pushrims / <i>Sort lakerede drivringe</i>			-		-	-
8550 ??10 3009	Stainless steel pushrims / <i>Rustfri stål drivringe</i>			-			
8555 ??00 0009	Titan pushrims / <i>Titan drivringe</i>						
8554 20?? 0601	Friction pushrims / <i>Friktionsdrivringe</i>			-			
8554 26?? 0601	Curve L 6L Carbolife			-			
8554 27?? 0601	Curve L TG 6L Carbolife			-			
8554 28?? 0601	Gekko 6L Carbolife						
8554 30?? 0601	Quadro 6L Carbolife						
8554 50?? 060?	Oval Wood S BIG	Light / Lys Dark / Mørk		-			-
Following are to order / Følgende er bestillingsvarer							
8554 55?? 0601	Surge LT oval 6L			-			-
8554 5624 0601	Natural fit LT oval 6L			-		-	-
8554 60?? 0601	Tetra Gripp from Tetra Equipment			-			
8554 61?? 0601	Ergo Gripp from Tetra Equipment			-			-
8554 62?? 0601	Ergo Gripp Active from Tetra Equipment			-			
Spoke guards / Egerbeskyttere				NO / NEJ			
8571 ??10 2009	Spoke guards transparent						

Electric Support				
	!	Prepared for mobility aid <i>Forbereder til hjælpemiddel</i>	Mounting mobility aid <i>installere hjælpemiddel</i>	Installing and supplying mobility aid <i>Installere og levere</i>
Note: Engines needs to be send to Wolturnus in DK if only installing <i>Bemærk: Motor skal sendes til Wolturnus i DK, hvis den kun skal installeres</i>				

			
	Batec Manual	Batec Hybrid	Manual and Hybrid doesn't come in White <i>Manual og hybrid findes ikke i hvid</i>
	Batec Electric	Batec Mini Electric	
	Red / Rød	Grey / Grå	White / Hvid
	280 Wh Battery (plane/fly)	522 Wh Battery	
	Quad/Tetra version		
	Welded bracket <i>Svejst beslag</i>	Screwed bracket <i>Skruet beslag</i>	
	Front Basket <i>Kurv</i>	Smartphone E-Mount	Smartphone E-Mount

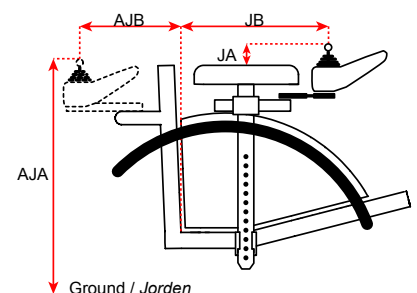
			
	Rear wheel size 24" <i>Drivhjuls størrelse 24"</i>	Rear wheel size 25" <i>Drivhjuls størrelse 25"</i>	Other: _____
	Pushrim on both sides (std.) <i>Drivring begge sider (std.)</i>	Pushrim right <i>Drivring højre</i>	Pushrim left <i>Drivring venstre</i>
	Lithium Battery <i>(Only under Seat)</i>	Lithium Ion battery	
	Battery under seat <i>Batteri under sædet</i>	Battery behind backrest <i>Batteri bag ryggen</i>	Battery on wheel <i>Batteri på hjul</i>
	E-Move	Standard	Heavy Duty
	E-Drive	Standard	Heavy Duty

			
	Smart Drive		
	TGA Support 	Push handle right <i>Skubbehåndtag højre</i>	Push handle left <i>Skubbehåndtag venstre</i>
	Triride		

			
	E-Motion 24" M15 el. M25		
	E-Twion 24"		
	E-fix 24"		

			
	Swiss Trac		

Joystick placement / Joystick placering		
Only for Joystick based Support systems / <i>Kun til joystick baseret hjælpe systemer</i>	User Controlled / <i>Brugerbetjent</i>	Attendant controlled / <i>Ledsagerbetjent</i>
	JB: _____ cm	AJB: _____ cm
	JA: _____ cm	AJA: _____ cm
	Right / <i>Højre</i>	Right / <i>Højre</i>
	Left / <i>Venstre</i>	Left / <i>Venstre</i>



Custom-solution / Specialløsning

Description / Beskrivelse

Drawing / Tegning



WOLTURNUS

Kundeservice/Customer Service

Wolturnus A/S
Skalhuse 31
9240 Nibe

Phone/Telefon: +45 96 71 71 70
www.wolturnus.dk
Mail: ordre@wolturnus.dk

Produktion/Production

Wolturnus A/S
Halkjærvej 24B
9240 Nibe