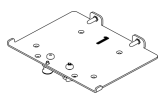


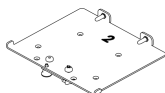
VÄLJ TILLBEHÖR

Fästsystem för sits

<input type="checkbox"/>	st	26531	Fästplatta förstärkt stl. 1 - Delfi/Sits	För montering av Delfi stl. 1 + Anatomic Sits
<input type="checkbox"/>	st	26532	Fästplatta förstärkt stl. 2 - Delfi/Sits	För montering av Delfi stl. 2 + Anatomic Sits
<input type="checkbox"/>	st	26533	Fästplatta förstärkt stl. 3 - Delfi/Sits	För montering av Delfi stl. 3 + Anatomic Sits
<input type="checkbox"/>	st	285171	Fästsystem stl. 1 - Delfi Pro	För montering av Delfi Pro stl. 0-1
<input type="checkbox"/>	st	285172	Fästsystem stl. 2 - Delfi Pro	För montering av Delfi Pro stl. 2
<input type="checkbox"/>	st	285173	Fästsystem stl. 3 - Delfi Pro	För montering av Delfi Pro stl. 3
<input type="checkbox"/>	st	285174	Fästsystem R82 - Zitzi Delfi Pro	För montering av Delfi Pro + Sharky Pro
<input type="checkbox"/>	st	153047	Adaptersystem Pro kpl. - Zitzi	För montering av Delfi Pro + Sharky Pro
<input type="checkbox"/>	st	153048	Adapterplatta Pro (monteras på underrede) - Zitzi	Monteras på underrede
<input type="checkbox"/>	st	153049	Fästplåt Pro (monteras på sitssystem) - Zitzi	Monteras på sitssystem



285171



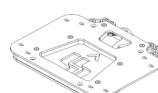
285172



285173



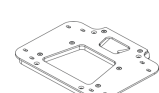
285174



153047
(153048+153049)



153048



153049

Tippskydd

<input type="checkbox"/>	st	386108	Tippskydd - Seabass	Standardmontering på vänster sida
<input type="checkbox"/>	st	386107	Tippskydd, höger - Seabass	Montering på höger sida
<input type="checkbox"/>	st	386109	Tramprör - Seabass	Standardmontering på höger sida



386107, 386108



386109

Parkeringsbroms

<input type="checkbox"/>	par	386101	P-broms std. - Seabass	Utan fäste! Beställ fäste enligt nedan.
<input type="checkbox"/>	par	386102	P-broms extra lång. - Seabass	Utan fäste! Beställ fäste enligt nedan.
<input type="checkbox"/>	par	386114	Fäste P-broms 12"/16" - Seabass	
<input type="checkbox"/>	par	386116	Fäste P-broms 20" - Seabass	
<input type="checkbox"/>	par	386118	Fäste P-broms 22"/24" - Seabass	
<input type="checkbox"/>	par	386126	Fäste P-broms Edrive 16" - Seabass	



386101



386102



386114



386116



386118

Fotstöd

<input type="checkbox"/>	set	386131	Fotstöd stl. 1-2, kpl. - Seabass	Hel fotplatta, Bredd 345 mm, Djup 225 mm
<input type="checkbox"/>	set	386141	Fotstöd stl. 3, kpl. - Seabass	Hel fotplatta, Bredd 380 mm, Djup 260 mm
<input type="checkbox"/>	set	386146	Fotstöd stl. 4, kpl. - Seabass	Hel fotplatta, Bredd 380 mm, Djup 310 mm
<input type="checkbox"/>	set	386132	Fotstöd delat stl. 1-2, kpl. - Seabass	Delad fotstödsplatta, Bredd 160 mm, Djup 220 mm
<input type="checkbox"/>	set	386142	Fotstöd delat stl. 3, kpl. - Seabass	Delad fotstödsplatta, Bredd 175 mm, Djup 255 mm
<input type="checkbox"/>	set	386147	Fotstöd delat stl. 4, kpl. - Seabass	Delad fotstödsplatta, Bredd 175 mm, Djup 305 mm
<input type="checkbox"/>	set	386133	Fotstöd uppfällbart stl. 1-2, kpl. - Seabass	Hel fotplatta, Bredd 345 mm, Djup 225 mm
<input type="checkbox"/>	set	386143	Fotstöd uppfällbart stl. 3, kpl. - Seabass	Hel fotplatta, Bredd 380 mm, Djup 260 mm
<input type="checkbox"/>	set	386148	Fotstöd uppfällbart stl. 4, kpl. - Seabass	Hel fotplatta, Bredd 380 mm, Djup 310 mm
<input type="checkbox"/>	set	386134	Fotstöd delat uppfällbart stl. 1-2, kpl. - Seabass	Delad fotstödsplatta, Bredd 160 mm, Djup 220 mm
<input type="checkbox"/>	set	386144	Fotstöd delat uppfällbart stl. 3, kpl. - Seabass	Delad fotstödsplatta, Bredd 175 mm, Djup 255 mm
<input type="checkbox"/>	set	386149	Fotstöd delat uppfällbart stl. 4, kpl. - Seabass	Delad fotstödsplatta, Bredd 175 mm, Djup 305 mm
<input type="checkbox"/>	set	386135	Fotstöd delad kulled stl. 1-2, kpl. - Seabass	Delad fotstödsplatta, Bredd 160 mm, Djup 220 mm
<input type="checkbox"/>	set	386145	Fotstöd delat kulled stl. 3, kpl. - Seabass	Delad fotstödsplatta, Bredd 175 mm, Djup 255 mm
<input type="checkbox"/>	set	386150	Fotstöd delat kulled stl. 4, kpl. - Seabass	Delad fotstödsplatta, Bredd 175 mm, Djup 305 mm



386131, 386141, 386146, 386132, 386142, 386147, 386133, 386143, 386148, 386134, 386144, 386149, 386135, 386145, 386150

Fotstödstillbehör

<input type="checkbox"/>	set	990042	Fotlåda stl. 2 - Zitzi	(måste kompletteras med fotstöd)	Passar till 386131 - 386135
<input type="checkbox"/>	set	990043	Fotlåda stl. 3 - Zitzi	(måste kompletteras med fotstöd)	Passar till 386141 - 386146
<input type="checkbox"/>	set	990044	Fotlåda stl. 4 - Zitzi	(måste kompletteras med fotstöd)	Passar till 386146 - 386150
<input type="checkbox"/>	st	285092	Polstring fotplatta stl. 2 - Zitzi		Passar till 386131, 386133
<input type="checkbox"/>	st	285093	Polstring fotplatta stl. 3 - Zitzi		Passar till 386141, 386143
<input type="checkbox"/>	st	285094	Polstring fotplatta stl. 4 - Zitzi		Passar till 386146, 386148
<input type="checkbox"/>	par	285096	Polstring fotplatta delad stl. 2 - Zitzi		Passar till 386132, 386134, 386135
<input type="checkbox"/>	par	285097	Polstring fotplatta delad stl. 3 - Zitzi		Passar till 386142, 386144, 386145
<input type="checkbox"/>	par	285098	Polstring fotplatta delad stl. 4 - Zitzi		Passar till 386147, 386148, 386149
<input type="checkbox"/>	par	374020	Fotrem 25mm stl. S (520mm lång)		
<input type="checkbox"/>	st	386130	Fotstödsfäste skjutbart x-lång (ers std.)- SeaBass		

Vid beställning av lågt underrede kan fotstödsprofilerna behöva kapas i längd för att inte ta i marken, beroende på vilken sitsvinkel man använder.



990042, 990043, 990044, 285092, 285093, 285094, 285096, 285097, 285098

Vadstöd

<input type="checkbox"/>	par	281141	Vadstöd stl. 1 (120x145mm) 2 stag - Zitzi
<input type="checkbox"/>	par	281142	Vadstöd stl. 2 (150x155mm) 2 stag - Zitzi
<input type="checkbox"/>	par	281143	Vadstöd stl. 3 (225x150mm) 2 stag - Zitzi

Vadstödstillbehör

<input type="checkbox"/>	par	281111	Polstring vadstöd stl. 1- Zitzi
<input type="checkbox"/>	par	281121	Polstring vadstöd stl. 2 - Zitzi
<input type="checkbox"/>	par	281126	Polstring vadstöd stl. 3 - Zitzi



Vadstöd



Polstring

Körhandtag

- | | | | |
|--------------------------|-----|--------|---|
| <input type="checkbox"/> | st | 386155 | Vinkelställb. Körbåge - Seabass |
| <input type="checkbox"/> | st | 386156 | Vinkelställb. Körbåge (fällbar) - Seabass |
| <input type="checkbox"/> | set | 387077 | Snabblås set körbåge - Seabass |



Körbåge



Snabblås

Armstöd

- | | | | |
|--------------------------|----|--------|---|
| <input type="checkbox"/> | st | 386161 | Armstöd stl. 1 vikbar (Rygg/330 mm) - Seabass* |
| <input type="checkbox"/> | st | 386162 | Armstöd stl. 2 vikbar (Rygg/330 mm) - Seabass * |
| <input type="checkbox"/> | st | 386163 | Armstöd stl. 3 vikbar (Rygg/330 mm) - Seabass * |
| <input type="checkbox"/> | st | 386361 | Armstöd skålade stl. 1 vikbar (rygg/370mm) - Seabass* |
| <input type="checkbox"/> | st | 386362 | Armstöd skålade stl. 2 vikbar (rygg/370mm) - Seabass* |
| <input type="checkbox"/> | st | 386363 | Armstöd skålade stl. 3 vikbar (rygg/370mm) - Seabass* |

*Monteras i underredets ryggrör. Kombineras med Delfi, Sharky & Anatomic Sits.

Armstödstillbehör

- | | | | |
|--------------------------|-----|--------|----------------------------------|
| <input type="checkbox"/> | par | 990109 | Överdrag armstödsplatta 330x75mm |
|--------------------------|-----|--------|----------------------------------|



Armstöd



Överdrag



Armstödsplatta skålade

Stänkskydd

- | | | | |
|--------------------------|-----|--------|--------------------------|
| <input type="checkbox"/> | par | 386165 | Stänkskydd 20" - Seabass |
| <input type="checkbox"/> | par | 386166 | Stänkskydd 22" - Seabass |
| <input type="checkbox"/> | par | 386167 | Stänkskydd 24" - Seabass |



Ekerskydd

- | | | | | |
|--------------------------|-----|--------|-------------------------------------|-------------|
| <input type="checkbox"/> | par | 387086 | Ekerskydd 20" - Samtliga underreden | Transparent |
| <input type="checkbox"/> | par | 387087 | Ekerskydd 22" - Samtliga underreden | Transparent |
| <input type="checkbox"/> | par | 387088 | Ekerskydd 24" - Samtliga underreden | Transparent |



Övrigt

- | | | | |
|--------------------------|-----|--------|--------------------------------------|
| <input type="checkbox"/> | set | 386175 | Transportfäste, kpl. kit - Seabass |
| <input type="checkbox"/> | par | 386168 | Färdriktningsspärr 7" - Zitzi Frames |



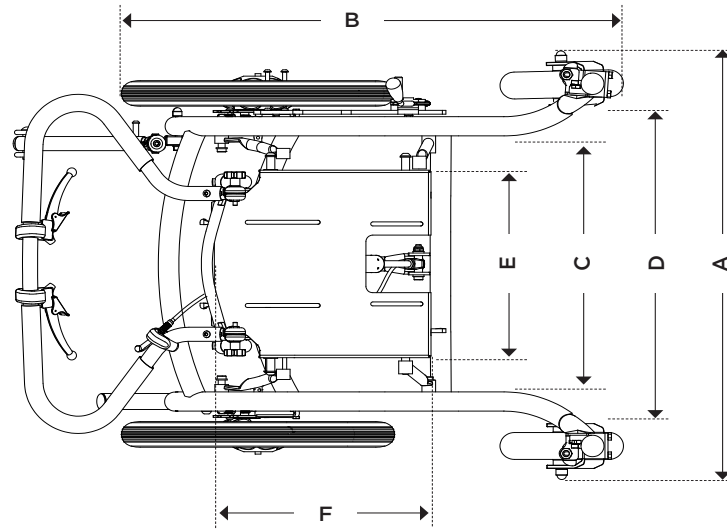
386175

RESERVDELAR

Antal	Enhet	Lev. artikelnr.	Artikelbenämning
	st	387002	Bromshandtag, Röd låsning - Samtliga underreden
	st	387004	Vajer, Broms 125/143cm - Samtliga underreden
	st	387006	Vajerstopp - Samtliga underreden
	st	387010	Vajer, Tilt 140cm (Helgjuten) - Samtliga underreden
	st	387013	Polstring 270mm
	st	387014	Gummihandtag till körhandtag - Samtliga underreden
	st	386154	Körhandtag - SeaBass
	st	387016	Handtag, Tilt Svart (22mm) - Samtliga underreden
	st	387026	Länkhjulsgaffel 6-7" 60mm
	st	387031	Länkhjul 6" massiva (60mm)
	st	387032	Länkhjul 7" massiva (60mm)
	st	387033	Länkhjul 7" luft (60mm)
	st	387037	Länkhjul 8" massiva (60mm)
	st	915035	Gaskolv 365mm - 200N (Guppy)
	st	915018	Gaskolv 365mm - 300N (SB1)
	st	915019	Gaskolv 365mm - 500N (SB2+3)
	st	387051	12" Hjul - Massivt (exkl. trumbroms)
	st	387052	12" Hjul - Luft (exkl. trumbroms)
	st	387055	16" Hjul, Svart - Massivt (exkl. trumbroms)
	st	387056	16" Hjul, Svart - Luft (exkl. trumbroms)
	st	387060	20" Hjul, Svart - Massivt (exkl. trumbroms)
	st	387061	20" Hjul, Svart - Luft (exkl. trumbroms)
	st	387065	22" Hjul, Svart - Massiva (exkl. trumbroms)
	st	387066	22" Hjul, Svart - Luft (exkl. trumbroms)
	st	387067	24" Hjul, Svart - Massivt (exkl. trumbroms)
	st	387068	24" Hjul, Svart - Luft (exkl. trumbroms)
	st	387081	Parkeringsbroms Vä - Seabass
	st	387082	Parkeringsbroms Hö - Seabass
	st	387044	Trumbroms svart 12 x 53 mm Vä (20-24")
	st	387045	Trumbroms svart 12 x 53 mm Hö (20-24")
	st	387046	Trumbroms svart Vä (12-16")
	st	387047	Trumbroms svart Hö (12-16")
	st	386181	Fotstödsfäste skjutbart x-lång - Seabass
	st	386191	Fotstödsfäste skjutbart - Seabass
	st	990002	Fotstödsplatta hel, stl. 2
	st	990003	Fotstödsplatta hel, stl. 3
	st	990004	Fotstödsplatta hel, stl. 4
	st	990011	Fotstödsplatta delad, stl. 1
	st	990012	Fotstödsplatta delad, stl. 2
	st	990013	Fotstödsplatta delad, stl. 3
	st	990014	Fotstödsplatta delad, stl. 4
	st	990027	Polstring fotlåda stl. 2 (hel+del)
	st	990028	Polstring fotlåda stl. 3 (hel+del)
	st	990029	Polstring fotlåda stl. 4 (hel+del)

Tekniska data

Seabass Pro



Produktdata	Storlek 1	Storlek 2	Storlek 3
Max belastningsvikt (brukare + sits)	135 kg	135 kg	135 kg
Sitthöjd (låg/standard)	41/46 cm	41/46 cm	41/46 cm
Längd (B) *	69 - 77 cm	69 - 77 cm	69 - 77 cm
Bredd (A) **	58 cm	63 cm	68 cm
Invändig rambredd (C)	35 cm	40 cm	45 cm
Invändig bredd drivhjul	48 cm	53 cm	58 cm
Invändig bredd länkhjul (D)	44 cm	49 cm	54 cm
Sittplatta (E/F) (bredd/djup)	26/31 cm	29/32 cm	34/34 cm
Vikt	20 kg	21 kg	22 kg
Tilt	0-35° / -7-28°	0-35° / -7-28°	0-35° / -7-28°

* Längden förändras beroende på val av drivhjul och drivhjulposition. 12" är den kortaste och 24" är den längsta.

** Bredden som är angiven visar det bredaste måtten på underredet. Det är beroende av drivhjul, stänkskydd och drivringar. Med 16" drivhjul är stolen bredast vid länkhjulen.

Samtliga mått är tagna med respektive storlek i standardformat. Standardram och 16" hjul.