

Exigo 30

Målskjema



Dato: _____

Handicare avdeling: _____

Selger: _____

Bruker: _____

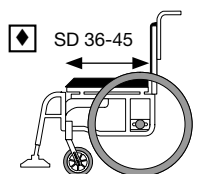
Bestillingsnummer Handicare: _____

Bestillingsnummer HMS: _____

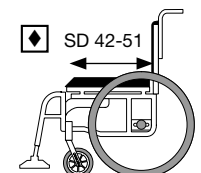
Hjelpemiddelsentral: _____

Ramme

Standard ramme

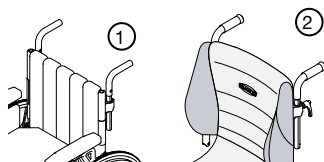


Lang ramme



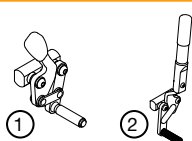
	1	Stk	Ant.	Art.nr	HMS art.nr.
<input type="checkbox"/>	Exigo 30, sb36 cm	Stk		3310036	023108
<input type="checkbox"/>	Exigo 30, sb39 cm	Stk		3310039	023109
<input type="checkbox"/>	Exigo 30, sb42 cm	Stk		3310042	023110
<input type="checkbox"/>	Exigo 30, sb45 cm	Stk		3310045	023111
<input type="checkbox"/>	Exigo 30, sb48 cm	Stk		3310048	023112
<input type="checkbox"/>	Exigo 30, sb51 cm	Stk		3310051	023113
<input type="checkbox"/>	Exigo 30, lang ramme, sb36 cm	Stk		3320036	023114
<input type="checkbox"/>	Exigo 30, lang ramme, sb39 cm	Stk		3320039	023116
<input type="checkbox"/>	Exigo 30, lang ramme, sb42 cm	Stk		3320042	023115
<input type="checkbox"/>	Exigo 30, lang ramme, sb45 cm	Stk		3320045	023117
<input type="checkbox"/>	Exigo 30, lang ramme, sb48 cm	Stk		3320048	023118
<input type="checkbox"/>	Exigo 30, lang ramme, sb51 cm	Stk		3320051	023119

Rygg/sete



	2	Stk	Ant.	Art.nr	HMS art.nr.
<input checked="" type="checkbox"/> ①	Rygg, vinkeljusterbar, (-5° til +15°), standard 90°, høyde 35 - 45 cm	Stk		Se debok	
<input type="checkbox"/> ②	Smartsit komfortrygg	Stk		Se debok	

Bremser



	3	Stk	Ant.	Art.nr	HMS art.nr.
<input checked="" type="checkbox"/> ①	Bremser, skyv for å låse, høyre	Stk		3308100	160113
<input checked="" type="checkbox"/> ①	Bremser, skyv for å låse, venstre	Stk		3308101	160114
<input type="checkbox"/> ②	Bremser, dra for å låse, nedfellbar, høyre	Stk		3408212	
<input type="checkbox"/> ②	Bremser, dra for å låse, nedfellbar, venstre	Stk		3408213	

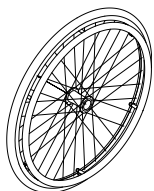
Exigo 30 Målskjema

Bruker: _____

Ordrenr.: _____

Drivhjul

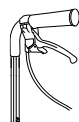
Drivhjulstørrelse	Setehøyde bak (justerbar)
◆ 24"	42 (40 - 48)
□ 22"	40 (38 - 46)
□ 20"	38 (36 - 44)



Standard drivhjul m/ alu. drivring



Drivhjul m/ grip-friksjonsdrivring



Bremse-håndtak trommelbrens



Spider hjul



Enhåndsdriftshjul

4	Stk	Ant.	Art.nr	HMS art.nr.			
<input type="checkbox"/>	20" Drivhjul	Høytrykk 25 mm	Alu. drivring	Stk		84400	152843
<input type="checkbox"/>	20" Drivhjul	kompakt 25 mm	Alu. drivring	Stk		84401	152840
<input type="checkbox"/>	20" Drivhjul	Høytrykk 25 mm	Grip/friksjon drivring	Stk		84402	152844
<input type="checkbox"/>	20" Drivhjul	kompakt 25 mm	Grip/friksjon drivring	Stk		84403	152841
<input type="checkbox"/>	20" Drivhjul	Luft 37 mm	Alu. drivring	Stk		84410	152845
<input type="checkbox"/>	20" Drivhjul	kompakt 37 mm	Alu. drivring	Stk		84415	
<input type="checkbox"/>	22" Drivhjul	Høytrykk 25 mm	Alu. drivring	Stk		84420	152850
<input type="checkbox"/>	22" Drivhjul	kompakt 25 mm	Alu. drivring	Stk		84421	152846
<input type="checkbox"/>	22" Drivhjul	Kompakt 37 mm	Alu.drivring	Stk		84435	187007
<input type="checkbox"/>	22" Drivhjul	Luft 37 mm	Alu. drivring	Stk		84430	152852
<input type="checkbox"/>	22" Drivhjul	Luft 37 mm	Grip/friksjon drivring	Stk		84432	152853
<input type="checkbox"/>	22" Drivhjul	kompakt 37 mm	Grip/friksjon drivring	Stk		84433	152849
<input type="checkbox"/>	24" Drivhjul	Høytrykk 25 mm	Alu. drivring	Stk		84440	152858
◆	24" Drivhjul	kompakt 25 mm	Alu. drivring	Stk		84441	152854
<input type="checkbox"/>	24" Drivhjul	Kompakt 37 mm	Alu.drivring	Stk		84455	152860
<input type="checkbox"/>	24" Drivhjul	Høytrykk 25 mm	Grip/friksjon drivring	Stk		84442	152859
<input type="checkbox"/>	24" Drivhjul	kompakt 25 mm	Grip/friksjon drivring	Stk		84443	152855
<input type="checkbox"/>	24" Drivhjul	Luft 37 mm	Alu. drivring	Stk		84450	152861
<input type="checkbox"/>	24" Drivhjul	Luft 37 mm	Grip/friksjon drivring	Stk		84452	152862
<input type="checkbox"/>	24" Drivhjul	kompakt 37 mm	Grip/friksjon drivring	Stk		84453	152857
<input type="checkbox"/>	Ledsagerbrems 20" Kompakt			Stk		3307517	147856
<input type="checkbox"/>	Ledsagerbrems 22" Kompakt			Stk		3307537	145857
<input type="checkbox"/>	Ledsagerbrems 24" Kompakt			Stk		3307557	147858
<input type="checkbox"/>	24" Spiderhjul Høytrykk 25mm			Stk		S02002	
<input type="checkbox"/>	24" Spiderhjul Høytrykk 25mm, grip/friskjon drivring			Stk		S02062	
<input type="checkbox"/>	24" Spiderhjul Høytrykk 25mm, grip/friksjon drivring			Stk		S03062	
<input type="checkbox"/>	24" Enhåndsdrift Kompakt 37 mm			Stk		3007925	137439
<input type="checkbox"/>	Deler enhåndsdrift SB 36			Stk		3007910	152874
<input type="checkbox"/>	Deler enhåndsdrift SB 39-42			Stk		3007911	152875
<input type="checkbox"/>	Deler enhåndsdrift SB 45-48-51			Stk		3007912	152876
<input type="checkbox"/>	Friksjonsdrivring Ergo Para CP 20"			Stk		20EPCPQ4425	187077
<input type="checkbox"/>	Friksjonsdrivring Ergo Para 20"			Stk		20EPQ4425	187079
<input type="checkbox"/>	Friksjonsdrivring Maxgrep 20" 25mm			Stk		20S450Q4425	187073
<input type="checkbox"/>	Friksjonsdrivring Ergo Para CP 22"			Stk		22EPCPQ6465	187078
<input type="checkbox"/>	Friksjonsdrivring Ergo Para 22"			Stk		22EPQ6465	187076
<input type="checkbox"/>	Friksjonsdrivring Maxgrep 22" 25mm			Stk		22S490Q6465	187074
<input type="checkbox"/>	Friksjonsdrivring Ergo Para CP 24"			Stk		24EPCPQ6515	187081
<input type="checkbox"/>	Friksjonsdrivring Ergo Para 24"			Stk		24EPQ6515	187080
<input type="checkbox"/>	Friksjonsdrivring Maxgrep 24" 25mm			Stk		24S540Q6515	187075
<input type="checkbox"/>	Friksjonsdrivring silikonbelagt 20"			Stk		84544	154992
<input type="checkbox"/>	Friksjonsdrivring silikonbelagt 22"			Stk		84545	154993
<input type="checkbox"/>	Friksjonsdrivring silikonbelagt 24"			Stk		84546	154994

Exigo 30 Målskjema

Bruker: _____

Ordrenr.: _____

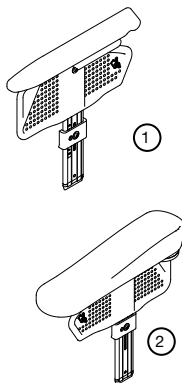
Svinghjul

Hjul/Gaffel	Setehøyde foran (justerbar)
<input checked="" type="checkbox"/> 6"/120 mm	44,5 (40 - 49)
<input type="checkbox"/> 8"/146 mm	46 (46-53,5)
<input type="checkbox"/> 4"/92 mm	40 (35,5-43)

5		Stk	Ant.	Art.nr.	HMS art.nr.
<input checked="" type="checkbox"/>	Svinghjul 6" Kompakt	Stk		84555	155001
<input type="checkbox"/>	Svinghjul 4" Kompakt	Stk		84551	
<input type="checkbox"/>	Svinghjul 5" Kompakt	Stk		84552	155000
<input type="checkbox"/>	Svinghjul 8" Kompakt	Stk		84557	155003
<input checked="" type="checkbox"/>	Lagerhus teleskopisk med 120 mm gaffel høyre=venstre	Stk		3307021	155014
<input type="checkbox"/>	Lagerhus teleskopisk med 146 mm gaffel høyre=venstre	Stk		3307022	155017
<input type="checkbox"/>	Lagerhus teleskopisk med 92 mm gaffel høyre=venstre	Stk		3307020	155021
<input type="checkbox"/>	Lagerhus teleskopisk med 146x60 mm gaffel høyre=venstre	Stk		3307025	
<input type="checkbox"/>	Lagerhus basic m/92 mm gaffel	Stk		3007020	
<input type="checkbox"/>	Lagerhus basic m/120 mm gaffel	Stk		3007021	159956
<input type="checkbox"/>	Hemiplegiadapter (krever lagerhus basic), red. sh ca. 5 cm	Par		3307170	

Ønsket setehøyde foran: _____ cm

Armlener med klesbeskyttere



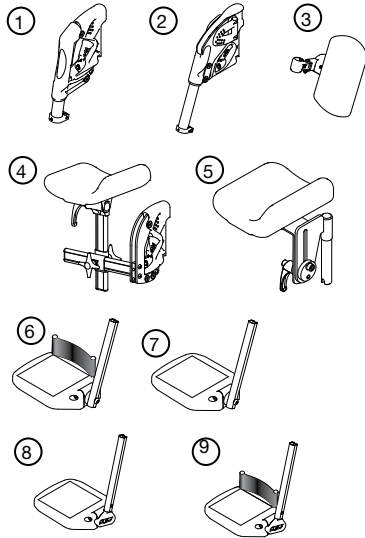
6		Stk	Ant.	Art.nr.	HMS art.nr.
<input checked="" type="checkbox"/>	① Armlene, lang pads 40 cm, h.just 17-24, høyre	Stk		3306050	147820
<input checked="" type="checkbox"/>	① Armlene, lang pads 40 cm, h.just 17-24, venstre	Stk		3306051	147821
<input type="checkbox"/>	① Armlene, korte pads 30 cm, h.just 17-24, høyre	Stk		3306070	186949
<input type="checkbox"/>	① Armlene, korte pads 30 cm, h.just 17-24, venstre	Stk		3306071	186950
<input type="checkbox"/>	① Armlene, lang pads 40 cm, h.just 22-29, høyre	Stk		3306060	147822
<input type="checkbox"/>	① Armlene, lang pads 40 cm, h.just 22-29, venstre	Stk		3306061	147823
<input type="checkbox"/>	② Hemiplegiarmlene, h. just 17-24, høyre	Stk		3306015	023168
<input type="checkbox"/>	② Hemiplegiarmlene, h. just 17-24, venstre	Stk		3306016	023169
<input type="checkbox"/>	② Hemiplegiarmlene, h. just 22-29, høyre	Stk		3306035	023172
<input type="checkbox"/>	② Hemiplegiarmlene, h. just 22-29, venstre	Stk		3306036	023173

Exigo 30 Målskjema

Bruker: _____

Ordrenr.: _____

Benstøtter



	7	Stk	Ant.	Art.nr	HMS art.nr.
<input checked="" type="checkbox"/> ①	70°-80°-90° henger <input type="checkbox"/> Høyre <input checked="" type="checkbox"/> Venstre	Stk		3013200	147842
Settes opp i 80° som standard					
<input type="checkbox"/> ②	Vinkelregulerbar henger, høyre	Stk		3013501	147843
<input type="checkbox"/> ②	Vinkelregulerbar henger, venstre	Stk		3013511	147844
<input type="checkbox"/> ③	Leggstøtte SB 36-39	Stk		3013550	147720
<input type="checkbox"/> ③	Leggstøtte SB 42-51	Stk		3013551	147721
<input type="checkbox"/> ④	Amputasjonsstøtte, høyre	Stk		3003640	158898
<input type="checkbox"/> ④	Amputasjonsstøtte, venstre	Stk		3003641	158899
<input type="checkbox"/> ⑤	Amputasjonsstøtte Basic, høyre	Stk		3003650	163662
<input type="checkbox"/> ⑤	Amputasjonsstøtte Basic, venstre	Stk		3003651	163663
<input checked="" type="checkbox"/> ⑥	Fotplate, vinkelstillbar, m/hælbånd ** <input type="checkbox"/> Høyre <input type="checkbox"/> Venstre	Stk		*	
<input type="checkbox"/> ⑦	Fotplate, vinkelstillbar <input type="checkbox"/> Høyre <input type="checkbox"/> Venstre	Stk		*	
<input type="checkbox"/> ⑧	Fotplate, vinkel- og dybdestillbar <input type="checkbox"/> Høyre <input type="checkbox"/> Venstre	Stk		*	
<input type="checkbox"/> ⑨	Fotplate, vinkel- og dybdestillbar m/hælbånd <input type="checkbox"/> Høyre <input type="checkbox"/> Venstre	Stk		*	
* Se matrise nedenfor for artikkel- og HMS nummer, samt priser					
** Ikke hælbånd v/vinkelregulerbar henger					

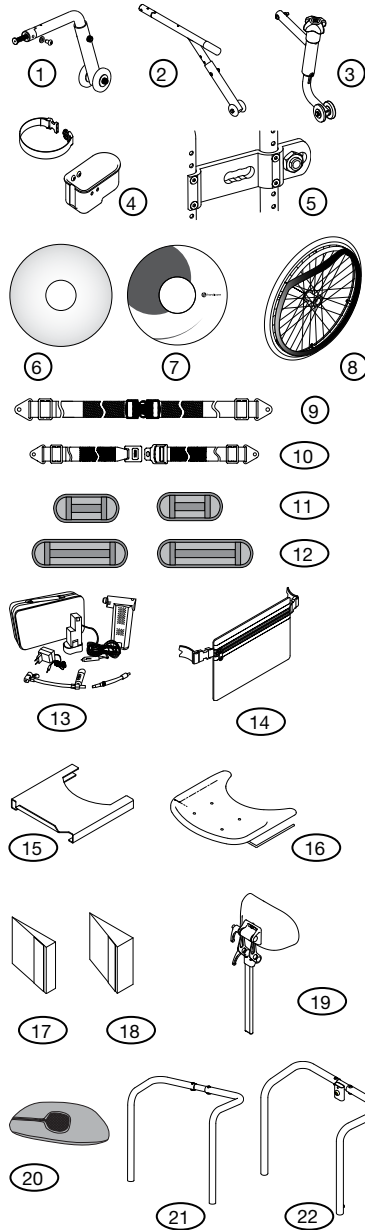
SB		Fotplate, plast, vinkelstillbar		Fotplate, plast, vinkelstillbar, m/hælbånd		Fotplate, plast, vinkel- og dybdestillbar		Fotplate, plast, vinkel- og dybdestillbar m/hælbånd	
		Høyre	Venstre	Høyre	Venstre	Høyre	Venstre	Høyre	Venstre
36	Artikkel nr.	3003402	3003403	3003414	3003415	3003452	3003453	3003464	3003465
	Hj. m. nr.	023124	023125	026007	026008	023136	023137	023148	023149
39	Artikkel nr.	3003404	3003405	3003416	3003417	3003454	3003455	3003466	3003467
	Hj. m. nr.	023126	023127	026009	026010	023138	023139	023150	023151
42	Artikkel nr.	3003406	3003407	3003418	3003419	3003456	3003457	3003468	3003469
	Hj. m. nr.	023128	023129	026011	026012	023140	023141	023152	023153
45	Artikkel nr.	3003408	3003409	3003420	3003421	3003458	3003459	3003470	3003471
	Hj. m. nr.	023130	023131	026013	026014	023142	023143	023154	023155
48	Artikkel nr.	3003410	3003411	3003422	3003423	3003460	3003461	3003472	3003473
	Hj. m. nr.	023132	023133	026015	026016	023144	023145	023156	023157
51	Artikkel nr.	3003412	3003413	3003424	3003425	3003462	3003463	3003474	3003475
	Hj. m. nr.	023134	023135	026017	026018	023146	023147	023158	023159

Exigo 30 Målskjema

Bruker: _____

Ordrenr.: _____

Tilbehør



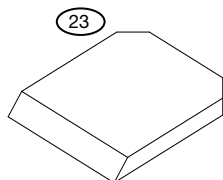
8	Stk	Ant.	Art.nr	HMS art.nr.
<input checked="" type="checkbox"/> ①	Stk		3009330	155027
<input type="checkbox"/> ①	Stk		3009330	155027
<input type="checkbox"/> ②	Stk		3309300	023176
<input type="checkbox"/> ②	Stk		3309300	023176
<input type="checkbox"/> ③	Stk	<input type="checkbox"/> Høyre <input type="checkbox"/> Venstre	3009340	
<input type="checkbox"/> ④	Stk		3009600	139103
<input type="checkbox"/> ⑤	Stk		3407900	154048
<input type="checkbox"/> ⑥	Stk		53272	012593
<input type="checkbox"/> ⑥	Stk		53273	012595
<input type="checkbox"/> ⑥	Stk		51686	008228
<input type="checkbox"/> ⑦	Stk		84683	138985
<input type="checkbox"/> ⑦	Stk		84688	138986
<input type="checkbox"/> ⑦	Stk		84693	138987
<input type="checkbox"/> ⑧	Stk		84536	155024
<input type="checkbox"/> ⑧	Stk		84537	155025
<input type="checkbox"/> ⑧	Stk		84538	155026
<input type="checkbox"/> ⑨	Stk		3009910	186954
<input type="checkbox"/> ⑩	Stk		3009911	186955
<input type="checkbox"/> ⑪	Stk		3009915	187221
<input type="checkbox"/> ⑫	Stk		3009916	187222
<input type="checkbox"/> ⑬	Stk		3007900	139123
<input type="checkbox"/> ⑭	Stk		58308	155146
<input type="checkbox"/> ⑮	Stk		82075	027078
<input type="checkbox"/> ⑯	Stk		3019100	147805
<input type="checkbox"/> ⑰	Stk		3305310	153975
<input type="checkbox"/> ⑱	Stk		3305311	153976
<input type="checkbox"/> ⑲	Stk		3009200	147845
<input type="checkbox"/>	Stk		3009210	153956
<input type="checkbox"/> ⑳	Stk		3009220	153961
<input type="checkbox"/> ⑳	Stk		3009221	153962
<input type="checkbox"/> ㉑	Stk		3305901	023160
<input type="checkbox"/> ㉒	Stk		3305911	023162
<input type="checkbox"/>	Stk		3006135	161478
<input type="checkbox"/>	Stk		3006136	189442
<input type="checkbox"/>	Stk		3006155	188378
<input type="checkbox"/>	Stk		3006156	189441

Exigo 30 Målskjema

Bruker: _____

Ordrenr.: _____

Tilbehør



8	Stk	Ant.	Art.nr	HMS art.nr.
<input type="checkbox"/> 23	Setepute, se matrise nedenfor	Stk		
<input type="checkbox"/>	Sittepute Starlock trykkavlastende pute	Stk		Se målskjema for Starlock
<input type="checkbox"/>	Rygg fast MaTRx	Stk		Se målskjema for MaTRx

	sd36		sd39		sd42	
	Art.nr.	HMS art.nr.	Art.nr.	HMS art.nr.	Art.nr.	HMS art.nr.
sb36	51766	137762	51767	006061	82214	137777
sb39	58211	137767	3104355	137795	54443	026666
sb42	58212	137768	3104365	137797	54312	153949
sb45	59080	137776	58602	009225	52899	026668
sb48	82206	153952	58220	009227	58223	153950
sb51	82207	153953	58221	009229	58224	026670

	sd45		sd48		sd51	
	Art.nr.	HMS art.nr.	Art.nr.	HMS art.nr.	Art.nr.	HMS art.nr.
sb36	82219	137778	82225	137779	82232	026665
sb39	3104356	137769	82227	153954	82234	012680
sb42	3104366	137798	58225	137769	82235	012681
sb45	51831	009226	54442	137764	58228	006132
sb48	54526	009228	58226	137770	58229	006133
sb51	54326	009230	58227	153951	58230	006134