



* WC-stol ingår inte i produkten

LevelUp light

Bruks- & installationsanvisning

Utgåva: 2025-02-19

Detta dokument ska alltid förvaras vid produkten

Välkommen till Moveum



Vi hoppas att du blir nöjd med din nya produkt. Som installatör och/eller nybliven ägare av en produkt från Moveum är det viktigt att du läser igenom installationsanvisningen noga innan installation och användning. Om du funderar över något kan du ringa oss på 023-792200.

Viktigt att komma ihåg



Montering av fackman

Denna anvisning innehåller instruktioner om hur produkten ska monteras och installeras. För att funktionen och säkerheten ska kunna garanteras rekommenderar vi att installationen utförs av fackman. Kontakta oss gärna om du behöver hjälp att komma i kontakt med en lämplig installatör.

Innehållsförteckning

| | |
|-----------------------------|----|
| Introduktion | 6 |
| Teknisk data | 7 |
| Måttskiss | 8 |
| Elinstallationer i badrum | 9 |
| Symboler & Förklaringar | 11 |
| Viktiga säkerhetsregler | 12 |
| Instruktion till användaren | 14 |
| Driftbok | 16 |
| Installation | 17 |
| Justering av tilt | 20 |
| Justering av ändläge | 21 |
| Montera bidésits | 22 |
| Funktionskontroll | 24 |
| Declaration of conformity | 25 |

Introduktion

Inledning

Vi har nöjet att leverera en elektrisk toalettlyft från Moveum AB. Lyften är utformad för att på ett enkelt och tryggt sätt hjälpa personer med begränsad rörelseförmåga att sätta sig respektive resa sig vid toalettbesök.

Till lyften finns flera genomtänkta tillbehör för att ytterligare öka användarvänligheten. För mer information om dessa produkter kontakta oss på telefon 023-79 22 00 eller via vår hemsida www.moveum.se

Denna instruktion ska finnas tillgänglig för berörda personer och ska åtfölja produkten, om den övergår till annan installationsplats eller annan bostadsägare.

Endast behöriga personer får använda lyften! Behörig innebär skyldighet att ta del av instruktionerna enligt anvisningen samt att följa dem. Det är mycket viktigt att ni läser och förstår instruktionerna innan ni använder lyften. Om ni har frågor - kontakta oss på 023-79 22 00

Installatören har ansvaret för säkerheten i den miljö som lyften installeras i och för de utrustningar som den förses med. Det är viktigt att riskanalys utförs för den totala installationen och att erforderliga åtgärder för säker användning vidtages.

Avsedd användning

LevelUp light är ett på toalettstolen monterat resningsstöd avsett att hjälpa en brukare att på ett kontrollerat och säkert vis, sätta sig på eller resa sig från toalettstolen. Den elektriska höjdjusteringen manövreras steglöst med handkontroll. Sittplattan är tiltbar eller fast och försedd med klämskyddsmekanism.

Användning ska ske inomhus och under normala förhållanden gällande temperatur, luftfuktighet och belysning.

Inköpsdatum: _____

Kund: _____

Serienr: _____

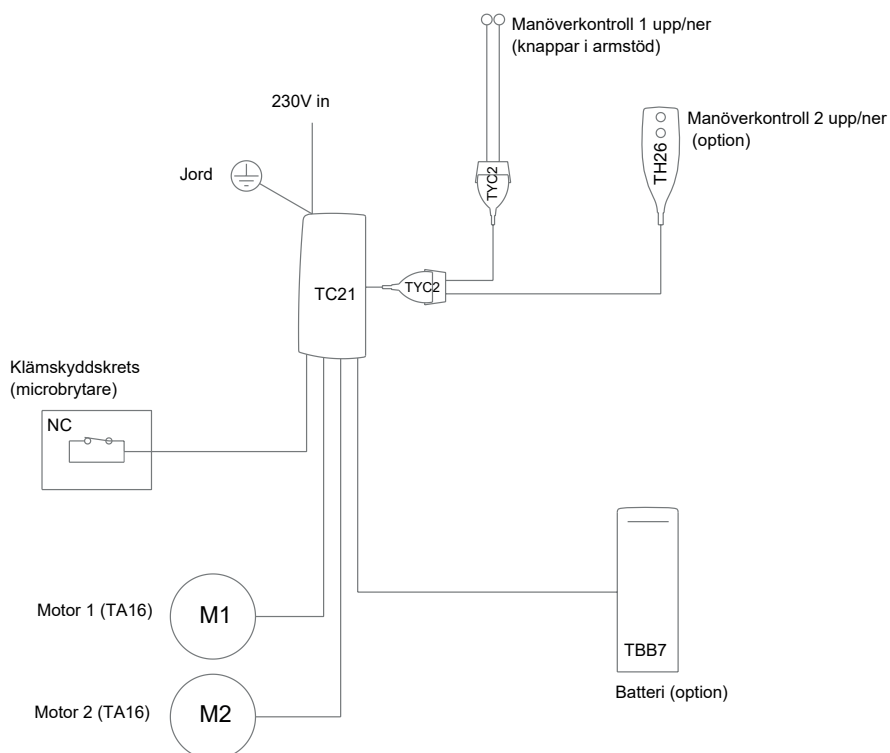
Installatör: _____

Sign: _____

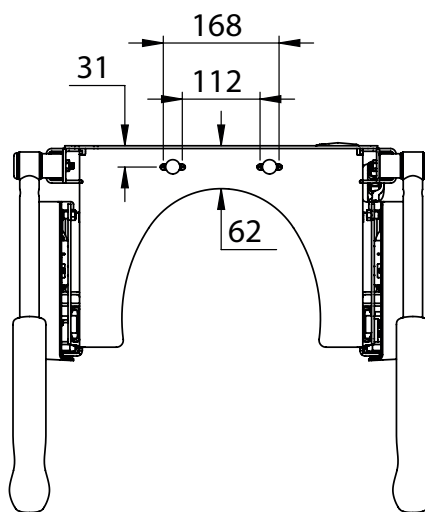
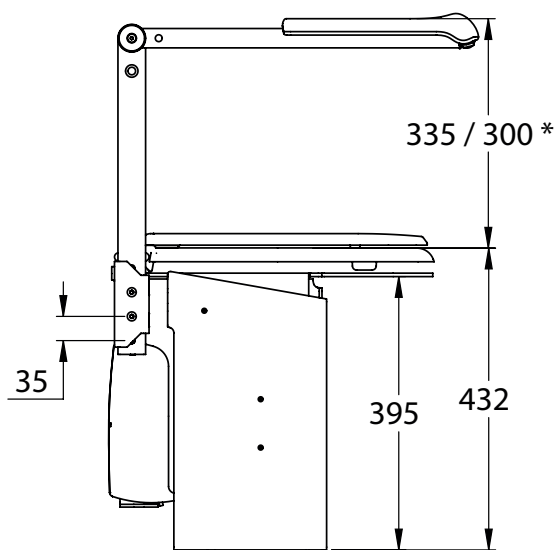
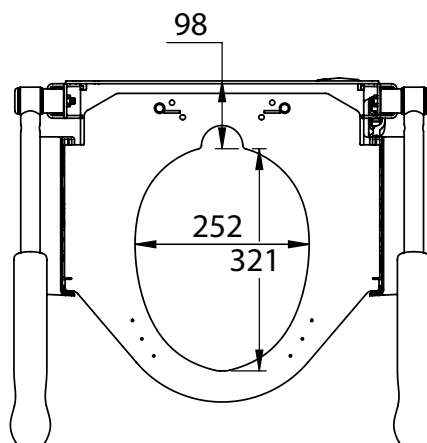
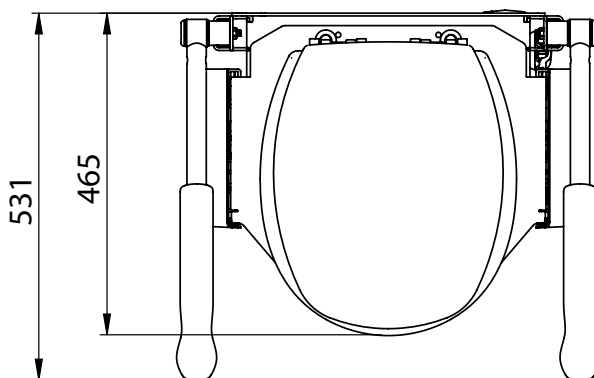
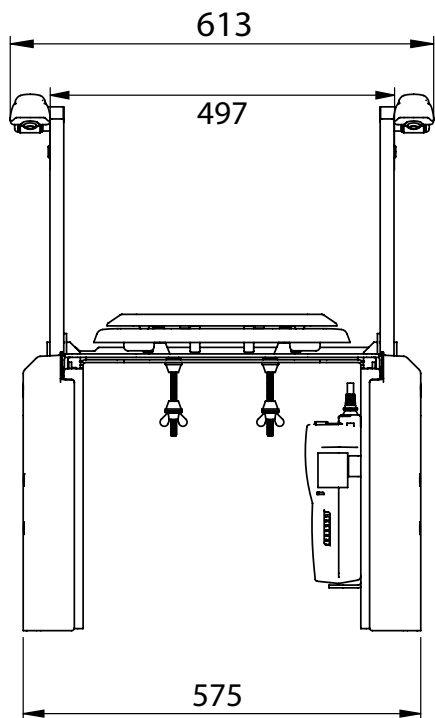
Teknisk data

| | |
|-------------------------|--|
| Produktnamn: | LevelUp light |
| Objekt: | Elektriskt resningshjälpmedel |
| Matning: | 230V/50Hz/4A |
| Utgående effekt: | 32V, 128VA |
| Driftscykel: | 10%, max. 2 min ON/18 min OFF |
| Hastighet: | 15 mm/sek |
| Höjjustering: | max 305 mm |
| Lyftkraft: | 2 x 1000N |
| Max belastning: | 150 kg (last på sittplatta) |
| Max brukarvikt: | Upp till 150kg |
| Max belastning armstöd: | 75 kg/sida (max 150 kg totalt) |
| Nedre/övre position: | Ställbar |
| Sittplatta: | Tilt 4, 7, 10 grader eller plan |
| Säkerhet: | Elektromekaniskt klämskydd |
| Temperatur: | 5 - 45 °C |
| Luftfuktighet: | 5 - 85% (icke kondenserande) |
| Ljudnivå: | <70db (A) |
| Vikt: | kg |
| Kapsling: | IP66 |
| Material: | Stål (Stativ) Rostfritt stål (Sittplatta, armstöd) PUR (vaddering armstöd) |
| Ytbehandling | Pulverlack RAL9003 |

Elschema



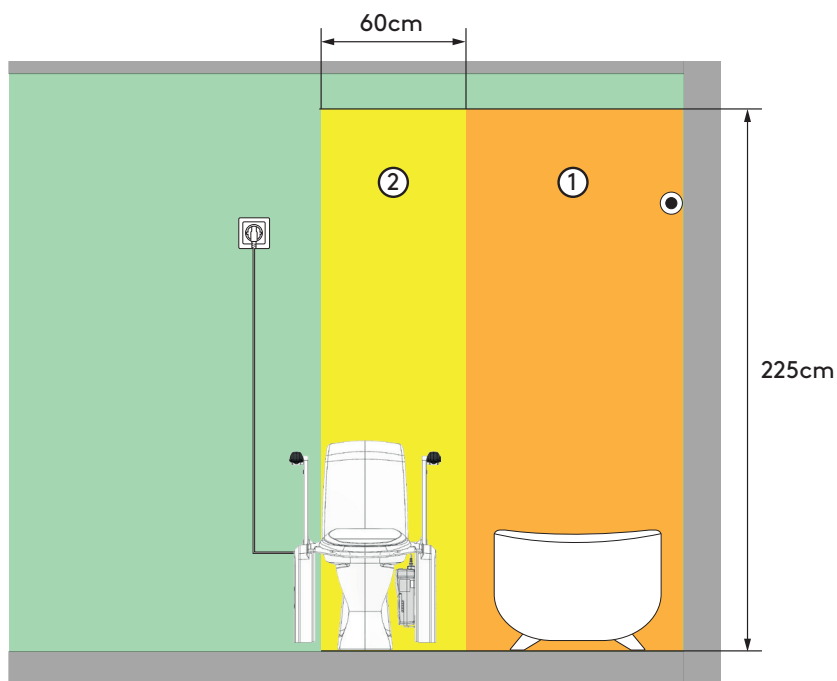
Måttskiss



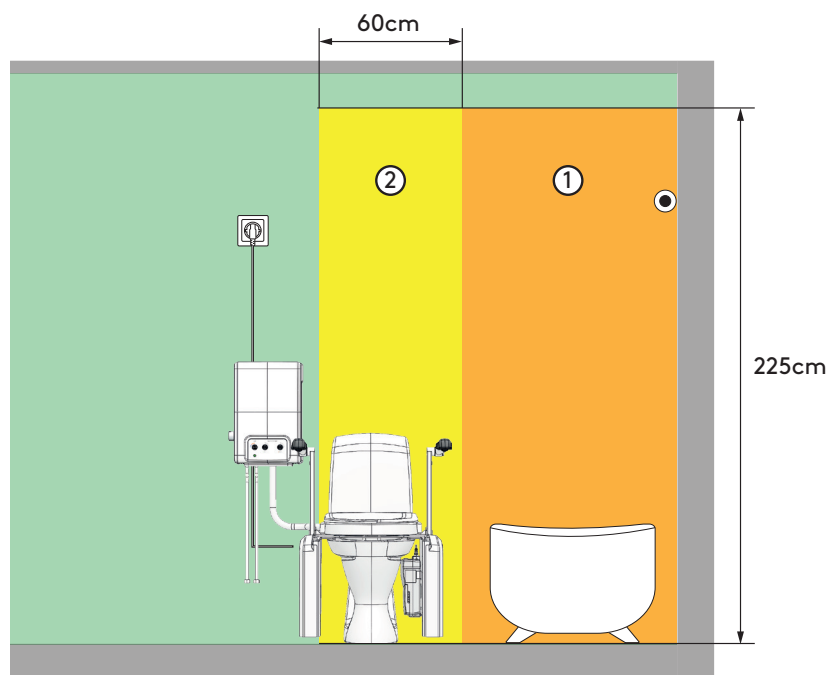
* Två höjdlägen på armstöden

Elinstallationer i badrum

LevelUp light kan placeras helt eller delvis i zon 2, elanslutningen till lyften skall placeras utanför zon 2.



LevelUp light som är utrustad med bidésits Renett Ease kan placeras helt eller delvis i zon 2, elanslutningar och bidésitsens styr- & reglerenhet skall placeras utanför zon 2.

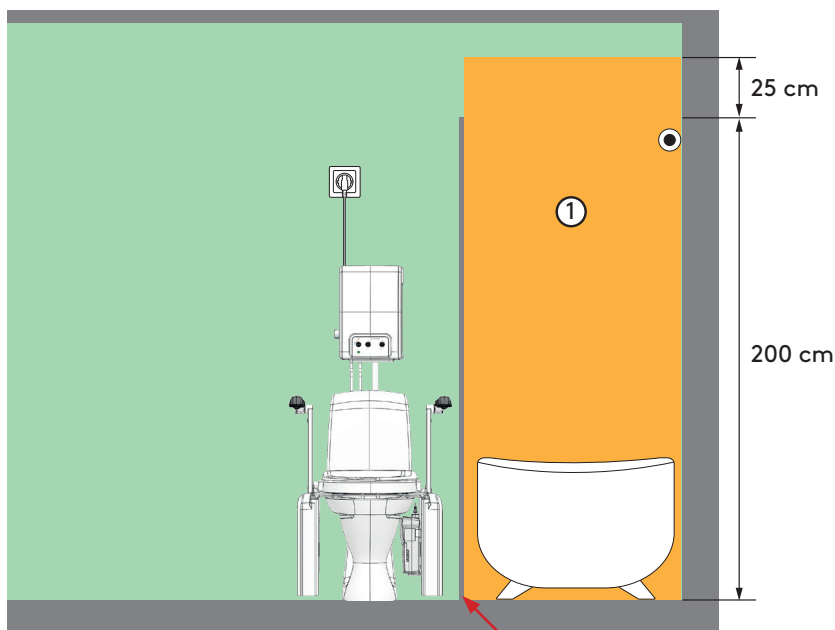


Gällande nationell elstandard har alltid företräde om den skiljer sig från instruktionerna i detta dokument. Alla kretsar/gruppledningar som matar badrum ska skyddas av jordfelsbrytare vars märkutlösningström inte överstiger 30 mA.

Elinstallationer i badrum

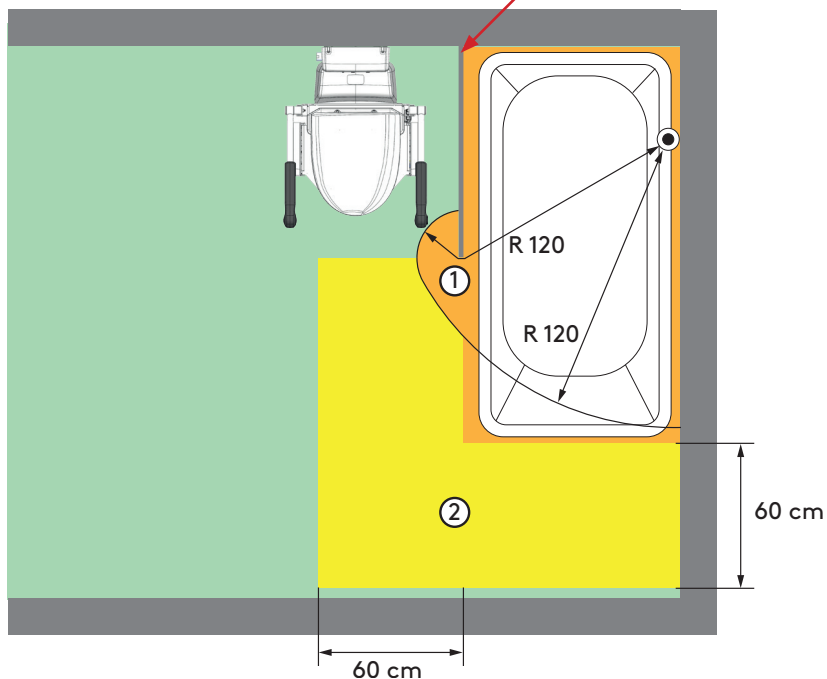
Om zon 1 är avgränsad med fast skiljevägg kan LevelUp light som är utrustad med bidésits Re-nett Ease i sin helhet placeras i direkt anslutning till skiljevägg. Observera att zon 1 delvis kan gå runt skiljeväggen beroende på hur bred denna är, se vy från ovan.

Vy framifrån



Fast skiljevägg

Vy från ovan



Gällande nationell elstandard har alltid företräde om den skiljer sig från instruktionerna i detta dokument. Alla kretsar/gruppledningar som matar badrum ska skyddas av jordfelsbrytare vars märkutlösningström inte överstiger 30 mA.

Symboler & Förklaringar

Viktiga och generella förhållningsregler

Läs alla instruktioner före installation och användning!



RISK

Indikerar en direkt farlig situation som, om den inte förhindras, kan leda till allvarlig personskada eller dödsfall.



VARNING

Indikerar en potentiell farlig situation som, om den inte förhindras, kan leda till allvarlig personskada.



FÖRBUD

OBS!

Indikerar en potentiell farlig situation som, om den inte förhindras, kan leda till mindre eller moderata personskador eller skada på produkt eller egendom.

Viktiga säkerhetsregler



FÖRBUD

- Stick aldrig in händer, armar eller andra kroppsdelar eller föremål över eller under lyften då den körs.
- Säkerhetsanordningar får ej sättas ur bruk eller avlägsnas.
- Skyltar och märkningar får ej avlägsnas eller göras oläsliga.
- Förändringar av lyften som påverkar drift och/eller funktionssäkerhet är inte tillåtna.



RISK

- Om en strömförande produkt hamnar i vatten ska strömmen brytas. Först när strömmen är bruten kan produkten tas upp ur vattnet. Kontakta leverantören för råd om reparation.
- Lyften och arbetsområdet måste vara i fullgott skick. Finns minsta risk eller misstanke om att fel uppstått eller kommer att uppstå på produkten eller dess anslutningar skall användandet omedelbart avbrytas och strömmen brytas. Kontakta leverantören.
- Vidrör inte någon del av lyften vid körning förutom armstöd och sittplatta. Tryck enbart på manöverknappen för önskad rörelseriktning.
- Observera klämrisk mellan lyft och eventuell intilliggande inredning eller annan utrustning.
- Halkrisk kan förekomma om golv eller fötter är blöta/våta.
- Undvik att ha mattor eller andra saker runt wc-stolen som man kan snubbla på.

Viktiga säkerhetsregler



VARNING

- Handhavandet måste ske på ett sådant sätt att risk för skador på person och egendom inte uppstår.
- Lyftan får endast användas av personer som läst och förstått dessa instruktioner och har behörighet för att använda den.
- Följ alltid anvisningarna i denna manual när produkten används.
- Tänk på att du som användare har ansvar för att ingen kommer till skada.
- Använd inte andra tillbehör än de som rekommenderas av tillverkaren.
- Använd aldrig produkten om det finns trasiga ledningar eller kontakter. Åtgärda genom att bryta strömförsörjningen och kontakta reparatör/installatör eller leverantören.
- Håll sladdar borta från värme och vatten och kläm eller vik dem inte.
- Använd produkten endast till vad den är avsedd för.
- Stå aldrig på produkten.
- Sitt inte på armstöden.
- Lyftan är ett resningshjälpmedel vilket betyder att fötterna alltid ska ha kontakt med golvet.
- Överbelasta inte lyften.
- Låt inte barn vara ensamma med produkten.
- Använd inte produkten utomhus.
- All elinstallation skall vara utförd av behörig installatör.

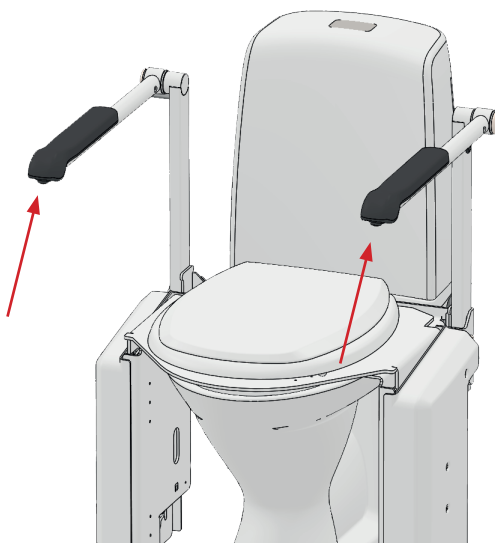
Instruktion till användaren

Efter installation

Instruera användaren noga om hur lyften och dess komponenter fungerar. Visa också var och hur man bryter strömen till produkten.

Manövrering

Lyften höjs eller sänkes genom att trycka och hålla in knappen för UPP respektive NED på dom inbyggda knapparna i armstöden. När knappen släpps stannar lyften.



Säker användning

Lyften är konstruerad och försedd med säkerhetsanordningar för att förebygga och undvika skador och olyckor. Det är ändå mycket viktigt att användaren är väl instruerad i sättet att installera och handha lyften.

I det följande avses med lyften såväl maskinen som påmonterade tillbehör.

- Lyften ska årligen genomgå kontroll i syfte att förebygga olycksfall.
- Boverkets, Elsäkerhetsverkets, Arbetsmiljöverkets och andra myndigheters föreskrifter ska efterlevas.
- Vid användning i publik miljö, speciellt där barn kan komma in i maskinens arbetsområde, ska tillräckliga åtgärder vidtas för att förhindra att personer kommer in i riskområdet då maskinen körs.
- Vid inspektioner, service och reparationer ska det ej finnas last på lyften.
- Installation, service och reparationer får endast utföras av personal som har erforderlig kompetens.
- Endast Moveums originalreservdelar ska användas vid utbyte av delar. Vårt garantiåtagande kan annars upphävas i sin helhet.

Säkerhetsutrustning

Lyften är utrustad med elektromekaniskt klämskydd som känner av om sittplattan stöter emot något. Om sittplattan stöter emot något stannar den och vänder tillbaka några cm.

Instruktion till användaren

Åtgärder efter avslutad användning

Lyften kan efter utfört arbete lämnas i sitt aktuella läge. Stäng av huvudströmbrytaren om obehörig användning kan förekomma.

Rengöring

Vid rengöring av de mekaniska och elektroniska delarna ska strömmen alltid vara frånkopplad. Använd en fuktig trasa med mildt rengöringsmedel för att torka bort smuts och damm. Efter rengöring ska ytor torkas torra. Kemisk desinfektion utförs med av aktuell region godkänt desinfektionsmedel.

Underhåll

Lyften är vid normal användning underhållsfri. Ur säkerhetssynpunkt bör dock vissa komponenter kontrolleras årligen. Inspektioner, service och reparationer ska utföras av kompetent personal.

- Kör lyften ner och upp hela vägen till respektive ändläge. Kontrollera att den löper fritt utan hinder, klämrisker och utan missljud.
- Kontrollera att den stannar och står kvar i nedre och övre läge.
- Kontrollera klämskyddet genom att köra lyften nedåt och samtidigt "lyfta lite" i sittplattan, då ska lyften stanna och vända tillbaka några cm.
- Kontrollera att kablar sitter korrekt, är hela och inte riskerar att komma i kläm.
- Kontrollera lyftens infästning mot toalettstolen och eventuellt väggfäste.

Utförda kontroller och reparationer ska dokumenteras i driftboken.

Reset

Om lyften har varit utsatt för ett strömavbrott, om man upplever att det är olika höjd på höger respektive vänster sida eller att lyftbenen rör sig olika fort kan det behövas en reset (återställning).

- Manövrera lyften till sitt nedersta ändläge genom att trycka på "NED-knappen" på armstödet, släpp knappen när lyften är nere.
- Tryck på och håll inne "NED-knappen" på armstödet, efter ca. 5 sek hörs tre pip från kontrollboxen, släpp då knappen.

Garanti

2 år från leveransdag. För att garantin ska gälla måste kontroller och underhåll utföras i enlighet med instruktionerna. Skador orsakade av felaktig montering, missbruk eller felaktig användning av utrustningen medför att garantin upphör att gälla.

Innan garantiåtgärder påbörjas ska Moveum kontaktas för utredning.

Driftbok

| | |
|-------------|-------|
| Datum: | Sign: |
| Noteringar: | |

| | |
|-------------|-------|
| Datum: | Sign: |
| Noteringar: | |

| | |
|-------------|-------|
| Datum: | Sign: |
| Noteringar: | |

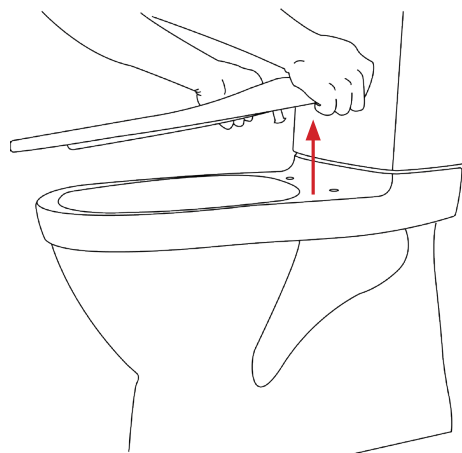
| | |
|-------------|-------|
| Datum: | Sign: |
| Noteringar: | |

| | |
|-------------|-------|
| Datum: | Sign: |
| Noteringar: | |

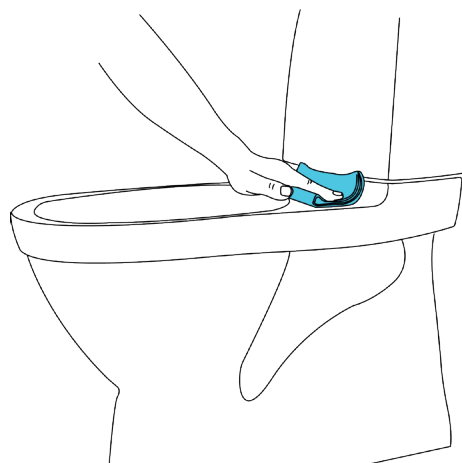
| | |
|-------------|-------|
| Datum: | Sign: |
| Noteringar: | |

Installation

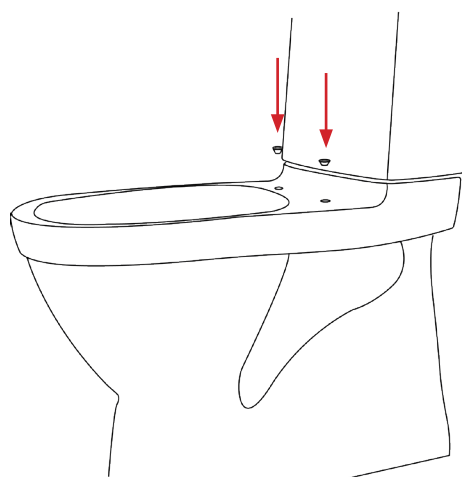
- 1 Demontera den befintliga toalettsitsen.



- 2 Rengör toalettstolen, kontrollera så att den är oskadad och sitter ordentligt fast. Om toalettstolen är skadad ska den bytas ut.

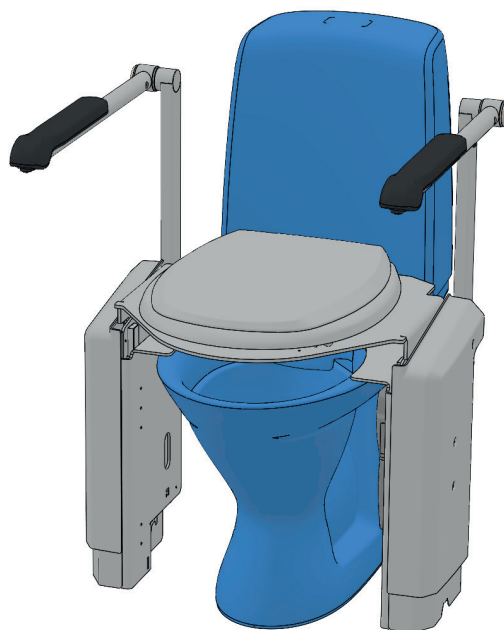


- 3 Placera två centreringkonor i porslinets hål avsedda för sits.

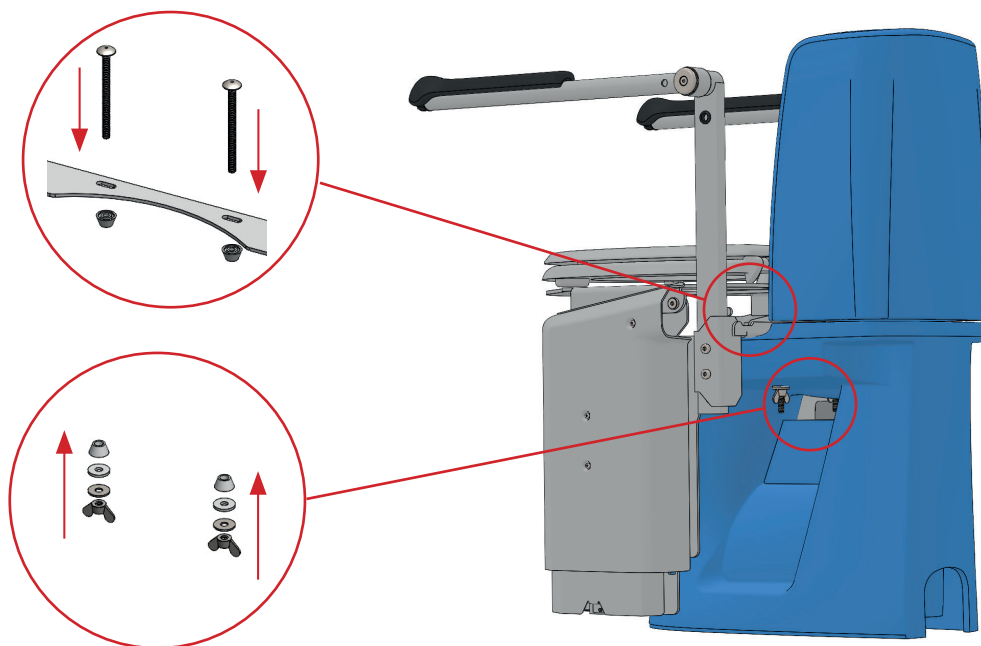


Installation

- 4 Ställ försiktigt ner lyften på toalettporslinet, centrera lyftens monteringshål med hålen i toalettporslinet.



- 5 Fäst lyften på toaletten genom att trä i dom två skruvarna från ovasidan.
Montera sedan från undersidan centreringskonor, plastbrickor, metallbrickor och muttrar.

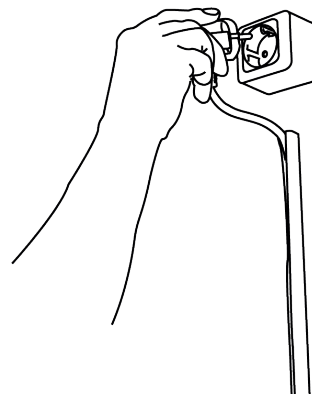


Installation

- 6 Dra fram 230V matning till lyften, fäst med kabelklammer eller förlägg i kabelkanal, anslut kontakten till vägguttaget.

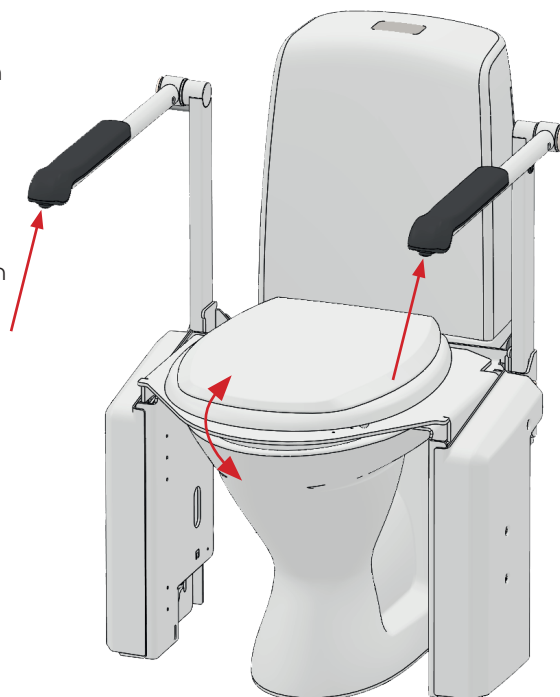


Matning ska skyddas av jordfelsbrytare vars märkutlösningsström inte överstiger 30 mA.



- 7 Utför en funktionskontroll enligt nedan.

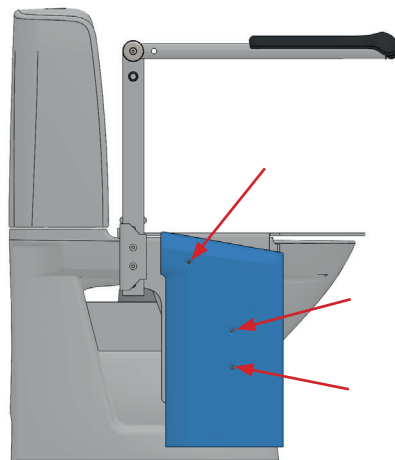
- A Kör lyften till dess nedre ändläge.
- B Tryck på och håll inne "NED-knappen" på armstödet, efter ca. 5 sek hörs tre pip från kontrollboxen, släpp då knappen.
- C Kör lyften till dess övre ändläge, kontrollera att lyften rör sig obehindrat och utan missljud samt att kablar (och slangar, om lyften har bidésits) löper fritt.
- D Kör lyften till dess nedre ändläge, kontrollera även nu att lyften rör sig obehindrat utan missljud och att kablar (och slangar, om lyften har bidésits) löper fritt. Testa också klämskyddsfunktionen genom att lyfta lätt i sittplattans framkant samtidigt som den körs nedåt, lyften ska då stanna och vända upp några centimeter.
- E Om nedre ändläget behöver justeras, se sida 21.



Justering av tilt

Sittplattans tiltning är mekaniskt justerbar mellan 0, 4, 7 och 10 graders lutning. Justering utförs enligt nedan.

- 1 Skruva loss sidokåpens tre fästskruvar och lyft av kåpan.



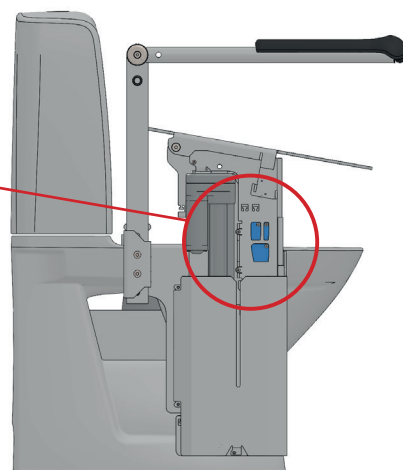
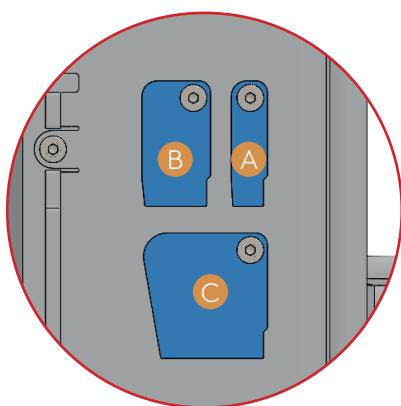
- 2 Kör upp lyften till dess högsta läge för att frigöra distansbitarna. Välj distans för önskad lutning.

Utan distans = 10 grader

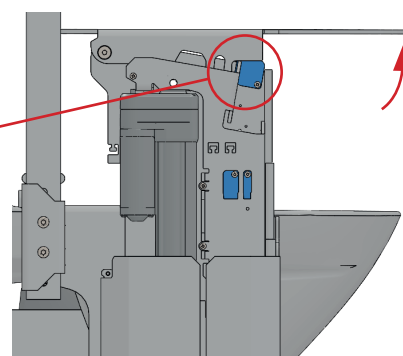
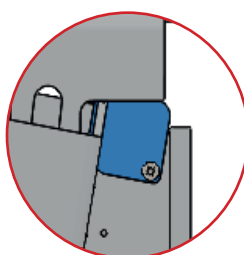
A = 7 grader

B = 4 grader

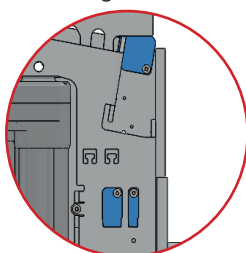
C = 0 grader



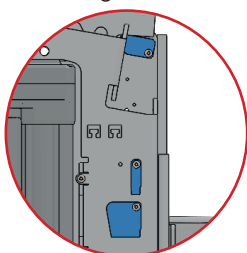
- 3 Skruva loss den valda distansen, vinkla upp sittplattan, sätt distansen på plats och fäst med skruven. Upprepa proceduren på andra sidan. Avsluta med att återmontera sidokåporna.



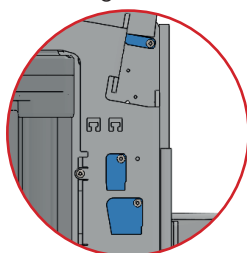
0 grader



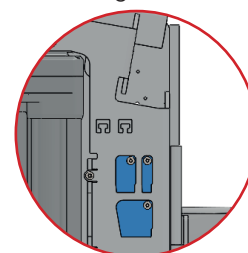
4 grader



7 grader



10 grader



Justering av ändläge

Det övre respektive nedre ändläget på LevelUp light kan ställas om vid behov. Exempelvis om man inte vill att lyften ska kunna gå ner så lång, eller upp så högt, justera enligt följande instruktion.

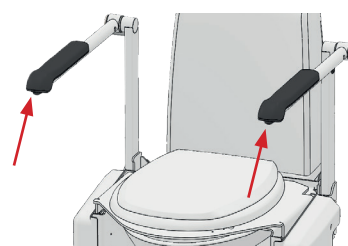
Nedre ändläge

Manövrera lyften till önskat nedre ändläge.

Tryck på och håll inne både "UPP-knappen" och "NED-knappen" i 3 sekunder, släpp "UPP-knappen" men håll kvar "NED-knappen", tryck tre gånger på "UPP-knappen", det ska då höras tre korta pip från kontrollboxen, klart.

Återställning sker genom samma procedur, då hörs istället två korta och ett långt pip när det är klart.

- 1 Tryck på och håll inne båda knapparna 3 sek
- 2 Släpp "UPP-knappen"
- 3 Tryck 3 gånger på "UPP-knappen"



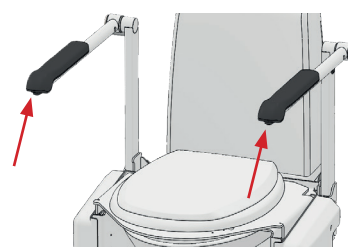
Övre ändläge


Manövrera lyften till önskat övre ändläge.

Tryck på och håll inne både "UPP-knappen" och "NED-knappen" i 3 sekunder, släpp "NED-knappen" men håll kvar "UPP-knappen", tryck tre gånger på "NED-knappen", det ska då höras tre korta pip från kontrollboxen, klart.

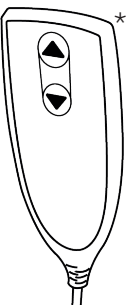
Återställning sker genom samma procedur, då hörs istället två korta och ett långt pip när det är klart.

- 1 Tryck på och håll inne båda knapparna 3 sek
- 2 Släpp "NED-knappen"
- 3 Tryck 3 gånger på "NED-knappen"



 Det går även att utföra motsvarande procedur genom att använda handkontrollens upp respektive ned knappar

*Tillval

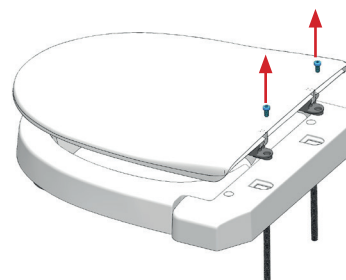


Montera bidésits

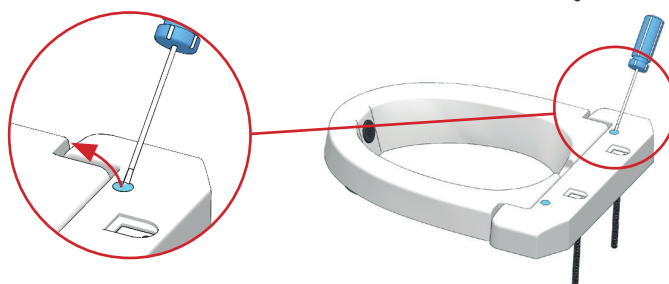
Nedan beskrivning avser montage av Renett Ease, montering av annan kompatibel bidésits hänvisas till respektive produkts anvisning.

- 1 Om Renett Ease redan är monterad på toaletten och ska kompletteras med LevelUp light i efterhand. Börja med att demontera bidésitsen från toalettstolen, ställ den åt sidan och montera lyften enligt anvisning med början på sidan 17. När lyften är monterad, kör upp den till sitt översta läge för att underlätta montage av bidésitsen.

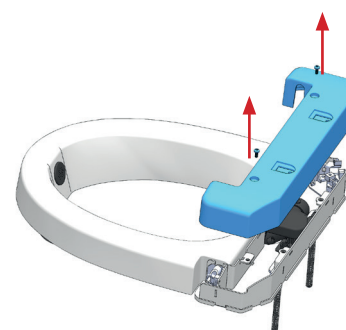
- 2 Skruva loss och lyft av platsitsen



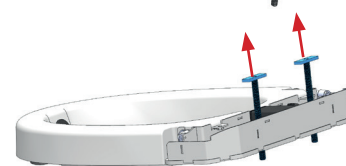
- 3 Använd en liten skruvmejsel för att ta bort täckhuvarna på kåpan, tryck mejseln genom täckhuven och bänd bort den.



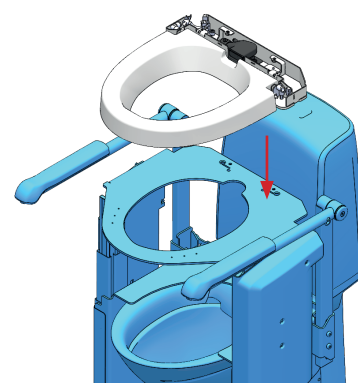
- 4 Skruva loss och lyft av kåpan.



- 5 Trä ur dom långa monteringskruvarna.

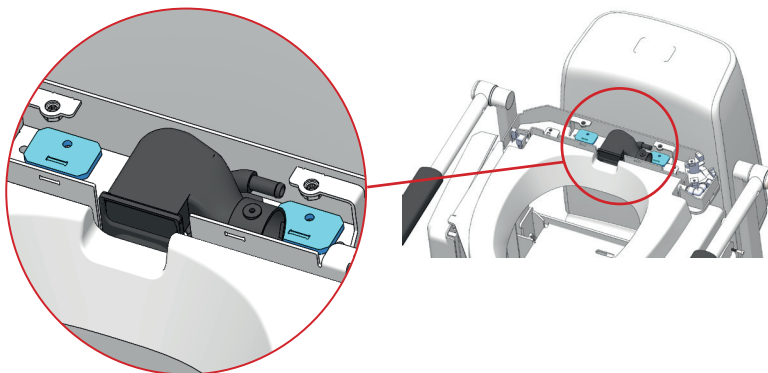


- 6 Lägg bidésitsen på plats på lyftens sittplatta.



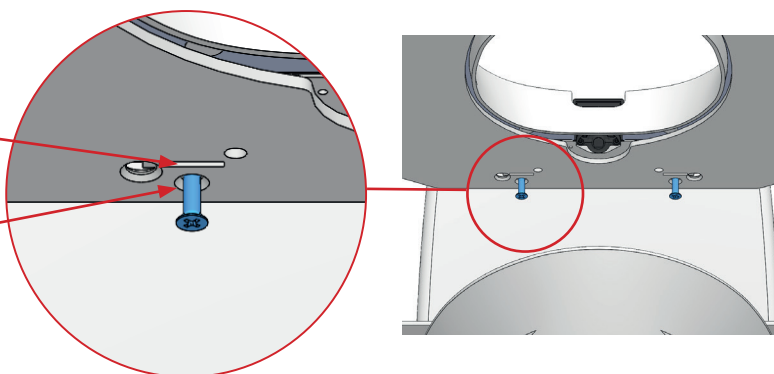
Montera bidésits

- 7 Passa in dom båda skruvfästena i bidésitsens chassi, genom dom avlånga fixeringshålen ner i motsvarande fixeringshål på lyftens sittplatta. Fäst med tillhörande skruv från sittplattans undersida.

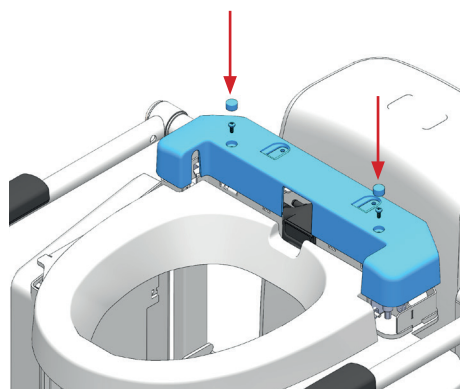


Avlånga fixeringshål

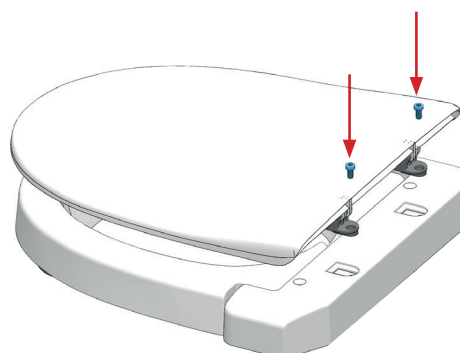
Hål för skruv



- 8 Återmontera kåpan och tryck dit nya täckpluggar.



- 9 Avsluta med att återmontera platsitsen och fäst med dom båda skruvarna.



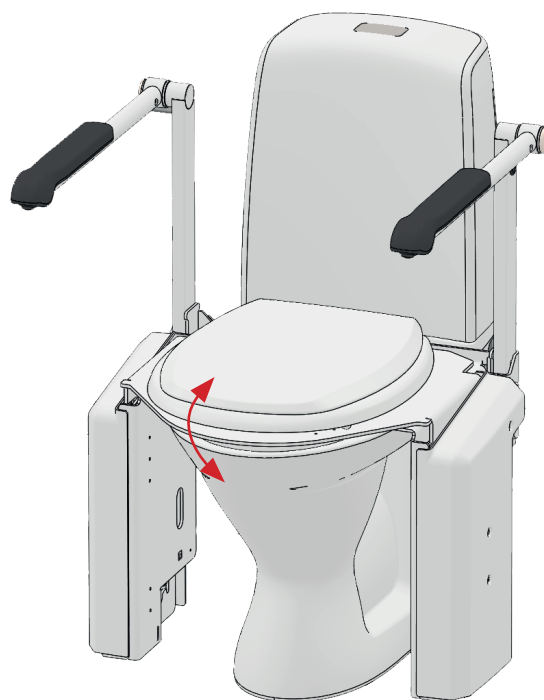
Funktionskontroll

- Kontrollera att alla skruvar är ordentligt åtdragna.
- Kontrollera att strömkabel är intakt och att anslutning till vägguttag sitter ordentligt.
- Kontrollera att ingenting belastar lyften.
- Kontrollera att ingenting hindrar lyften från att röra sig fritt inom sitt intervall.
- Kontrollera att slangar och kablar till ev. bidésits är lagom långa.

- Tryck på "UPP-knappen" på armstödet och kör lyften till sin högsta position, kontrollera så att lyften rör sig jämt och tillse att kablar (och slangar, om lyften har bidésits) rör sig fritt utan att komma i kläm, sträckas, vridas eller vikas.
- Tryck på "NED-knappen" på armstödet och kör lyften till sin nedersta position, kontrollera också nu att lyften rör sig jämt och tillse att kablar (och slangar, om lyften har bidésits) rör sig fritt utan att komma i kläm, sträckas, vridas eller vikas.

Kontroll av klämskyddsfunktion

- Om lyften står i sitt nedersta läge, kör upp den 10-20cm.
- Kör lyften nedåt och gör samtidigt ett lätt lyft i sittplattans framkant för att simulera en klämsituation, lyften ska då stanna och vända tillbaka uppåt några centimeter.



Lämna kvar denna manual hos brukaren för framtida behov.

Declaration of conformity



DECLARATION OF CONFORMITY EU DIRECTIVES



Product: A hang on toilet lift intended to help a user sit down on, or stand up from the toilet in a controlled and safe manner.

Model(s): LevelUp light

Art.no: C312-2000

Manufacturers name: Moveum AB

Address: Box 470
SE-791 16 Falun
Sweden

This declaration of conformity is issued under the sole responsibility of Moveum AB.

Moveum AB hereby declare that the design and manufacture of the product described above is in conformity with the relevant EU harmonisation legislation according to the below directives and standards, or references to other technical specifications under which conformity is declared:

1. **Low Voltage Directive (LVD) 2014/35/EU**

Harmonised standards applied: EN 60335-2-84:2003 +A1:2008 +A2:2019
EN 62233:2008

2. **Electromagnetic Compatibility (EMC) 2014/30/EU**

Harmonised standards applied: EN 55014-1:2006 +A1:2009 +A2:2011
EN 55014-2:1997 +A1:2001 +A2:2008 +AC:1997

3. **Reduction of Hazardous Substances (RoHS) 2011/65/EU**

Harmonised standards applied: EN 63000:2018

Falun 2025-02-19

Place and date of authorization

Stefan Andersson
CEO



Moveum AB | Box 470 | SE-791 16 Falun, Sweden | +46 23 79 22 00 | info@moveum.se

Moveum tillhandahåller flera olika produkter för ökad tillgänglighet och förbättrad livskvalité. Exempelvis anpassade funktionskök, funktionskabiner, spisvakt, funktionsgarage, stödhandtag och trösklar.



Moveum Funktionskök



Funktionskabinen DesignLine



Spisvakten Spisec AddOn S



Moveum Funktionsgarage



Trösklar och kilar



Flera av våra produkter utvecklas och tillverkas under samma tak, hos oss i Falun. Det är vi stolta över.

Stolt huvudsponsor av

**Alzheimer
fonden** 

Alzheimer kan endast besegras genom aktiv forskning därför ger vi ett bidrag till forskningen vid **varje** såld Spisec AddOn.



HUVUDKONTOR/PRODUKTION

Moveum AB
Roxnäs väg 13, 79144 Falun
Växel 023-79 22 00
info@moveum.se
www.moveum.se

POSTADRESS

Moveum AB
Box 470, 79116 Falun



www.moveum.se