

# BANO GRENSESNIITT

## RIB VVS EL

### INNHOLDSFORTEGNELSE

Side 2-10    Servant med deksel og veggbrakett  
 Produktnr.: 5202/L, 5202/R, 5207-EL, 5207-MA, 52070

Side 11-15    Toalettmodul/ sisterne  
 Produktnr.: 5970S3-EL, 5970-MA, 5970-22, 5970-23  
 5920-BVT, 5935

Side 16    Dusjstang/ Støtthåndtak  
 Produktnr.: 5581/L, 5581/R

Side 16    Støtthåndtak, vinkel  
 Produktnr.: 5591/L, 5591/R

Side 32    Dusjsete  
 Produktnr.: 5700-02

Side 32    Dusjtermostat  
 Produktnr.: 58820

Side 33    Lampe  
 Produktnr.: 5114

Side 33    Høyskap med støtthåndtak  
 Produktnr.: 5302D/L, 5302D/R, 5311

	RIB	VVS	EL
Side 2-10    Servant med deksel og veggbrakett	<input checked="" type="checkbox"/>	<input checked="" type="checkbox"/>	<input checked="" type="checkbox"/>
Side 11-15    Toalettmodul/ sisterne	<input checked="" type="checkbox"/>	<input checked="" type="checkbox"/>	<input checked="" type="checkbox"/>
Side 16    Dusjstang/ Støtthåndtak	<input checked="" type="checkbox"/>	<input type="checkbox"/>	<input type="checkbox"/>
Side 16    Støtthåndtak, vinkel	<input checked="" type="checkbox"/>	<input type="checkbox"/>	<input type="checkbox"/>
Side 32    Dusjsete	<input checked="" type="checkbox"/>	<input type="checkbox"/>	<input type="checkbox"/>
Side 32    Dusjtermostat	<input type="checkbox"/>	<input checked="" type="checkbox"/>	<input type="checkbox"/>
Side 33    Lampe	<input type="checkbox"/>	<input type="checkbox"/>	<input checked="" type="checkbox"/>
Side 33    Høyskap med støtthåndtak	<input checked="" type="checkbox"/>	<input type="checkbox"/>	<input checked="" type="checkbox"/>

## Bano servant med deksel og veggbrakett

5202/L	Bano servant med høydejustering og deksel, venstre
5202/R	Bano servant med høydejustering og deksel, høyre
5207-EL	Bano elektrisk høydejustering
5207-MA	Bano manuell høydejustering
52070	Bano fast brakett

RIB

VVS

EL

For eksakt plassering, se målsetting på plantegning/oppriss/arbeidstegning for gjeldene prosjekt.

**NB! Servanten monteres på veggbraketter med både lim og skruer.  
Bano anbefaler 7 dager herdetid på alle limte produkter**

VVS: Servantarmatur: Fleksible slanger med 3/8" innvendig gjenger.

RIB: Alle vegger må ha skruefast materiale godkjent for våtrom for resterende inventar som speil, lampe, kroker etc.

Spikerslaget må ligge helt inntil veggplate.  
Spikerslag er indikert med et skravert område.

**OBS! Baderomsplate kan ikke benyttes som en del av spikerslaget.**





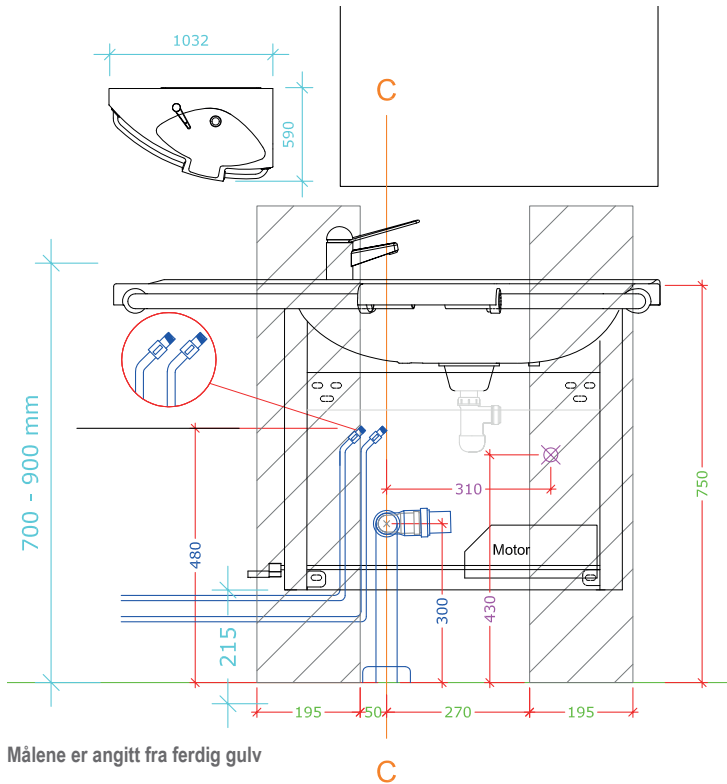
## Bano servant med høydejustering og deksel, venstre. Utenpåliggende rør

5202/L	Bano servant med høydejustering og deksel, venstre
5207-EL	Bano elektrisk høydejustering
5207-MA	Bano manuell høydejustering

RIB

VVS

EL



### OBS! VVS:

**Vedr. vann:** avsluttes med stoppventiler med 3/8" utvendige gjenger (G10) (Gjengene peker 45° mot vegg/skap). Det er viktig at stoppventilene ikke stikker lengre ut enn 70 mm fra vegg. Stoppventilene dreies ifølge tegning.

**Maks høyde overkant stoppventil:** 480 mm.

**Vedr. avløp i gulv:** Ø40 mm

**Avløp:** Ved utenpåliggende avløp avsluttes dette med en Ø40 mm x 88° mufte.

Pga. veggbraketten er det viktig at avløpsbend ikke kommer lengre ut enn 70 mm til ytterkant avløp.

### OBS! EL:

Elektrisk installasjon gjelder kun for utgaver med elektrisk hev og senk.

Kabel/ rør dras ut 500 mm fra vegg. Elektriker kobler til i en IP44-koblingsboks etter installasjon av servant. (Boks medfølger ikke.)

### OBS! RIB:

Belastningstestet til 300 kg.

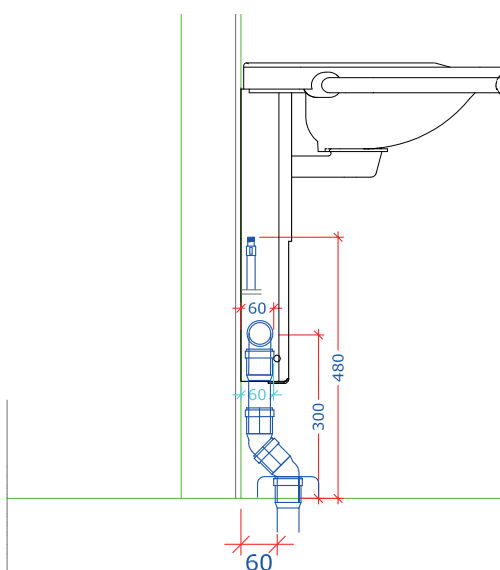
Minimumskrav spikerslag:

18mm x-finér (heldekkende vegg til tak) ev. 48x198 mm plank. Høyde 900 mm, helst opp til tak.

Spikerslaget må ligge helt inntil veggplate.

Spikerslag er indikert mer et skravert område.

**OBS! Baderomsplate kan ikke benyttes som en del av spikerslaget.**



**Maks høyde overkant stoppventil:** 480 mm.



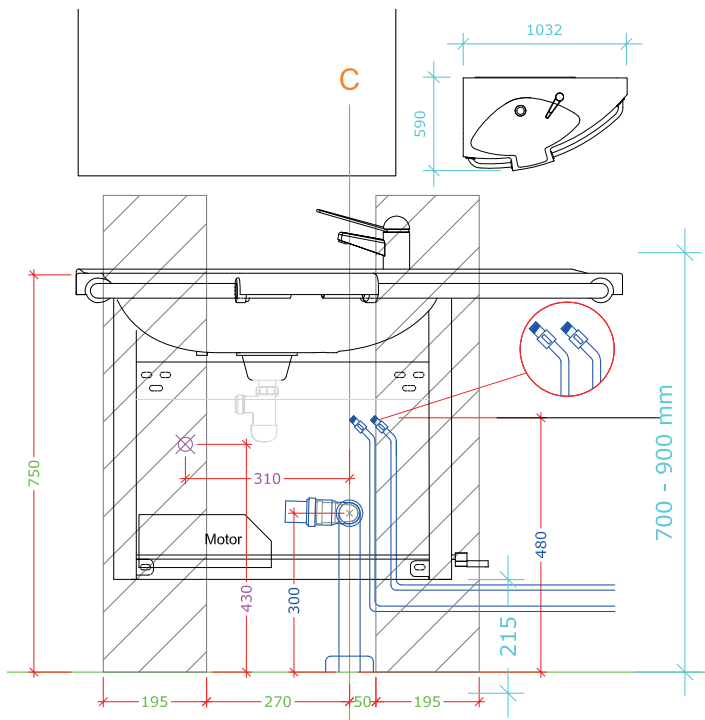
## Bano servant med høydejustering og deksel, høyre. Utenpåliggende rør

5202/R	Bano servant med høydejustering og deksel, høyre
5207-EL	Bano elektrisk høydejustering
5207-MA	Bano manuell høydejustering

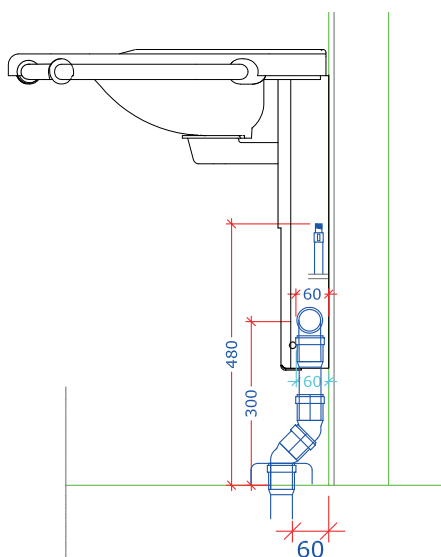
RIB

VVS

EL



Målene er angitt fra ferdig gulv



Maks høyde overkant stoppventil: 480 mm.

### OBS! VVS:

**Vedr. vann:** avsluttes med stoppventiler med 3/8" utvendige gjenger (G10) (Gjengene peker 45° mot vegg/skap). Det er viktig at stoppventilene ikke stikker lengre ut enn 70 mm fra veggen. Stoppventilene dreies ifølge tegning.

**Maks høyde overkant stoppventil:** 480 mm.

**Vedr. avløp i gulv:** Ø 40mm

**Avløp:** Ved utenpåliggende avløp avsluttes dette med en Ø40 mm x 88° muffe.

Pga. veggbraketten er det viktig at avløpsbend ikke kommer lengre ut enn 70 mm til ytterkant avløp.

### OBS! EL:

Elektrisk installasjon gjelder kun for utgaver med elektrisk heving og senk.

Kabel/ rør dras ut 500 mm fra vegg. Elektriker kobler til i en IP44-koblingsboks etter installasjon av servant. (Boks medfølger ikke.)

### OBS! RIB:

Belastningstestet til 300 kg.

### Minimumskrav spikerslag:

18mm x-finér (heldekkende vegg til tak) ev. 48x198 mm plank. Høyde 900 mm, helst opp til tak.

Spikerslaget må ligge helt inntil veggplate.

Spikerslag er indikert mer et skravert område.

**OBS! Baderomsplate kan ikke benyttes som en del av spikerslaget.**

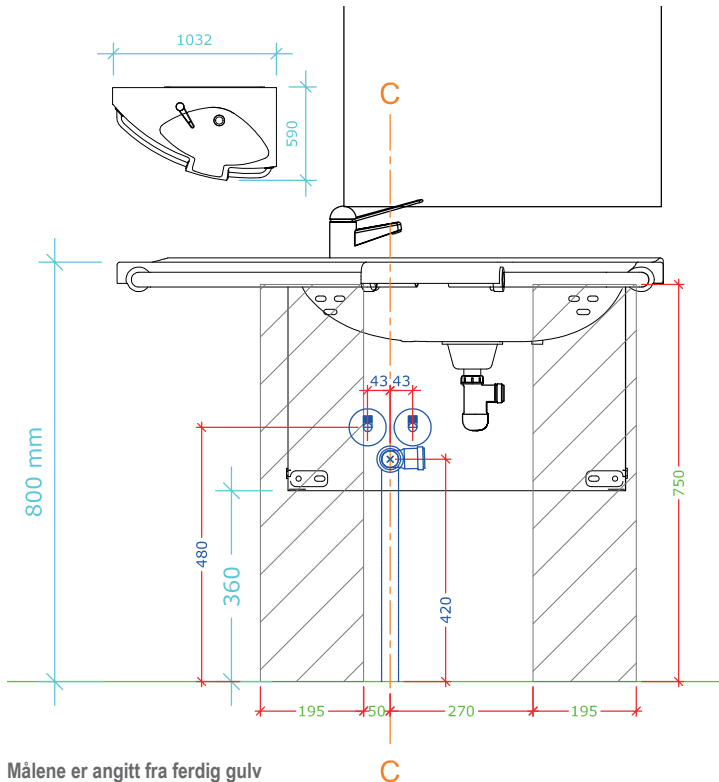
## Bano servant med fast brakett og deksel, venstre. Innebygde rør

5202/L  
52070

Bano servant med deksel, venstre  
Bano fast brakett

RIB

VVS



### OBS! VVS:

**Vedr. vann:** avsluttes med stoppventiler med 3/8" utvendige gjenger (G10) (Gjengene peker 45° mot vegg/skap). Det er viktig at stoppventilene ikke stikker lengre ut enn 70 mm fra vegg.

**Maks høyde overkant stoppventil:** 500 mm.

**Vedr. avløp:** Ø40 mm

**Avløp:** Avslutt dette med en Ø40 mm x 88° muffe.

Pga. veggbraketten er det viktig at avløpsbend ikke kommer lengre ut enn 70 mm til ytterkant avløp.

### OBS! RIB:

Belastningstestet til 300 kg.

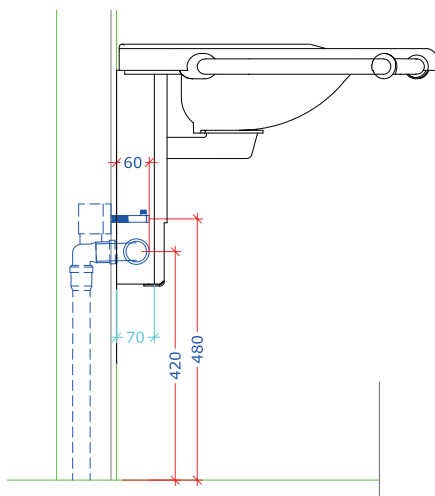
Minimumskrav spikerslag:

18mm x-finér (heldekkende vegg til tak) ev. 48x198 mm plank. Høyde 900 mm, helst opp til tak.

Spikerslaget må ligge helt inntil veggplate.

Spikerslag er indikert mer et skravert område.

**OBS! Baderomsplate kan ikke benyttes som en del av spikerslaget.**



**Maks høyde overkant stoppventil:** 500 mm.





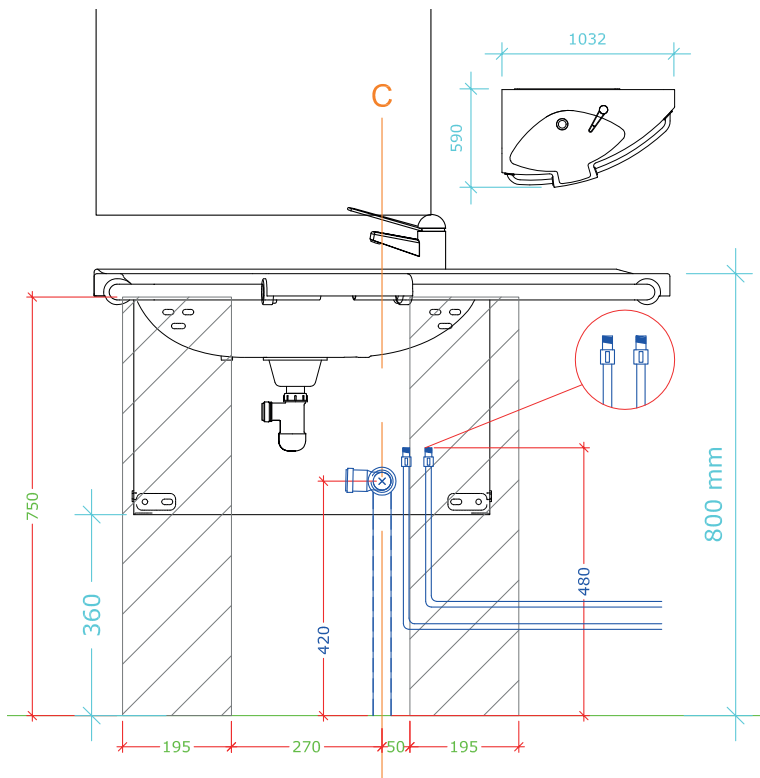
## Bano servant med fast brakett og deksel, høyre. Utenpåliggende rør

5202/R  
52070

Bano servant med deksel, høyre  
Bano fast brakett

RIB

VVS



Målene er angitt fra ferdig gulv

### OBS! VVS:

Vedr. vann: avsluttes med stoppventiler med 3/8" utvendige gjenger (G10) (Gjengene peker 45° mot vegg/skap). Det er viktig at stoppventilene ikke stikker lengre ut enn 70 mm fra veggen.

**Maks høyde overkant stoppventil: 500 mm.**

**Vedr. avløp i gulv: Ø 40mm**

**Avløp:** Ved utenpåliggende avløp avsluttes dette med en Ø40 mm x 88° muffe.

Pga. veggbraketten er det viktig at avløpsbend ikke kommer lengre ut enn 70 mm til ytterkant avløp.

### OBS! RIB:

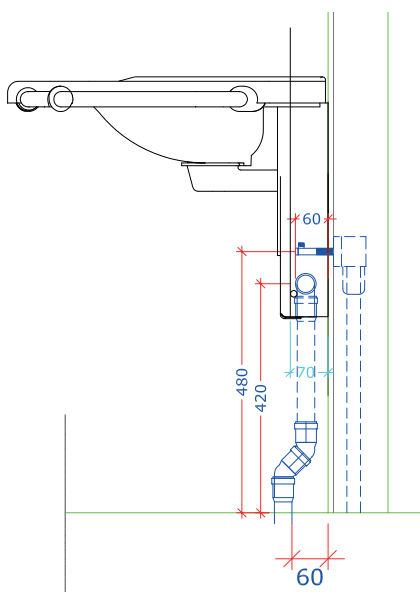
Belastningstestet til 300 kg.

Minimumskrav spikerslag:  
18mm x-finér (heldekkende vegg til tak) ev. 48x198 mm plank.  
Høyde 900 mm, helst opp til tak.

Spikerslaget må ligge helt inntil veggplate.

Spikerslag er indikert mer et skravert område.

**OBS! Baderomsplate kan ikke benyttes som en del av spikerslaget.**



**Maks høyde overkant stoppventil: 500 mm.**

## Bano sisterne med høydejustering

5970S3-EL	Bano sisterne med elektrisk høydejustering
5970-MA	Bano sisterne med manuell høydejustering
5920-BVT	Bano vendbart toalett, sisterne med elektrisk høydejustering
5970s2-EL	Bano Clean, sisterne med elektrisk høydejustering
5970-22	Bano påbyggingsmodul for sisterne, 50 mm
5970-23	Bano påbyggingsmodul for sisterne, 100 mm

RIB

VVS

EL

Eksakt plassering, se målsetting på plantegning/oppriss/arbeidstegning for gjeldene prosjekt.

RIB: Alle vegger må ha skruefast materiale godkjent for våtrom for resterende innvetar som speil, lampe, kroker, etc.

Spikerslaget må ligge helt inntill veggplaten.  
Spikerslaget er indikert med et skravert område.

**OBS!** Baderomsplate kan ikke benyttes som en del av spikerslaget.



## Bano sisterne med høydejustering

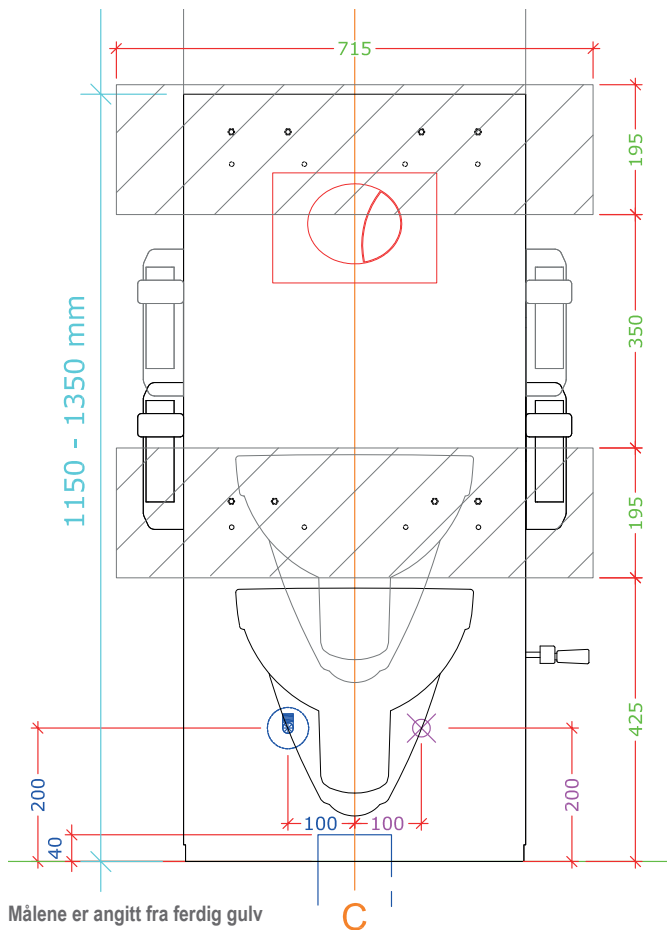
### Avløp i gulv

5970S3-EL Bano sisterne med elektrisk høydejustering  
 5970-MA Bano sisterne med manuell høydejustering

RIB

VVS

EL



**OBS! RIB:**  
 Belastningstestet 500 kg

Minimumskrav spikerslag:  
 18mm x-finér (heldekkende vegg til tak) ev. 48x198 mm plank. Høyde 900 mm, helst opp til tak

Spikerslaget må ligge helt inntil veggplate.

Spikerslag er indikert med et skravert område.

**OBS! Baderomsplate kan ikke benyttes som en del av spikerslaget.**

#### OBS! VVS

Vannplassering på venstre side som vist på tegningen.

**Plassering av stoppventilen:** pga. bevegelsesdeler når høyden på sisternen justeres opp og ned skal stoppventilen alltid plasseres nøyaktig ift. tegningen/avløpet. 200 mm opp fra ferdig gulv og 100 mm fra c/c.

**Vedr. vann;** avslutt med en stoppventil med 1/2" utv. gjenger (G15). (Gjengene peker opp)

#### Plassering av avløpsrør i gulvet:

Ø110 avløpsrør uten muffe avslutt 40 mm over ferdig gulv.

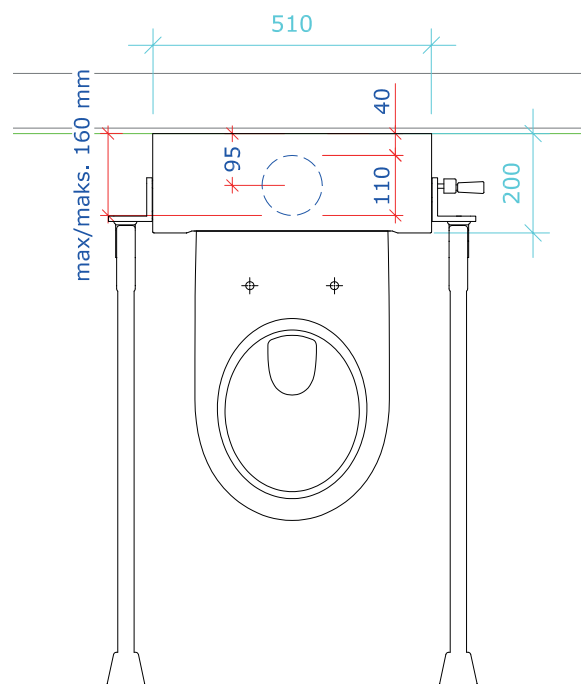
#### OBS! EL:

Elektrisk installasjon gjelder kun for utgaver med elektrisk hev og senk.

El-plassering på høyre side som vist på tegningen.

El-kabel/ rør dras ut 500 mm og plasseres 200 mm fra ferdig gulv og 100 mm fra senter av oppstikk/ avløp for sisterne.

Elektriker kobler til i IP44-koblingsboks etter installasjon av sisterne. (Boks medfølger ikke.)



# Bano sisterne med høydejustering

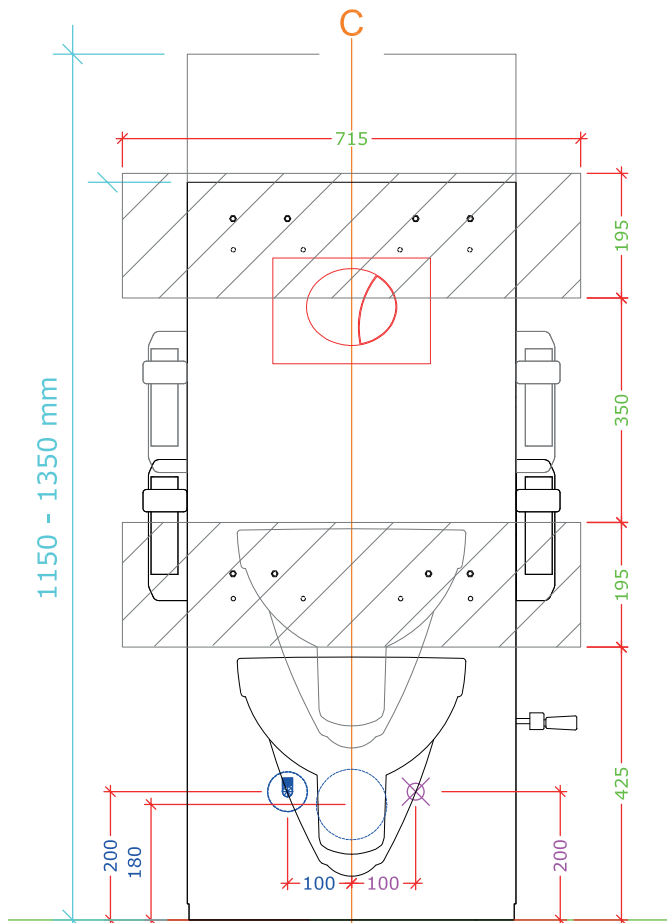
## Avløp i vegg

5970S3-EL Bano sisterne med elektrisk høydejustering  
 5970-MA Bano sisterne med manuell høydejustering

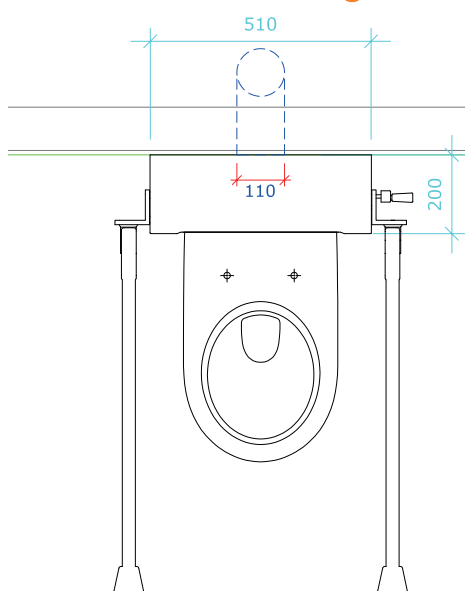
RIB

VVS

EL



Målene er angitt fra ferdig gulv



### OBS! VVS:

Vannplassering på venstre side som vist på tegningen.

**Plassering av stoppventilen:** pga. bevegelsesdeler når høyden på sisternen justeres opp og ned skal stoppventilen alltid plasseres nøyaktig ift. tegningen/avløpet. 200 mm opp fra ferdig gulv og 100 mm fra c/c.

**Vedr. vann;** avslutt med en stoppventil med 1/2" utv. gjenger (G15). (Gjengene peker opp)

### Plassering av avløpsrør i vegg:

Ø110 avløpsrør c/c 180 mm over ferdig gulv; kuttet ved vegg

### OBS! EL:

Elektrisk installasjon gjelder kun for utgaver med elektrisk hev og senk.

El-plassering på høyre side som vist på tegningen.

El-kabel/ rør dras ut 500 mm og plasseres 200 mm fra ferdig gulv og 100 mm fra senter av oppstikk/ avløp for sisterne.

Elektriker kobler til i IP44-koblingsboks etter installasjon av sisterne. (Boks medfølger ikke.)

### OBS! RIB:

Belastningstestet 500 kg

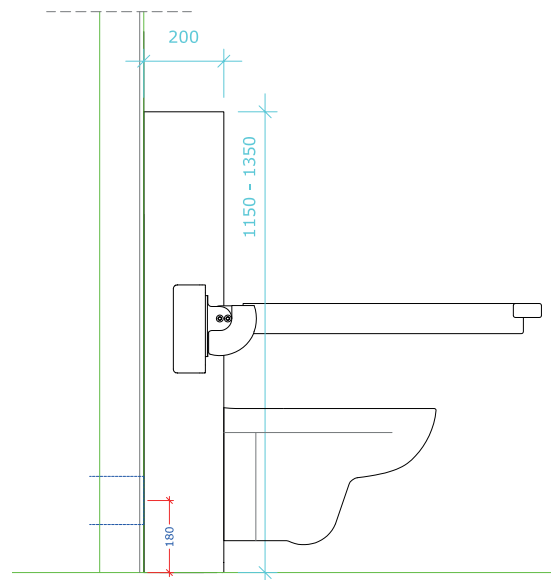
### Minimumskrav spikerslag:

18mm x-finér (heldekkende vegg til tak) ev. 48x198 mm plank. Høyde 900 mm, helst opp til tak

Spikerslaget må ligge helt inntil veggplate.

Spikerslag er indikert med et skravert område.

**OBS! Baderomsplate kan ikke benyttes som en del av spikerslaget.**



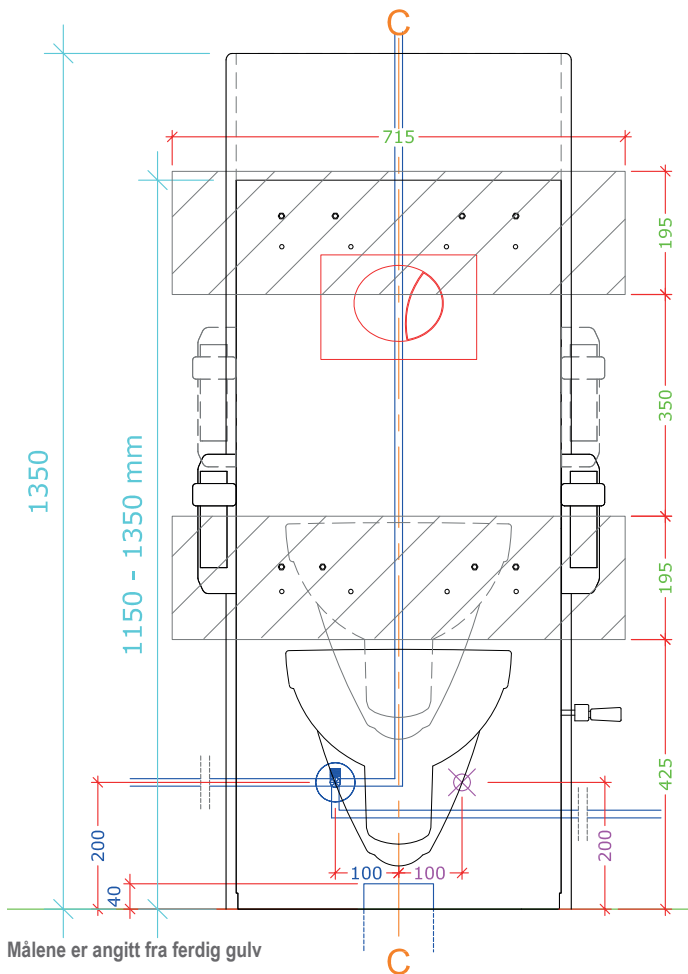
## Bano sisterne med høydejustering Utenpåliggende rør

5970S3-EL	Bano sisterne med elektrisk høydejustering
5970-MA	Bano sisterne med manuell høydejustering
5970-22	Bano påbyggingsmodul for sisterne, 50 mm
5970-23	Bano påbyggingsmodul for sisterne, 100 mm

RIB

VVS

EL



### OBS! VVS:

Vannplassering på venstre side som vist på tegningen.

**Plassering av stoppventilen:** pga. bevegelsesdeler når høyden på sisternen justeres opp og ned skal stoppventilen alltid plasseres nøyaktig ift. tegningen/avløpet. 200 mm opp fra ferdig gulv og 100 mm fra c/c.

**Vedr. vann;** avslutt med en stoppventil med 1/2" utv. gjenger (G15). (Gjengene peker opp)

Utenpåliggende rør må dras i senter på toppen av påbyggingsmodul. Kan også dras på både venstre og høyre side.

### Plassering av avløpsrør i gulvet:

Ø110 avløpsrør uten muffe avslutt 40 mm over ferdig gulv.

### Plassering av avløpsrør i veggen:

Ø110 avløpsrør c/c 180mm over ferdig gulv; kuttet ved vegg

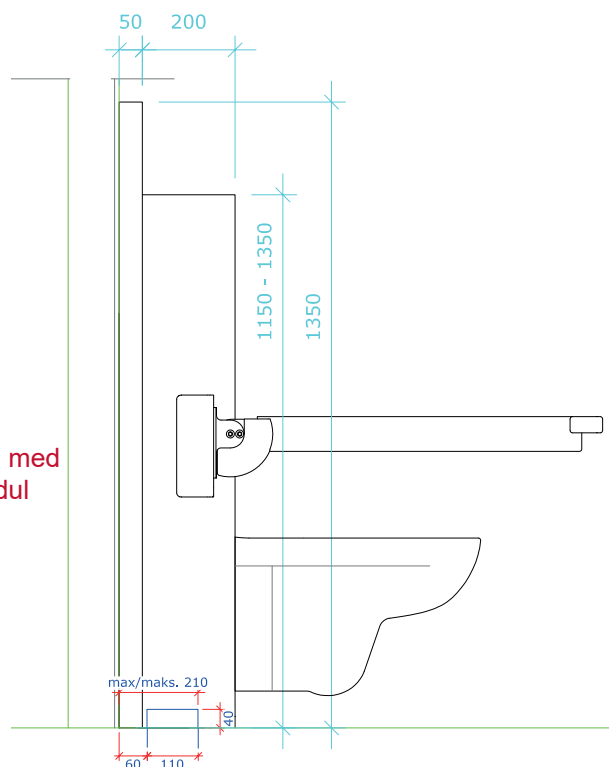
### OBS! EL:

Elektrisk installasjon gjelder kun for utgaver med elektrisk hev og senk.

El-plassering på høyre side som vist på tegningen.

El-kabel/ rør dras ut 500 mm og plasseres 200 mm fra ferdig gulv og 100 mm fra senter av oppstikk/ avløp for sisterne.

Elektriker kobler til i IP44-koblingsboks etter installasjon av sisterne. (Boks medfølger ikke.)



### OBS! RIB:

Belastningstestet 500 kg

Minimumskrav spikerslag:

18mm x-finér (heldekkende vegg til tak) ev. 48x198 mm plank.

Høyde 900 mm, helst opp til tak

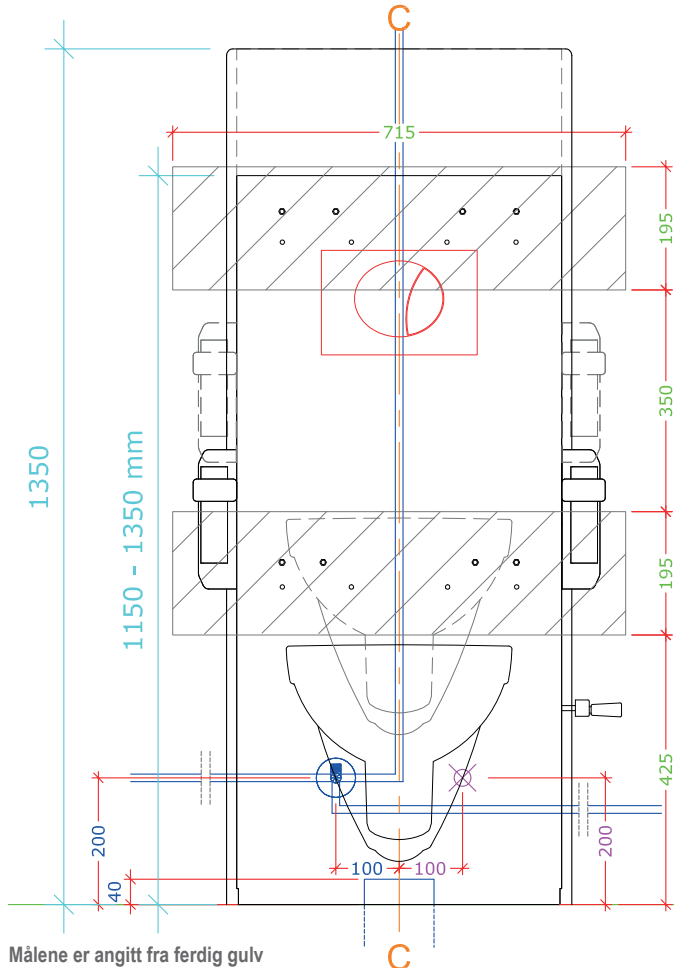
Spikerslaget må ligge helt inntil veggplate.

Spikerslag er indikert med et skravert område.

**OBS! Baderomsplate kan ikke benyttes som en del av spikerslaget.**

Sisternen vises med  
påbyggingsmodul  
5970-22

## Bano sisterne med høydejustering Utenpåliggende rør



Målene er angitt fra ferdig gulv

RIB

VVS

EL

**OBS! VVS:**

Vannplassering på venstre side som vist på tegningen.

**Plassering av stoppventilen:** bevegelsesdeler når høyden på sisternen justeres opp og ned skal stoppventilen alltid plasseres nøyaktig ift. tegningen/avløpet. 200 mm opp fra ferdig gulv og 100 mm fra c/c.

**Vedr. vann;** avslutt med en stoppventil med 1/2" utv. gjenger (G15). (Gjengene peker opp)

Utenpåliggende rør må dras i senter på toppen av påbyggingsmodul. Kan også dras på både venstre og høyre side.

**Plassering av avløpsrør i gulvet:**

Ø110 avløpsrør uten muffe avslutt 40 mm over ferdig gulv.

**Plassering av avløpsrør i veggen:**

Ø110 avløpsrør c/c 180mm over ferdig gulv; kuttet ved vegg

**OBS! EL:**

Elektrisk installasjon gjelder kun for utgaver med elektrisk hev og senk.

El-plassering på høyre side som vist på tegningen.

El-kabel/ rør dras ut 500 mm og plasseres 200 mm fra ferdig gulv og 100 mm fra senter av oppstikk/ avløp for sisterne.

Elektriker kobler til i IP44-koblingsboks etter installasjon av sisterne. (Boks medfølger ikke.)

**OBS! RIB:**

Belastningstestet 500 kg

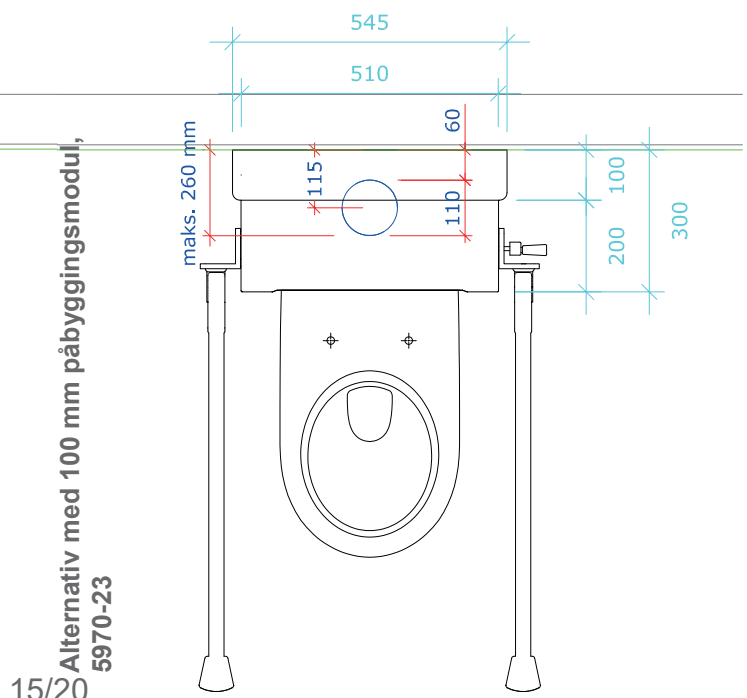
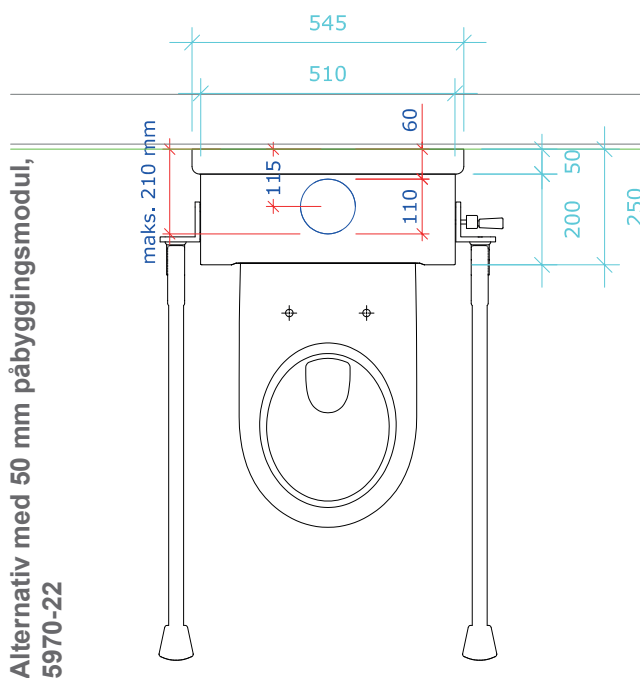
**Minimumskrav spikerslag:**

18mm x-finér (heldekkende vegg til tak) ev. 48x198 mm plank. Høyde 900 mm, helst opp til tak

Spikerslaget må ligge helt inntil veggplate.

Spikerslag er indikert med et skravert område.

**OBS! Baderomsplate kan ikke benyttes som en del av spikerslaget.**



## Bano vendbart toalett, sisterne med høydejustering

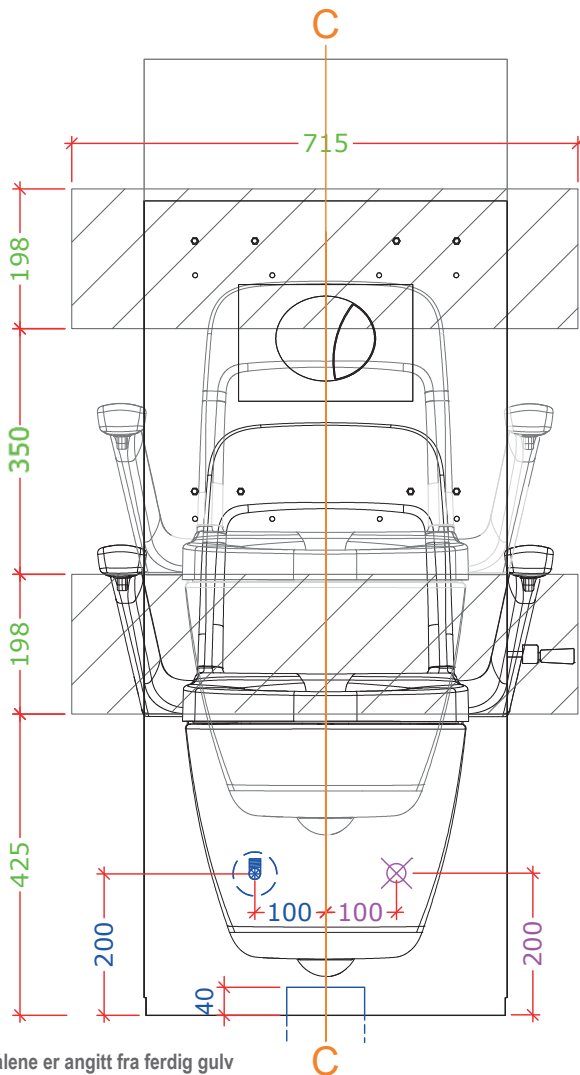
5920 Bano vendbart toalett

Bano vendbart toalett, sisterne med elektrisk høydejustering

RIB

VVS

EL



Målene er angitt fra ferdig gulv

### OBS! RIB:

Sisterner er belastningstestet 500 kg

Minimumskrav spikerslag:

18mm x-finér (heldekkende vegg til tak) ev. 48x198 mm plank. Høyde 900 mm, helst opp til tak

Spikerslaget må ligge helt inntil veggplate.

Spikerslag er indikert med et skravert område.

**OBS! Baderomsplate kan ikke benyttes som en del av spikerslaget.**

### OBS! VVS

Vannplassering på venstre side som vist på tegningen.

**Plassering av stoppventilen:** pga. bevegelsesdeler når høyden på sisternen justeres opp og ned skal stoppventilen alltid plasseres nøyaktig ift. tegningen/avløpet. 200 mm opp fra ferdig gulv og 100 mm fra c/c.

**Vedr. vann;** avslutt med en stoppventil med 1/2" utv. gjenger (G15). (Gjengene peker opp)

### Plassering av avløpsrør i gulvet:

Ø110 avløpsrør uten muffe avslutt 40 mm over ferdig gulv.

### Plassering av avløpsrør i veggen:

Ø110 avløpsrør c/c 180mm over ferdig gulv; kuttet ved veggen

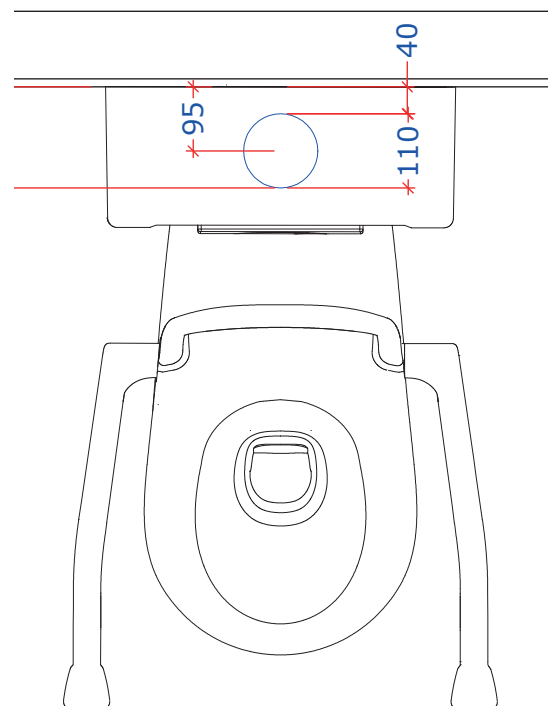
### OBS! EL:

Elektrisk installasjon gjelder kun for utgaver med elektrisk hev og senk.

El-plassering på høyre side som vist på tegningen.

El-kabel/ rør dras ut 500 mm og plasseres 200 mm fra ferdig gulv og 100 mm fra senter av oppstikk/ avløp for sisterne.

Elektriker kobler til i IP44-koblingsboks etter installasjon av sisterne. (Boks medfølger ikke.)



# Bano vendbart toalett med spyl- og tørkfunksjon sisterne med høydejustering

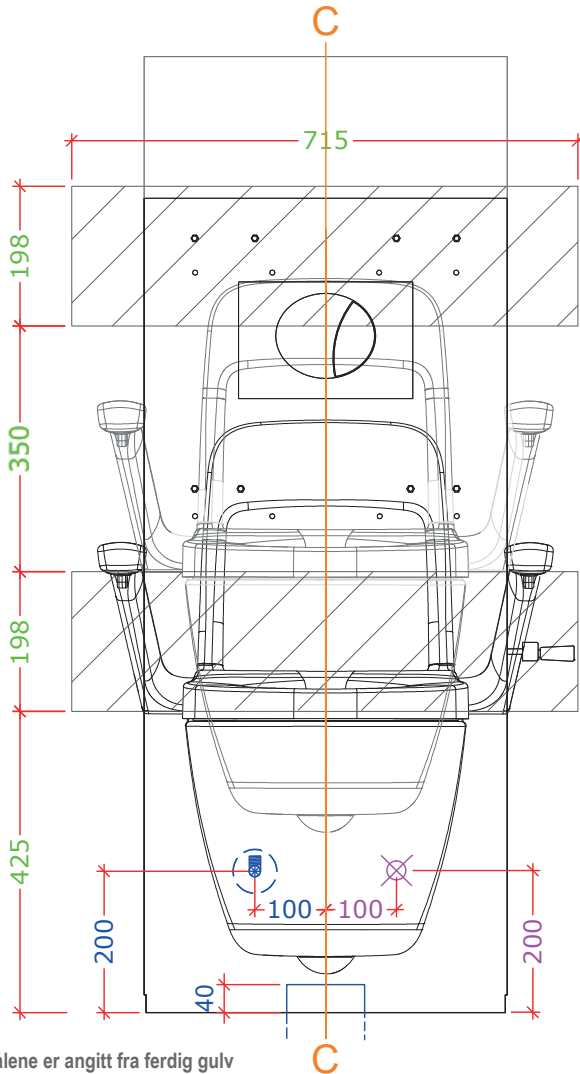
5935 Bano vendbart toalett

Bano vendbart toalett, sisterne med spyl- og tørkfunksjon og elektrisk høydejustering

RIB

VVS

EL



Målene er angitt fra ferdig gulv

### OBS! RIB:

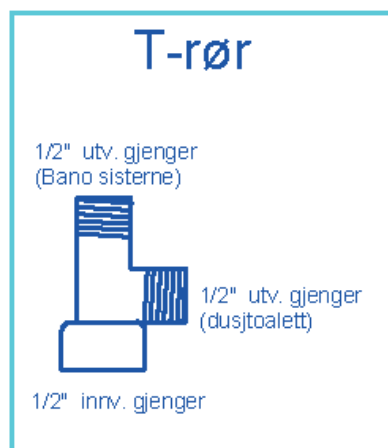
Sisterne er belastningstestet 500 kg

Minimumskrav spikerslag:  
18mm x-finér (heldekkende vegg til tak) ev. 48x198 mm plank. Høyde 900 mm, helst opp til tak

Spikerslaget må ligge helt inntil veggplate.

Spikerslag er indikert med et skravert område.

**OBS! Baderomsplate kan ikke benyttes som en del av spikerslaget.**



### OBS! VVS

Vannplassering på venstre side som vist på tegningen.

**Plassering av stoppventilen:** pga. bevegelsesdeler når høyden på sisternen justeres opp og ned skal stoppventilen alltid plasseres nøyaktig ift. tegningen/avløpet. 200 mm opp fra ferdig gulv og 100 mm fra c/c.

**Vanntilkobling:** avsluttes med T-rør 1/2" x 1/2" utv. gjenger (G15) (Vedr. vann; avslutt med en stoppventil med 1/2" udv. gjenger (G15). (Gjengene peker opp))

**Vedr. vann;** avslutt med en stoppventil med 1/2" utv. gjenger (G15). (Gjengene peker opp)

**Plassering av avløpsrør i gulvet:**  
Ø110 avløpsrør uten muffe avslutt 40 mm over ferdig gulv.

**Plassering av avløpsrør i vegg:**  
Ø110 avløpsrør c/c 180mm over ferdig gulv; kuttes ved vegg

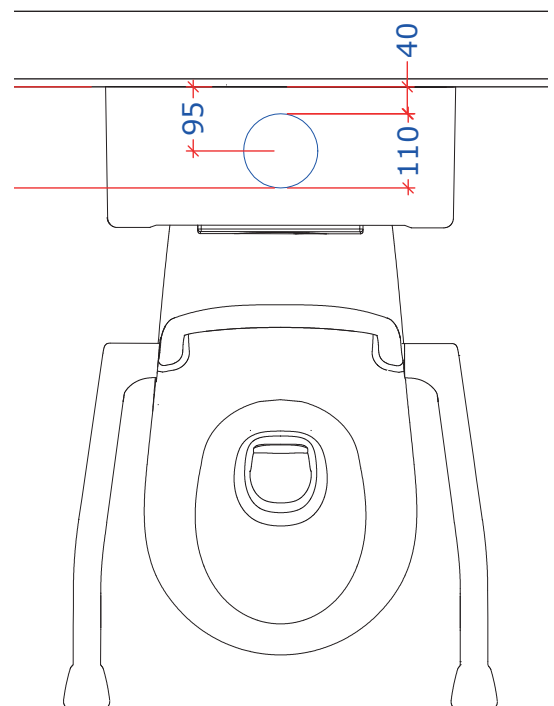
### OBS! EL:

Elektrisk installasjon gjelder kun for utgaver med elektrisk hev og senk.

El-plassering på høyre side som vist på tegningen.

El-kabel/ rør dras ut 500 mm og plasseres 200 mm fra ferdig gulv og 100 mm fra senter av oppstikk/ avløp for sisterne.

Elektriker kobler til i IP44-koblingsboks etter installasjon av sisterne. (Boks medfølger ikke.)



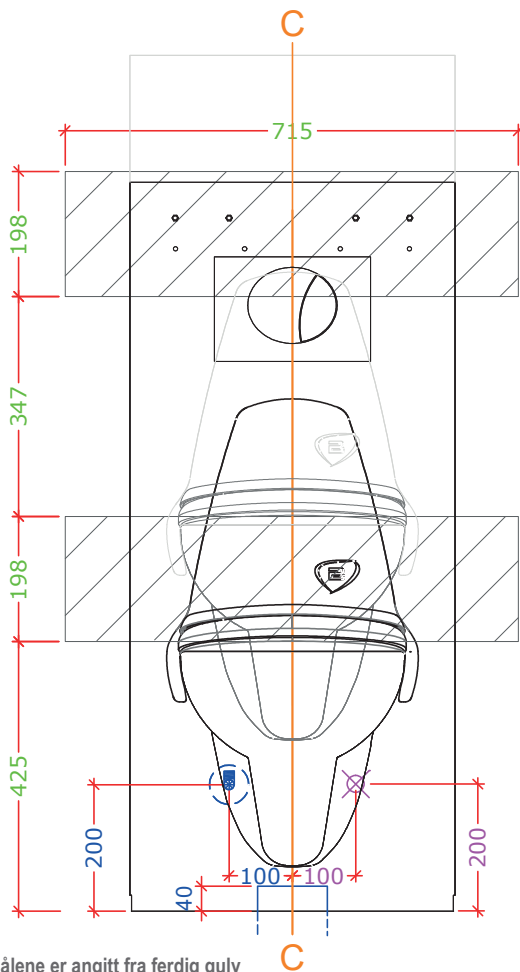
## Bano clean, sisterne med høydejustering

5970S3-EL Bano clean sisterne med elektrisk høydejustering

RIB

VVS

EL



Målene er angitt fra ferdig gulv

### OBS! RIB:

Belastningstestet 500 kg

Minimumskrav spikerslag:

18mm x-finér (heldekkende vegg til tak) ev. 48x198 mm plank. Høyde 900 mm, helst opp til tak

Spikerslaget må ligge helt inntil veggplate.

Spikerslag er indikert med et skravert område.

**OBS! Baderomsplate kan ikke benyttes som en del av spikerslaget.**

### OBS! VVS

Vannplassering på venstre side som vist på tegningen.

**Vanntilkobling:** avsluttes med T-rør 1/2" x 1/2" utv. gjenger (G15) (**Vedr. vann;** avslutt med en stoppventil med 1/2" udv. gjenger (G15). (Gjengene peker opp))

**Plassering av stoppventilen:** pga. bevegelsesdeler når høyden på sisternen justeres opp og ned skal stoppventilen alltid plasseres nøyaktig ift. tegningen/avløpet. 200 mm opp fra ferdig gulv og 100 mm fra c/c.

### Plassering av avløpsrør i gulvet:

Ø110 avløpsrør uten muffe avslutt 40 mm over ferdig gulv.

### Plassering av avløpsrør i veggen:

Ø110 avløpsrør c/c 180mm over ferdig gulv; kuttes ved vegg

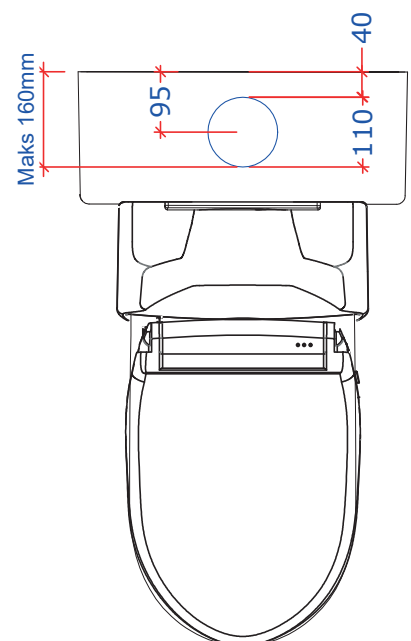
### OBS! EL:

Elektrisk installasjon gjelder kun for utgaver med elektrisk hev og senk.

El-plassering på høyre side som vist på tegningen.

El-kabel/ rør dras ut 500 mm og plasseres 200 mm fra ferdig gulv og 100 mm fra senter av oppstikk/ avløp for sisterne.

Elektriker kobler til i IP44-koblingsboks etter installasjon av sisterne. (Boks medfølger ikke.)



## Bano dusjstang / støttehåndtak

5581/L Bano dusjstang, venstrevinkel

5581/R Bano dusjstang, høyrevinkel

RIB

Eksakt plassering, se målsetting på plantegning/oppriss/arbeidstegning for gjeldene prosjekt.

RIB: Alle vegger må ha skruefast materiale godkjent for våtrom for resterende innvetar som speil, lampe, kroker, etc.

**OBS! RIB:**

Belastningstestet til 500 kg.

Minimumkrav spikerslag:

18mm x-finèr

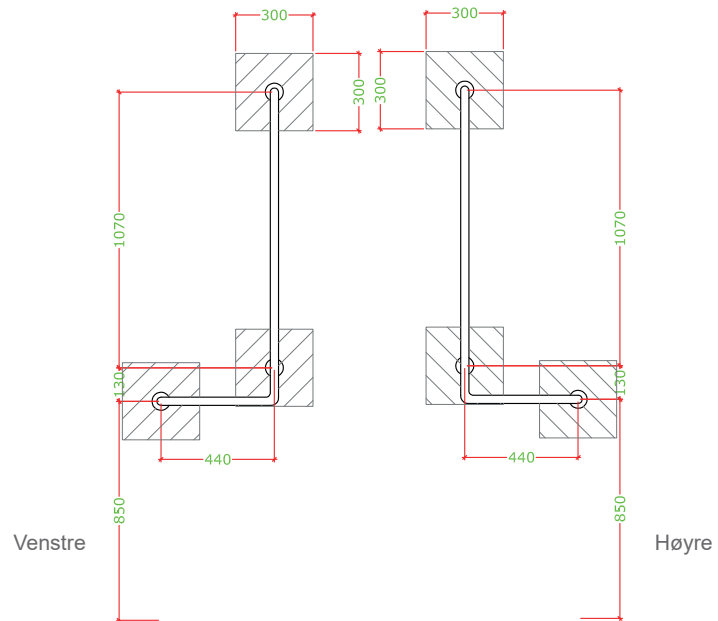
B: 300mm

H: 300mm

Spikerslaget må ligge helt inntill veggplaten.

Spikerslaget er indikert med et skravert område.

**OBS! Baderomsplate kan ikke benyttes som en del av spikerslaget.**



## Bano støttehåndtak, vinkel

5591/L Bano støttehåndtak, venstrevinkel

5591/R Bano støttehåndtak, høyrevinkel

RIB

Eksakt plassering, se målsetting på plantegning/oppriss/arbeidstegning for gjeldene prosjekt.

RIB: Alle vegger må ha skruefast materiale godkjent for våtrom for resterende innvetar som speil, lampe, kroker, etc.

**OBS! RIB:**

Belastningstestet til 500 kg.

Minimumkrav spikerslag:

18mm x-finèr

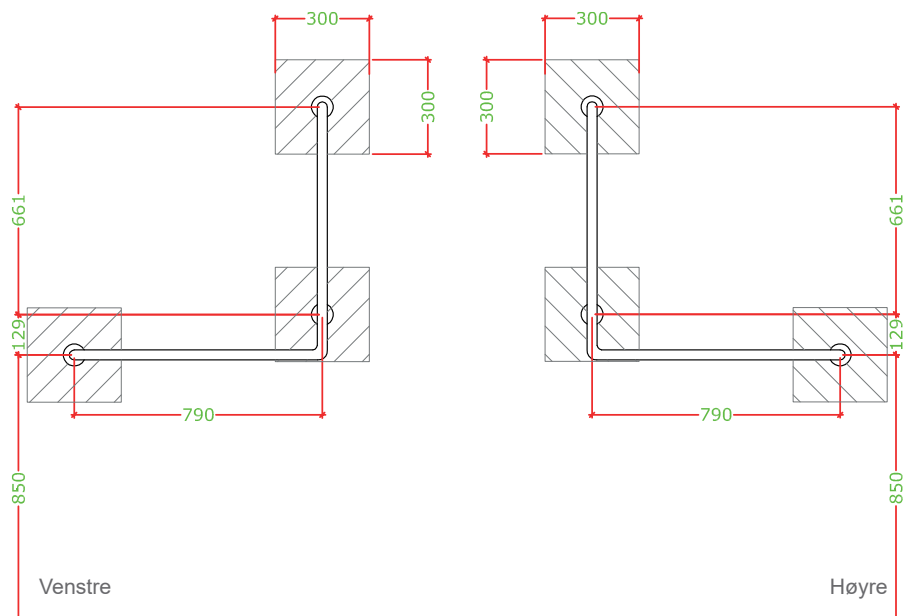
B: 300 mm

H: 300 mm

Spikerslaget må ligge helt inntill veggplaten.

Spikerslaget er indikert med et skravert område.

**OBS! Baderomsplate kan ikke benyttes som en del av spikerslaget.**



## Bano dusjsete

5700-02 Bano dusjsete med høydejustering

5701-02 Bano dusjsete uten høydejustering

RIB

Eksakt plassering, se målsetting på plantegning/oppriss/arbeidstegning for gjeldene prosjekt.

RIB: Alle vegger må ha skruefast materiale godkjent for våtrom for resterende innvetar som speil, lampe, kroker, etc.

### OBS!

Belastningstestet til 500 kg.

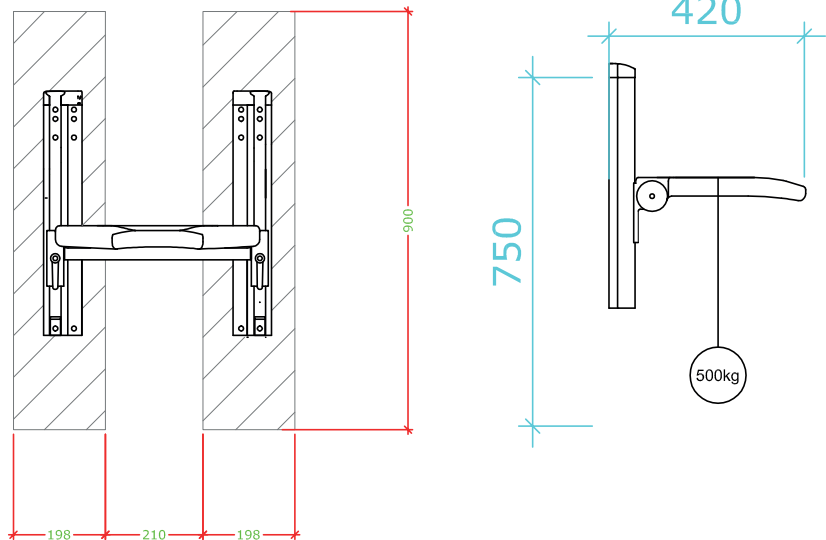
Minimumskrav spikerslag:

18mm x-finér (heldekkende vegg til tak)  
 ev. 48x198 mm plank. Høyde 900 mm, helst  
 opp til tak

Spikerslaget må ligge helt inntill veggplaten.

Spikerslaget er indikert med et skravert  
 område.

**OBS! Baderomsplate kan ikke benyttes  
 som en del av spikerslaget.**



## Bano dusjtermostat

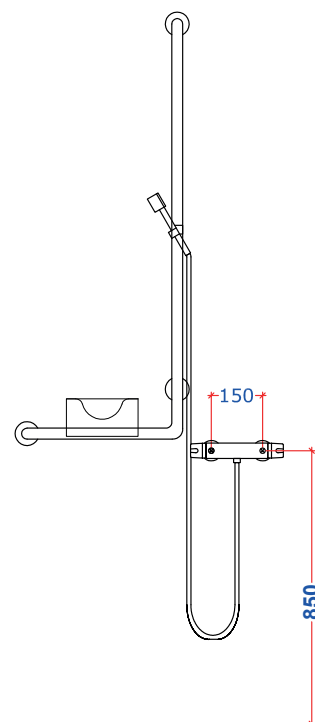
58820 Bano dusjtermostat

VVS

Eksakt plassering, se målsetting på plantegning/oppriss/arbeidstegning for gjeldene prosjekt.

### OBS! VVS:

Høyde 850 mm over ferdig gulv, avsluttes utenpå  
 ferdig vegg med eksenterkupling med avstengning  
 og rosett for 150 m/m, 3/4" utvendig gjenger (G20).



## Bano lampe

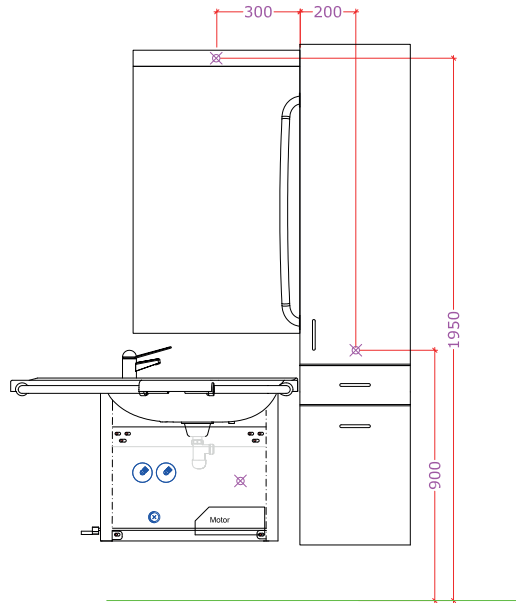
### 5114 Bano lampe

Eksakt plassering, se målsetting på plantegning/oppriss/arbeidstegning for gjeldene prosjekt.

**OBS! EL:**

Uttak for lysarmatur over speilet, 1950 mm over ferdig gulv.

Elektriker kobler til lampe etter montering.



## Bano høyskap med støttehåndtak

### 5302D/L Bano høyskap med støttehåndtak, venstre

### 5302D/R Bano høyskap med støttehåndtak, høyre

Eksakt plassering, se målsetting på plantegning/oppriss/arbeidstegning for gjeldene prosjekt.

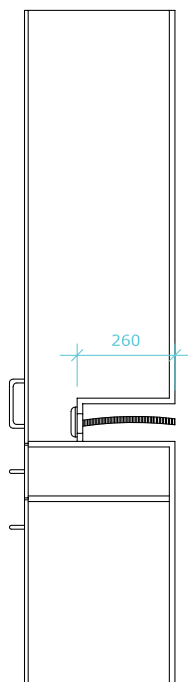
**RIB:** Alle vegger må ha skruefast materiale godkjent for våtrom for resterende innvetar som speil, lampe, kroker, etc.

**OBS! EL:**

Uttak for stikkontakt inne i skapet, 900 mm over ferdig gulv.

El-rør/ ledning dras ut minimum 400 mm fra vegg før montering av skap.

Elektriker leverer/monterer stikkontakt etter at skapet er montert.



**OBS! RIB:**  
 Belastningstestet til 400 kg.

Minimumkrav spikerslag:  
 18mm x-finér  
 B: 400 mm  
 H: 200 mm

Spikerslaget må ligge helt inntill veggplaten.

Spikerslaget er indikert med et skravert område.

**OBS! Baderomsplate kan ikke benyttes som en del av spikerslaget.**

