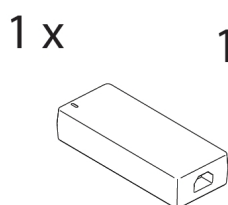
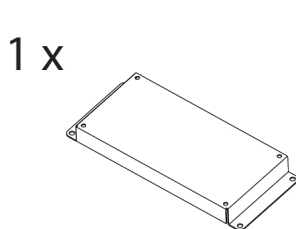
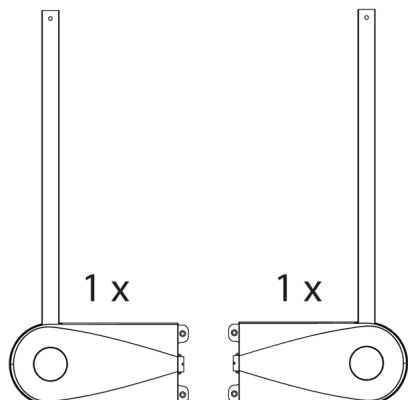
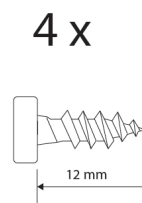
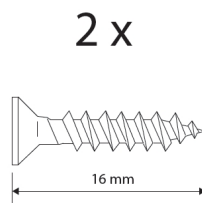
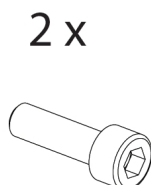
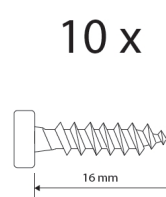
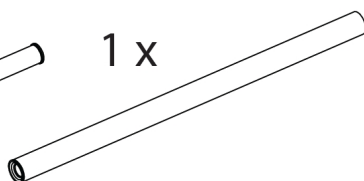
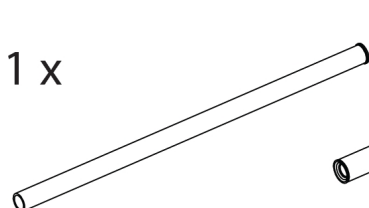
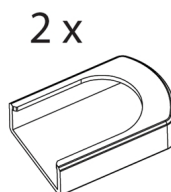
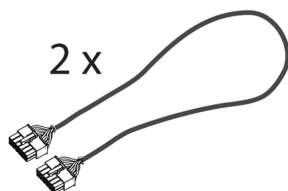
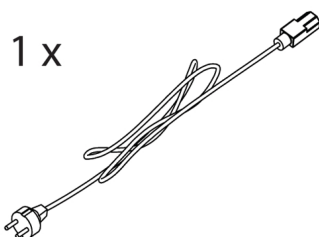


SE Installationsanvisning Butler 720 / 722

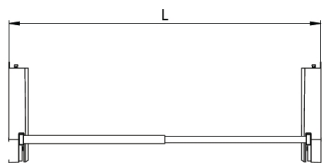
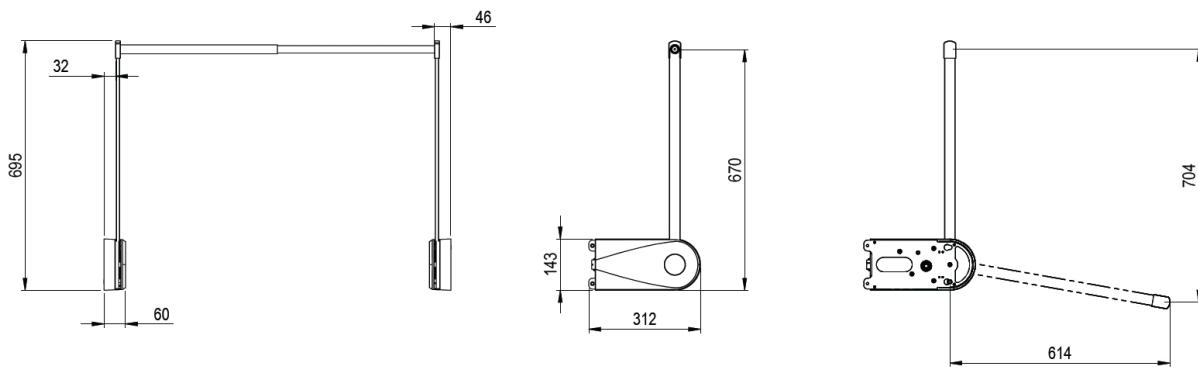
1. Leveransmoduler



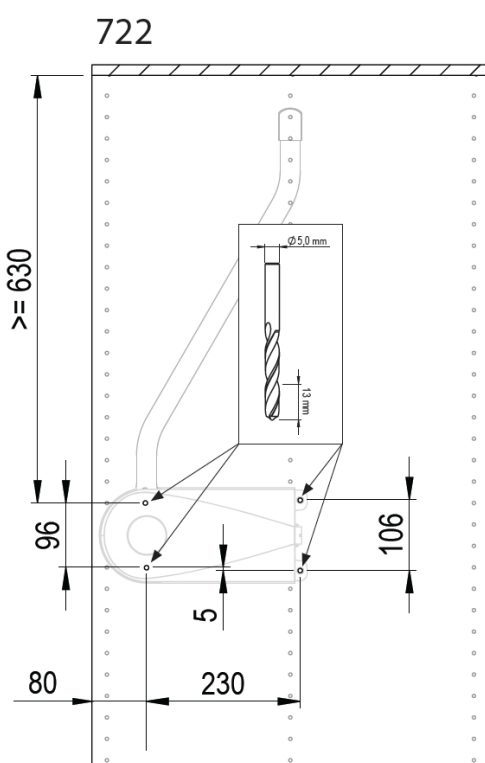
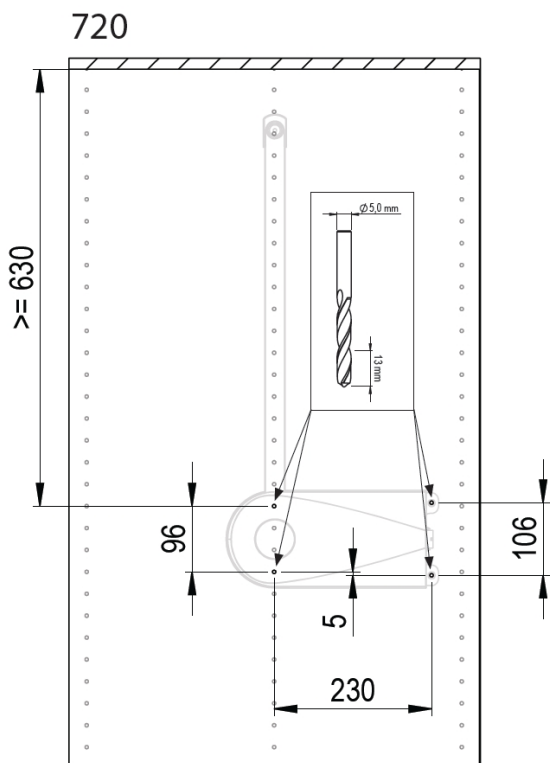
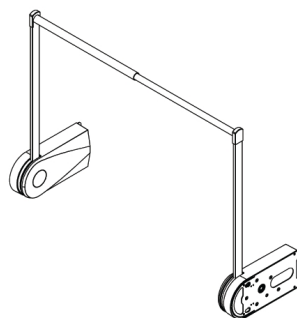
USA / Canada / Australia:
Only corded hand control



2. Måttuppgifter

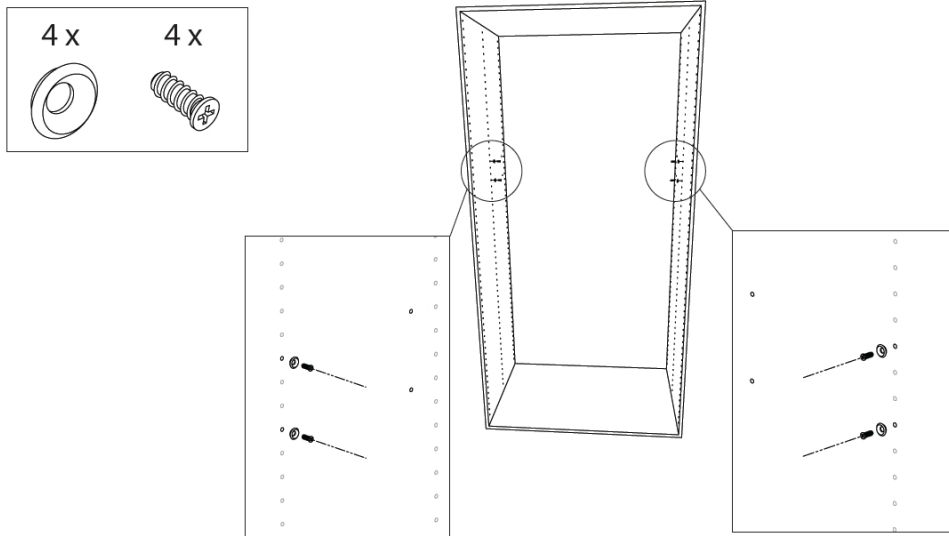


720-060 / 722-060: L = 550 - 868 mm
 720-100 / 722-100: L = 950 - 1568 mm

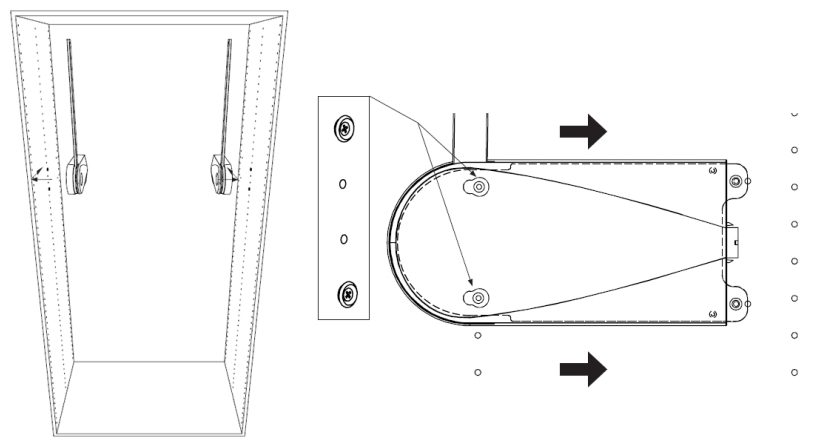


3. Montering i garderob

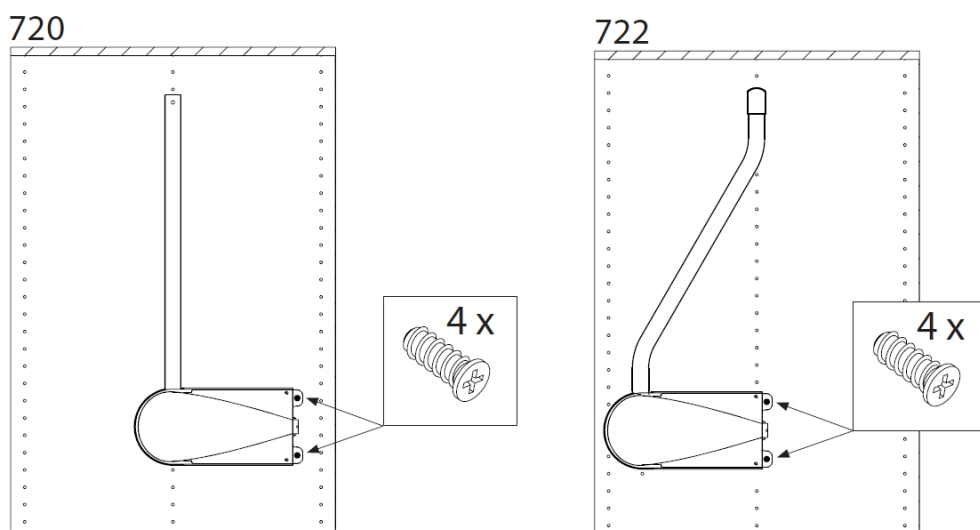
3.1



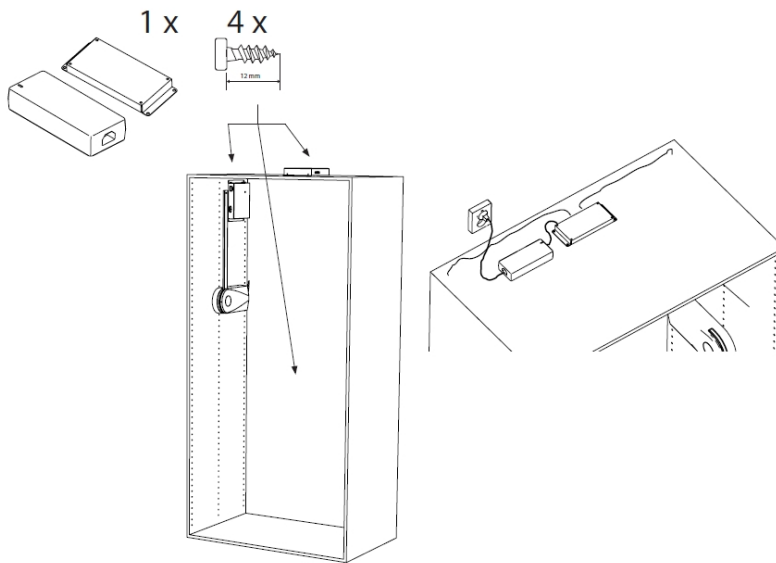
3.2



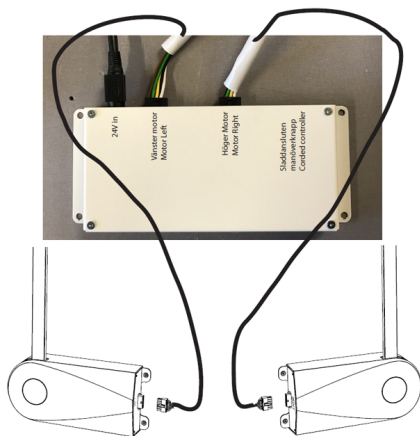
3.3



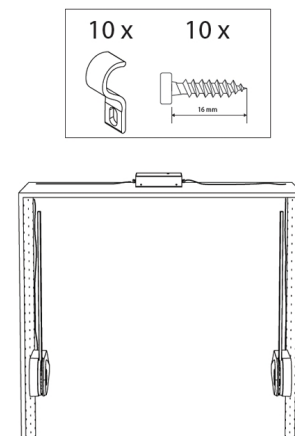
3.4



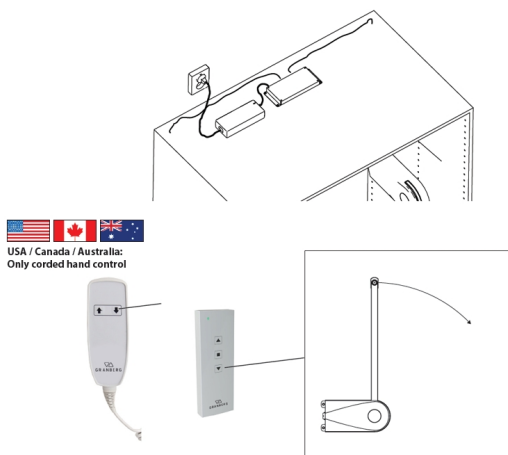
3.5



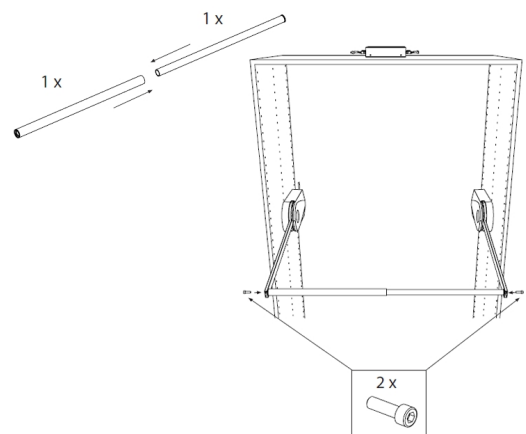
3.6



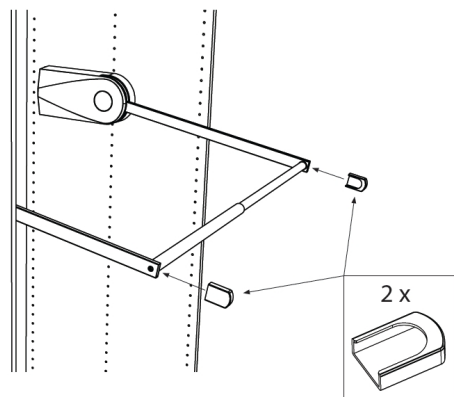
3.7



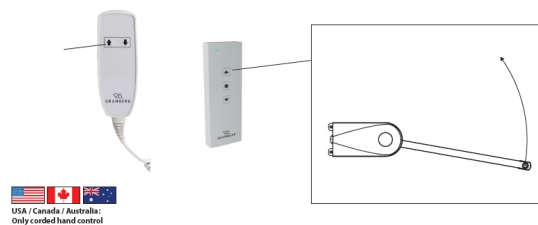
3.8



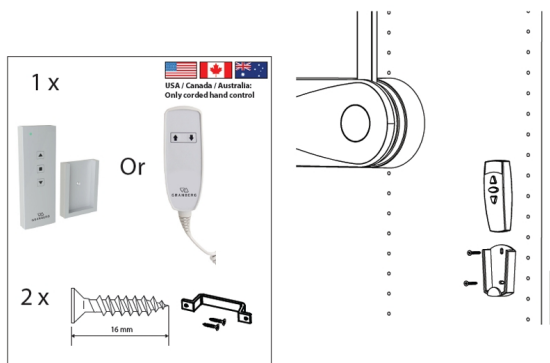
3.9



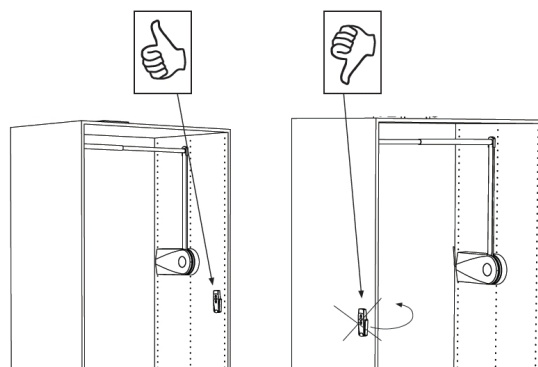
3.10



3.11



3.12



4. Funktionsprov

Provkör Klädstångslyften upp och ner hela vägen till respektive ändläge. Kontrollera att den går fritt utan hinder och missljud. Kontrollera att inga kablar kommer i kläm.