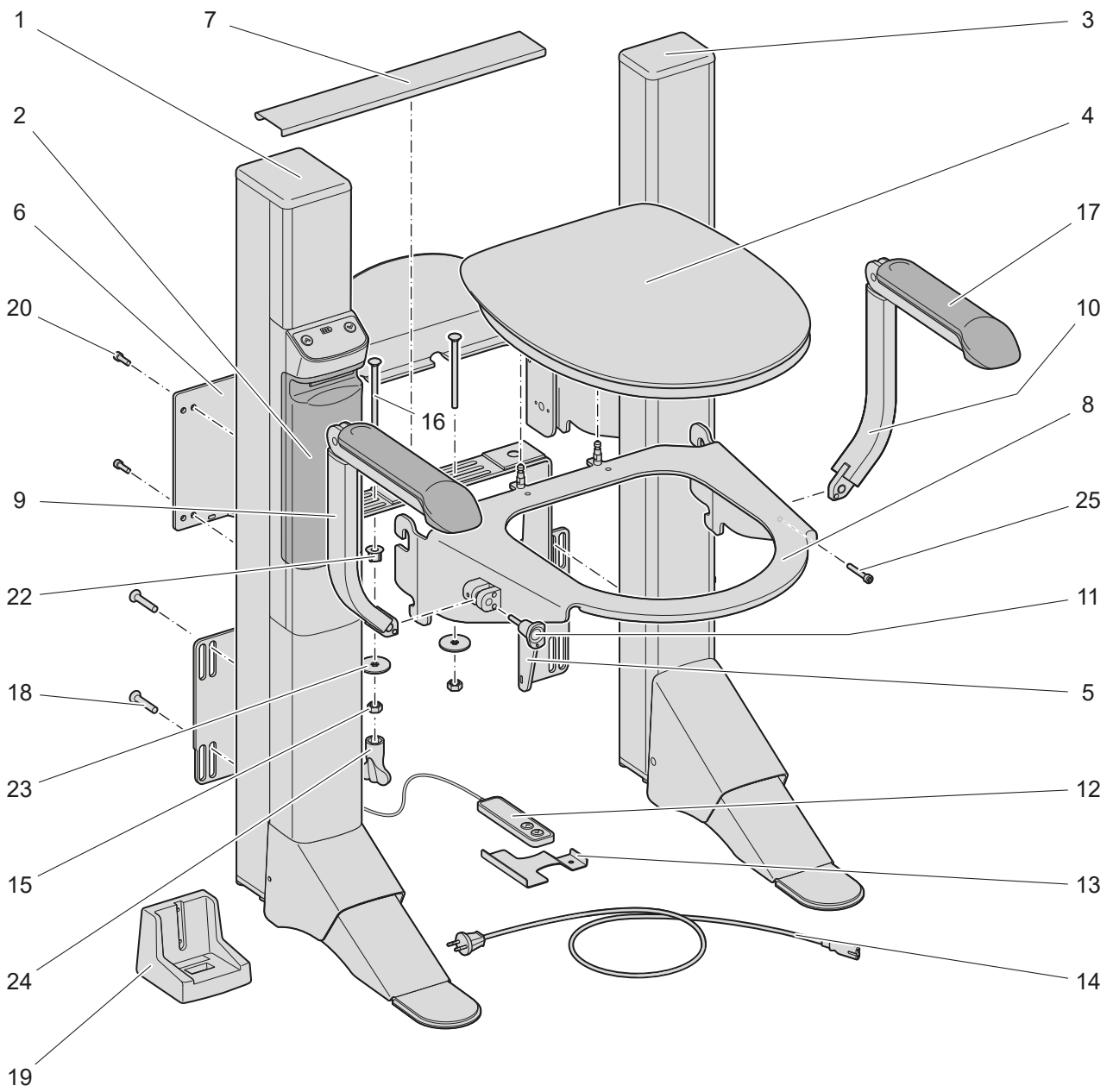


Splittegning



Svancare forbeholder seg retten til å gjøre endringer i komponentlisten.
Gjeldende informasjon finner du på nettsiden vår.

Komponentliste

Nr	Ant	Navn	Artikkelnummer
1	1	Søyle med batteri og kontrollboks	
2	1	Batteri Lift Easy	51814
3	1	Søyle	
4	1	Toalettsete (myklukkende med hurtigutløser)	51802
5	1	Fast bro	
6	1	Bevegelig bro	
7	1	Beskyttelsestrekk	
8	1	Seteplate	
9	1	Høyre armlen	
10	1	Venstre armlen	
11	1	Armlenspinne	51826
12	1	Håndkontroll Lift Easy	51812
13	1	Håndkontrollholder Lift Easy	52290
14	1	AC-kabel (C7-EU)	51827
15	2	Mutter (inkludert i monteringssett)	
16	2	Skruer (inkludert i monteringssettet)	
17	2	Grepedel PUR Grå	44048
18	4	Skruer	
19	1	Ladestasjon, Lift Easy	51813
20	4	Skruer	
22	2	Foring (inkludert i monteringssettet)	
23	2	Skive (inkludert i monteringssettet)	
24	1	Nøkkel (inkludert i monteringssettet)	
25	1	Skruer	51828

