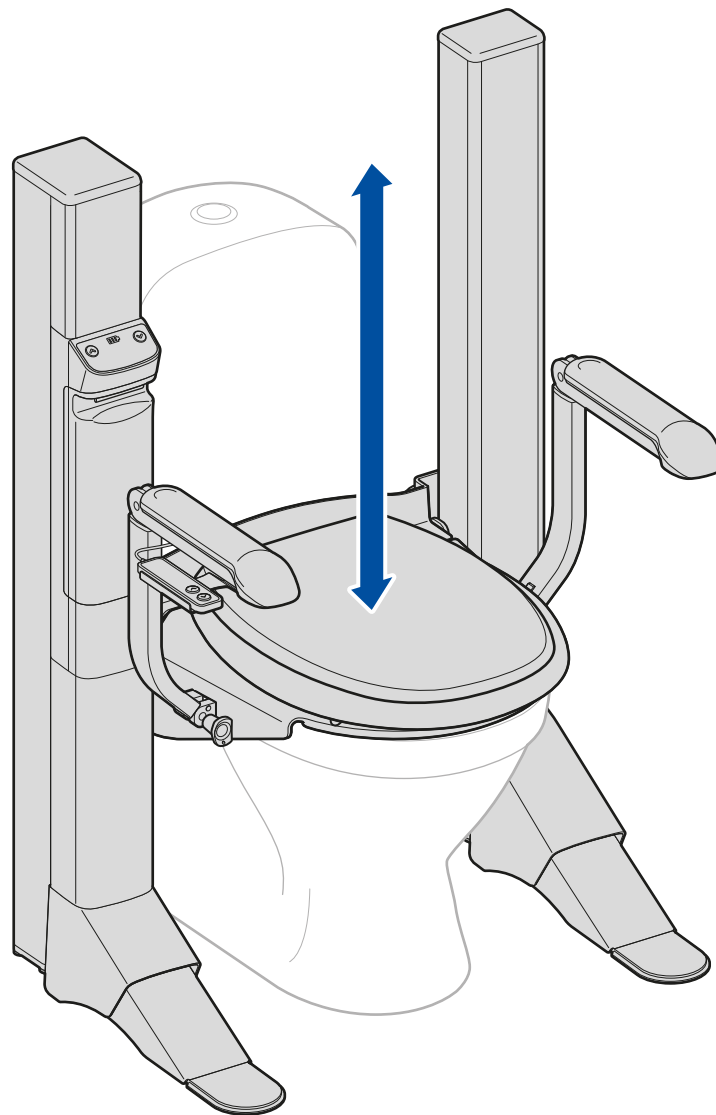




Les **installasjons-** og **bruksanvisningen** før du installerer og bruker **LIFT Easy**, og ta vare på den for fremtidig bruk.



LIFT Easy

Produsent:
SVAN CARE AB
Alvägen 1
771 41 LUDVIKA, Sweden



Tel: +46(0)240 101 02
info@svancare.se
www.svancare.se

Produktbeskrivelse

LIFT Easy er et hjelpemiddel for personer som trenger hjelp til og fra toalettet, og det muliggjør uavhengighet ved toalettbruk.

LIFT Easy gir trygg støtte fra sittende til stående, samt ved forflytning mellom rullestol og toalett.

LIFT Easy kan enkelt justeres for løft i horisontal eller tiltet stilling for å gjøre det lettere å reise seg.

LIFT Easy kan brukes som dusjsete.

Klinisk fordel

Den kliniske fordelen med **Lift Easy** er å muliggjøre trygg oppreisning fra sittende på toalettet. Den gir støtte når du reiser deg, ettersom setet følger deg opp. Armlenene følger deg opp, noe som gjør det til en stabil og trygg oppreisning.

Lift Easy gjør det også enklere for de som har problemer med å sette seg ned i lav høyde.

Lift Easy kan også brukes for å skåne armer og skuldre ved lave forflytninger.

Den kliniske fordelen er å gi uavhengighet ved forflytning til og fra toalettet.

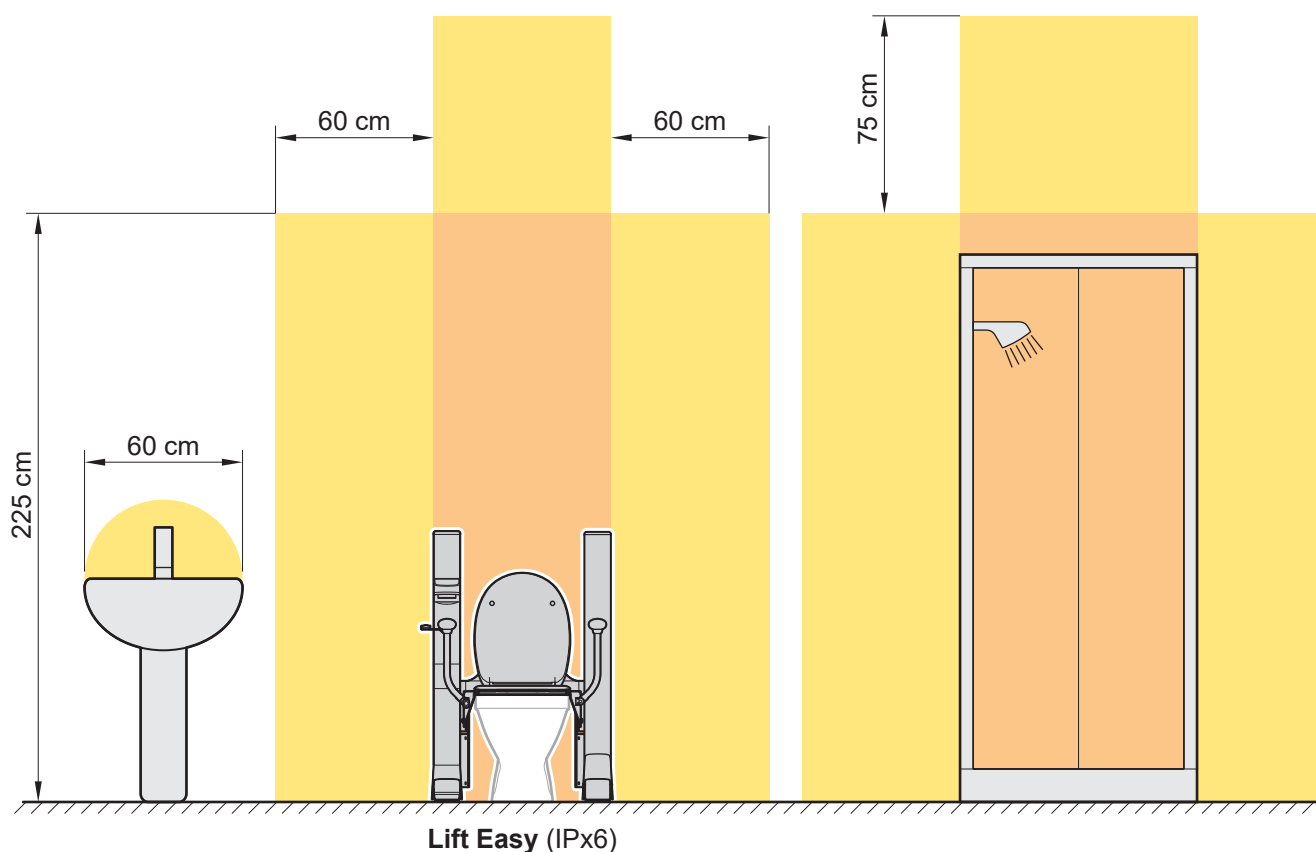
Lift Easy kan brukes uten armlener hvis en kvalifisert person vurderer at brukeren er i stand til å sitte trygt uten armlener.




Lift Easy er utviklet og produsert av bærekraftige materialer av Svancare i Sverige og designet for moderne bad. Forventet levetid ved normal bruk er 8–10 år.

Lift Easy er tilpasset de fleste toalettskåler og er designet for enkel rengjøring, og monteres uten å skade vegg eller gulv på badet.

Hvis det oppstår en alvorlig hendelse i forbindelse med bruk av Lift Easy, skal hendelsen rapporteres til produsenten og relevant nasjonal myndighet.

Lift Easy - Fuktbeskyttelse i våtrom



Farge	Område	Krav
	Sone	IPx0
	Sone 2	IPx1
	Sone 1	IPx4

LIFT Easy – Teknisk spesifikasjon

Nominell spenning:	200-240 VAC, 50/60 Hz
Effekt:	Maks 240 W
Nominell strøm:	1 A
Strømkabel:	5 m
Sikring:	Min. 10 A
Tetningsklasse håndkontroll, batterimodul, annet:	IPx6
Isolasjonsklasse:	Klasse II
Pasientnære deler:	Type BF
Maks løftekraft:	200 kg
Maks belastning på armlenet:	75 kg/armlener (150 kg/par)
Maks løftehøyde over gulv:	950 mm
Driftsmåte:	Kontinuerlig drift
Teknisk levetid:	5 år

Forklaring av symboler



Produktet er CE-merket i henhold til MDR 2017/745.



Samsvar med rådsdirektiv 2012/19/EU om avfall fra elektrisk og elektronisk utstyr (WEEE). Symbolet betyr at kassert elektrisk og elektronisk utstyr ikke skal kastes som husholdningsavfall, men må leveres til separate gjenvinningssteder.



Pasientnære deler Type BF.



Les den medfølgende bruksanvisningen.



Produsentens delenummer på produktet.



Produktets serienummer.



Produksjonsdato.



Produsentens navn og adresse.



LIFT Easy oppfyller isolasjonsklasse II (dobbeltisolert).



Forsiktig: Dette symbolet indikerer at det må utvises forsiktighet for å forhindre pasient- eller personskaade og/eller skade på utstyr.



Advarsel: Varselsymbolet indikerer en potensiell fare som, hvis den ikke unngås, kan føre til alvorlig pasient- eller personskaade.

Advarsel!



Advarsel!

Produktet må ikke åpnes eller repareres av uautoriserte personer. Kontakt produsenten eller distributøren din for servicehjelp.

Det er fare for klemskader (personskaade) mellom **LIFT Easy** og toalettet.

Sørg for at området rundt **LIFT Easy** er fritt for møbler og andre faste gjenstander.

MERK! Gjelder både hevet og senket posisjon.

LIFT Easy må ikke brukes mens den repareres eller vedlikeholdes.

Ikke sitt på armlenene (maks. belastning: 75 kg per armlen). Føttene dine skal alltid være i kontakt med gulvet under bruk.

Forsiktighet!



Forsiktighet!

Svancare er kun ansvarlig for sikkerhet, pålitelig drift og ytelse hvis produktet brukes i henhold til instruksjonene, og brukeren følger sikkerhetsinformasjonen i denne bruksanvisningen. Enhver som forsømmer denne sikkerhetsinformasjonen, utsetter seg selv, pasienten og annet personell for potensiell fare.

Les bruksanvisningen nøye og følg den.

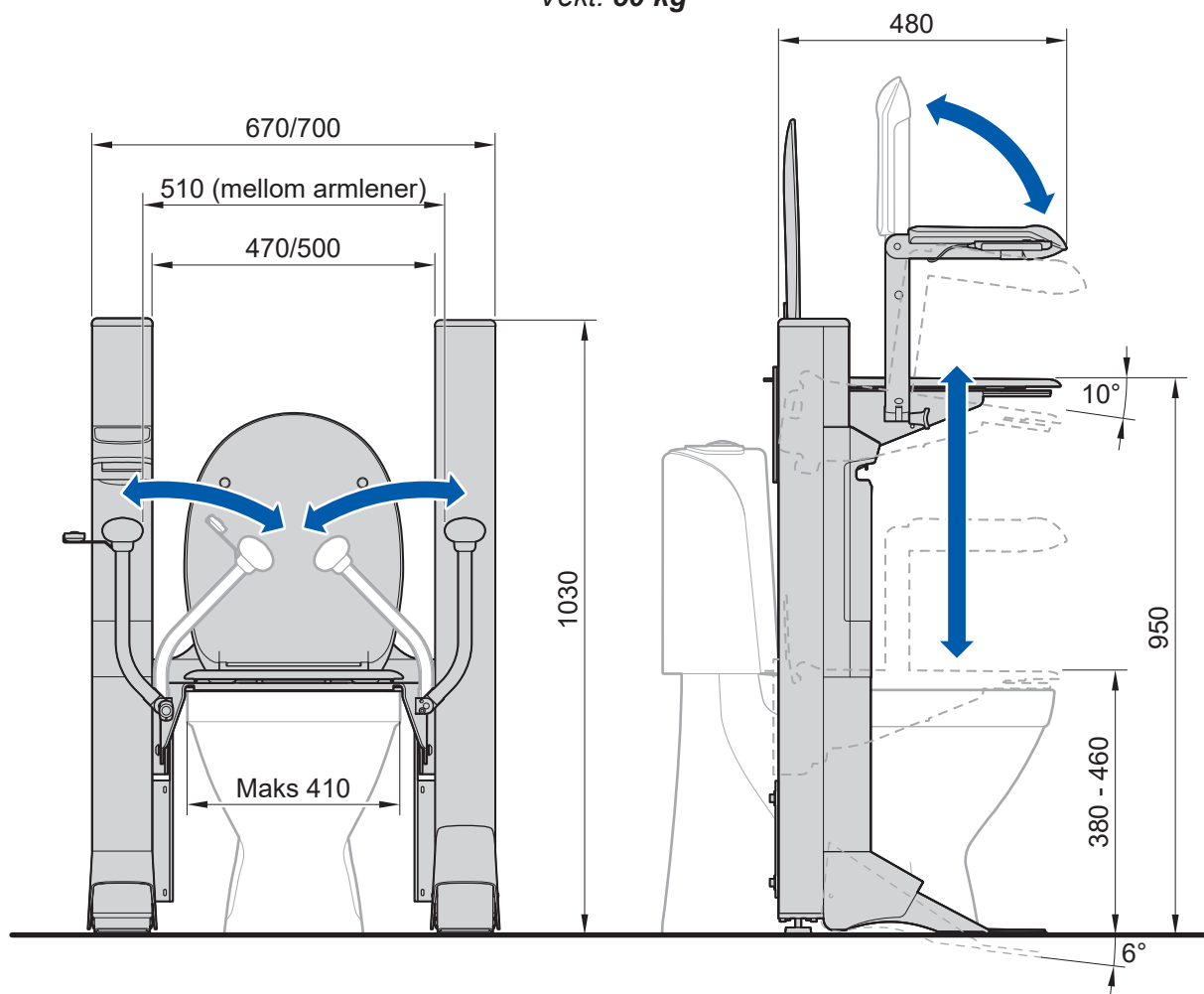
Barn bør overvåkes for å sikre at de ikke leker med dette produktet.

Produktet må ikke åpnes eller på annen måte modifiseres av andre enn Svancare eller av Svancare-opplært personell.

Forsikre deg om at personen som skal bruke **LIFT Easy** forstår hvordan **LIFT Easy** fungerer, og at personen er i stand til å sitte stabilt på **LIFT Easy**.

Svancare påtar seg intet ansvar hvis produktet brukes, modifiseres eller monteres på en annen måte enn det som er angitt i denne bruksanvisningen.

Måltegning (mm) for **LIFT Easy**
Vekt: 50 kg



Viktig å sjekke før installasjon av LIFT Easy starter

Viktig! Før installasjonen starter, sjekk at det er ledig plass rundt og over der **LIFT Easy** skal monteres. Ellers er det fare for klemskader.

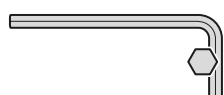
Sørg for at **LIFT Easy** er i vater og stabil ved hjelp av de justerbare føttene på søylene.

MERK! Batteri og kontrollboks, samt tilkobling til strømkabel og håndkontroll, er plassert i **søyle A** (se måltegning nedenfor). **Plasser søyle A på den siden av toalettet som er mest egnet for service av batteriet og installasjon av strømkabelen.**

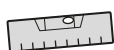
Merk! Du kan velge mellom to forskjellige bredder på **LIFT Easy** (se måltegning på side 5). Velg den bredden som passer best til installasjonen din.

MERK! Det er klemfare i området over **LIFT Easy**. Sjekk at det ikke er montert hyller eller lignende i dette området!

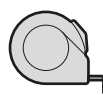
Verktøy for installasjon



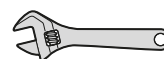
Sekskant nr. 3, 4, 5, 6



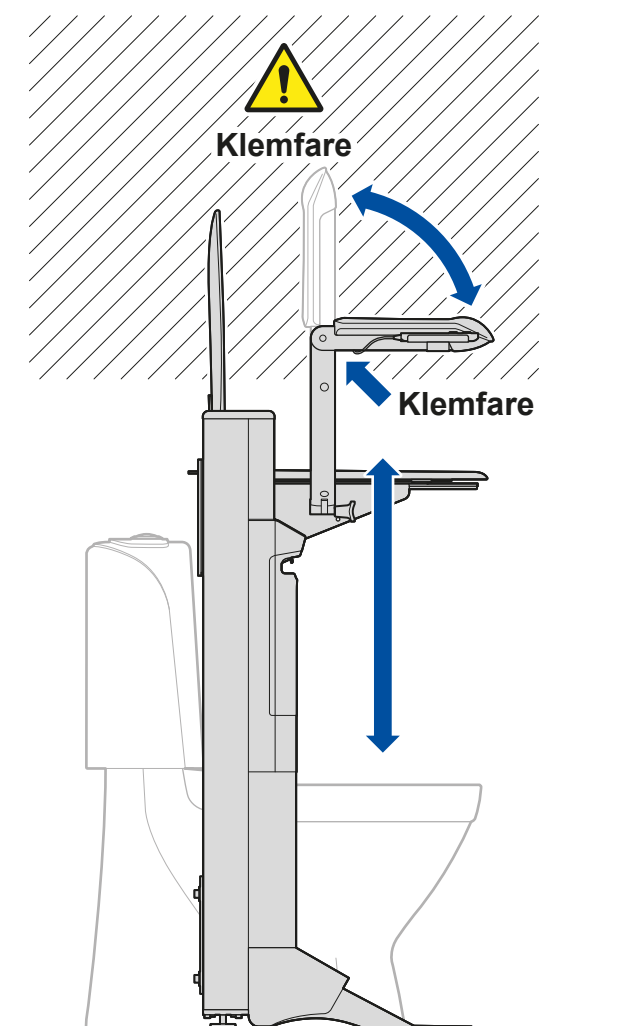
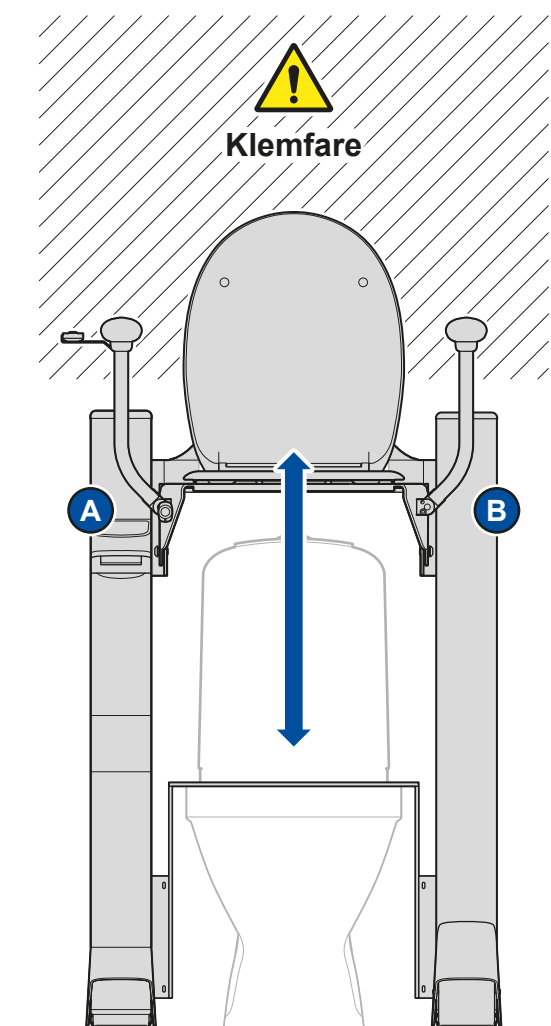
Vater



Måleverktoy

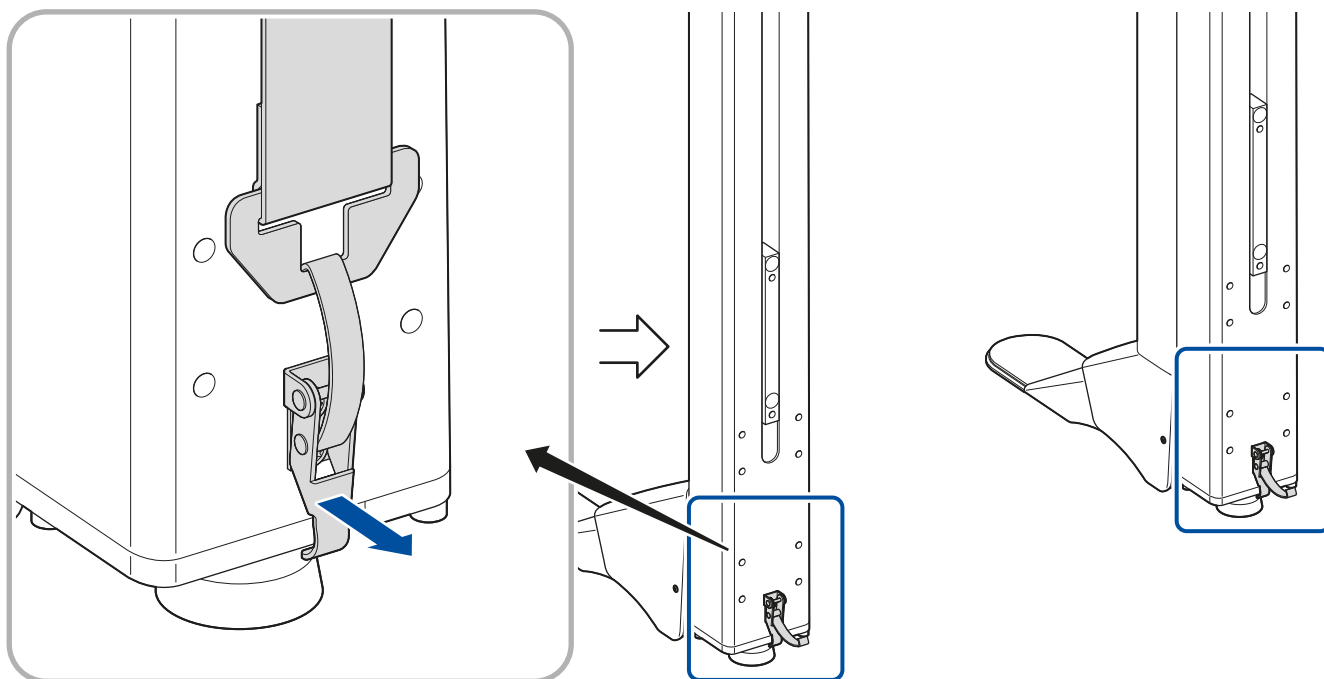


Skiftenøkkel



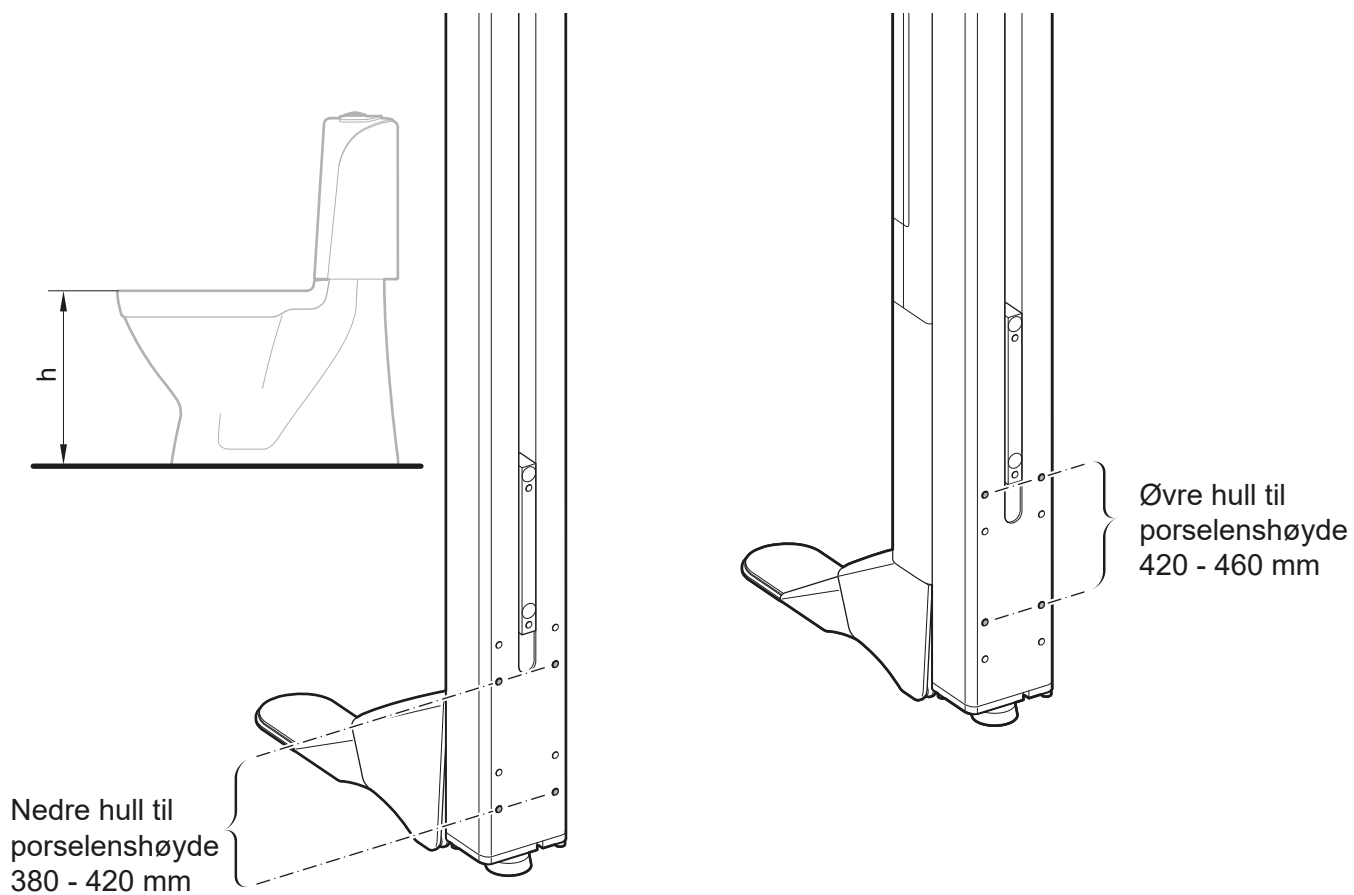
1

Løsne stroppene fra begge stolpene.



2

Sjekk høyden "h" på toalettskålen

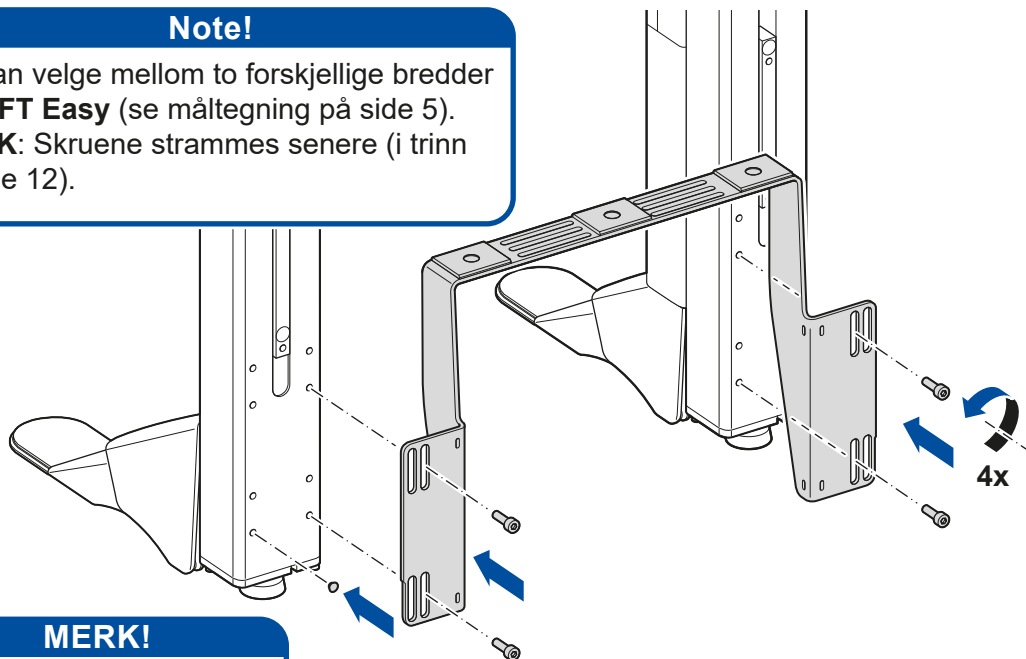


3

Montering av fast bro i søylene

Note!

Du kan velge mellom to forskjellige bredder på **LIFT Easy** (se måltegning på side 5).
MERK: Skruene strammes senere (i trinn 8, side 12).

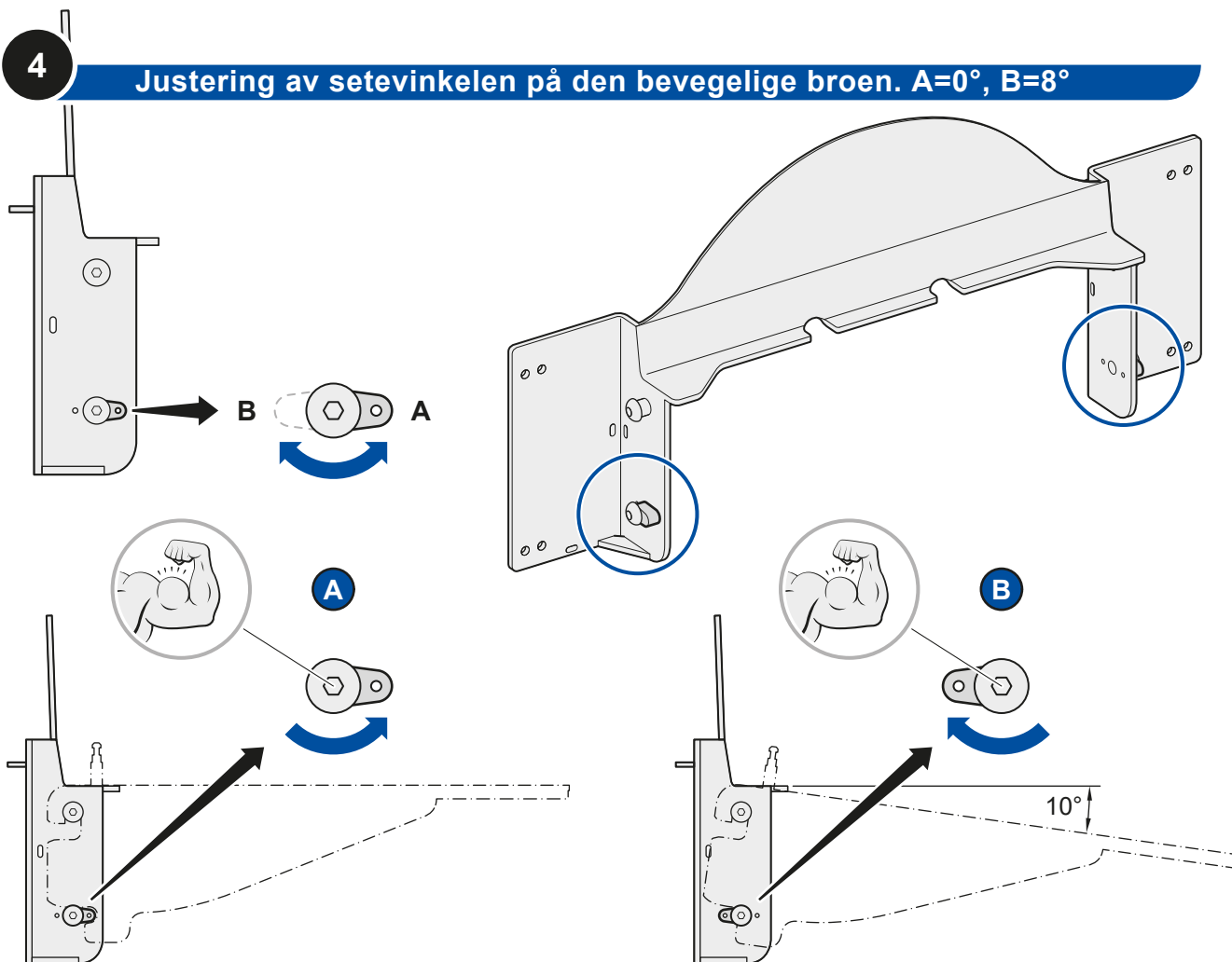


MERK!

Monter blindplugger (2 x 6 stk.) i hullene som ikke er i bruk.

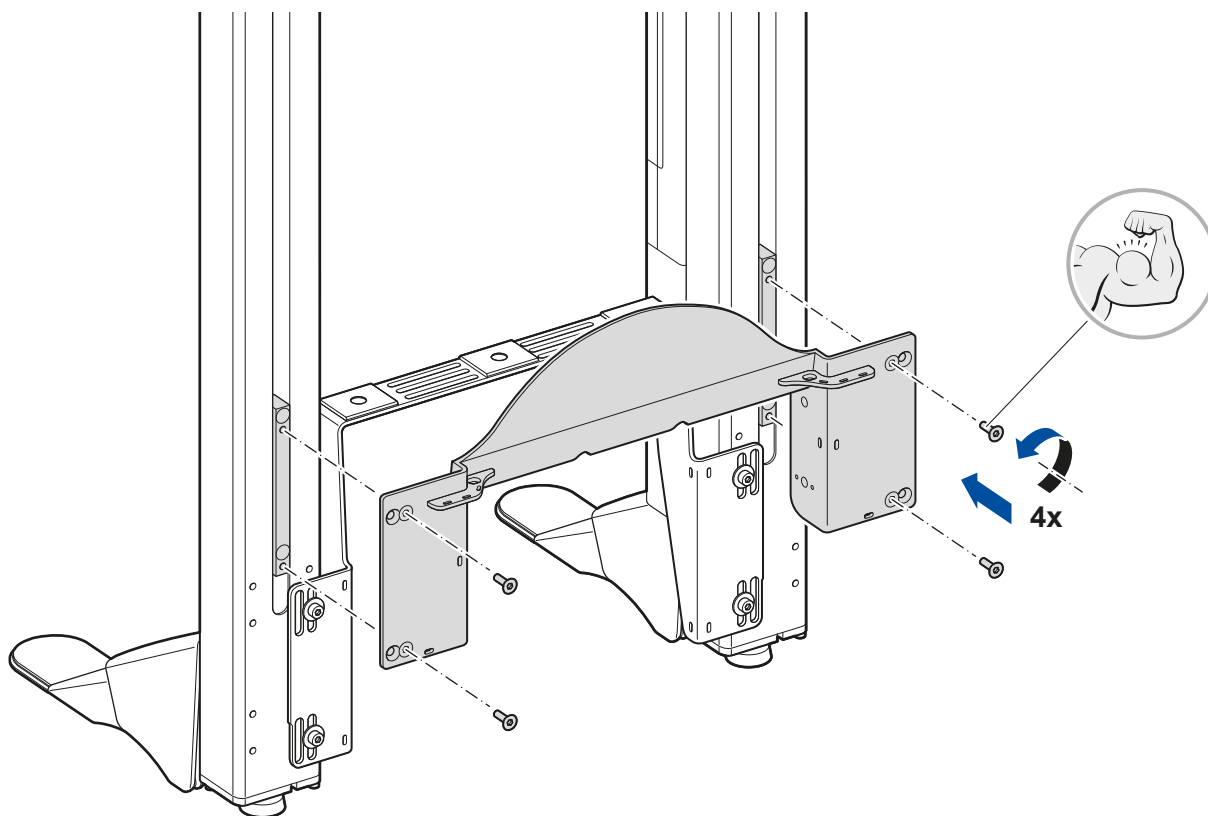
4

Justering av setevinkelen på den bevegelige broen. A=0°, B=8°



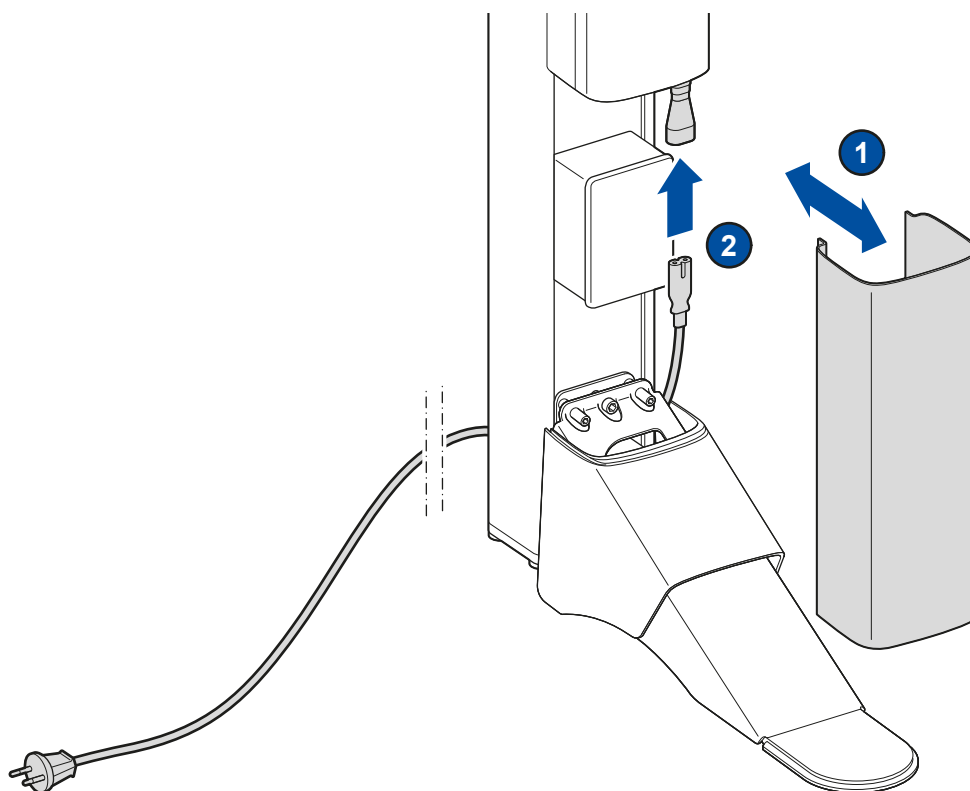
5

Montering av bevegelig bro i søylene



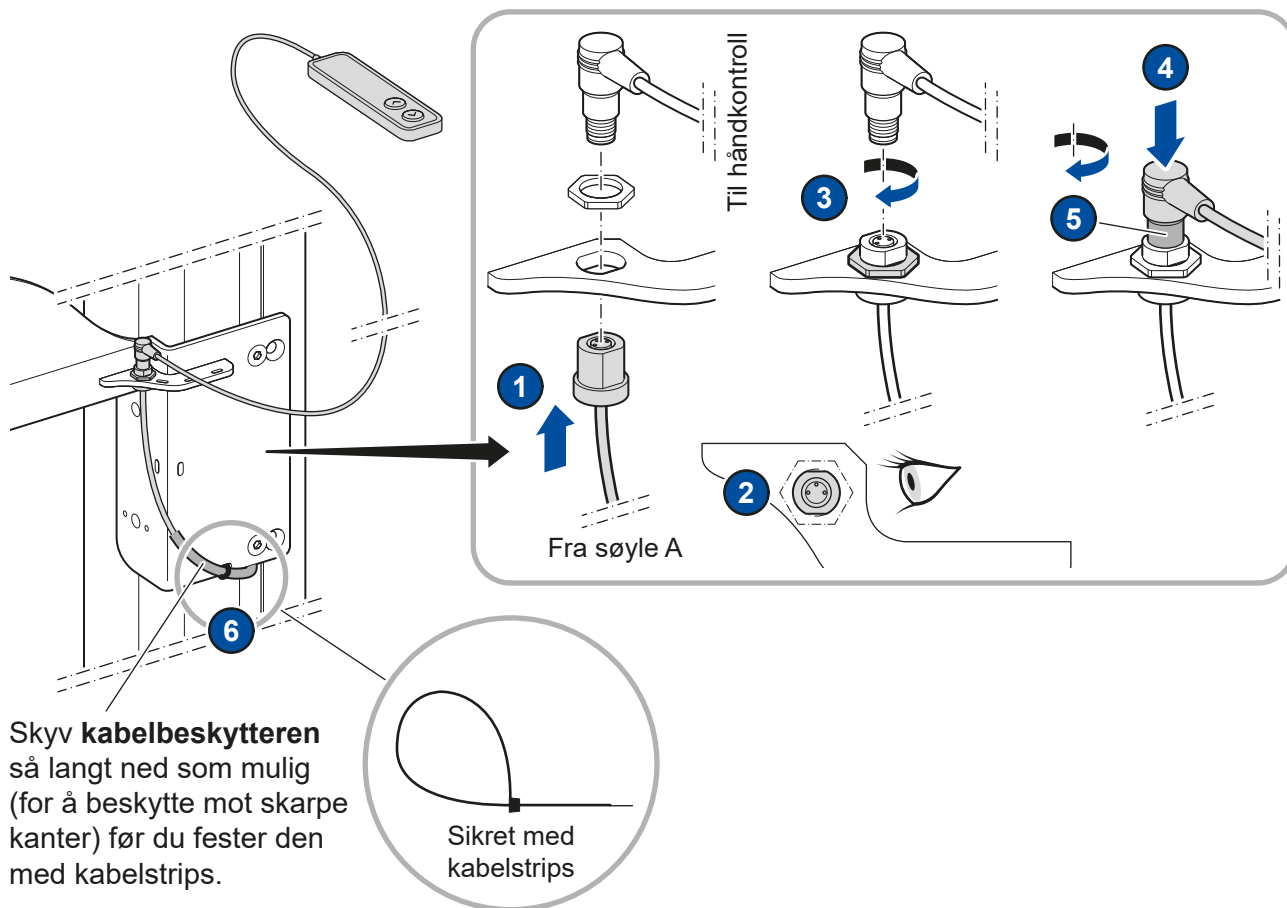
6

Koble strømkabelen til søyle A



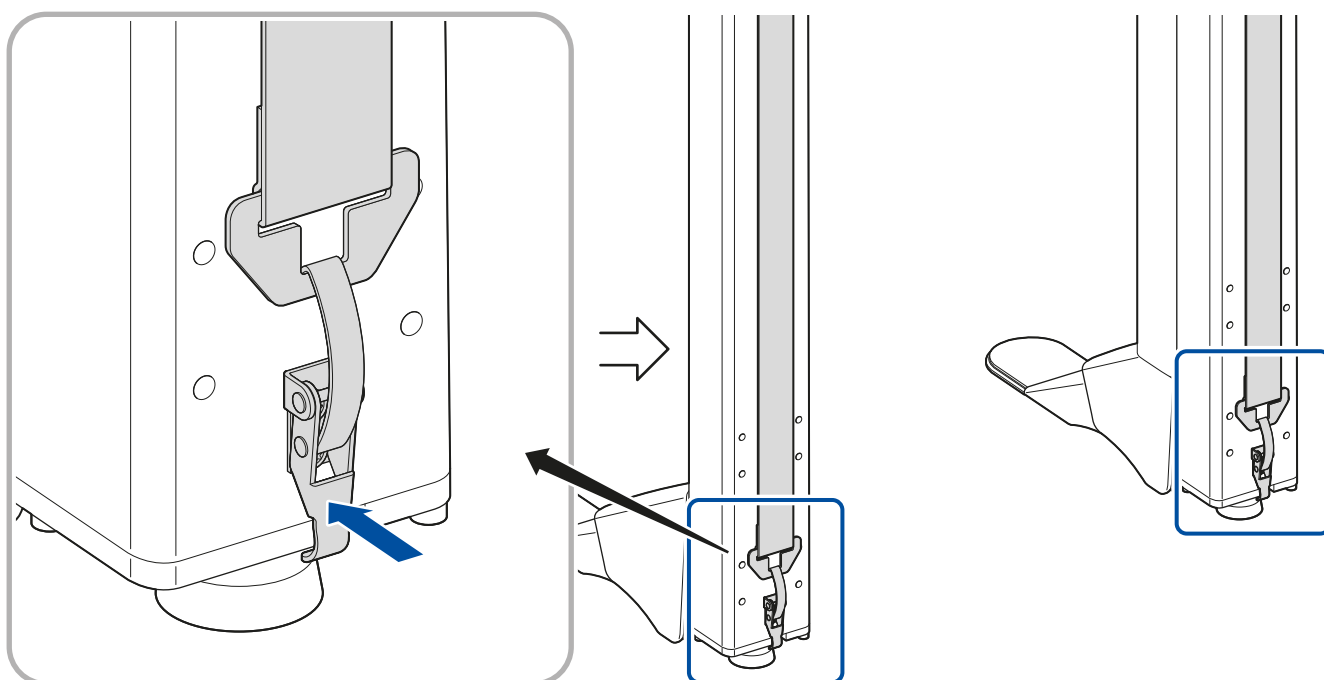
7

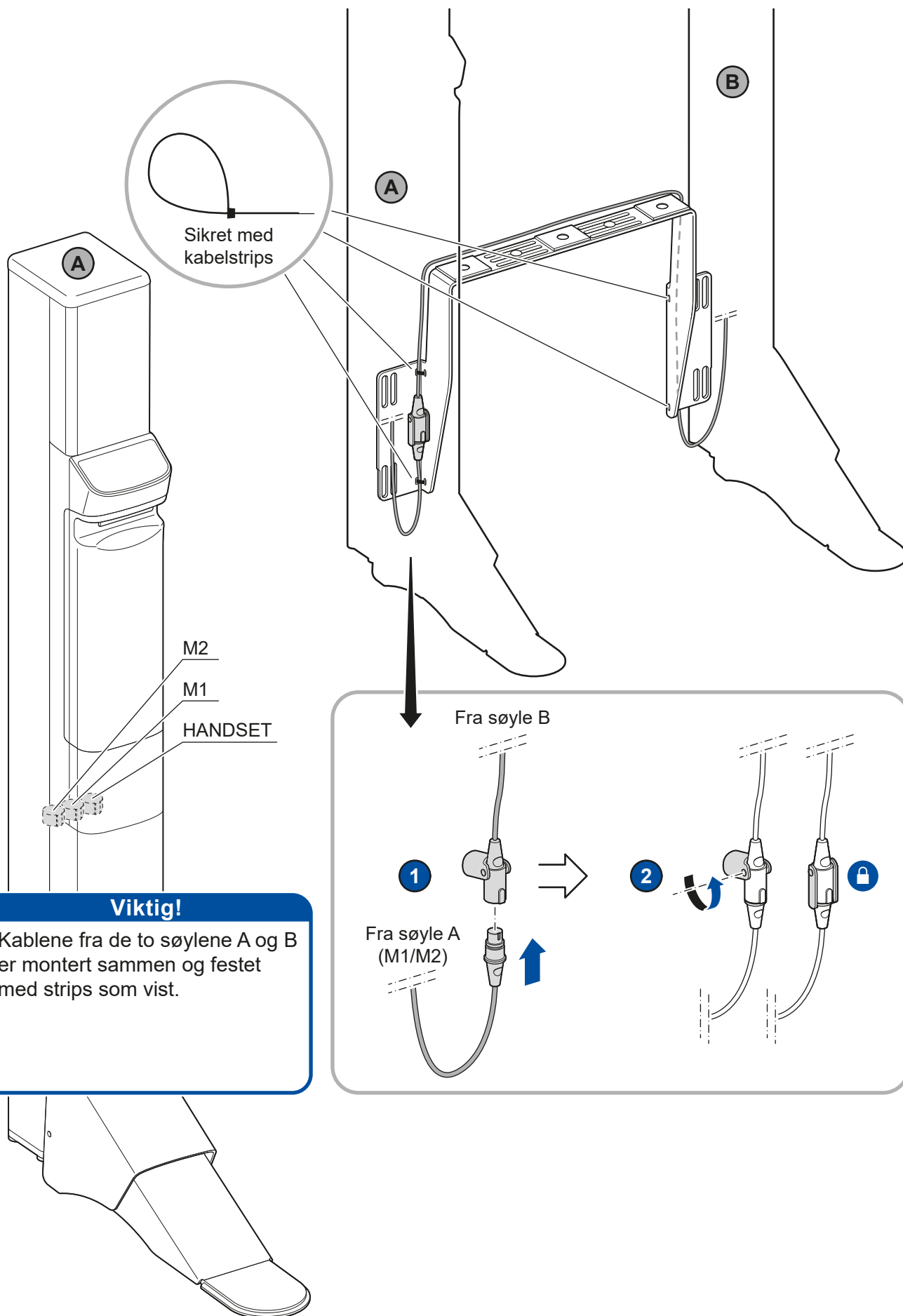
Koble håndkontrollen til søyle A



8

Monter stroppene på begge stolpene





Note!

Plasser **LIFT Easy** sentrert over toalettet.

1-2. Monter skruer, skiver og muttere (bøssinger for stabilisering om nødvendig).

3. Fjern deksel **A**.

4. Fjern deksel **B** (borrelås).

5. Løsne låseskruen.

6. Juster føttene på de to bena (3 settskruer/ben) slik at **LIFT Easy** står i vater og stabilt (bruk et vater).

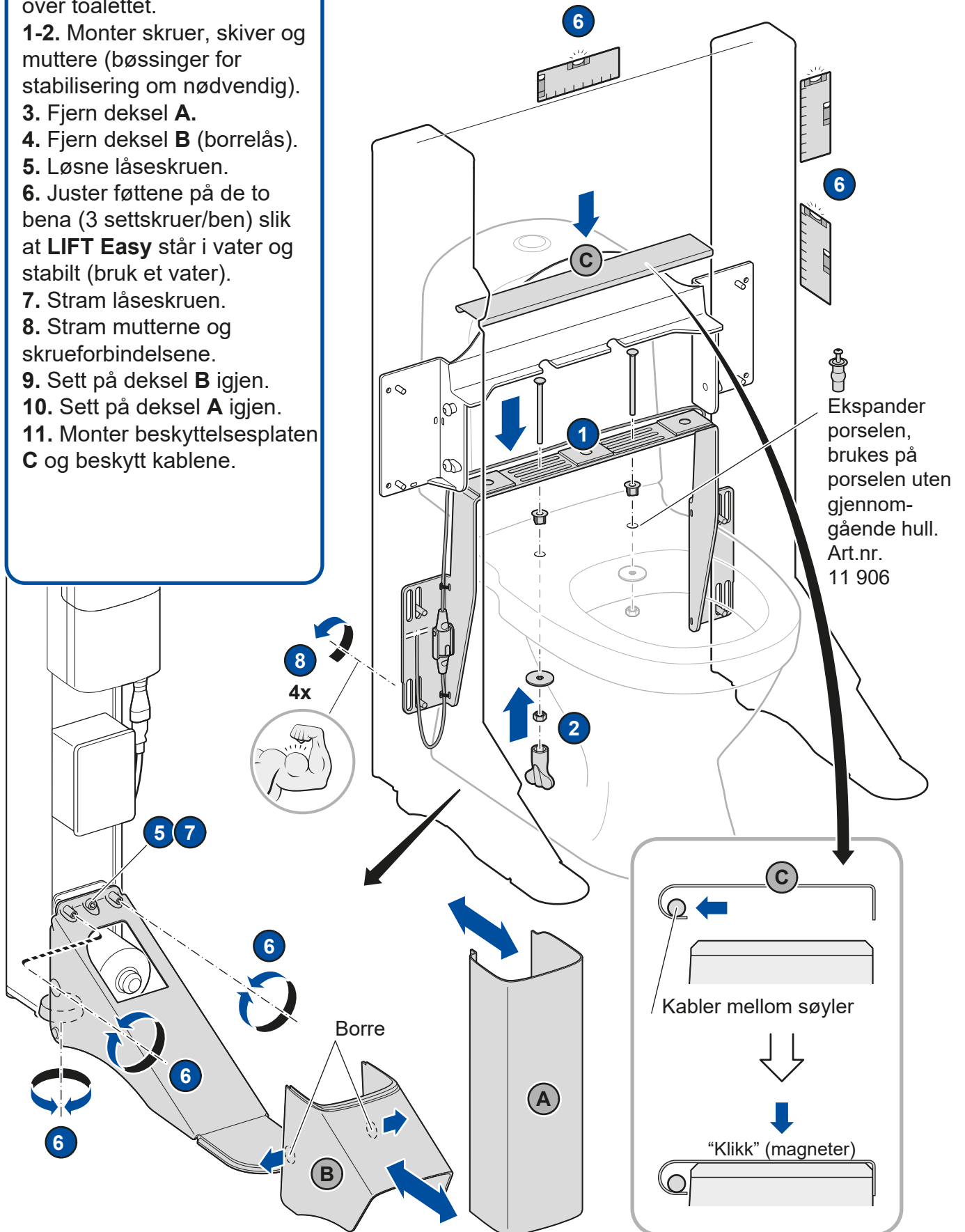
7. Stram låseskruen.

8. Stram mutterne og skruetilkoblingene.

9. Sett på deksel **B** igjen.

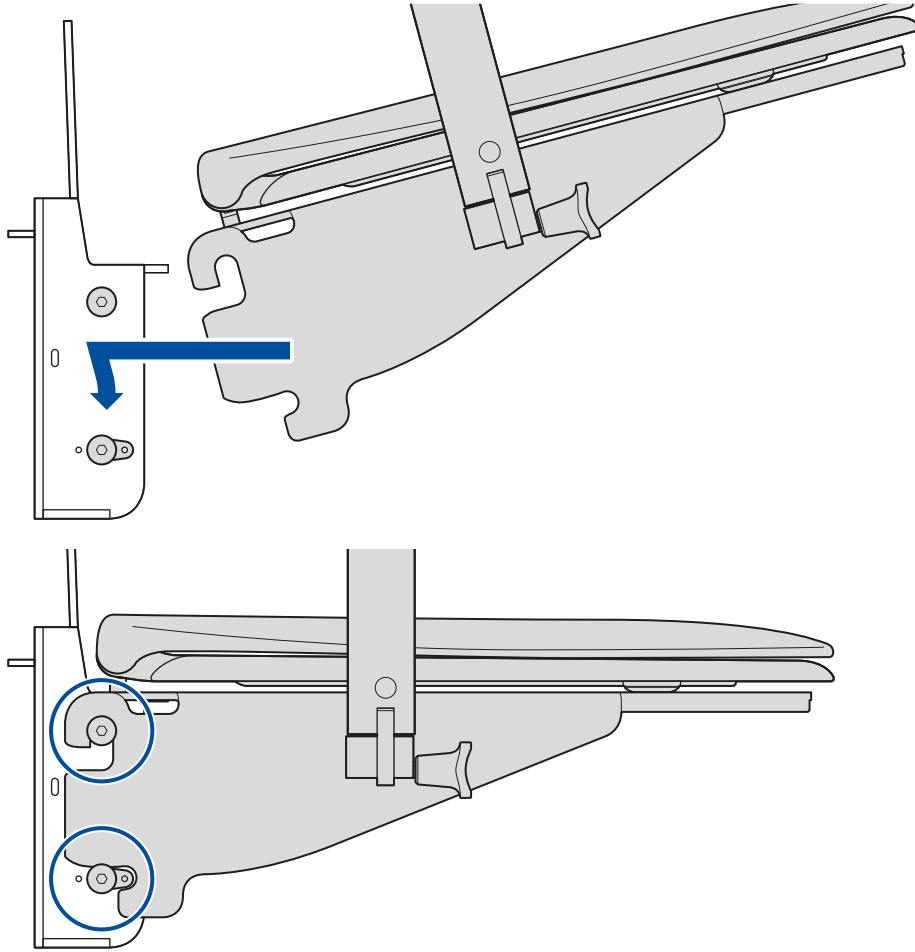
10. Sett på deksel **A** igjen.

11. Monter beskyttelsesplaten **C** og beskytt kablene.



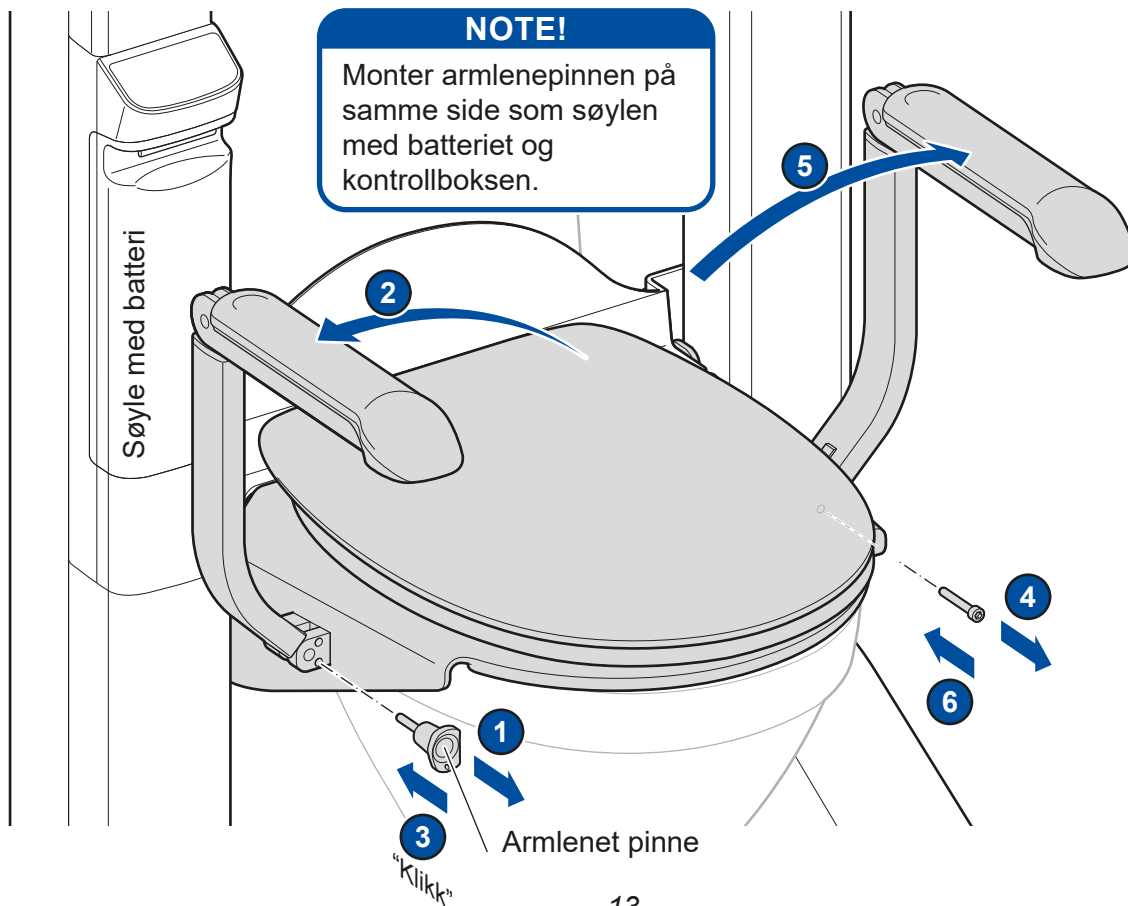
11

Monter seteplaten, setet og armlenene



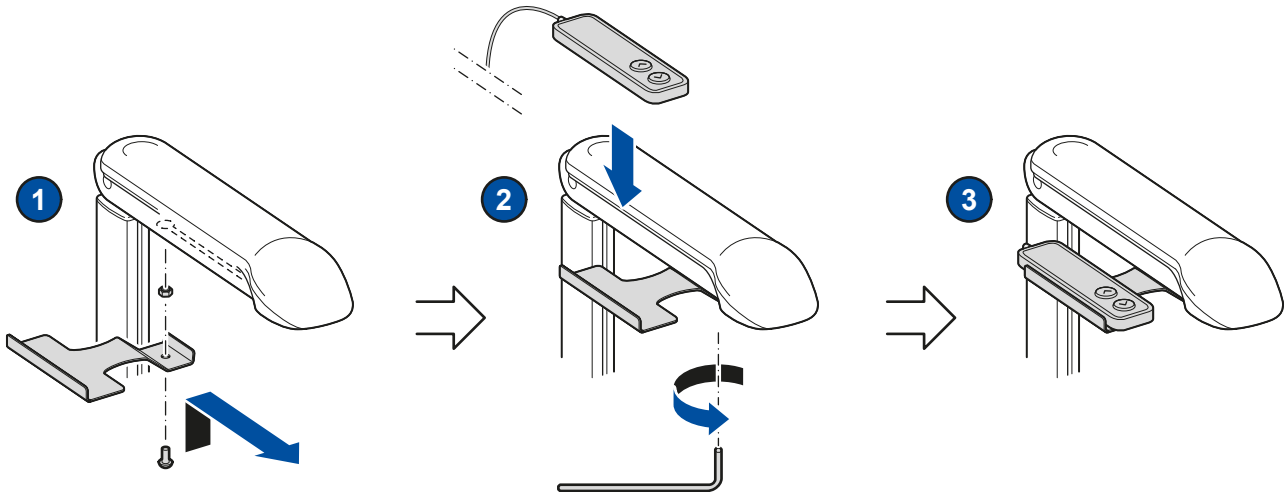
12

Fell ut armlenene



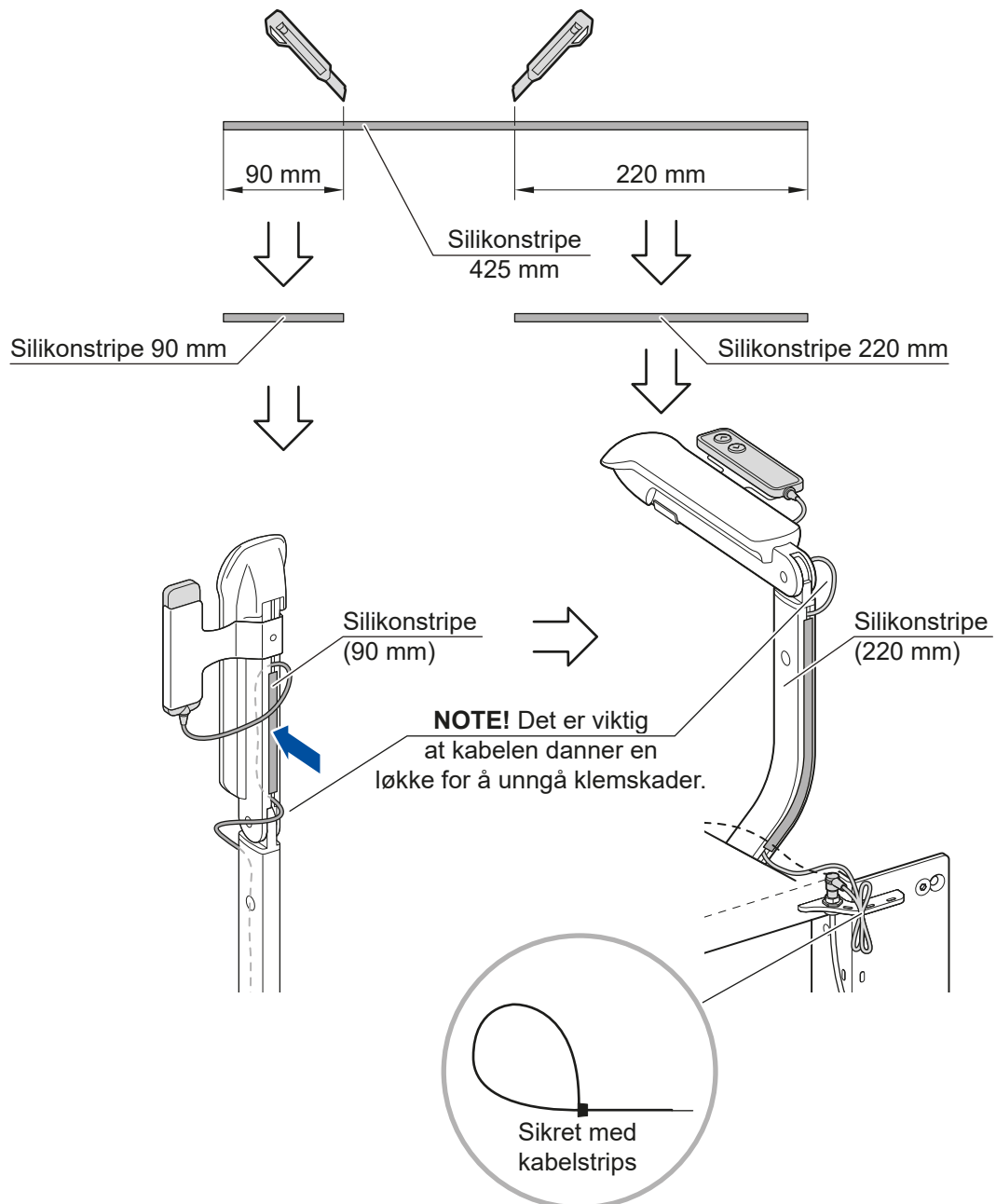
13

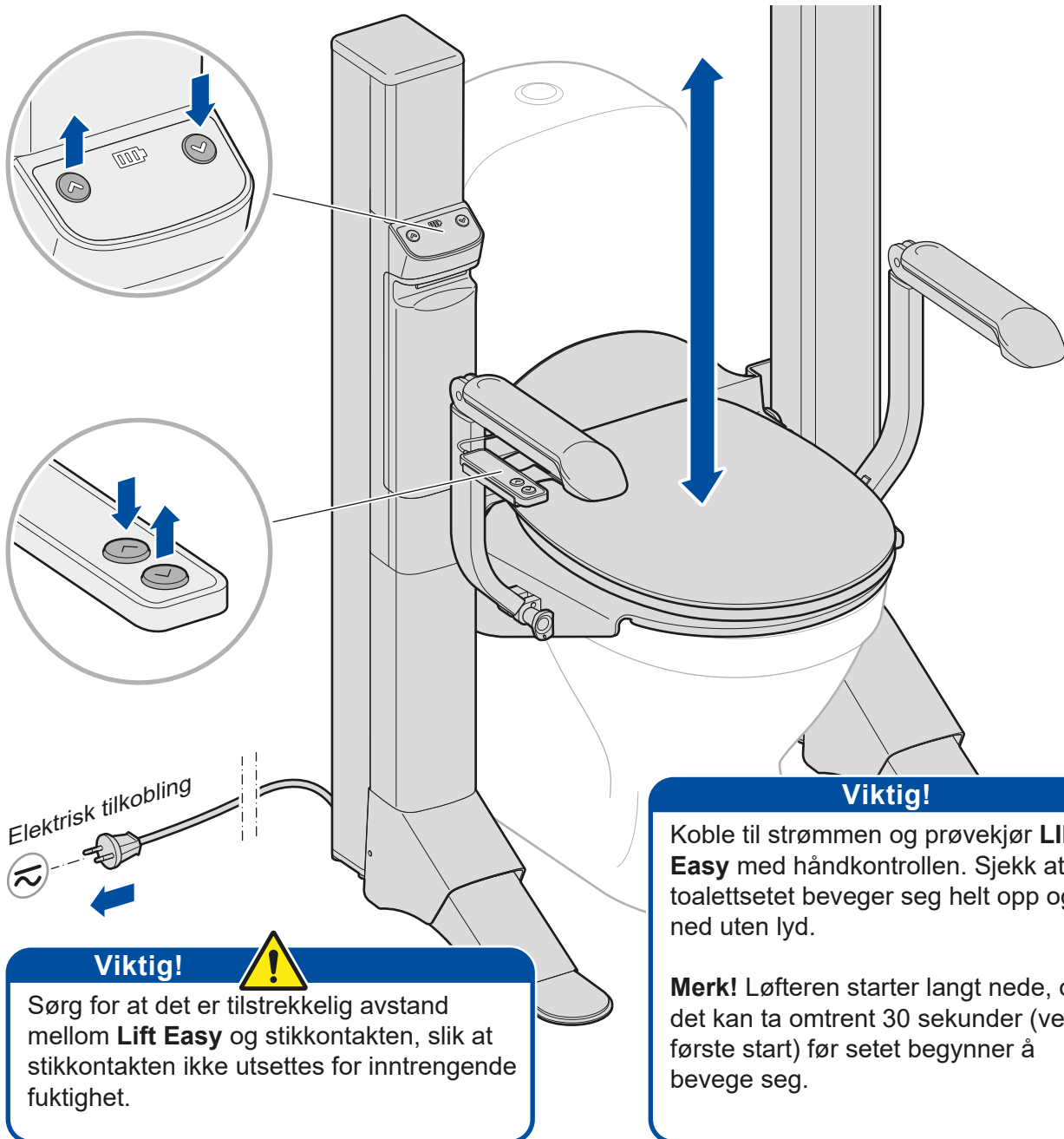
Montering av håndkontrollen med magnetfeste på armlenet



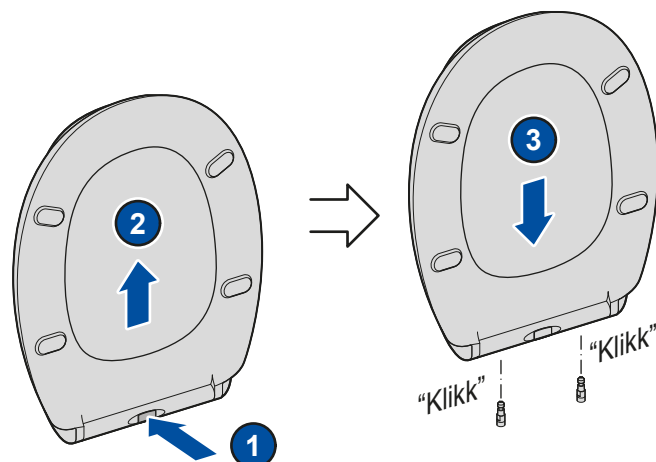
14

Skjæring av silikonstripe. Beskyttelse og føring av kabel til håndkontroll



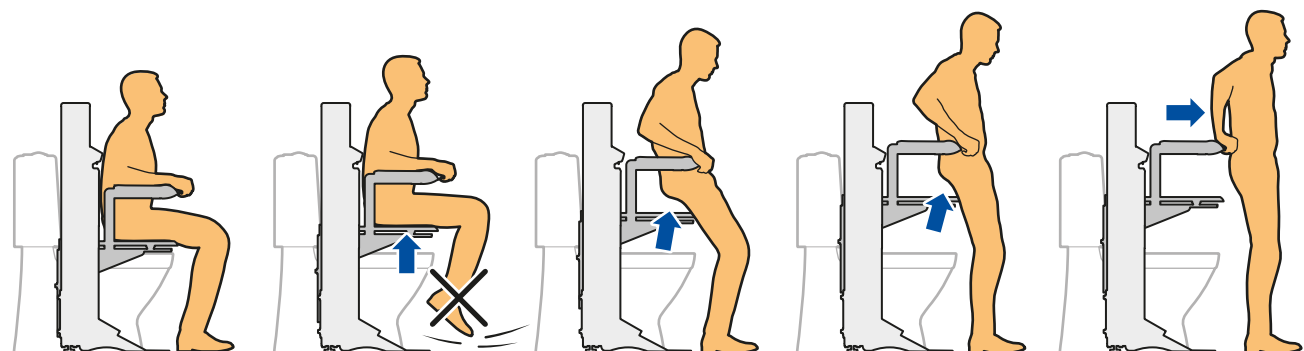


Toalettsete (myklukkende med hurtigutløser)



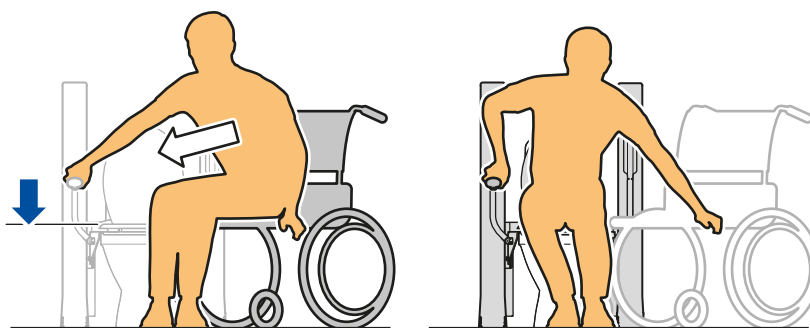
LIFT Easy - Justerbar sikkerhet

LIFT Easy løfter personer med svake knær og benmuskler til stående stilling. Takket være kontakten mellom toalettsetet og setet er løfteren trygg og stabil helt opp til stående stilling.

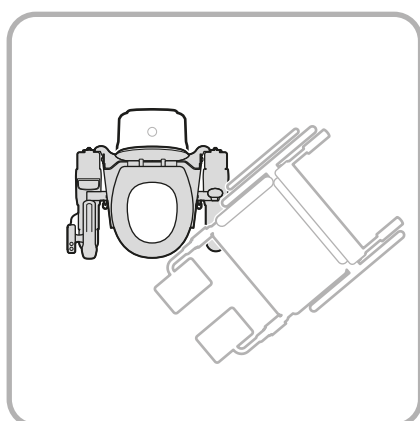


NOTE! Hold alltid føttene i kontakt med gulvet.

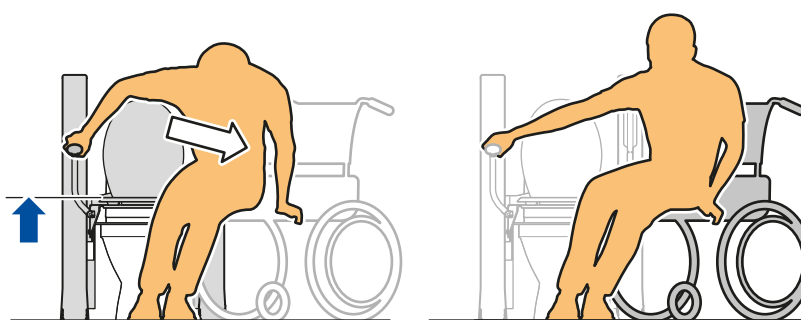
Lateral bevegelse mellom rullestolen og LIFT Easy skjer alltid nedover.



Fra rullestol til **LIFT Easy**
- sideforflytning nedover



Det er viktig at rullestolen plasseres nær **LIFT Easy** for å legge til rette for sideveis bevegelse.

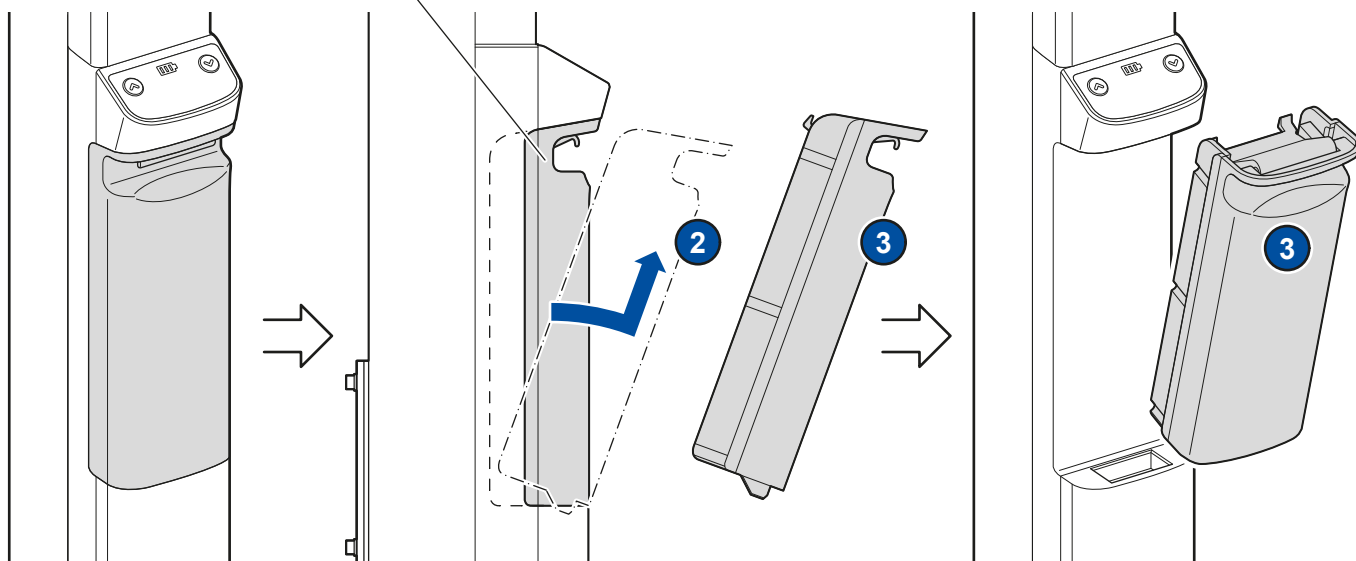
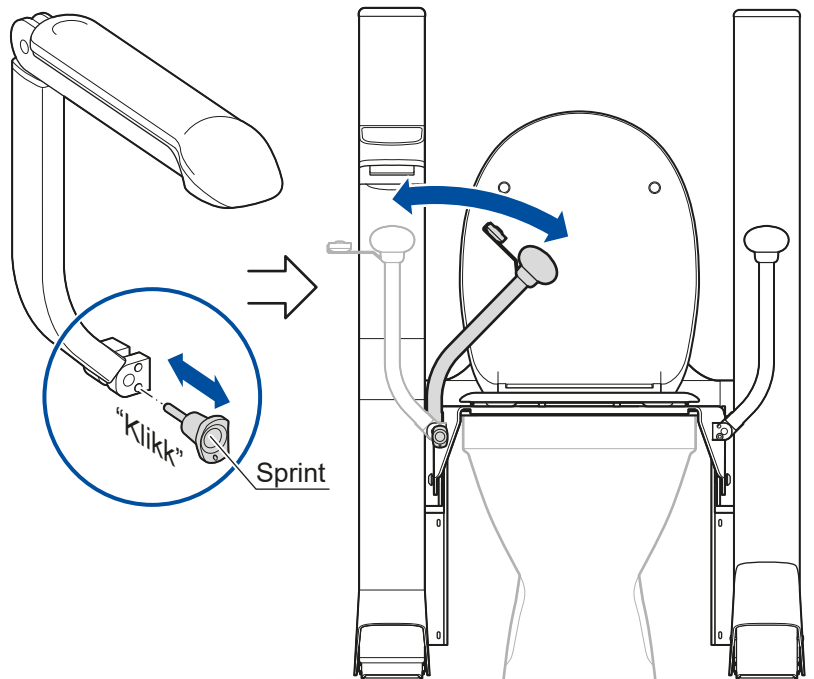
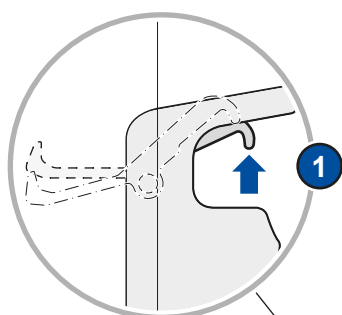


Fra **LIFT Easy** til rullestol
- sideforflytning nedover

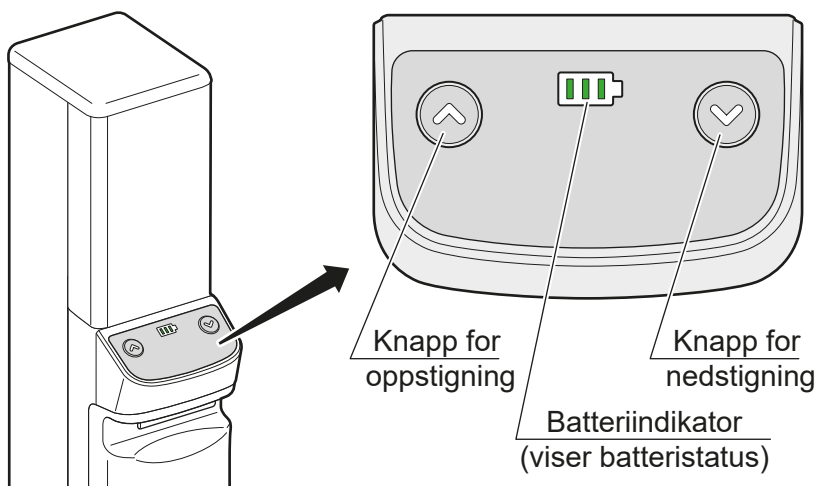
Fjerne/installere batteri

NOTE!

Trekk pinnen helt ut.
Nå kan du vippe armlenet og deretter fjerne eller sette inn batteriet.
Installer batteriet i omvendt rekkefølge.
Vipp armlenet bakover og skyv pinnen helt inn (klikk/magnet).



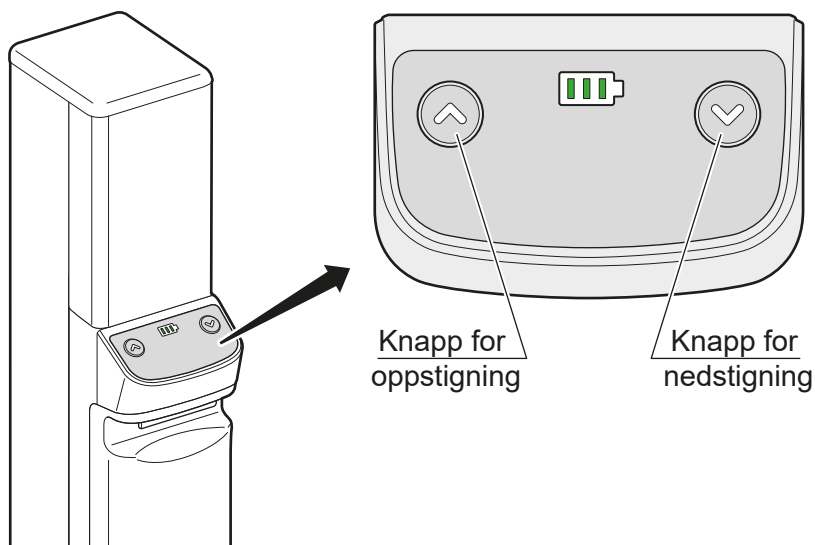
Håndkontroll/kontrollboks/lade batteri



Batteridrift/lading!

Når batterinivået begynner å avta, vil et varselsignal lyde, og batteriindikatoren vil lyse oransje. Før batteriet slutter å virke, kan du ganske enkelt kjøre **LIFT Easy** nedover. Batteriet vil lades automatisk hvis strømkabelen er koblet til og batteriet er på plass. Strømkabelen kan kobles til kontinuerlig for kontinuerlig lading.

Kalibrering



NOTE!

Hvis **LIFT Easy** ikke går helt opp/ned, eller av en annen grunn må kalibreres: Trykk og hold inne begge knappene (opp og ned) på kontrollboksen i 10 sekunder. Løfteren vil nå bevege seg sakte nedover. Fortsett å holde inne begge knappene til begge motorene stopper (dette kan ta opptil 2 minutter). Nå er **LIFT Easy** kalibrert og kan brukes som vanlig.

Før bruk

Kontroller at **LIFT Easy** er godt festet til toalettet og at det er stabilt i henhold til installasjonsanvisningen før bruk.

Rengjøring og vedlikehold

Rengjør produktet om nødvendig med et mildt, miljøvennlig rengjøringsmiddel og vann. Desinfiser om nødvendig.

Prøvekjør **LIFT Easy** minst én gang i måneden. Kontroller at det ikke er noen synlige skader på strømkabelen eller andre komponenter. Ved mistanke om skade skal ikke produktet brukes. Hvis strømkabelen er skadet, må den byttes ut med en original reservedel av produsenten, forhandleren/serviceverkstedet eller annet kvalifisert personell for å unngå fare. Service må ikke utføres mens produktet er i bruk. Ikke bruk annet tilbehør enn det som er spesifisert og levert av produsenten.



Rekondisjoningering

For å forlenge produktets levetid finnes det et stort antall komponenter som kan byttes ut og bør byttes ut hvis de er skadet eller slitt. Se nettsiden for en fullstendig liste og delenumre. Kontroller at det ikke er noen synlige skader. Rengjør **LIFT Easy** som ovenfor. Toalettsetet, håndkontrollen og grepdelene på armlenene kan byttes ut hvis de er skadet eller slitt. Bytt batteri om nødvendig.

Materialer, miljø og resirkulering

LIFT Easy er utviklet med komponenter av høy kvalitet for langsiktig gjenbruk og enkelt vedlikehold. Produktet er enkelt å demontere og kan resirkuleres til forskjellige materialfraksjoner. Emballasjen er laget av resirkulert materiale, og pappen er laget av resirkulert fiber. Søylene er laget av lakkert aluminium. Føttene er laget av lakkert stålplate. Den faste og bevegelige broen er laget av lakkert stålplate. Batterimodulen inneholder elektronikk og resirkuleres som elektronikk-skrap. Batteriet inneholder bly og syre og resirkuleres separat. Metalldele resirkuleres som metall.

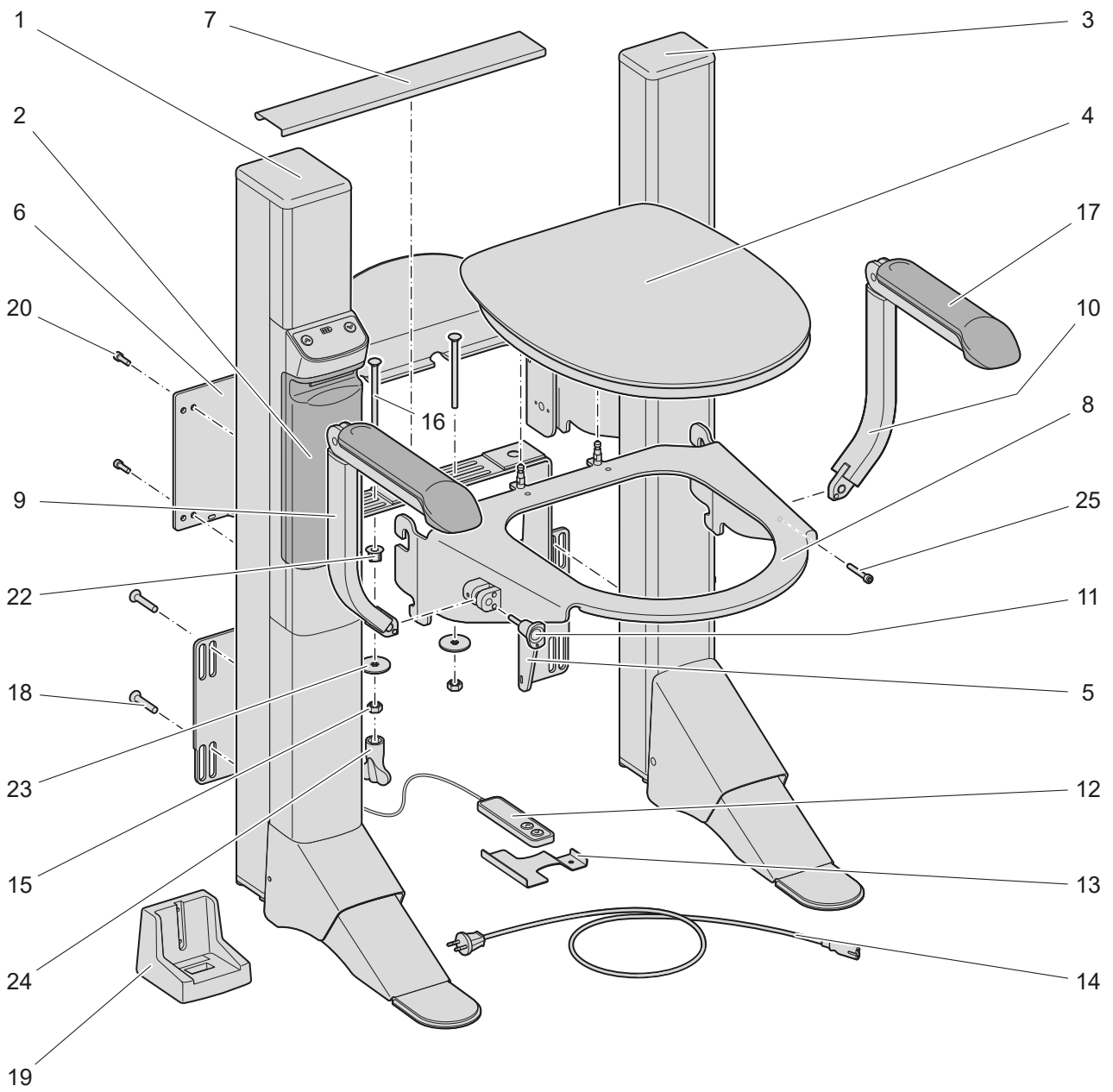
Tilbehør

LIFT Easy er utviklet for bruk sammen med **Bidette R3** eller **Bidette Easy**.

Følgende tilbehør kan brukes med produktet:

Navn	Artikkelnummer	Navn	Artikkelnummer
Bidette R3	11 122	Ekstern ladestasjon	11 792
Bidette Easy	17 000	Batteri (ekstra)	11 794

Eksplodert visning



Svancare forbeholder seg retten til å gjøre endringer i komponentlisten.
Gjeldende informasjon finner du på nettsiden vår.

Komponentliste

Nr	Ant	Navn	Artikkelnummer
1	1	Søyle med batteri og kontrollboks	
2	1	Batteri Lift Easy	51814
3	1	Søyle	
4	1	Toalettsete (myklukkende med hurtigutløser)	51802
5	1	Fast bro	
6	1	Bevegelig bro	
7	1	Beskyttelsestrekk	
8	1	Seteplate	
9	1	Høyre armlen	
10	1	Venstre armlen	
11	1	Armlenspinne	51826
12	1	Håndkontroll Lift Easy	51812
13	1	Håndkontrollholder Lift Easy	52290
14	1	AC-kabel (C7-EU)	51827
15	2	Mutter (inkludert i monteringssett)	
16	2	Skruer (inkludert i monteringssettet)	
17	2	Grepedel PUR Grå	44048
18	4	Skruer	
19	1	Ladestasjon, Lift Easy	51813
20	4	Skruer	
22	2	Foring (inkludert i monteringssettet)	
23	2	Skive (inkludert i monteringssettet)	
24	1	Nøkkel (inkludert i monteringssettet)	
25	1	Skruer	51828

