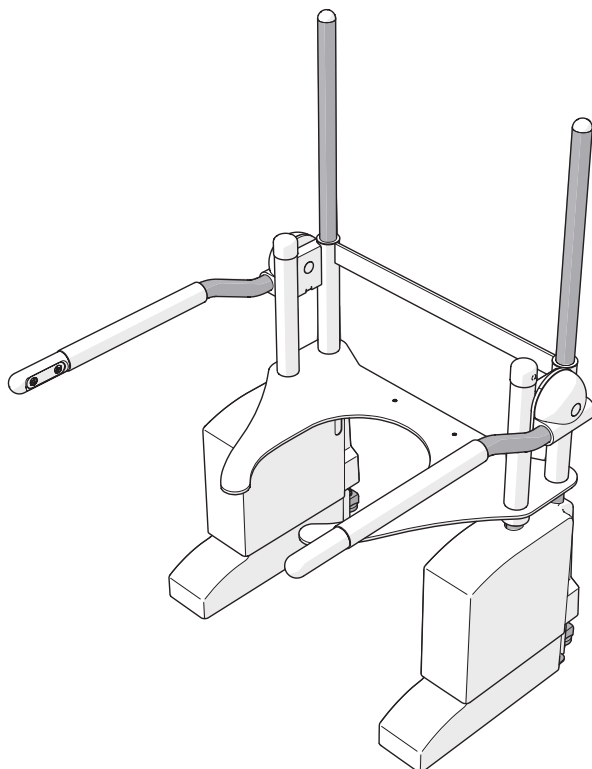


Toalettøfter med rettløft

INSTALLASJONSVEILEDNING



OM DENNE VEILEDNINGEN

Denne håndboken inneholder instruksjoner og sikkerhetsinformasjon for installasjon og vedlikehold av Aerolet® toalettøfter med rettløft.

Språk

Originalmanualen er skrevet på britisk engelsk. Alle andre språkversjoner er oversettelser av originalmanualen.



Tiltenkte lesere

Denne veiledningen er beregnet for:

- Teknikeren som installerer eller utfører vedlikehold på produktet

Symboler som brukes


Denne veiledningen inneholder sikkerhetsinstruksjoner. Hvis disse ikke følges, kan det føre til personskade. Hver sikkerhetsadvarsel er merket med et signalord. Signalordet viser hvor farlig situasjonen er:

Sikkerhetssymbol	Risikonivå	Resultat hvis det ikke unngås
 ADVARSEL	Medium	Kan føre til død eller alvorlig personskade.
 FORSIKTIG	Lav	Kan føre til moderat eller mindre personskade eller skade på produktet.

Sikkerhetsadvarslene i begynnelsen av et avsnitt gjelder for hele avsnittet.

Andre symboler som brukes

Denne veiledningen inneholder symboler som viser nyttig informasjon som supplerer instruksjonsteksten og illustrasjonene.

Symbol	Betydning
 BEMERK	Meldinger som ikke er farerelaterte, er angitt med signalordet BEMERK. Disse meldingene har ikke noe sikkerhetssymbol.

INNHALDSFORTEGNELSE

1. Produkt	4
1.1. Tiltent bruk	4
1.2. Typisk feilbruk	4
1.3. Generelle spesifikasjoner	4
2. Beskrivelse	6
2.1. Hovedkomponenter	6
2.2. Betjeninger	7
3. Sikkerhet	10
3.1. Personlig verneutstyr	10
3.2. Sikkerhetsfunksjoner	10
3.3. Sikkerhetssymboler og -etiketter på produktet	10
3.4. Sikkerhetsadvarsler og forskrifter	10
4. Transport og oppbevaring	12
5. Montering	12
5.1. Fjern emballasjen	12
5.2. Pakkens innhold	12
5.3. Krav til monteringssted	14
5.4. Forberedelser	15
5.5. Montering	17
5.6. Tilleggsprogram	30
5.7. Reguleringer	31
6. Bruk	31
6.1. Tilbakestilling	31
7. Feilsøking	32
8. Vedlikehold	32
8.1. Reparasjon	32
9. Demontering	33
10. Garanti	33
11. Avhending	33
Vedlegg	34

1. PRODUKT

1.1. Tiltent bruk

Toalettløfteren viktigste funksjoner er å:

- Hjelp personer med nedsatt bevegelighet med å bruke toalettet. Hjelpemiddelet hjelper til med å senke og løfte brukeren på toalettet.
- Hjelp personell som bistår personer med nedsatt bevegelighet med å bruke toalettet.

Toalettløfteren skal fungere slik brukeren forventer. Hvis den ikke lenger oppfyller formålet sitt, eller ytelsen er redusert, er den ikke egnet for bruk.

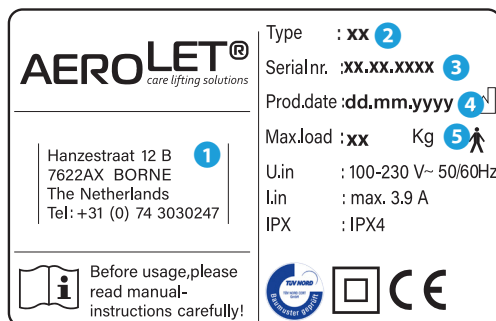
1.2. Typisk feilbruk

Følgende anses som påregnelig misbruk:

- Bruk som avviker fra beskrivelsen i forrige avsnitt.
- Manglende overholdelse av instruksjonene i denne veiledningen.
- Unnlatelse av å utbedre feil, funksjonsfeil eller mangler ved produktet som utgjør en sikkerhetsrisiko.
- Manglende utførelse av inspeksjoner og vedlikeholdsoperasjoner som beskrevet i denne veiledningen.
- Uautorisert fjerning eller modifisering av deler eller sikkerhetskomponenter på produktet.
- Bruk av reservedeler eller tilbehør som ikke er godkjent av produsenten.

1.3. Generelle spesifikasjoner

De viktigste spesifikasjonene står på produktetiketten. Den finner du på høyre side, bak på toalettarmen.



Eksempel på en produktetikett

- 1** Kontaktinformasjon produsent
- 2** Type kode
- 3** Serienummer

- 4** Produksjonsdato
- 5** Maksimal brukervekt

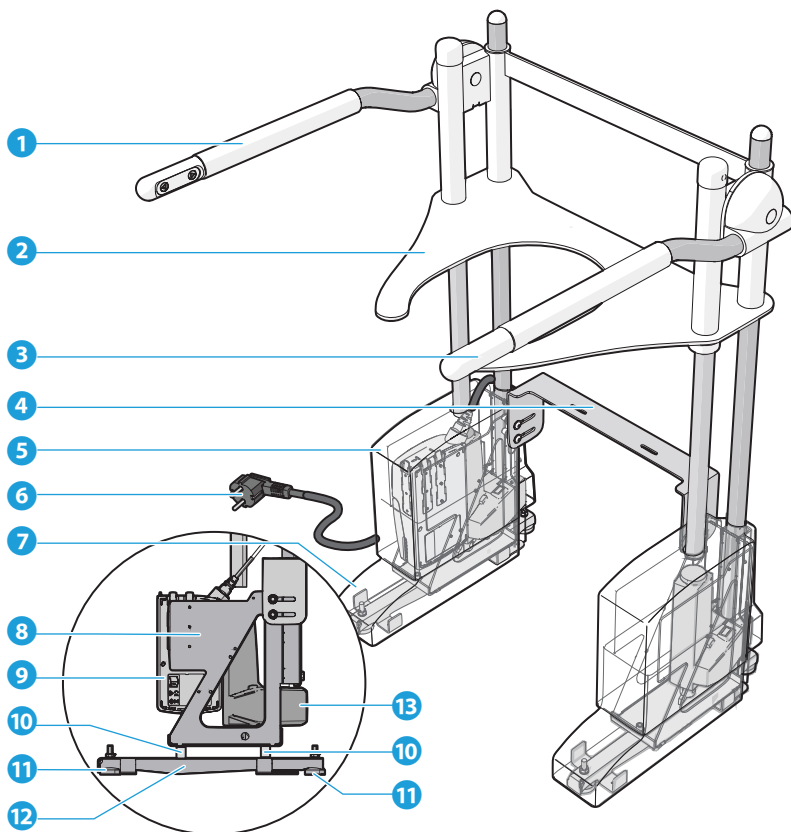
Tabellen nedenfor gir en fullstendig oversikt over alle de tekniske spesifikasjonene:

Spesifikasjon	Verdi
Produktnavn	Aerolet® toalettløfter med rettløft
Lengde, bredde og høyde	61-69 x 73 x 112 cm
Produktvekt	30 kg
Spenning	100-230 V
Frekvens	50/60 Hz
Kapasitet	Maks 3.9 A
Arbeidshastighet	55 mm/sek
Lydnivå	3,5 dB
Drifts- og lagringstemperatur	5 - 40 °C
Luftfuktighet ved bruk og lagring	20 - 60%
Operasjonshøyde	Maks 2000 m
Garanti	2 år

2. BESKRIVELSE

2.1. Hovedkomponenter

Dette er en oversikt over de viktigste komponentene til Aerolet® toalettøfter med rettløft:



- 1 Høyre armstøtte
- 2 Toalettsete
- 3 Venstre armstøtte
- 4 Tilkoblingsbrakett
- 5 Toppdeksel
- 6 Strømkontakt
- 7 Fotdeksel

- 8 Drivenhet
- 9 Kontrollboks
- 10 Høydeadapter
- 11 Nivelleringsføtter
- 12 Gulvramme
- 13 Aktuator

Følgende tilleggsutstyr er tilgjengelige:

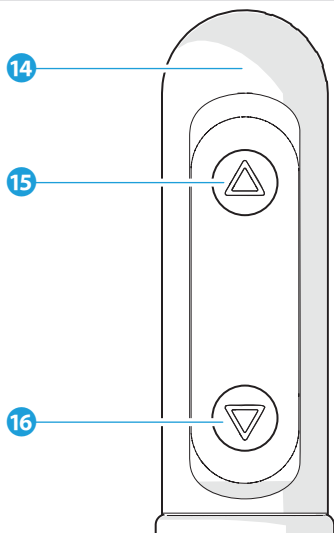
Batteribackup

- Toalettløfteren kan leveres med batteribackup. Denne sørger for at løfteren fungerer selv ved strømbrudd.

Bidésystem

- Toalettløftere med typekode VE-BI-ST, VE-BI-SM eller VE-BI-BA (se produktetikett) kan utstyres med et eksternt, utenpåliggende bidésystem. Dette bidésystemet må kjøpes og installeres av et autorisert eksternt firma.

2.2. Betjeninger

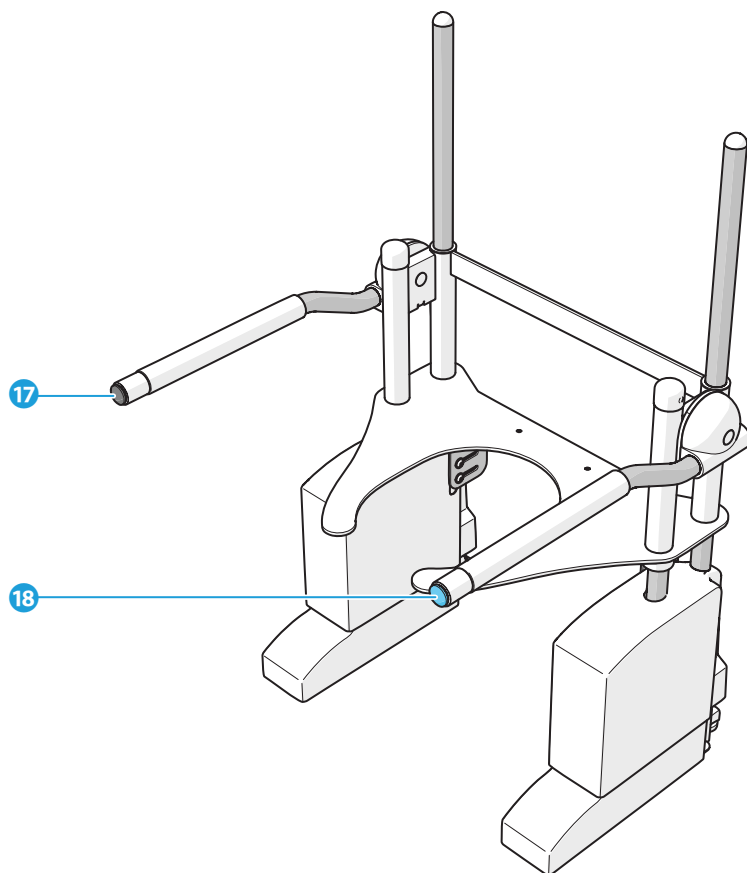


-
- 14** Betjening på armstøtte
 - 15** Opp-knapp på armstøtte
 - 16** Ned-knapp på armstøtte

Følgende betjeningsalternativer er tilgjengelige:

Brukervennlig knapp

- De vanlige betjeningsknappene på armlenene kan byttes ut med trykknapper foran på armlenene. Dette er nyttig for brukere med nedsatt muskelstyrke eller håndfunksjon.

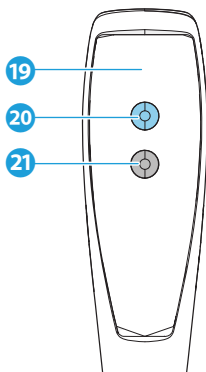


17 Brukervennlig ned-knapp

18 Brukervennlig opp-knapp

Håndbetjening

- I tillegg til de vanlige betjeningsknappene på armlenet kan det installeres en håndbetjening. Dette er nyttig for pleiere som skal betjene toalettøfteren.



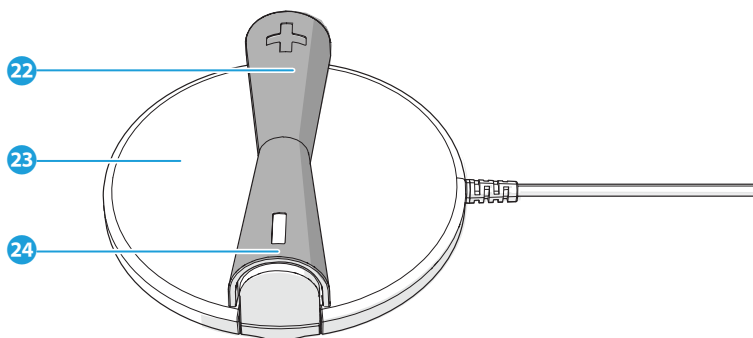
19 Håndbetjening

20 Opp-knapp på håndbetjening

21 Ned-knapp på håndbetjening

Fotbetjening

- Det kan også installeres fotbetjening i tillegg til knappene på armlenet. Dette passer godt for brukere med redusert mobilitet i hender og/eller fingre.



22 Opp-knapp på fotbetjening

23 Fotbetjening

24 Ned-knapp på fotbetjening

3. SIKKERHET

3.1. Personlig verneutstyr

Ved montering og vedlikehold anbefales det å bruke gummihandsker for å beskytte mot skadelige bakterier og kjemikalier.

3.2. Sikkerhetsfunksjoner

For å minimere risikoen for brannfare eller elektrisk støt er produktet utstyrt med kortslutningsbeskyttelse, termisk beskyttelse, beskyttelse mot varmkopling og overbelastningsbeskyttelse.

Toalettløfteren er også utstyrt med plastdeksel og fotdeksel for å beskytte mot vannskader og elektrisk støt.

Ved elektronikkfeil eller tom batteribackup (tilbehør), vil toalettløfteren gi fra seg en kontinuerlig pipelyd som varselssignal.

3.3. Sikkerhetssymboler og -etiketter på produktet

Dette er en oversikt over og forklaring av alle påførte sikkerhetssymboler og -etiketter på produktet.



Advarsel: Senk toalettløfteren helt ned etter bruk.



Advarsel: Klemfare



Maksimal brukervekt på 150 kg / 330 lbs.



Maksimal brukervekt på 250 kg / 550 lbs.

3.4. Sikkerhetsadvarsler og forskrifter

3.4.1. Generelle sikkerhetsadvarsler

⚠ ADVARSEL

- Fare for alvorlig personskade. Forsikre deg om at du har lest og forstått alle instruksjonene i dette dokumentet før du installerer eller bruker produktet. Ta vare på emballasjen og dette dokumentet for fremtidig bruk.
- Fare for alvorlig personskade. Bruk alltid produktet slik det er beskrevet i dette dokumentet.
- Fare for alvorlig personskade. Bruk aldri produktet hvis en komponent er skadet eller defekt. Skift ut et skadet eller defekt produkt eller en defekt komponent umiddelbart. Kontroller alltid produktet for skader før bruk.

⚠ FORSIKTIG

- Fare for skade på produktet. Høye temperaturer (over 40 °C) kan føre til overoppheting og skade produktet.
- Risiko for skade på produktet. Høy luftfuktighet (over 60 %) kan føre til funksjonsfeil og elektriske problemer.
- Fare for skade på produktet. Bruk alltid korrekt strømforsyning i henhold til spesifikasjonene.

3.4.2. Sikkerhetsadvarsler for transport

⚠ ADVARSEL

- Fare for skade på produktet. Ikke mist eller håndter løfteren hardhendt under transport. Håndter alltid løfteren med forsiktighet.

3.4.3. Sikkerhetsadvarsler for installasjon

- Fare ved feilmontering. Fare for alvorlig personskade og produktfeil. Toalettløfteren må alltid monteres av opplært og autorisert personell. Følg monteringsanvisningene nøye.
- Elektrisk fare. Fare for brann eller alvorlig personskade. Fare for kortslutning eller ustabil produkt ved feilmontering. Følg og overhold alle lokale elektriske forskrifter ved montering. Overhold sikkerhetsforskriftene.
- Fare for komponent- og produktfeil og alvorlig personskade. Bruk kun monteringsutstyret som er nevnt i denne installasjonsveiledningen.
- Fare for ustabilitet i produktet. Risiko for alvorlig personskade ved løs toalettskål. En løs toalettskål kan gjøre løfteren ustabil. Fest alltid toalettskålen godt til gulvet eller veggen. Sørg alltid for at toalettløfteren er montert på et stabilt og plant underlag. Kontroller underlaget før montering.
- Fare for ustabilitet i produktet. Fare for alvorlig personskade ved løst eller sprukket toalettsete. Sørg for at setet er godt festet. Bruk kun det anbefalte toalettsetet med riktig festemateriale.

⚠ FORSIKTIG

- Fare for funksjonsfeil. Store høyder kan påvirke ytelsen og sikkerheten til toalettløfteren. Ikke monter produktet høyere enn 3000 meter over havet.
- Fare for funksjonsfeil. For å sikre at løfteren fungerer korrekt, må du alltid utføre en funksjonstest etter montering.

3.4.4. Sikkerhetsadvarsler for vedlikehold

⚠ ADVARSEL

- Fare for elektrisk støt. Koble fra strømforsyningen før du utfører vedlikehold. Trekk alltid ut støpselet til produktet først.
- Fare for feilaktig vedlikehold. Fare for alvorlig personskade og produktfeil. Produktet skal alltid repareres av opplært og fagkyndig personell. Hvis toalettløfteren ikke repareres av en autorisert instans, kan det føre til funksjonsfeil og tap av garanti.

4. TRANSPORT OG OPPBEVARING

⚠ FORSIKTIG

Fare for skade på produktet. Ikke mist eller håndter løfteren hardhendt under transport. Håndter alltid løfteren med forsiktighet.

Toalettløfteren leveres av Aerolet på en pall i en beskyttet pakke som veier 30 kg. Det anbefales å:

- Transporter toalettløfteren i oppreist stilling.
- Bruk medfølgende emballasjekasse for å beskytte produktet mot støv og smuss.

5. MONTERING

⚠ ADVARSEL

Fare ved feilmontering. Fare for alvorlig personskade og produktfeil. Toalettløfteren må alltid monteres av opplært og autorisert personell. Følg monteringsanvisningene nøye.

5.1. Fjern emballasjen

For å fjerne emballasjen fra toalettløfteren, skjær forsiktig langs de teipede sømmene med en hobbykniv, og pass på at du ikke trykker for hardt for å unngå å skrape opp overflaten. Trekk langsomt bort eventuell beskyttende plastfolie eller skumpolstring.

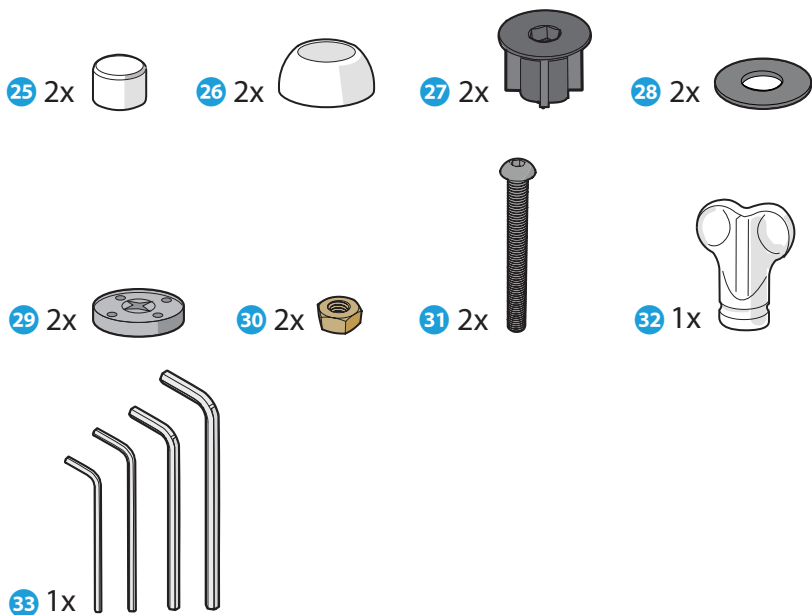
5.2. Pakkens innhold

Kontroller at alle delene er til stede og ikke er skadet. Kontakt distributøren hvis noe mangler eller er skadet.

1. Toalettløfter med elektrisk rettløft
2. Høydeadapterhylser, (hvis aktuelt)
3. Monteringssett 1, 2, 3 eller 4
4. Skiftenøkkel størrelse 13
5. Sjekkliste for montering

Avhengig av type toalettskål leveres ett av følgende monteringssett:

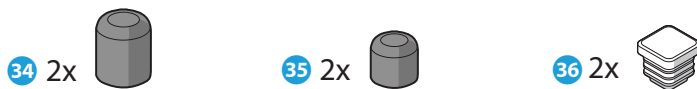
Monteringssett 1 - Passer til vanlig toalettskål



- 25 Boltdekselhetta
- 26 Bunndekselhetta
- 27 Sentreringshylse
- 28 Gummiring
- 29 Låseskive

- 30 M6-mutter
- 31 M6 80 mm bolt
- 32 Monteringsnøkkel
- 33 Unbrakonøkkelsett

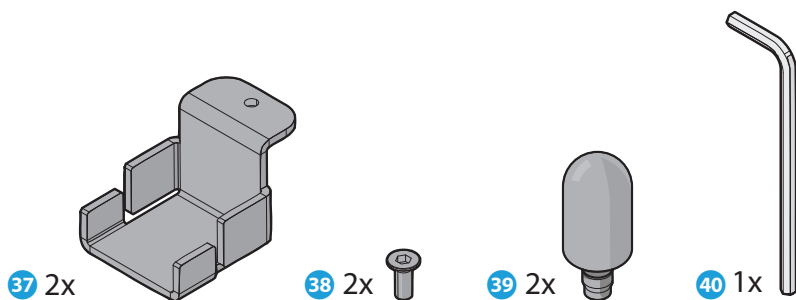
Monteringssett 2 - Passer til Geberit Mera toalettskål



- 34 Stor rund endelette
- 35 Liten rund endelette

- 36 Tetningskappe for toalettlokk

Monteringssett 3 - Passer til Closomat Palma toalettskål



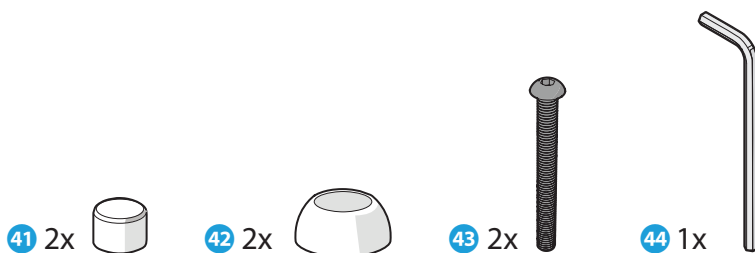
37 Ankerplate

38 Bolt til forankringsplate

39 Sitteklosser

40 Unbrakonøkkel

Monteringssett 4 - Passer til JHC/Washair toalettskål



41 Boltdekselhette

42 Bunndekselhette

43 M6 60 mm bolt

44 Unbrakonøkkel

5.3. Krav til monteringssted

⚠ FORSIKTIG

Fare for funksjonsfeil. Store høyder kan påvirke ytelsen og sikkerheten til toalettøfteren. Ikke monter produktet høyere enn 3000 meter over havet.

Installasjonsstedet har følgende krav:

- Ett 230 V strømuttak innen 2 meter fra toalettskålen.
- En toalettskål som er godt festet til gulvet eller veggen og i nivå med gulvet.
- Ekstra strømuttak og vannuttak innen 2 meter i tilfelle bidetsystemet legges til.

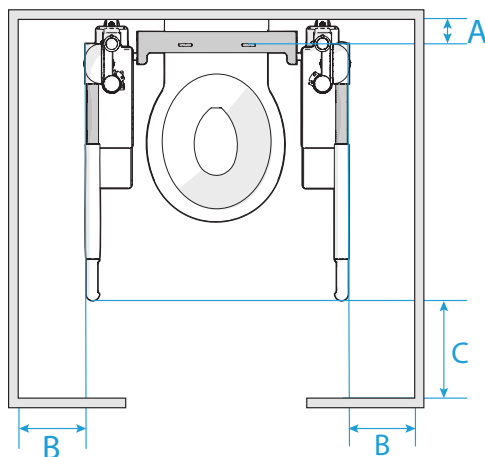
5.4. Forberedelser

5.4.1. Klargjøring av monteringssted

Sjekk om installasjonsstedet har et 230 V strømuttak innen 2 meter fra toalettskålen.

Kontroller at monteringsstedet har følgende minimumsmål for plassering av toalettløfteren:

Måling	Krav til måling
Avstand A	Min. 105 mm
Avstand B	Min. 50 mm
Avstand C	Min. 100 mm



5.4.2. Klargjøring av toalettskål

Fjern toalettsetet fra toalettskålen. Se bruksanvisningen for ditt spesifikke toalett.

5.4.3. Klargjøring av toalettløft

Mål høyden på toalettskålen. Er høyden mer enn 400 mm, må du montere et toalettforhøyningssett.

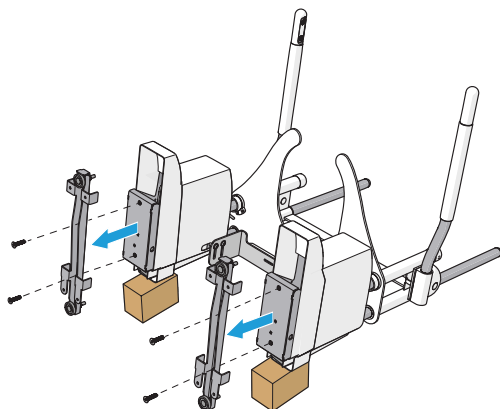
Monter toalettforhøyningssett

BEMERK

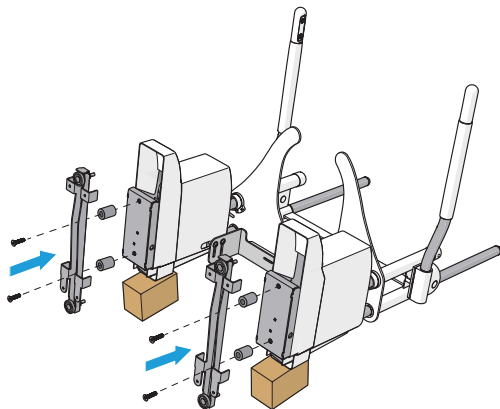


Skann QR-koden for å få tilgang til alle Aerolets installasjonsvideoer på nett (på engelsk).

1. Vipp toalettløfteren forsiktig bakover og sørg for at gulvrammene 12 er fri fra bakken. Bruk et par støttegjenstander, f.eks. treklosser, til å støtte toalettløfteren.
 2. Åpne borrelåsforbindelsen på venstre og høyre fotdeksel 7 og skyv fotdekslene litt oppover.
 3. Fjern gulvrammens bolter og gulvrammen 12.
-



4. Fest høydeadapterbøssingene til gulvrammen 12 med bolter som vist på bildet.
-



5. Skyv fotdekslet 7 tilbake over gulvrammen 12, og trykk borrelåsforbindelsene sammen.
6. Sett toalettløfteren forsiktig oppreist og fortsett med installasjonsprosedyren.

5.5. Montering

⚠ ADVARSEL

Fare for ustabilitet i produktet. Risiko for alvorlig personskade ved løs toalettskål. En løs toalettskål kan gjøre løfteren ustabil. Fest alltid toalettskålen godt til gulvet eller veggen. Sørg alltid for at toalettløfteren er montert på et stabilt og plant underlag. Kontroller underlaget før montering.

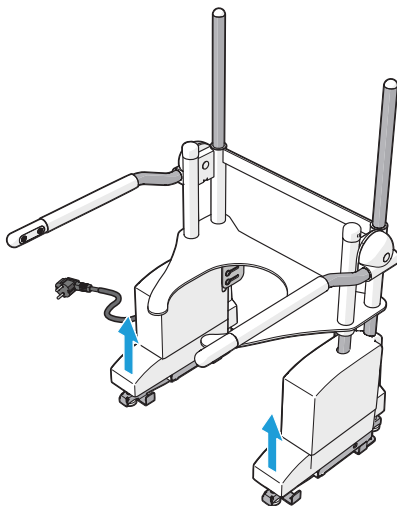
5.5.1. Montering av toalettløfter på en vanlig toalettskål

BEMERK

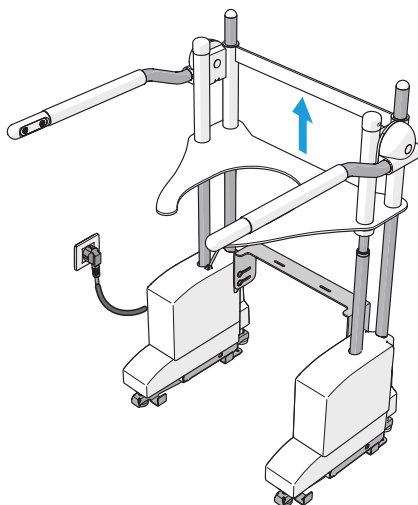


Skann QR-koden for å få tilgang til alle Aerolets installasjonsvideoer på nett (på engelsk).

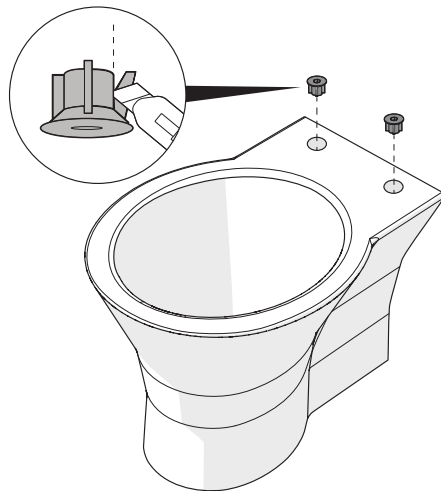
1. Skyv fotdekslene 7 litt oppover.



2. Koble støpselet **6** til et strømuttak.
3. Hev toalettløfteren ca. 10 cm ved å trykke på opp-knappen på armstøtten **15**.

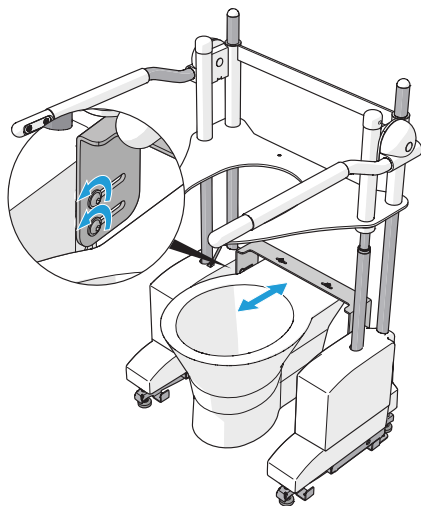


4. Trykk to sentreringshylser **27** inn i toalettskålens festehull. Kutt til sentreringshylsene om nødvendig.

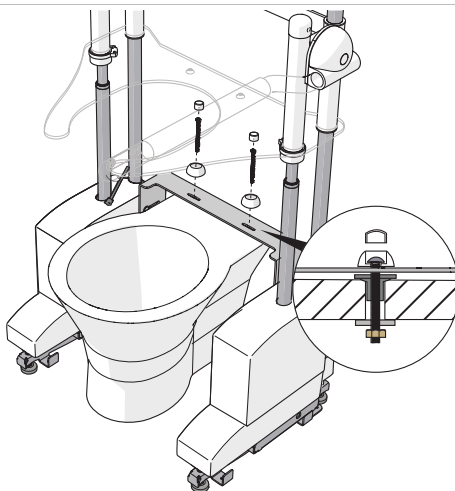


5. Løft toalettløfteren i armstøttene. Skyv toalettløfteren over toalettskålen og juster de slissede hullene i tilkoblingsbraketten **4** med sentreringsbøssingene.
6. Reguler nivelleringsføttene **11** til toalettløfteren er i vater med toalettet.

7. Juster dybden på løfteren ved å justere fronten på toalettløfteren med fronten på toalettskålen og stram til boltene på tilkoblingsbraketten.
-



8. Plasser gummiringene **28** mellom tilkoblingsbraketten og toalettskålen.
9. Skyv to M6 80 mm bolter **31** med bunndeksler **26** gjennom tilkoblingsbraketten, gummidempere og sentreringshylser.
10. Plasser låseskiver **29** på undersiden av toalettskålen, og fest M6 80 mm-boltene til tilkoblingsbraketten med en M6-mutter **30**.
11. Dekk til M6 80 mm-bolten med en boltedekselhette **25**.
-



12. Senk fotdekslene og fest borrelåsforbindelsene.

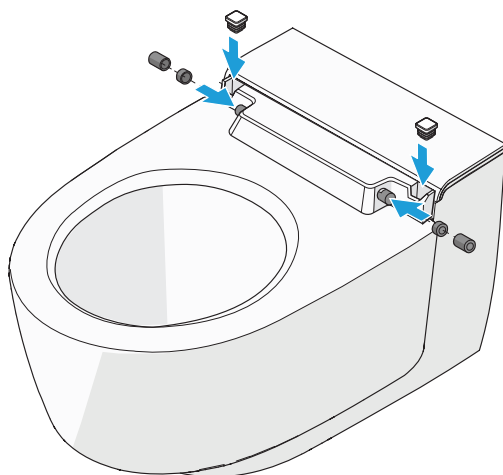
5.5.2. Montering av toalettløfter på en Geberit Mera

BEMERK

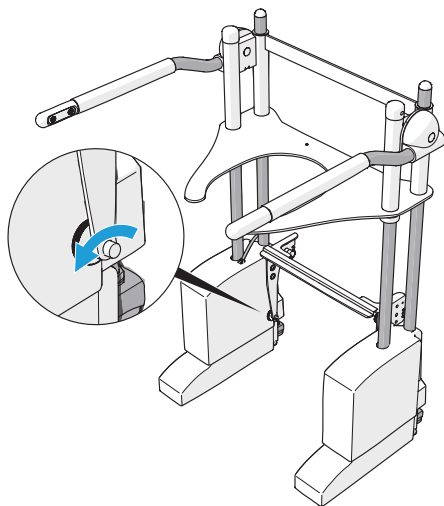


Skann QR-koden for å få tilgang til alle Aerolets installasjonsvideoer på nett (på engelsk).

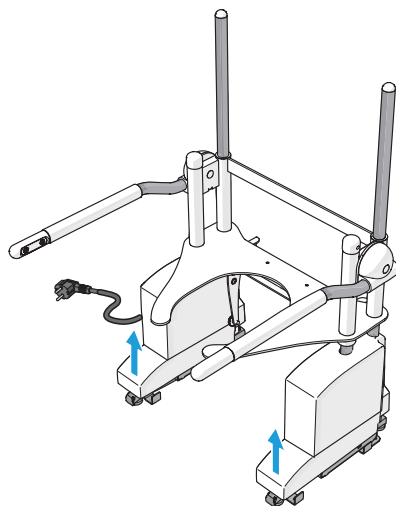
1. Fjern toalettsetet og lokket fra Geberit Mera. Se bruksanvisningen for Geberit Mera for detaljerte instruksjoner.
2. Skyv toalettlokkets tetningshetter **36**, de små runde endehettene **35** og de store runde endehettene **34** inn i hullene som toalettlokket etterlater seg, som vist på illustrasjonen.



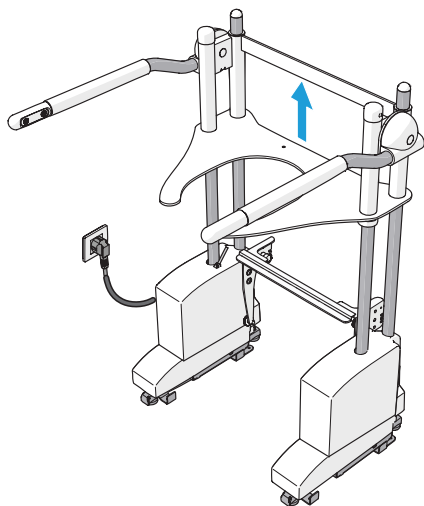
3. Skru ut stillskruene av plast på tilkoblingsbraketten 4.



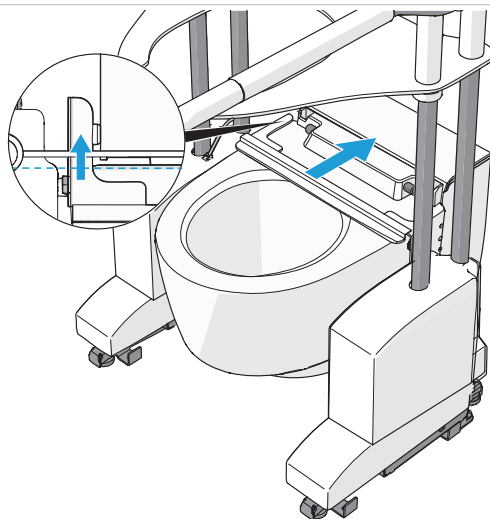
4. Skyv fotdekslene 7 litt oppover.



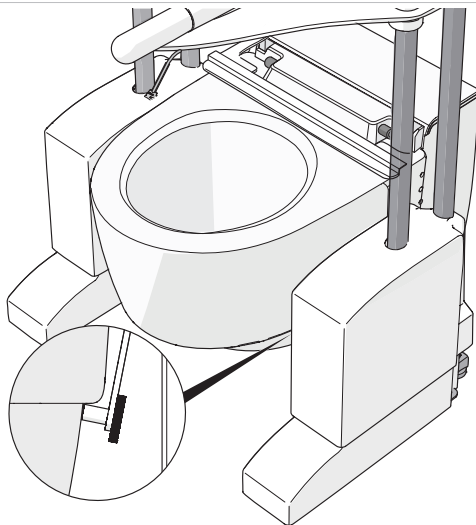
5. Koble støpselet 6 til et strømuttak.
6. Hev toalettløfteren ca. 10 cm ved å trykke på opp-knappen på armstøtten 15.



7. Løft toalettløfteren ved armstøttene 1 3. Plasser toalettløfteren over Geberit Mera og skyv den gjennom til kamene på koblingsbraketten faller bak toalettskålen.



8. Reguler nivåeringsføttene 11 til toalettøfteren er i vater med toalettet.
9. Stram plastskrueene mot toalettsskålen på hver side.



10. Senk fotdekslene og fest borrelåsforbindelsene.
11. Sett eventuelt toalettsetet tilbake på toalettøfteren.

5.5.3. Montering av toalettøfter på en Closomat Palma

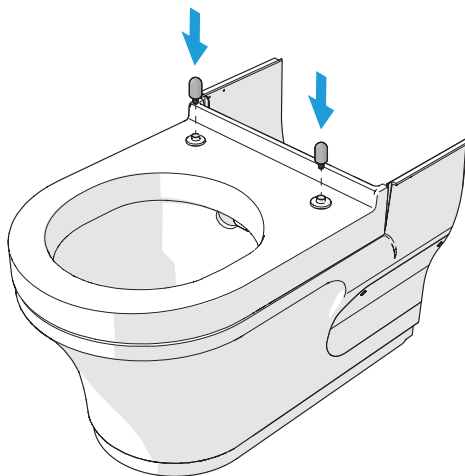
BEMERK



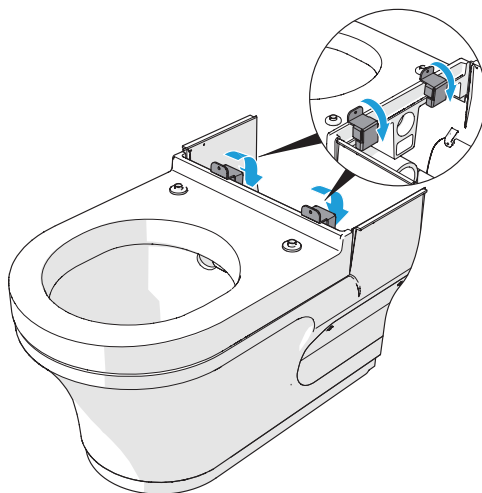
Skann QR-koden for å få tilgang til alle Aerolets installasjonsvideoer på nett (på engelsk).

1. Fjern toalettsetet og lokket fra Closomat Palma. Se bruksanvisningen til Closomat Palma for detaljerte instruksjoner.
2. Fjern toppdekslet fra Closomat Palma. Se bruksanvisningen til Closomat Palma for detaljerte instruksjoner.

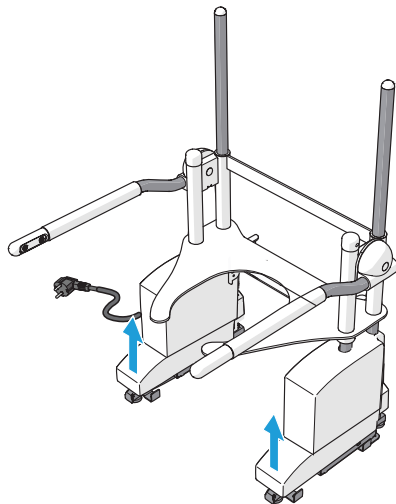
3. Plasser seteklossene 39 på hullene som toalettsetet etterlater.



4. Fest ankerplatene 37 bak toalettskålen.

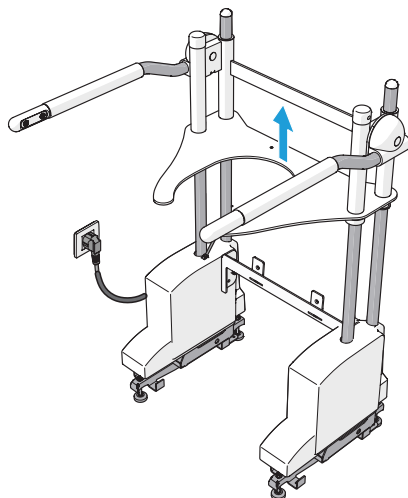


5. Skyv fotdekslene 7 litt oppover.

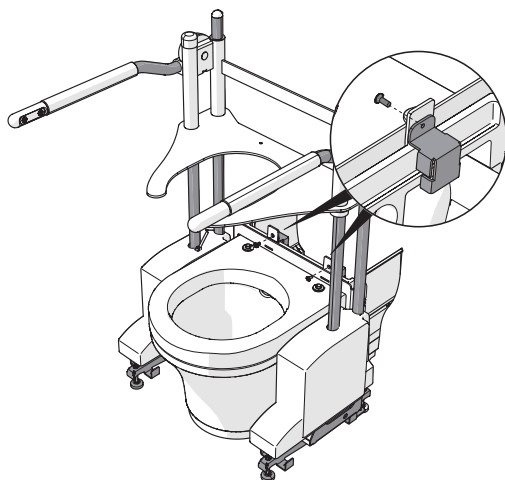


6. Koble støpselet 6 til et strømuttak.

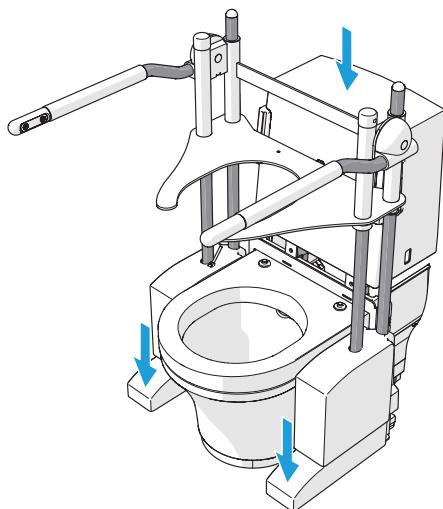
7. Hev toalettløfteren ca. 10 cm ved å trykke på opp-knappen på armstøtten 15.



8. Løft toalettløfteren ved armstøttene 1 3. Skyv toalettløfteren over toalettskålen og juster hullene i festebraketten 4 med hullene på forankringsplatene.
 9. Reguler nivelleringsføttene 11 til toalettløfteren er i vater med toalettet.
 10. Fest ankerplatene på tilkoblingsbraketten med ankerplateboltene 38.
-



11. Monter toppdekslet på nytt. Se bruksanvisningen til Closomat Palma for detaljerte instruksjoner.
 12. Senk fotdekslene og fest borrelåsforbindelsene.
-



5.5.4. Montering av toalettløfter på en JHC/Washair

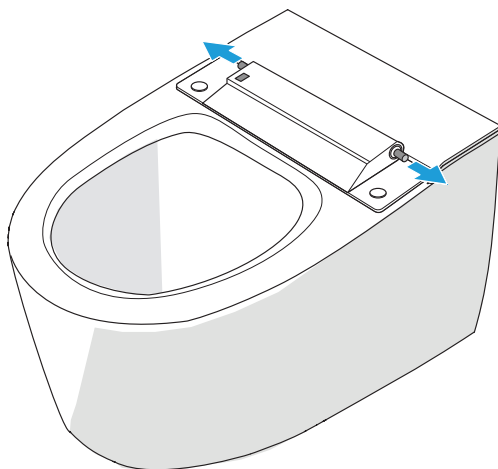
BEMERK



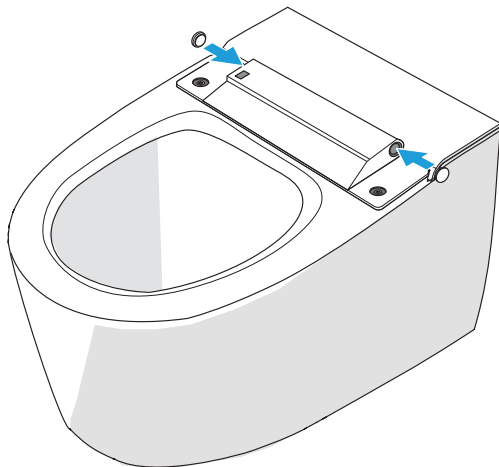
Skann QR-koden for å få tilgang til alle Aerolets installasjonsvideoer på nett (på engelsk).

Unngå aktivering av bidéfunktjonen. Aldri bruk håndbetjeningen mens du monterer toalettløfteren.

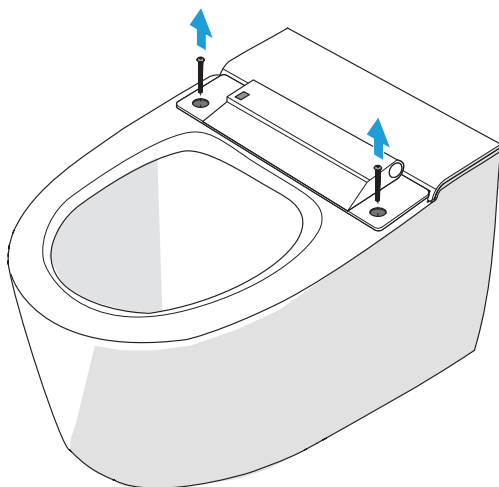
1. Fjern toalettsetet og lokket fra JHC- eller Washair-toalettet. Se bruksanvisningen for JHC eller Washair for detaljerte instruksjoner.
 2. Fjern toalettseteaksene fra toalettskålen med en tang.
-



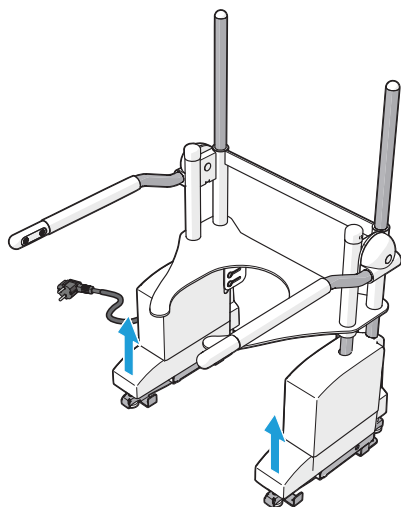
3. Fjern dekslene på toppen av toalettet, og skyv dekslene inn i hullene som er etterlatt av toalettseteaksene.



4. Fjern bidéets festeskruer.

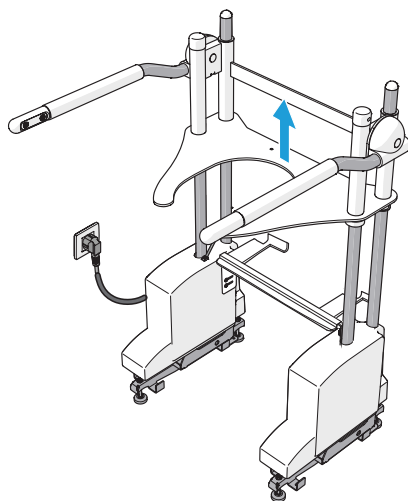


5. Skyv fotdekslene 7 litt oppover.

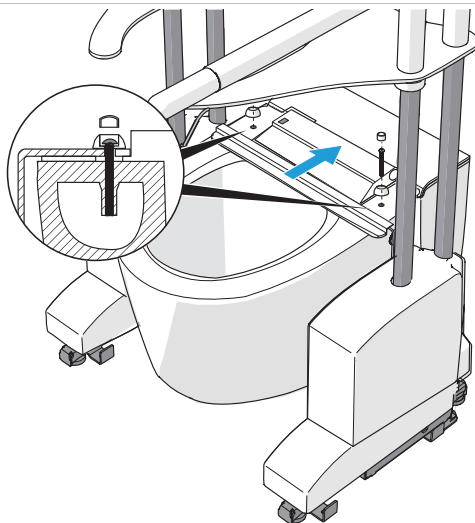


6. Koble støpselet 6 til et strømuttak.

7. Hev toalettløfteren ca. 10 cm ved å trykke på opp-knappen på armstøtten 15.



8. Løft toalettløfteren ved hjelp av armstøttene 1 3. Skyv toalettløfteren over toalettskålen og juster hullene i festebraketten 4 med hullene på bidéet.
9. Reguler nivåeringsføttene 11 til toalettløfteren er i vater med toalettet.
10. Skru M6 60 mm-bolten 43 med bunndekselet 42 i bidethullene.
11. Skyv boltdekselet 41 inn i bunndekselet.



12. Senk toalettløfteren til laveste posisjon ved å trykke på ned-knappen på armstøtten 16.
13. Sjekk om toalettsetet hviler på toalettskålen. Ved behov kan du vri på nivåeringsføttene for å justere høyden.
14. Senk fotdekslene og fest borrelåsforbindelsene.
15. Sett eventuelt toalettsetet tilbake på toalettløfteren.

5.6. Tilleggsprogram

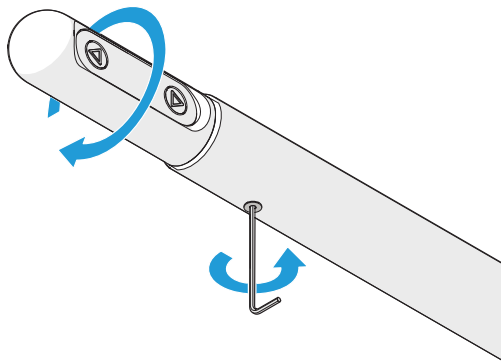
Tilleggsutstyr som håndfjernkontroll og/eller fotkontroll vil i de fleste tilfeller leveres ferdig installert på toalettløfteren. Hvis dette ikke er tilfelle, finner du installasjonsinstruksjoner i servicehåndboken på www.aeroletnl.com.

5.7. Reguleringer

5.7.1. Armstøttevinkel

Vinkelen på armstøttebetjeningen kan justeres.

1. Løsne unbrakoskruene nederst på armstøttene med en unbrakonøkkel.



2. Roter armstøttebetjeningen til ønsket posisjon.
3. Trekk til unbrakoskruen.

6. BRUK

Fare for funksjonsfeil på produktet. Ikke overskrid maksimal brukervekt. Overbelastning kan føre til løfteren svikter. Sjekk produsentens spesifikasjoner.

⚠ FORSIKTIG

Fare for skade på produktet. Høye temperaturer (over 40 °C) kan føre til overoppheting og skade produktet.

Risiko for skade på produktet. Høy luftfuktighet (over 60 %) kan føre til funksjonsfeil og elektriske problemer.

6.1. Tilbakestilling

Hvis toalettløfteren piper når du trykker på en av betjeningsknappene, må du tilbakestille løfteren. Følg disse trinnene:

1. Trykk på armstøttens opp-knapp **15** og ned-knapp **16** samtidig, og hold dem inne til pipelyden stopper.
2. Trykk på ned-knappen for å senke løfteren helt ned i laveste posisjon.
3. Kontakt distributøren din.

7. FEILSØKING

Problem	Mulig årsak	Løsning
Toalettløfteren verken løfter eller senker seg.	Toalettløfteren er ikke koblet til strømforsyningen.	Koble toalettløfteren til en strømforsyning.
	Venstre, høyre eller begge styreenhetene er defekte.	Kontakt din distributør.
	Opp- og ned-knappen på armstøtten trykkes på og/eller holdes inne samtidig.	Trykk enten på opp- eller ned-knappen på armstøtten. Ikke trykk på begge samtidig.
Toalettløfteren avgir en pipelyd når en av betjeningsknappene trykkes inn.	Toalettløfteren har en elektronikkfeil.	Tilbakestill toalettløfteren. Se kapittel 6.1..
Toalettløfteren lager en knirkende lyd når den heves eller senkes.	Føringsstengene er fettete og/eller skitne.	Rengjør og avfett styrestengene med et egnet avfettingsmiddel.

8. VEDLIKEHOLD

8.1. Reparasjon

ADVARSEL

Fare for feilaktig vedlikehold. Fare for alvorlig personskade og produktfeil. Produktet skal alltid repareres av opplært og fagkyndig personell. Hvis toalettløfteren ikke repareres av en autorisert instans, kan det føre til funksjonsfeil og tap av garanti.

ADVARSEL

Fare for elektrisk støt. Koble fra strømforsyningen før du utfører vedlikehold. Trekk alltid ut støpselet til produktet først.

Fare for feilaktig vedlikehold. Fare for alvorlig personskade og produktfeil. Produktet skal alltid repareres av opplært og fagkyndig personell. Hvis toalettløfteren ikke repareres av en autorisert instans, kan det føre til funksjonsfeil og tap av garanti.

Reparasjoner skal utføres av opplært og autorisert personell. Hvis reparasjoner utføres under garantien, skal defekte deler sendes til Aerolet.

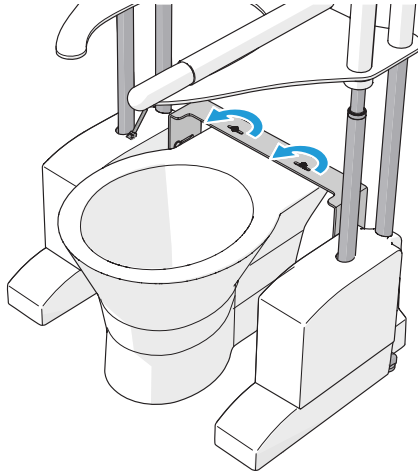
For reparasjoner av elektronikken, se det elektriske diagrammet i vedlegg 2.

Det er mulig å bestille reservedeler på forespørsel. Kontakt Aerolet for en deleliste.

9. DEMONTERING

Hvis toalettløfteren ikke lenger skal brukes eller skal transporteres, må følgende prosedyre følges:

1. Trykk på armstøttens opp-knapp 15 for å heve toalettløfteren.
2. Skru ut vognboltene fra tilkoblingsbraketten 4.



3. Koble støpselet 6 fra strømuttaket.
4. Løft toalettløfteren i armstøttene 1 3 og fjern toalettløfteren.

10. GARANTI

Produsenten Aerolet gir to års garanti mot material- og produksjonsfeil på Aerolet® toalettløfter med rettløft. Garantiperioden starter enten på leveringsdatoen eller installasjonsdatoen, hvis monteringen er utført av Aerolet eller en autorisert distributør. I garantiperioden vil Aerolet eller en autorisert distributør, etter eget skjønn reparere eller erstatte defekte komponenter. Komponenter som repareres eller byttes under garanti, skal returneres til Aerolet. Garantien gjelder ikke:

- Feil eller utilstrekkelig vedlikehold utført av brukeren.
- Uautoriserte justeringer og/eller modifikasjoner eller misbruk.
- Bruk utenfor de miljøspesifikasjonene som produktet er beregnet for.

Hvis toalettløfteren åpnes eller repareres av en ikke-autorisert aktør, kan det føre til funksjonsfeil og at garantien bortfaller.

Dersom det oppstår skade som følge av en produktfeil i garantiperioden, må Aerolet og distributøren varsles umiddelbart. Oppgi dato og en beskrivelse av hendelsen i rapporten.

11. AVHENDING



Demonter produktet og sorter komponentene etter materialtype. Følg alltid gjeldende lokale regler for korrekt kildesortering og avfallshåndtering.

VEDLEGG

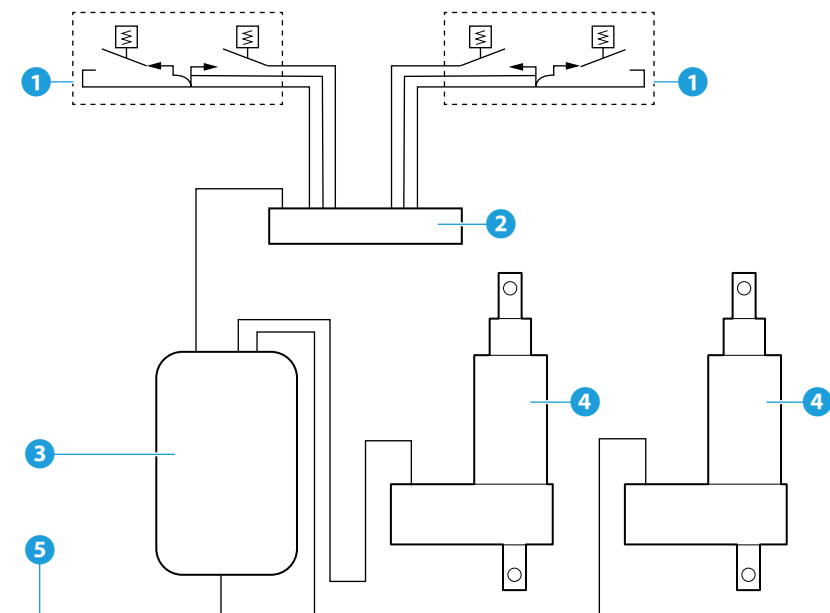
Vedlegg 1. Samsvarserklæring

Aerolet erklærer at Aerolet® toalettløfter med rettløft er i samsvar med følgende direktiv: Forordning om medisinsk utstyr (EU) MDR 2017/745.

Produktet samsvarer med følgende standarder:

- EN 60601-1:2006
- EN 60601-1-2:2015
- EN-ISO 14971:2019+ A11:2021
- EN-ISO 13485:2016
- EN 1041:2008+A1:2013
- EN 6060-2
- NEN-EN 21856

Vedlegg 2. Elektrisk diagram



- 1 Betjening på armstøtte
- 2 Splitterboks
- 3 Kontrollboks

- 4 Aktuator
- 5 Strømledning



Aerolet

Het Lentfert 38, 7547SR Enschede

info@aerolet.nl

www.aerolet.nl - www.aeroletnl.com

Norsk oversettelse av brukerveiledning

v1.0 - 08/2025