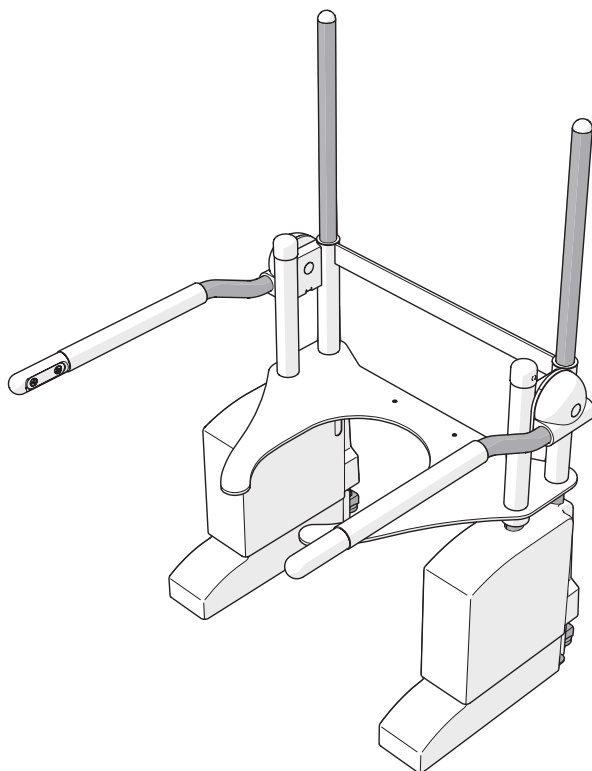


Toalettøfter med rettløft

BRUKERVEILEDNING



OM DENNE VEILEDNINGEN

Velkommen til brukerveiledningen for Aerolet® toalettløfter med rettløft. Dette hjelpemiddelet er utviklet for å gjøre det tryggere og enklere for personer med nedsatt bevegelighet og/eller muskelstyrke å bruke toalettet på egen hånd. Den bidrar også til å redusere den fysiske belastningen for pleiepersonell som bistår under toalettbesøk. Toalettløfter med rettløft hever og senker setet uten å vippe det. Setet forblir vannrett gjennom hele bevegelsen.

Denne bruksanvisningen inneholder instruksjoner og sikkerhetsinformasjon for bruk av Aerolet® toalettløfter med rettløft.

Språk

Originalmanualen er skrevet på britisk engelsk. Alle andre språkversjoner er oversettelser av originalmanualen.


Tiltenkte lesere

Denne veiledningen er beregnet for:

- Brukeren av toalettløfteren
- Personalet som betjener toalettløfteren

Symboler som brukes


Denne veiledningen inneholder sikkerhetsinstruksjoner. Hvis disse ikke følges, kan det føre til personskade. Hver sikkerhetsadvarsel er merket med et signalord. Signalordet viser hvor farlig situasjonen er:

Sikkerhetssymbol	Risikonivå	Resultat hvis det ikke unngås
 ADVARSEL	Medium	Kan føre til død eller alvorlig personskade.
 FORSIKTIG	Lav	Kan føre til moderat eller mindre personskade eller skade på produktet.

Sikkerhetsadvarselene i begynnelsen av et avsnitt gjelder for hele avsnittet.

Andre symboler som brukes

Denne veiledningen inneholder symboler som viser nyttig informasjon som supplerer instruksjonsteksten og illustrasjonene.

Symbol	Betydning
 BEMERK	Meldinger som ikke er farerelaterte, er angitt med signalordet BEMERK. Disse meldingene har ikke noe sikkerhetssymbol.

INNHALDSFORTEGNELSE

1. Produkt	4
1.1. Tiltent bruk	4
1.2. Typisk feilbruk	4
1.3. Generelle spesifikasjoner	4
2. Beskrivelse	6
2.1. Hovedkomponenter	6
2.2. Betjeninger	7
3. Sikkerhet	10
3.1. Sikkerhetsfunksjoner	10
3.2. Sikkerhetssymboler og -etiketter på produktet	10
3.3. Sikkerhetsadvarsler og forskrifter	10
4. Bruk	12
4.1. Hev- og senkfunksjon på armstøtte	12
4.2. Hev- og senkfunksjon brukervennlig knapp (tilleggsutstyr)	13
4.3. Hev- og senkfunksjon med håndbetjening (tilleggsutstyr)	13
4.4. Hev- og senkfunksjon med fotbetjening (tilleggsutstyr)	13
4.5. Batteribackup (tilleggsutstyr)	13
4.6. Frakobling av toalettløfter	13
4.7. Tilbakestilling	13
5. Feilsøking	14
6. Vedlikehold	14
6.1. Periodisk vedlikehold	14
6.2. Reparasjon	15
7. Demontering	15
8. Garanti	16
9. Avhending	16
Vedlegg	16

1. PRODUKT

1.1. Tiltenkt bruk

Toalettløfteren viktigste funksjoner er å:

- Hjelp personer med nedsatt bevegelighet med å bruke toalettet. Hjelpemiddelet hjelper til med å senke og løfte brukeren på toalettet.
- Hjelp personell som bistår personer med nedsatt bevegelighet med å bruke toalettet.

Toalettløfteren skal fungere slik brukeren forventer. Hvis den ikke lenger oppfyller formålet sitt, eller ytelsen er redusert, er den ikke egnet for bruk.

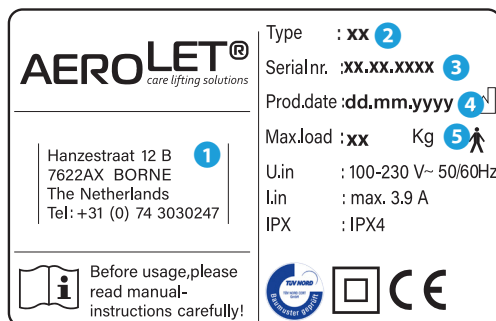
1.2. Typisk feilbruk

Følgende anses som påregnelig misbruk:

- Bruk som avviker fra beskrivelsen i forrige avsnitt.
- Manglende overholdelse av instruksjonene i denne veiledningen.
- Unnlatelse av å utbedre feil, funksjonsfeil eller mangler ved produktet som utgjør en sikkerhetsrisiko.
- Manglende utførelse av inspeksjoner og vedlikeholdsoperasjoner som beskrevet i denne veiledningen.
- Uautorisert fjerning eller modifisering av deler eller sikkerhetskomponenter på produktet.
- Bruk av reservedeler eller tilbehør som ikke er godkjent av produsenten.

1.3. Generelle spesifikasjoner

De viktigste spesifikasjonene står på produktetiketten. Den finner du på høyre side, bak på toalettarmen.



Eksempel på en produktetikett

- 1 Kontaktinformasjon produsent
- 2 Type kode
- 3 Serienummer
- 4 Produksjonsdato
- 5 Maksimal brukervekt

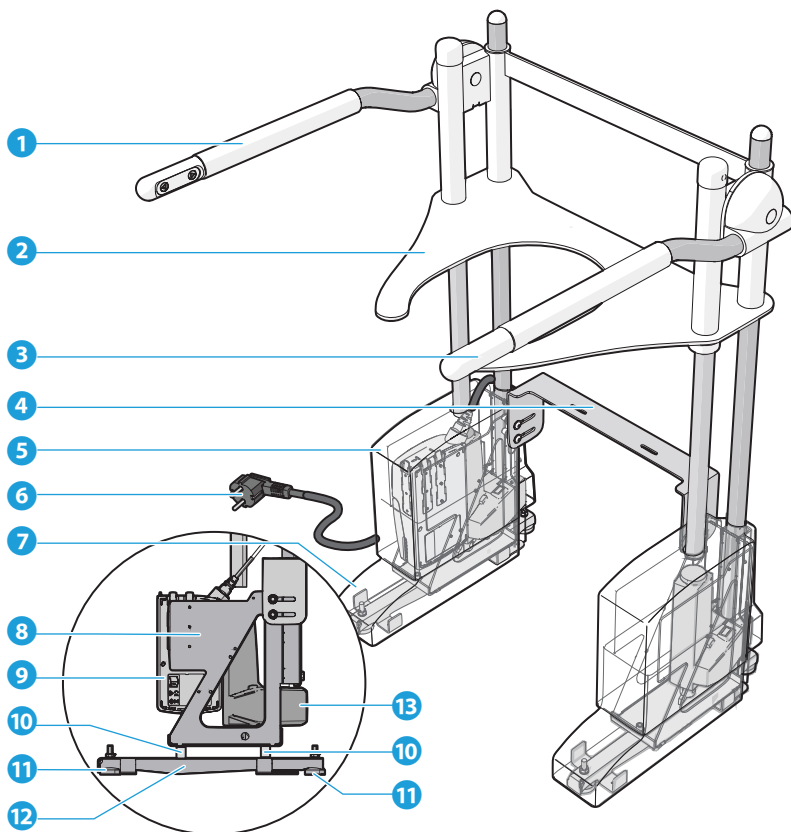
Tabellen nedenfor gir en fullstendig oversikt over alle de tekniske spesifikasjonene:

Spesifikasjon	Verdi
Produktnavn	Aerolet® toalettløfter med rettløft
Lengde, bredde og høyde	61-69 x 73 x 112 cm
Produktvekt	30 kg
Spenning	100-230 V
Frekvens	50/60 Hz
Kapasitet	Maks 3.9 A
Arbeidshastighet	55 mm/sek
Lydnivå	3,5 dB
Drifts- og lagringstemperatur	5 - 40 °C
Luftfuktighet ved bruk og lagring	20 - 60%
Operasjonshøyde	Maks 2000 m
Garanti	2 år

2. BESKRIVELSE

2.1. Hovedkomponenter

Dette er en oversikt over de viktigste komponentene til Aerolet® toalettøfter med rettløft:



- 1 Høyre armstøtte
- 2 Toalettsete
- 3 Venstre armstøtte
- 4 Tilkoblingsbrakett
- 5 Toppdeksel
- 6 Strømkontakt
- 7 Fotdeksel

- 8 Drivenhet
- 9 Kontrollboks
- 10 Høydeadapter
- 11 Nivelleringsføtter
- 12 Gulvramme
- 13 Aktuator

Følgende tilleggsutstyr er tilgjengelige:

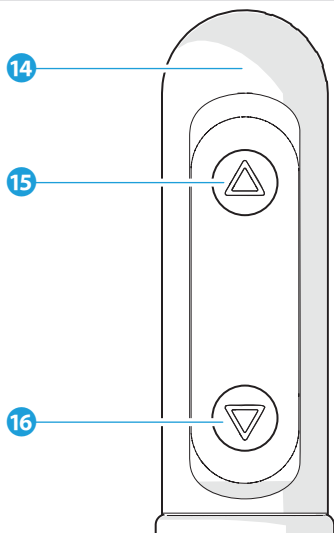
Batteribackup

- Toalettløfteren kan leveres med batteribackup. Denne sørger for at løfteren fungerer selv ved strømbrudd.

Bidésystem

- Toalettløftere med typekode VE-BI-ST, VE-BI-SM eller VE-BI-BA (se produktetikett) kan utstyres med et eksternt, utenpåliggende bidésystem. Dette bidésystemet må kjøpes og installeres av et autorisert eksternt firma.

2.2. Betjeninger

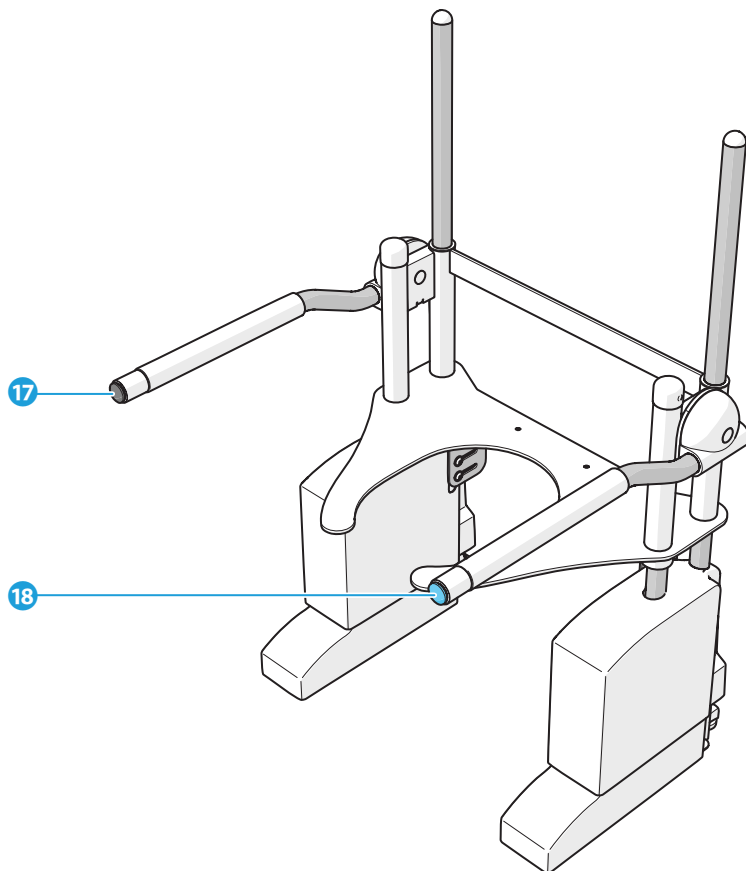


-
- 14 Betjening på armstøtte
 - 15 Opp-knapp på armstøtte
 - 16 Ned-knapp på armstøtte

Følgende betjeningsalternativer er tilgjengelige:

Brukervennlig knapp

- De vanlige betjeningsknappene på armlenene kan byttes ut med trykknapper foran på armlenene. Dette er nyttig for brukere med nedsatt muskelstyrke eller håndfunksjon.

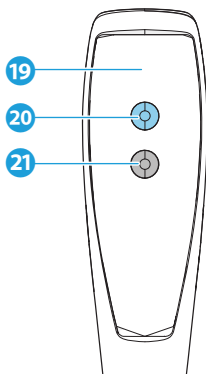


17 Brukervennlig ned-knapp

18 Brukervennlig opp-knapp

Håndbetjening

- I tillegg til de vanlige betjeningsknappene på armlenet kan det installeres en håndbetjening. Dette er nyttig for pleiere som skal betjene toalettøfteren.

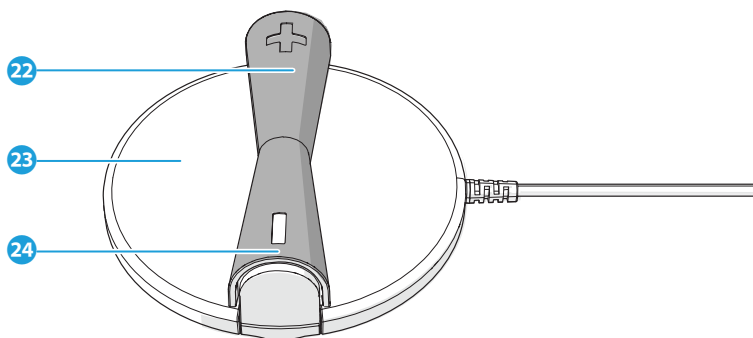


- 19 Håndbetjening
- 20 Opp-knapp på håndbetjening

- 21 Ned-knapp på håndbetjening

Fotbetjening

- Det kan også installeres fotbetjening i tillegg til knappene på armlenet. Dette passer godt for brukere med redusert mobilitet i hender og/eller fingre.



- 22 Opp-knapp på fotbetjening
- 23 Fotbetjening

- 24 Ned-knapp på fotbetjening

3. SIKKERHET

3.1. Sikkerhetsfunksjoner

For å minimere risikoen for brannfare eller elektrisk støt er produktet utstyrt med kortslutningsbeskyttelse, termisk beskyttelse, beskyttelse mot varmkopling og overbelastningsbeskyttelse.

Toalettløfteren er også utstyrt med plastdeksel og fotdeksel for å beskytte mot vannskader og elektrisk støt.

Ved elektronikkfeil eller tom batteribackup (tilbehør), vil toalettløfteren gi fra seg en kontinuerlig pipelyd som varselsignal.

For å sikre at brukeren kan bruke og vedlikeholde toalettløfteren på en trygg måte, vil distributørene av Aerolet gi en produkt demonstrasjon på stedet. Demonstrasjonen inkluderer en forklaring av hvordan løfteren brukes, og hvordan den rengjøres og vedlikeholdes på riktig måte.

3.2. Sikkerhetssymboler og -etiketter på produktet

Dette er en oversikt over og forklaring av alle påførte sikkerhetssymboler og -etiketter på produktet.



Advarsel: Senk toalettløfteren helt ned etter bruk.



Advarsel: Klemfare



Maksimal brukervekt på 150 kg / 330 lbs.



Maksimal brukervekt på 250 kg / 550 lbs.

3.3. Sikkerhetsadvarsler og forskrifter

3.3.1. Generelle sikkerhetsadvarsler

⚠ ADVARSEL

- Fare for alvorlig personskade. Forsikre deg om at du har lest og forstått alle instruksjonene i dette dokumentet før du installerer eller bruker produktet. Ta vare på emballasjen og dette dokumentet for fremtidig bruk.
- Fare for alvorlig personskade. Bruk alltid produktet slik det er beskrevet i dette dokumentet.
- Fare for alvorlig personskade. Bruk aldri produktet hvis en komponent er skadet eller defekt. Skift ut et skadet eller defekt produkt eller en defekt komponent umiddelbart. Kontroller alltid produktet for skader før bruk.

⚠ FORSIKTIG

- Fare for skade på produktet. Høye temperaturer (over 40 °C) kan føre til overoppheting og skade produktet.
- Risiko for skade på produktet. Høy luftfuktighet (over 60 %) kan føre til funksjonsfeil og elektriske problemer.
- Fare for skade på produktet. Bruk alltid korrekt strømforsyning i henhold til spesifikasjonene.

3.3.2. Sikkerhetsadvarsler for bruk

⚠ ADVARSEL

- Fare for barnesikkerhet. Fare for alvorlig personskade eller skade på produktet. Hold barn under oppsyn.
- Fare for personskade. Hold alltid oppsyn med personer som ikke er i stand til å bruke løfteren på egen hånd. Gi assistanse etter behov.
- Fare for innklemming av hender. Fare for personskade. Plasser alltid hendene på armlenene når du senker eller hever toalettløfteren. Bruk løfteren med forsiktighet.
- Fare for å falle. Fare for personskade ved feil setehøyde. Sørg for at setet er i laveste posisjon før du setter deg ned. Senk alltid løfteren helt ned etter bruk.
- Fare for funksjonsfeil, alvorlig personskade og bortfall av garantien. Forsøk aldri å demontere eller modifisere produktet. Kontakt en fagperson for reparasjoner.
- Fare for forbrenning og brann. Fare for personskade. Kontroller at strømledningen ikke er skadet eller frynsete. Skift ut eventuelle skadede ledninger umiddelbart.
- Fare for forbrenning og brann. Fare for alvorlig personskade på grunn av kortslutning. Bruk kun det reservebatteriet som er spesifisert av produsenten. Unngå å miste batteripakken i gulvet eller slå den.
- Eksplosjons- og brannfare. Fare for alvorlig personskade. Utsett aldri reservebatteriet for høye temperaturer eller åpen ild. Oppbevar og bruk batteripakken på et kjølig, tørt sted.
- Fare for personskade. Kontroller løfteren regelmessig for tegn på slitasje eller skader. Hvis du ignorerer slitasje, kan det føre til feil under bruk. Utfør månedlige inspeksjoner.

⚠ FORSIKTIG

- Fare for funksjonsfeil på produktet. Ikke overskrid maksimal brukervekt. Overbelastning kan føre til at løfteren svikter. Sjekk produsentens spesifikasjoner.
- Fare for å falle eller skli. Gjenstander kan forstyrre driften og forårsake ulykker. Fjern alltid hindringer fra området rundt toalettløfteren.
- Fare for funksjonsfeil på produktet. Ikke legg tunge gjenstander på løfteren. Overbelastning kan forårsake funksjonsfeil. Hold løfteren fri for unødvendige vektbelastninger.
- Fare for skade på armlenets polstring og tap av armlenets grep. Ikke bruk skarpe ringer når du betjener løfteren, da dette kan skade polstringen og svekke grepet. Ta av ringene før bruk.

3.3.3. Sikkerhetsadvarsler for vedlikehold

⚠ ADVARSEL

- Fare for elektrisk støt. Koble fra strømforsyningen før du utfører vedlikehold. Trekk alltid ut støpselet til produktet først.
- Fare for elektrisk støt. Hell aldri vann over toalettløfteren og spyl aldri med høyt trykk. Bruk i stedet en fuktig klut til rengjøring.

⚠ FORSIKTIG

- Elektrisk fare. Fare for elektrisk støt eller skade på produktet. Rengjør aldri under dekslene. Unngå disse områdene under rengjøring.
- Fare for skade på toalettløfterens overflater. Bruk aldri klor, saltsyre (kalkoppløsende midler) eller slipemidler til å rengjøre produktet. Bruk i stedet mild såpe eller fortynnet blekemiddel.
- Fare for skade på toalettløfterens overflater. Skrubb aldri toalettløfteren hardt, spesielt ikke produktetiketten, sikkerhetssymbolene og knappelikstremerkene.
- Fare for redusert nøyaktighet i betjeningene. Forebygg smussansamling ved å rengjøre produktoverflatene med jevne mellomrom.

4. BRUK

Fare for personskade. Hold alltid oppsyn med personer som ikke er i stand til å bruke løfteren på egen hånd. Gi assistanse etter behov.

⚠ ADVARSEL

Fare for innklemming av hender. Fare for personskade. Plasser alltid hendene på armlenene når du senker eller hever toalettløfteren. Bruk løfteren med forsiktighet.

Fare for å falle. Fare for personskade ved feil setehøyde. Sørg for at setet er i laveste posisjon før du setter deg ned. Senk alltid løfteren helt ned etter bruk.

⚠ FORSIKTIG

Fare for funksjonsfeil på produktet. Ikke overskrid maksimal brukervekt. Overbelastning kan føre til at løfteren svikter. Sjekk produsentens spesifikasjoner.

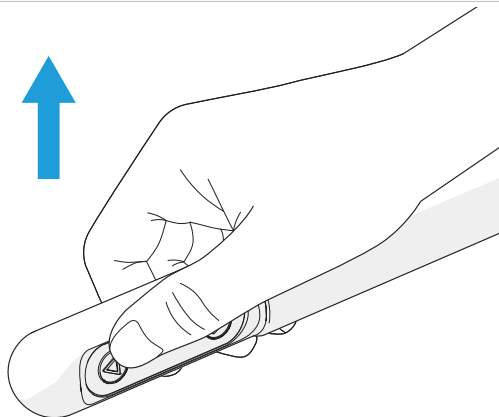
Fare for skade på produktet. Høye temperaturer (over 40 °C) kan føre til overoppheting og skade produktet.

Risiko for skade på produktet. Høy luftfuktighet (over 60 %) kan føre til funksjonsfeil og elektriske problemer.

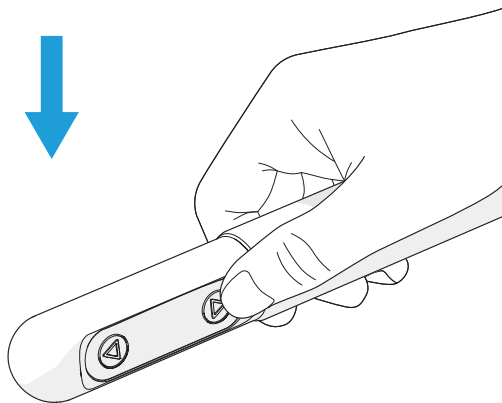
4.1. Hev- og senkfunksjon på armstøtte

Toalettløfteren har betjeningsknapper for å bevege løfteren opp og ned. Løfteren stopper automatisk når den når høyeste eller laveste posisjon.

1. For å heve toalettløfteren, trykk på opp-knappen **5**, som befinner seg på høyre armstøtte **1**.



2. For å senke toalettløfteren, trykk på ned-knappen **16**, som befinner seg på høyre armstøtte **1**.



4.2. Hev- og senkfunksjon brukervennlig knapp (tilleggsutstyr)

1. For å heve toalettløfteren trykker du på den blå, brukervennlige opp-knappen **18**, som er plassert på venstre armstøtte **3**.
2. For å senke toalettløfteren trykker du på den svarte, brukervennlige ned-knappen **17**, som er plassert på høyre armstøtte **1**.

4.3. Hev- og senkfunksjon med håndbetjening (tilleggsutstyr)

1. For å heve toalettløfteren, trykk på håndbetjeningens opp-knapp **20**.
2. For å senke toalettløfteren, trykk på ned-knappen på håndbetjeningen **21**.

4.4. Hev- og senkfunksjon med fotbetjening (tilleggsutstyr)

1. For å heve toalettløfteren, trykk på fotbetjeningens opp-knapp **22**, merket med et +-symbol.
2. For å senke toalettløfteren, trykk på fotbetjeningens ned-knapp **23**, indikert med et -symbol.

4.5. Batteribackup (tilleggsutstyr)

Batteribackupen gjør at toalettløfteren kan brukes ved strømbrudd. Den gir strøm til 20–30 løft før den er tom. I nødmodus går løfterbevegelsen litt saktere, men løfteevnen er den samme. Når batteriet er tomt, vil toalettløfteren gi fra seg en konstant pipelyd hvis du trykker på opp- eller ned-knappen. Koble løfteren til strømmettet igjen for å lade batteriet. Batteriet lades automatisk og er fulladet etter 24 timer.

4.6. Frakobling av toalettløfter

For å slå av toalettløfteren, koble støpselet **6** fra strømuttaket.

4.7. Tilbakestilling

Hvis toalettløfteren piper når du trykker på en av betjeningsknappene, må du tilbakestille løfteren. Følg disse trinnene:

1. Trykk på armstøttens opp-knapp **15** og ned-knapp **16** samtidig, og hold dem inne til pipelyden stopper.
2. Trykk på ned-knappen for å senke løfteren helt ned i laveste posisjon.
3. Kontakt distributøren din.

5. FEILSØKING

Problem	Mulig årsak	Løsning
Toalettløfteren verken løfter eller senker seg.	Toalettløfteren er ikke koblet til strømforsyningen.	Koble toalettløfteren til en strømforsyning.
	Venstre, høyre eller begge styreenhetene er defekte.	Kontakt din distributør.
	Opp- og ned-knappen på armstøtten trykkes på og/eller holdes inne samtidig.	Trykk enten på opp- eller ned-knappen på armstøtten. Ikke trykk på begge samtidig.
Toalettløfteren avgir en pipelyd når en av betjeningsknappene trykkes inn.	Toalettløfteren har en elektronikkfeil.	Tilbakestill toalettløfteren. Se kapittel 4.7..
Toalettløfteren lager en knirkende lyd når den heves eller senkes.	Føringsstengene er fettete og/eller skitne.	Rengjør og avfett styrestengene med et egnet avfettingsmiddel.

6. VEDLIKEHOLD

6.1. Periodisk vedlikehold

ADVARSEL

Fare for elektrisk støt. Koble fra strømforsyningen før du utfører vedlikehold. Trekk alltid ut støpselet til produktet først.

Fare for elektrisk støt. Hell aldri vann over toalettløfteren og spyl aldri med høyt trykk. Bruk i stedet en fuktig klut til rengjøring.

FORSIKTIG

Elektrisk fare. Fare for elektrisk støt eller skade på produktet. Rengjør aldri under dekslene. Unngå disse områdene under rengjøring.

Fare for skade på toalettløfterens overflater. Bruk aldri klor, saltsyre (kalkoppløsende midler) eller slipemidler til å rengjøre produktet. Bruk i stedet mild såpe eller fortennet blekemiddel.

Fare for skade på toalettløfterens overflater. Skrubb aldri toalettløfteren hardt, spesielt ikke produktetiketten, sikkerhetssymbolene og knappeklistremerkene.

Fare for redusert nøyaktighet i betjeningene. Forebygg smussansamling ved å rengjøre produktoverflatene med jevne mellomrom.

Rengjør toalettløfteren regelmessig. Bruk en myk vaskeklut med mild såpe og varmt vann til å tørke av alle overflatene på toalettløfteren. Ved kraftigere tilsmussing kan du tørke av med en fortennet blekemiddelløsning og skylle godt før du tørker.

Kontroller regelmessig at festeskrueene er stramme og at toalettløfteren sitter godt fast i toalettskålen.

Kontroller toalettløfteren regelmessig for skader og slitasje, og vær spesielt oppmerksom på tilstanden til setet og monteringsfestet.

6.2. Reparasjon

⚠ ADVARSEL

Fare for feilaktig vedlikehold. Fare for alvorlig personskade og produktfeil. Produktet skal alltid repareres av opplært og fagkyndig personell. Hvis toalettløfteren ikke repareres av en autorisert instans, kan det føre til funksjonsfeil og tap av garanti.

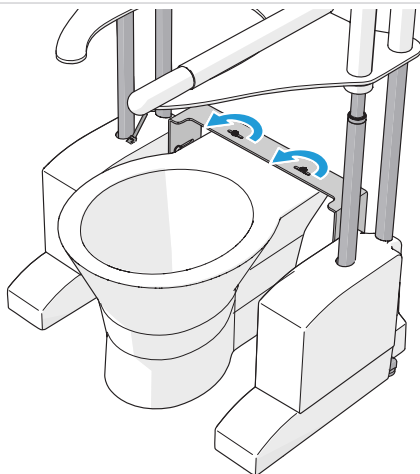
Reparasjoner skal utføres av opplært og autorisert personell. Hvis reparasjoner utføres under garantien, skal defekte deler sendes til Aerolet.

Det er mulig å bestille reservedeler på forespørsel. Kontakt Aerolet for en deleliste.

7. DEMONTERING

Hvis toalettløfteren ikke lenger skal brukes eller skal transporteres, må følgende prosedyre følges:

1. Trykk på armstøttens opp-knapp **15** for å heve toalettløfteren.
2. Skru ut vognboltene fra tilkoblingsbraketten **4**.



3. Koble støpselet **6** fra strømuttaket.
4. Løft toalettløfteren i armstøttene **1** **3** og fjern toalettløfteren.

8. GARANTI

Produsenten Aerolet gir to års garanti mot material- og produksjonsfeil på Aerolet® toalettløfter med rettløft. Garantiperioden starter enten på leveringsdatoen eller installasjonsdatoen, hvis monteringen er utført av Aerolet eller en autorisert distributør. I garantiperioden vil Aerolet eller en autorisert distributør, etter eget skjønn reparere eller erstatte defekte komponenter. Komponenter som repareres eller byttes under garanti, skal returneres til Aerolet. Garantien gjelder ikke:

- Feil eller utilstrekkelig vedlikehold utført av brukeren.
- Uautoriserte justeringer og/eller modifikasjoner eller misbruk.
- Bruk utenfor de miljøspesifikasjonene som produktet er beregnet for.

Hvis toalettløfteren åpnes eller repareres av en ikke-autorisert aktør, kan det føre til funksjonsfeil og at garantien bortfaller.

Dersom det oppstår skade som følge av en produktfeil i garantiperioden, må Aerolet og distributøren varsles umiddelbart. Oppgi dato og en beskrivelse av hendelsen i rapporten.

9. AVHENDING



Demonter produktet og sorter komponentene etter materialtype. Følg alltid gjeldende lokale regler for korrekt kildesortering og avfallshåndtering.

VEDLEGG

Vedlegg 1. Samsvarserklæring

Aerolet erklærer at Aerolet® toalettløfter med rettløft er i samsvar med følgende direktiv: Forordning om medisinsk utstyr (EU) MDR 2017/745.

Produktet samsvarer med følgende standarder:

- EN 60601-1:2006
- EN 60601-1-2:2015
- EN-ISO 14971:2019+ A11:2021
- EN-ISO 13485:2016
- EN 1041:2008+A1:2013
- EN 6060-2
- NEN-EN 21856



Aerolet

Het Lentfert 38, 7547SR Enschede

info@aerolet.nl

www.aerolet.nl - www.aeroletnl.com

Norsk oversettelse av brukerveiledning

v1.0 - 02/2025