

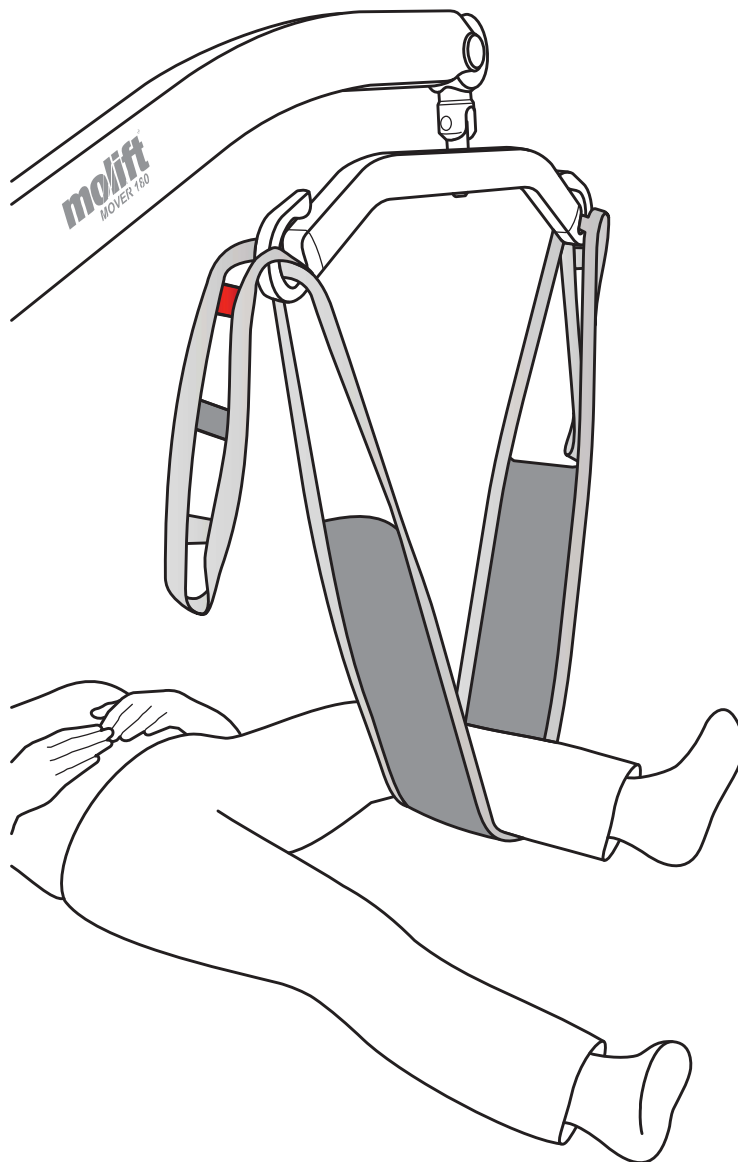


User manual

Molift EvoSling FlexiStrap






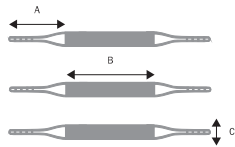
molift[®]
by Etac

BM28999 - 2024-06-25 - Rev. 3.0



www.etac.com



	Symbols	4
	Device overview	8
	General	10
	English	10
	Svenska	14
	Norsk	18
	Dansk	22
	Suomi	26
	Deutsch	30
	Nederlands	34
	Français	38
	Italiano	42
	Español	46
	Handling	50
	Lying application	51
	Lying removal	52
	Warnings	53
	Information	54
	Combination list	55
	Sling measurements	55



EN: Warning: This symbol appears in the user manual along with a number referring to the instructions below. It draws attention to situations where the product or the user or carer's safety may be in danger.

SV: Varning: Den här symbolen används i användarmanualen tillsammans med ett nummer som hänvisar till instruktionerna nedan. Den uppmärksammar på situationer som kan utgöra en säkerhetsrisk för produkten, användaren eller vårdgivaren.

NO: Advarsel: Dette symbollet blir vist i brukerveiledningen sammen med et tall som henviser til instruksjonene under. Det gjør oppmerksom på situasjoner der produktet eller brukerens/omsorgyterens sikkerhet kan være truet.

DA: Advarsel: Dette symbolvises i brugervejledningen sammen med en nummerhenvisning til nedenstående instruktioner. Det henleder opmærksomheden på situationer, hvor produktet, brugeren eller plejerens sikkerhed kan være i fare.

FI: Varoitus: Tämä symboli näkyy käyttöohjeessa yhdessä numeron kanssa, joka viittaa jäljempänä näkyviin ohjeisiin. Sen avulla kiinnitetään huomiota tilanteisiin, joissa tuote tai käyttäjän tai hoitajan turvallisuus voi vaarantua.

DE: Warnung: Dieses Symbol erscheint in der Bedienungsanleitung zusammen mit einer zu den nachfolgenden Anleitungen gehörenden Nummer. Sie lenkt die Aufmerksamkeit auf Situationen, die für das Produkt oder den Betreuer ein Sicherheitsrisiko darstellen können

NL: Waarschuwing: Dit symbool staat in de gebruiksaanwijzing samen met een getal dat naar de hieronder vermelde instructies verwijst. Het vestigt de aandacht op situaties waarin het product, de gebruiker of de veiligheid van derden in gevaar kan zijn

FR: Avertissement: Ce symbole apparaît dans le guide de l'utilisateur avec un numéro faisant référence aux instructions ci-dessous. Il attire l'attention sur les situations dans lesquelles la sécurité du produit ou de l'utilisateur ou du soignant peut se trouver compromise.

IT: Avvertenza: Questo simbolo viene utilizzato nel Manuale Utente con un numero di riferimento alle istruzioni riportate di seguito. Richiama l'attenzione alle situazioni in cui la sicurezza del prodotto, dell'utente o dell'operatore potrebbe essere in pericolo.

ES: Advertencia: Este símbolo aparece en la Guía del usuario junto con un número de referencia a las siguientes instrucciones. Llama la atención sobre situaciones en las que el producto o el usuario o la seguridad del cuidador pueda estar en peligro.



EN: Information: This symbol appears in the user manual along with a number referring to supplementary information which can be found in the information section.

SV: Information: Denna symbol visas i användarmanualen tillsammans med ett nummer som hänvisar till kompletterande information som finns i informationsavsnittet.

NO: Informasjon: Dette symbolet vises i bruksanvisningen sammen med et tall som viser til tilleggsinformasjon i informasjonsdelen.

DA: Information: Dette symbol vises i brugervejledningen sammen med et nummer, der henviser til supplerende oplysninger, som kan findes i informationsafsnittet.

FI: Tietoja: Tämä symboli näkyy käyttöohjeessa yhdessä numeron kanssa, joka viittaa tieto-osion löytyviin lisätietoihin.

DE: Informationen: Dieses Symbol erscheint in der Bedienungsanleitung zusammen mit einer Nummer, die auf zusätzliche Informationen im Abschnitt „Informationen“ verweist.

NL: Informatie: dit symbool verschijnt in de gebruikershandleiding samen met een nummer dat verwijst naar aanvullende informatie in het informatiedeelte.

FR: Informations : Ce symbole apparaît dans le manuel d'utilisation avec un numéro faisant référence à des informations supplémentaires disponibles dans la section d'informations.

IT: Informazioni: Questo simbolo compare nel manuale dell'utente insieme a un numero che rimanda a informazioni aggiuntive che si trovano nella sezione informazioni.

ES: Información: Este símbolo aparece en el manual del usuario junto con un número que hace referencia a la información complementaria que se puede encontrar en la sección de información.



EN: Consult instructions. The latest version of all user manuals can be downloaded as a “pdf-file” from the web page. The manuals can be read with a “Read Out Loud” functionality in e.g Adobe Acrobat and /or printed in a larger size to accommodate persons with visual impairments. The user manual is not available in Braille.

SV: Läs instruktionerna. Den senaste versionen av alla användarmanualer kan laddas ned som ”pdf-fil” från webbsidan. Manualerna kan läsas med en ”högläsningfunktion” i t.ex. Adobe Acrobat och/ eller tryckas i större storlek för att passa personer med synnedsättning. Användarinformationen är inte tillgänglig i punktskrift.

NO: Se bruksanvisningen. Den nyeste versjonen av alle brukerhåndbøkene for produktet kan lastes ned som PDF-filer fra nettsiden. Håndbøkene kan leses med høytlesingsfunksjon i f.eks. Adobe Acrobat og/eller skrives ut i større format for brukere med nedsatt syn. Brukerinformasjonen er ikke tilgjengelig i blindeskrift.

DA: Se vejledningen. Den seneste version af alle brugervejledninger til produktet kan downloades som en “pdf-fil” fra hjemmesiden. Vejledningerne kan læses med en “Læs højt”-funktion i f.eks. Adobe Acrobat og/ eller udskrives i en større størrelse for personer med nedsat syn. Brugeroplysningerne er ikke tilgængelige i punktskrift.

FI: Noudata käyttöohjeita. Kaikkien tuotteiden käyttöoppaiden uusimman version voi ladata PDF-tiedostona verkkosivulta. Oppaat voidaan lukea “Lue ääneen” -toiminnolla esim. Adobe Acrobatissa ja/tai niitä voidaan tulostaa suuremmassa koossa näkövammaisille henkilöille. Käyttäjätietoja ei ole saatavilla Braille-muodossa.

DE: Anleitung lesen. Die neuesten Versionen der Bedienungsanleitungen für alle Produkte können als „PDF-Datei“ von der Webseite heruntergeladen werden. Die Bedienungsanleitungen können mit der Funktion „Laut vorlesen“, z. B. in Adobe Acrobat, gelesen und/oder in einem größeren Format gedruckt werden, um Menschen mit Sehbehinderungen zu unterstützen. Die Benutzerinformationen sind nicht in Brailleschrift verfügbar.

NL: Raadpleeg de instructies. U kunt de nieuwste versie van alle gebruikershandleidingen van onze producten downloaden als ‘pdf-bestand’ van de webpagina. De handleidingen beschikken over een functie om hardop te laten voorlezen om hardop te laten voorlezen in bv. Adobe Acrobat en/of kunnen worden afgedrukt in een groter formaat om tegemoet te komen aan de behoeften van personen met een visuele beperking. De gebruikersinformatie is niet beschikbaar in braille.

FR: Consultez les instructions. La dernière version de tous les manuels d'utilisation des produits peut être téléchargée au format PDF sur la page Web. Les manuels peuvent être lus à l'aide d'une fonctionnalité de «Lecture à haute voix», dans Adobe Acrobat par exemple, et/ou imprimés en plus grand format pour s'adapter aux personnes souffrant de déficiences visuelles. Les informations destinées à l'utilisateur ne sont pas disponibles en braille.

IT: Consultare le istruzioni. La versione più recente di tutti i manuali dell'utente del prodotto può essere scaricata come “file PDF” dalla pagina web. I manuali possono essere letti con una funzionalità “Leggi a voce alta” ad es. in Adobe Acrobat e/o stampati in formato più grande per adattarsi a persone con problemi visivi. Le informazioni utente non sono disponibili in Braille.

ES: Consulte las instrucciones. La última versión de todos los Manuales de usuario del producto se puede descargar como archivo PDF desde la página web. Los manuales se pueden leer con una funcionalidad de «Lectura en voz alta» en, por ejemplo, Adobe Acrobat y/o imprimirse en un tamaño más grande para personas con deficiencias visuales. La información para el usuario no está disponible en Braille.



EN: Refer to user manual
SV: Se användarmanualen
NO: Se bruksanvisningen
DA: Se brugervejledning
FI: Katso käyttöopas
DE: Lesen Sie die Bedienungsanleitung
NL: Zie de bedieningshandleiding
FR: Consultez le manuel d'utilisation
IT: Fare riferimento al manuale per l'utente
ES: Fare riferimento al manuale dell'utente



YYYY-MM-DD
EN: Date of manufacture.
 YYYY-MM-DD
 (year/month/date)
SV: Tillverkningsdatum.
 ÅÅÅÅ-MM-DD
 (år/månad/dag)
NO: Produksjonsdato.
 ÅÅÅÅ-MM-DD
 (år/måned/dag)
DA: Produktionsdato.
 ÅÅÅÅ-MM-DD
 (år/måned/dag)
FI: Valmistuspäivä.
 VVVV-KK-DD
 (vuosi/kuukausi/Päivä)
DE: Herstellungsdatum.
 JJJJ-MM-DD
 (Jahr/Monat/Tag)
NL: Productie-datum
 JJJJ-MM-DD
 (jaar/maand/dag)
FR: Date de fabrication.
 AAAA-MM-DD
 (année/mois/jour)
IT: Data di produzione.
 AAAA-MM-DD
 (anno/mese/giorno)
ES: Fecha de fabricación.
 AAAA-MM-DD
 (año/mes/día)



EN: CE marked
SV: CE-märkt
NO: CE-merket
DA: CE-mærket
FI: CE-merkintä
DE: CE-konform
NL: CE-markering
FR: Marquage CE
IT: Marchio CE
ES: Marchio CE



EN: Manufacturer
SV: Tilverkare
NO: Produsent
DA: Producent
FI: Valmistaja
DE: Hersteller
NL: Fabrikant
FR: Fabricant
IT: Produttore
ES: Fabricante



EN: This Way up, this side is outside
SV: Denna sida upp, denna sida utåt
NO: Denne siden opp, denne siden ut
DA: Denne side op, denne side er ydersiden
FI: Tämä puoli ylöspäin, tämä puoli ulospäin
DE: Hier oben, diese Seite ist außen
NL: Deze kant boven, dit is de buitenkant
FR: Vers le haut, côté extérieur
IT: Lato alto, lato esterno
ES: Este lado hacia arriba, este lado fuera



EN: Medical device
SV: Medicinteknisk produkt
NO: Medisinsk utstyr
DA: Medicinsk udstyr
FI: Lääkinnällinen laite
DE: Medizinprodukt
NL: Medisch hulpmiddel
FR: Dispositif médical
IT: Dispositivo medico
ES: Producto sanitario



EN: Catalogue number
SV: Katalognummer
NO: Katalognummer
DA: Katalognummer
FI: Luettelonumero
DE: Katalognummer
NL: Catalogusnummer
FR: Référence catalogue
IT: Numero di catalogo
ES: Número de catálogo



EN: Maximum user weight
SV: Max. brukarvikt
NO: Maks. brukervekt
DA: Maks. brugervægt
FI: Käyttäjän enimmäispaino
DE: Max. Benutzergewicht
NL: Max. gewicht gebruiker
FR: Poids max. de l'utilisateur
IT: Peso massimo dell'utente
ES: Peso máximo del usuario



EN: Serial number
SV: Serienummer
NO: Serienummer
DA: Serienummer
FI: Sarjanumero
DE: Seriennummer
NL: Serienummer
FR: Numéro de série
IT: Numero di serie
ES: Número de serie



EN: UKCA marked
SV: UKCA-märkt
NO: UKCA-merket
DA: UKCA-mærket
FI: UKCA-merkintä
DE: UKCA-konform
NL: UKCA-markering
FR: Marquage UKCA
IT: Marchio UKCA
ES: Marchio UKCA



EN: Ready for use
SV: Redo för användning
NO: Klar til bruk
DA: Klar til brug
FI: Valmis käytettäväksi
DE: Bereit zum Benutzen
NL: Klaar om te gebruiken
FR: Prêt à l'emploi
IT: Pronto per l'uso
ES: Listo para usar
CZ: Připraven k použití
SI: Pripravljen za uporabo



EN: Incorrect use
SV: Felaktig användning
NO: Feil bruk
DK: Forkert brug
FI: Virheellinen käyttö
DE: Falsch
NL: Onjuist gebruik
FR: Utilisation incorrecte
IT: Uso errato
ES: Uso incorrecto



EN: Examine, Check
SV: Undersök, kontrollera
NO: Undersøk, kontroller
DA: Undersøg, kontrollér
FI: Tutki, tarkista
DE: Prüfung, Untersuchung
NL: Onderzoeken, controleren
FR: Inspecter, vérifier
IT: Esaminare, controllare
ES: Examinar, comprobar



EN: Pause
SV: Paus
NO: Pause
DA: Pause
FI: Tauko
DE: Pause
NL: Pauze
FR: Pause
IT: Pausa
ES: Pausa



EN: Recyclable
SV: Återvinningsbar
NO: Gjenvinnbar
DA: Genanvendelig
FI: Kierrätettävissä
DE: Recycelbar
NL: Recyclebaar
FR: Recyclable
IT: Riciclabile
ES: Reciclable



EN: Fold out
SV: Veckla ut
NO: Brett ut
DA: Fold ud
FI: Avaa ja lue lisätietoja
DE: Ausklappen
NL: Uitvouwen
FR: Déplier
IT: Aprire
ES: Desplegar



EN: Washing
SV: Tvättning
NO: Vasking
DA: Vask
FI: Pesu
DE: Waschen
NL: Waschen
FR: La lessive
IT: Lavaggio
ES: El lavar



EN: Tumble drying
SV: Torktumling
NO: Tørketrommel
DA: Tørretumbling
FI: Rumpukuivaus
DE: Trockenschleudern
NL: Wasdroger
FR: Séchage en machine
IT: Asciugatura a macchina
ES: secadora



EN: Do not dry clean
SV: Kemtvättas ej
NO: Ikke tørrrens
DA: Ingen kemisk rens
FI: Ei saa kuivapestä
DE: Nicht chemisch reinigen
NL: Niet chemisch reinigen
FR: Ne pas laver à sec
IT: Non lavare a secco
ES: No lavar en seco



EN: Do not bleach
SV: Använd inte blekmede
NO: Ikke blek
DA: Må ikke bleges
FI: Ei saa valkaista
DE: Nicht bleichen
FR: Ne pas passer à la javel
IT: Non candeggiare
ES: No utilizar lejía



EN: Keep away from sunlight
SV: Hållas borta från solljus
NO: Holdes unna sollys
DA: Holdes væk fra sollys
FI: Säilytettävä poissa auringonvalolta
DE: Von Sonnenlicht fernhalten
NL: Blijf weg van zonlicht
FR: Tenir à l'abri de la lumière du soleil
IT: Tenere lontano dalla luce solare
ES: Mantener alejado de la luz del sol



EN: Do not iron
SV: Får inte strykas
NO: Ikke stryk
DA: Må ikke stryges
FI: Ei saa sillittää
DE: Nicht bügeln
NL: Niet strijken
FR: Ne pas repasser
IT: Non stirare
ES: No planchar



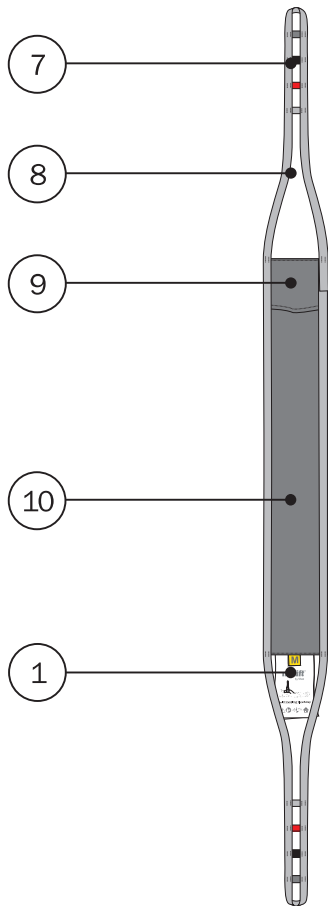
EN: Keep dry
SV: Hålls torr
NO: Må holdes tørr
DA: Opbevares tørt
FI: Pidä kuivana
DE: Trocken halten
NL: Droog bewaren
FR: Garder au sec
IT: Mantenere asciutto
ES: Mantener seco



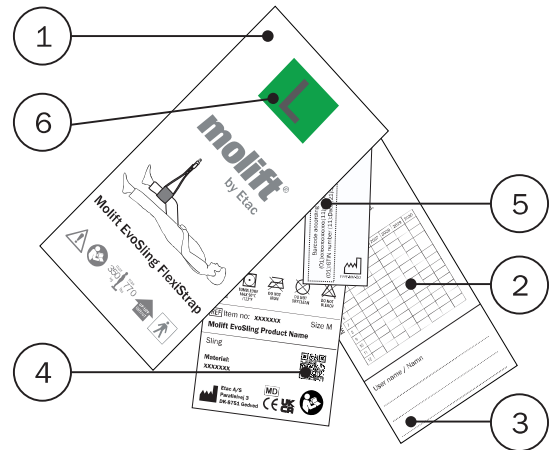
EN: Type BF applied part
SV: Anbringad del av typ BF
NO: Type BF påført del
DA: Type BF anvendt del
FI: BF-tyypin liityntäosa
DE: Anwendungsteil Typ BF
NL: Onderdeel van type BF
FR: partie appliquée de type BF
IT: Parte applicata del tipo BF
ES: Parte aplicada de tipo BF



Molift EvoSling FlexiStrap (Outside)



Product label





1

EN: Product label
SV: Produktetikett
NO: Produktetikett
DA: Produktmærkat
FI: Tuotetarra
DE: Produktetikett
NL: Productlabel
FR: Étiquette du produit
IT: Etichetta prodotto
ES: Etichetta prodotto

2

EN: Periodic inspection
SV: Periodisk inspektion
NO: Periodisk inspeksjon
DA: Periodisk inspektion
FI: Määräaikaistarkastus
DE: Regelmäßige Inspektion
NL: Periodieke inspectie
FR: Inspection périodique
IT: Ispezione periodica
ES: Inspección periódica

3

EN: User name
SV: Brukarnamn
NO: Brukernavn
DA: Brugernavn
FI: Käyttäjän nimi
DE: Benutzername
NL: Gebruikersnaam
FR: Nom de l'utilisateur
IT: Nome utente
ES: Nombre de usuario

4

EN: QR-code
SV: QR-kod
NO: QR-kode
DA: QR-kode
FI: QR-koodi
DE: QR-Code
NL: QR-code
FR: Code QR
IT: Codice QR
ES: Código QR

5

EN: (01) EAN-code,
(11) date,
(21) Serial number
SV: (01) EAN-kod,
(11) datum,
(21) Serienummer
NO: (01) EAN-kode,
(11) dato,
(21) Serienummer
DA: (01) EAN-kode,
(11) dato,
(21) Serienummer
FI: (01) EAN-koodi,
(11) Päivämäärä,
(21) Sarjanumero
DE: (01) EAN-code,
(11) Datum,
(21) Serial number
NL: (01) EAN-code,
(11) datum,
(21) Serial number
FR: (01) Code-EAN,
(11) date,
(21) Numéro de série
IT: (01) Codice EAN,
(11) data,
(21) Numero di serie
ES: (01) Código EAN,
(11) fecha,
(21) Número de serie

6

EN: Size label
SV: Storleksetikett
NO: Størrelsesetikett
DA: Størrelsesmærkat
FI: Kokotarra
DE: Größenangabe
NL: Maatlabel
FR: Étiquette de taille
IT: Etichetta taglia
ES: Etiqueta de tamaño

7

EN: Loop connections
SV: Ögleanslutning
NO: Løftestropp
DA: Løftestroppe
FI: Lenkkiliitäntä
DE: Schlaufenverbindung
NL: Lusaansluiting
FR: Fixation par boucle
IT: Collegamento ad asola
ES: Conexión al nudo

8

EN: Lifting strap
SV: Lyftband
NO: Løftestropp
DA: Løftebånd
FI: Nostoliina
DE: Hebegurt
NL: Tilband
FR: Sangle de levage
IT: Cinghia di sollevamento
ES: Correa de elevación

9

EN: Application pocket
SV: Appliceringsficka
NO: Appliseringslomme
DA: Applikationslomme
FI: Sovitustasku
DE: Anlegetasche
NL: Plaatsingspocket
FR: Poche d'application
IT: Tasca per applicazione
ES: Bolsillo de aplicación

10

EN: Padding
SV: Polstring
NO: Polstring
DA: Polstring
FI: Pehmuste
DE: Polsterung
NL: Vulling
FR: Rembourrage
IT: Imbottitura
ES: Relleno

General

Thank you for choosing an Etac device.

This manual must be read thoroughly before you start using the device as it contains important safety information and gives instructions on how to use the device correctly. Visit www.etac.com for all relevant product documentation, for example the user manual, periodic inspection document and recycling instructions. You can select your language via the “International” and “Local websites” link.

You can also consult the QR code on the product label for further information and instructions.

Copyright

This document is the property of Etac A/S. The content shall not be modified in whole or part without prior approval of Etac A/S.

Disclaimer

Etac continuously makes improvements to our devices and information. We therefore reserve the right to modify our devices and instructions for use without prior notice. Consult www.etac.com to find the latest version of the documentation.

CE Declaration of Conformity

The device mentioned in this manual and the different models hereof comply with the Medical Device Regulation (EU) 2017/745.

The device is classified as a Class I medical device.

Product standards

The device has been tested and complies with the requirements applicable for this type of device in the below mentioned standards:

- ISO 10535:2021 Assistive products – Hoists for the transfer of persons – Requirements and test methods.

Notice

Any serious incident that has occurred in relation to the device should be reported to your distributor/representative and the national competent authority within your region in a timely manner. The distributor/representative will forward the information to the manufacturer.

Pre-sales information

Please visit www.etac.com.

Device description

Etac supplies a wide selection of slings for different types of transfers. The Molift EvoSling series is designed to provide high comfort for users by evenly distributing weight and pressure. Molift EvoSlings are available in different sizes, models and materials. See www.etac.com for a complete overview of possible variants.

Molift EvoSling FlexiStrap is a sling for supporting or lifting a body part. It may be used in situations such as treatment or examination of pressure ulcers or foot care.

The sling is available in two sizes, Standard and Wide.

Benefits

The sling is padded to distribute the weight, which provides a comfortable lift of the body part.

The sling reduces strain on the carers since they do not have to lift the limb manually.

The application pocket facilitates application of the sling.

Molift EvoSling Flexistrap can be used as an accessory to the Etac Nova StandUp sling for users who need extra support under the buttocks.

Materials

Fabric: Polyester

Padding: Polyethylene

Introduction

The person referred to as “the user” is the person who is lying in the product. “The carer” is the person who applies the product.

Intended purpose

The sling is an assistive device intended for alleviation of or compensation for a functional impairment due to an injury or disability. The device is designed for an individual lacking the ability to lift a body part for a short time during examination, reposition, dressing, undressing or similar, due to reduced mobility or physical strength.

Intended user

The device can be used for children, adults and elderly people with a need for lifting a body part.

Intended environment

For indoor use in acute care, long term care and home care.

Indications

For users who are in need of support to lift a body part for a short time; e.g. people with limited ability to move and who require body support during positioning or dressing. Not an exhaustive list.

The user group for the device is based on individual health and mobility function, and not on a specific diagnosis or age.

Contraindications

There are no known contraindications.

Precautions

Make sure the sling fits the user and the sling bar.

Training requirements

Only carers who have read and understood the user manual are allowed to use the device.

Safety information

The safety of both user and carer must never be jeopardized – if you suspect that the device has a malfunction you must put it in quarantine marked “out of order” and call your local distributor/representative.



Safety signs, safety measures and warnings symbols are given in the context relevant for the actual handling and/or operating situation – it is mandatory the given instruction is followed to avoid dangerous/hazardous situations.



Signs, symbols and instructions placed on this device must never be covered or removed and must remain present and clearly legible throughout the entire lifetime of the device. Immediately replace or repair illegible or damaged signs, symbols, and instructions. Contact your distributor/representative for instructions.

Patient transfer

Transfer of a user will always pose a certain risk. Therefore, a risk assessment must always be carried out before the transfer is performed.



Never leave a user unattended when hoisted.



Molift slings shall only be used to hoist persons. Never use the sling to hoist objects of any kind.

Risk assessment

Do a risk assessment of the sling, the individual user and the intended transfer, and document your analysis. You as the carer are responsible for the safety of the user.

Make a decision on whether one or more carers are required.

Plan the transfer in advance to ensure that it is performed as safe and smooth as possible.

Remember to work ergonomically according to local recommendations.



Before using the sling, mark the date of first use on the periodic inspection label.

Slings

Always check – before each use:

- that the user has the required ability for the sling.
- that the model, size and fabric are suitable for the user and the transfer situation.
- that the sling is suitable for the hoist and the sling bar.
- that the sling does not have visible damage or frays to seams, fabric, straps and loops.
- that the loop connections are correctly attached to the sling bar hooks before hoisting the user.
- that the wheels on the wheelchair or bed are locked during the transfer. If using a mobile hoist the wheels on the hoist must not be locked.



If the inspection reveals any safety risks, the sling must immediately be taken out of service and be disposed of.



Never use a faulty or damaged sling as it can break and cause personal injury. Destroy and discard damaged and old slings.

Materials

All used materials which are to be in direct contact with skin are biologically assessed and evaluated according to relevant standards. However, users/carers who are allergic to any of the materials are recommend not to use the device.

Accessories

User manuals supplied with accessories must be read and understood before use. This includes any limitations in use and combinations. Information about accessories can be found on www.etac.com.

Combinations

This device can be combined with Molift sling bars and hoists. See the combination list on page 55.

Statement on sling and hoist compatibility for other manufactures of hoists can be found on www.etac.com.

When combining the device with other devices, the combination must not change the intended purpose of the devices or modify the devices in such a way that compliance with the applicable requirements may be affected. The person/company responsible for the combination of the devices must ensure that the applicable requirements are fulfilled.



If safe working load (SWL) differs between hoist, sling bar and sling, the lowest load should always be used.

Troubleshooting

Problem	Action
The sling is in the way of the area that needs treatment.	Reposition the sling or try the standard size.
The sling applies too much pressure on the user's body part.	Try the wide size. Lower the user's limb.

Service, cleaning and maintenance

Maintenance and periodic inspections of the device are wholly the responsibility of the owner of the device. Failure to maintain a device in accordance with the instructions may compromise the safety of the user and/or carer and may affect the expected lifetime of the device.

Expected lifetime

The device has an expected lifetime of 1 to 5 years under normal use. The lifetime of the device may vary depending on usage frequency, loads and washing/drying frequency and conditions.

Washing and drying at high temperatures wear out the material faster.

Periodic inspection

Periodic inspection must be carried out at least every 6 months. More regular inspection may be required if the sling is used or washed heavily. See the periodic inspection label on the sling and the periodic inspection document at www.etac.com.

Cleaning



60-85 °
140-185F



Max. 60 °
/140F



Transportation, storage and disposal

Transportation and storage

When the device is not in use, it can be stored under the following conditions:



Disposal

The device contains no hazardous substances that require special disposal. Dispose of the device according to the national provisions that apply.

Recycling

See the recycling instructions on www.etac.com, and follow the national provisions that apply.

Technical data

Maximum user weight



Allmänt

Tack för att du har valt en Etac produkt.

Läs användarmanualen noggrant innan du börjar använda produkten eftersom den innehåller viktig säkerhetsinformation och instruktioner om hur produkten används på rätt sätt. All relevant produktokumentation, till exempel användarmanual, formulär för periodisk inspektion och återvinningsinstruktioner finns på www.etac.com. Du kan välja önskat språk via länken "Internationellt" och "Lokala webbplatser". Du kan även skanna QR-koden på produktetiketten för mer information och instruktioner.

Copyright

Detta dokument tillhör Etac A/S. Innehållet får inte ändras helt eller delvis utan föregående godkännande från Etac A/S.

Ansvarsfriskrivning

Vi (Etac) förbättrar kontinuerligt våra enheter och vår information. Vi förbehåller oss därför rätten att ändra våra enheter och användarmanualer utan föregående meddelande.

Besök www.etac.com för att hitta den senaste versionen av dokumentationen.

CE Försäkran om överensstämmelse

Produkten som nämns i denna användarmanual och de olika enhetsmodellerna uppfyller kraven i förordningen om medicintekniska produkter (EU) 2017/745.

Produkten är klassificerad som en medicinteknisk produkt i klass I.

Produktstandarder

Produkten har testats och uppfyller de krav som gäller för denna typ av enhet i följande standarder:

- ISO 10535:2021 Hjälpmedel – Personlyftar – Krav och provningsmetoder.

Observera

Alla allvarliga tillbud som inträffar i samband med produkten skall rapporteras till distributören/representanten och den nationella behöriga myndigheten i tid. Distributören/representanten vidarebefordrar informationen till tillverkaren.

Information före försäljning

Besök www.etac.com.

Produktbeskrivning

Etac erbjuder ett brett sortiment av selar för olika slags förflyttningar. Molift EvoSling-serien är utformad för att erbjuda brukare hög komfort genom jämn vikt- och tryckfördelning. Molift EvoSling-enheterna finns i olika storlekar, modeller och material. En fullständig översikt över olika varianter finns på www.etac.com. Molift EvoSling FlexiStrap är en sele som används för stöd eller lyft av en kroppsdel. Den kan användas i situationer som behandling eller undersökning av trycksår eller vid fotvård.

Selen finns i två storlekar, standard och bred.

Fördelar

Selen är vadderad för fördelning av vikten, vilket gör att kroppsdelens lyfts på ett bekvämt sätt.

Selen minskar belastningen för personalen eftersom de inte behöver lyfta kroppsdelens för hand.

Appliceringsfickan underlättar applicering av selen.

Molift EvoSling FlexiStrap kan användas som ett komplement till Etac Nova StandUp-selen för brukare som behöver extra stöd under stussen.

Material

Tyg: Polyester

Vaddering: Polyeten

Introduktion

”Brukaren” är den person som ligger i produkten. ”Vårdgivaren” är den person som applicerar produkten.

Avsett syfte

Selen är ett hjälpmedel som används för att lindra eller kompensera för funktionsnedsättning. Enheten är utformad för personer som saknar förmåga att lyfta en kroppsdel under en kort tid vid undersökning, ompositionering, på- och avklädning eller liknande på grund av nedsatt rörlighet eller fysisk styrka.

Avsedda brukare

Enheten kan användas för barn, vuxna och äldre personer med behov av att lyfta en kroppsdel.

Avsedd miljö

För användning inom akutvård, långtidsvård och hemvård.

Indikationer

För brukare som behöver stöd för att lyfta en kroppsdel under en kort tid, till exempel personer med begränsad rörelseförmåga som behöver kroppsstöd vid positionering eller påklädning. Inte en uttömmande lista.

Enhetens målgrupp baseras på individuell hälsa och funktionsförmåga och inte på ett specifikt hälsotillstånd eller en specifik ålder.

Kontraindikationer

Det finns inga kända kontraindikationer.

Försiktighetsåtgärder

Se till att selen passar brukaren och lyftbygel.

Utbildningskrav

Enheten får endast användas av vårdgivare som har läst och förstått användarmanualen.

Säkerhetsmeddelande

Brukarens och vårdgivarens säkerhet får aldrig äventyras – om du misstänker att produkten har ett funktionsfel ska du sluta använda den, märka den med ”ur funktion” och ringa din lokala distributör/representant.



Säkerhetsskyltar, säkerhetsåtgärder och varningssymboler anges i det sammanhang som är relevant för den aktuella hanterings- och/eller driftsituationen. Det är obligatoriskt att följa instruktionerna för att farliga situationer ska undvikas.



Skyltar, symboler och instruktioner på produkten får aldrig täckas över eller tas bort och måste finnas på plats och vara tydligt läsbara under produktens hela livslängd. Byt omedelbart ut eller reparera oläsliga eller skadade skyltar, symboler och instruktioner. Kontakta din distributör/representant för instruktioner.

Förflyttning av patienter

Förflyttning av en brukare medför alltid vissa risker. Därför måste alltid en riskbedömning utföras innan förflyttning utförs.



Lämna aldrig en brukare utan uppsikt när han/hon är upplyft.



Molift-selar får endast användas för att lyfta personer. Använd aldrig selen för att lyfta något föremål.

Riskbedömning

Utför en riskbedömning av selen, den enskilda brukaren och den avsedda förflyttningen och dokumentera detta. Du som vårdgivare är ansvarig för brukarens säkerhet.

Gör en bedömning om en eller flera vårdgivare krävs.

Planera förflyttningen i förhand för att säkerställa att det går så säkert och smidigt som möjligt.

Arbeta ergonomiskt enligt lokala rekommendationer.



Innan selen används ska datumet för den första användningen antecknas på etiketten för periodisk inspektion.

Selar

Kontrollera alltid före varje användning:

- att brukaren har den förmåga som krävs för selen.
- att modell, storlek och tyg är lämpliga för brukaren och förflyttningssituationen.
- att selen är lämplig för lyften och lyftbygel.
- att selen inte har några synliga skador eller fransar på sömmar, tyg, remmar eller öglor.
- att ögleanslutningarna har satts fast ordentligt vid lyftbygelns hakar innan brukaren lyfts.
- att rullstolens eller sängens hjul är låsta under förflyttningen. Om du använder en mobil lyft får hjulen på lyften inte låsas.



Om säkerhetsrisker upptäcks vid inspektionen måste selen omedelbart tas ur bruk och kasseras.



Använd aldrig en trasig eller skadad sele eftersom den kan gå sönder och orsaka personskador. Förstör och kassera skadade och gamla selar.

Material

Allt material som kommer i direkt kontakt med huden är biologiskt testat och utvärderat i enlighet med relevanta standarder. Brukare/vårdgivare som är allergiska mot något av materialen rekommenderas dock att inte använda produkten.

Tillbehör

Användarhandböcker som medföljer tillbehör måste läsas och förstås före användning. I detta omfattas eventuella användnings- och kombinationsbegränsningar. Information om tillbehör finns på www.etac.com.

Kombinationer

Denna enhet kan användas tillsammans med Molift lyftbyglar och lyftar. Se kombinationslistan på sidan 55.

Information om selarnas och lyftarnas kompatibilitet för andra tillverkare av lyftar finns på www.etac.com.

När produkten kombineras med andra enheter får kombinationen inte ändra enheternas avsedda ändamål eller modifiera enheterna på ett sådant sätt att det kan påverka överensstämmelsen med tillämpliga krav. Den person/det företag som ansvarar för kombinationen av enheterna måste säkerställa att tillämpliga krav uppfylls.



Om säker arbetsbelastning (SWL) skiljer sig mellan lyft, lyftbygel och sele ska alltid den lägsta lasten användas.

Felsökning

Problem	Åtgärd
Selen sitter i vägen för det område som ska behandlas.	Placera om selen eller prova standardstorleken.
Selen trycker för hårt på brukarens kroppsdel.	Prova den breda storleken. Sänk brukarens kroppsdel.

Service, rengöring och underhåll

Underhåll och periodiska inspektioner av produkten är helt och hållet ägarens ansvar. Underlåtenhet att utföra underhåll av en enhet i enlighet med instruktionerna kan äventyra brukarens och/eller vårdgivarens säkerhet och kan inverka på produktens förväntade livslängd.

Förväntad livslängd

Produkten har en förväntad livslängd på 1 till 5 år vid normal användning. Produktens livslängd kan variera beroende på användningsfrekvens, belastning samt frekvens för och förhållanden vid diskning/torkning.

Tvättning och torkning vid höga temperaturer gör att materialet slits ut snabbare.

Periodisk inspektion

Periodisk inspektion måste utföras minst var sjätte månad. Selen kan behöva inspekteras oftare om den används eller tvättas mycket. Se dekalen för periodisk inspektion på selen och informationen om periodisk inspektion på www.etac.com.

Rengöring



60-85°
140-185F



Max. 60°
/140F



Transport, förvaring och avfallshantering

Transport och förvaring

När produkten inte används kan den förvaras under följande förhållanden:



Kassering

Produkten innehåller inga farliga ämnen som kräver särskild avfallshantering. Kassera produkten i enlighet med gällande nationella bestämmelser.

Återvinning

Se återvinningsinstruktionerna på www.etac.com och följ tillämpliga nationella bestämmelser.

Tekniska data

Maximal brukarvikt

max 350 kg
max 770 lbs

General

Takk for at du valgte et produkt fra Etac.

Denne bruksanvisningen må leses grundig før du begynner å bruke utstyret. Den inneholder viktig sikkerhetsinformasjon og anvisninger for riktig bruk av utstyret. Les all relevant produktdokumentasjon, for eksempel bruksanvisning, periodisk inspeksjonsskjema og resirkuleringsanvisninger for gjenvinning på www.etac.com. Du kan velge språk via lenken "International" og "Local websites".

Skann QR-koden på produktetiketten for ytterligere informasjon og anvisninger.

Copyright

Dette dokumentet tilhører Etac A/S. Innholdet skal ikke endres helt eller delvis uten forutgående godkjenning fra Etac A/S.

Ansvarsfraskrivelse

Etac foretar kontinuerlig forbedringer av utstyr og informasjon. Vi forbeholder oss derfor retten til å endre våre enheter og bruksanvisninger uten forvarsel. Les den nyeste dokumentasjonen på www.etac.com.

CE Samsvarserklæring

Utstyret som er nevnt i denne bruksanvisningen og de ulike utstyrmodellene, samsvarer med forordningen for medisinsk utstyr (EU) 2017/745.

Utstyret er klassifisert som medisinsk utstyr i klasse I.

Produktstandarder

Utstyret er testet og oppfyller kravene som gjelder for denne typen enheter etter følgende standarder:

- ISO 10535:2021 Hjelpemidler – Personløftere til forflytning av personer – Krav og prøvingsmetoder.

Merknad

Hvis det skulle oppstå en uønsket hendelse relatert til utstyret, skal hendelsen rapporteres til distributøren/representanten og nasjonale myndigheter innen rimelig tid. Distributøren/representanten vil videresende informasjon til produsenten.

Informasjon før salg

Se www.etac.com.

Beskrivelse av enheten

Etac leverer et bredt utvalg av seil til ulike typer forflytning. Molift EvoSling-serien er utviklet for høy brukerkomfort med jevn vekt- og trykkfordeling. Molift EvoSling er tilgjengelig i ulike størrelser, modeller og materialer. Se fullstendig oversikt over mulige varianter på www.etac.com.

Molift EvoSling FlexiStrap er et seil som støtter eller løfter en kroppsdelen. Det kan brukes til behandling, undersøkelse av trykksår eller fotpleie.

Seilet er tilgjengelig i to størrelser, standard og bred.

Fordeler

Seilet er polstret for å fordele vekten, noe som gir et behagelig løft av kroppsdelen.

Seilet reduserer belastningen på pleierne etter som de slipper å løfte kroppsdelen manuelt.

Appliseringslommen gjør det lettere å sette på seilet.

Molift EvoSling Flexistrap kan brukes som tilbehør til Etac Nova StandUp seil for brukere som trenger ekstra støtte under setepartiet.

Materialer

Stoff: Polyester

Polstring: Polyetylen

Innledning

Personen som betegnes som «brukeren», er personen som ligger i produktet. «Pleieren» er personen som setter på produktet.

Tiltent bruk

Seilet er et hjelpemiddel for å avhjelpe eller kompensere for nedsatt funksjonsevne på grunn av skade eller funksjonsnedsettelse. Utstyret er utformet for personer som ikke klarer å løfte en kroppsdel i en kort periode under undersøkelse, skifting av stilling, påkledning, avkledning eller lignende på grunn av nedsatt bevegelse eller redusert fysisk styrke.

Tiltent bruker

Apparatet kan brukes av barn, voksne og eldre som trenger å løfte en kroppsdel.

Tiltent miljø

For innendørsbruk i akuttpleie, langtidspleie og hjemmepleie.

Indikasjoner

Ment for brukere som trenger støtte for å løfte en kroppsdel i en kort tidsperiode, f.eks. personer med begrenset bevegelsesevne som trenger kroppsstøtte under posisjonering eller påkledning. Listen er ikke uttømmende.

Målgruppen for utstyret defineres ut fra individuell helse- og mobilitetsfunksjon, ikke en spesifikk diagnose eller alder.

Kontraindikasjoner

Det er ingen kjente kontraindikasjoner.

Forholdsregler

Kontroller at seilet passer til brukeren og løftebøylen.

Opplæringskrav

Utstyret skal bare brukes av pleiere som har lest og forstått bruksanvisningen.

Sikkerhetsinformasjon

Sikkerheten må alltid ivaretas både for bruker og pleier – hvis du mistenker at utstyret har en funksjonsfeil, må du sette det i karantene merket «i ustand» og ringe den lokale distributøren/representanten.



Sikkerhetsskilter, sikkerhetstiltak og advarselssymboler er angitt i relevant kontekst for faktisk håndtering og/eller brukssituasjon, og anvisningene skal følges for å unngå farlige situasjoner.



Skilt, symboler og anvisninger på utstyret må aldri tildekkes eller fjernes, og skal være lett leselige gjennom hele utstyrets levetid. Bytt ut eller reparer umiddelbart uleselige eller skadede skilt, symboler og anvisninger. Kontakt distributøren/representanten for mer informasjon.

Pasientforflytning

Forflytning av en bruker medfører alltid en viss risiko. Derfor må det alltid utføres en risikovurdering før forflytning.



La aldri brukeren være uten tilsyn i løftet stilling.



Molift-seil skal bare brukes til å løfte personer. Bruk aldri seilet til å løfte gjenstander av noe slag.

Risikovurdering

Foreta en risikovurdering av seilet, brukeren og tiltent forflytning, og dokumenter analysen. Som pleier er du ansvarlig for brukerens sikkerhet.

Vurder om det er nødvendig med én eller flere pleiere.

Forhåndsplanlegg forflytningen for å sikre at den foregår mest mulig trygt og uproblematisk.

Husk å arbeide ergonomisk i samsvar med lokale anbefalinger.



Merk datoen for første gangs bruk på etiketten for periodisk inspeksjon før seilet brukes.

Seil

Kontroller alltid – før hver bruk:

- at brukeren har evnene som kreves for bruk av seilet.
- at modell, størrelse og stoff er egnet for brukeren og forflytningssituasjonen.
- at seilet er egnet for løfteren og løftebøylen.
- at seilet ikke har synlig skade eller frynser på sømmer, stoff, stropper og løkker.
- at løftestroppene er riktig festet til krokene på løftebøylen før brukeren løftes.
- at hjulene på rullestolen eller sengen er låst under forflytningen. Ved bruk av mobilløfter skal du ikke låse hjulene på løfteren.



Hvis inspeksjonen avdekker sikkerhetsrisiko, skal seilet umiddelbart tas ut av bruk og kasseres.



Bruk aldri et defekt eller skadet seil. Det kan bli ødelagt og forårsake personskade. Ødelagg og kasser skadde og gamle seil.

Materialer

Alle brukte materialer som skal være i direkte kontakt med huden, er biologisk evaluert i samsvar med relevante standarder. Brukere/pleiere som er allergiske mot noen av materialene, anbefales imidlertid ikke å bruke enheten.

Tilbehør

Bruksanvisninger som følger med tilbehøret må være lest og forstått før bruk. Dette inkluderer eventuelle begrensninger i bruk og kombinasjoner. Les mer om tilbehør på www.etac.com.

Kombinasjoner

Denne enheten kan kombineres med Molift løftebøyle og løftere. Se kombinasjonslisten på side 55. Les erklæring om kompatibilitet med seil og løftere fra andre produsenter på www.etac.com.

Når enheten kombineres med andre enheter, må kombinasjonen ikke endre det tiltenkte formålet for enhetene eller modifisere enhetene på en måte som kan påvirke samsvar med gjeldende krav. Personen/selskapet som er ansvarlig for kombinasjonen av enhetene, må sikre at gjeldende krav oppfylles.



Hvis sikker arbeidsbelastning (SWL) for løfteren, løftebøylen og seilet er forskjellige, skal alltid den laveste belastningen brukes.

Feilsøking

Problem	Tiltak
Seilet er i veien for området som trenger behandling.	Plasser seilet på nytt eller prøv standard størrelse.
Seilet legger for mye trykk på brukerens kroppsdeler.	Prøv den brede størrelsen. Senk brukerens kroppsdeler.

Service, rengjøring og vedlikehold

Vedlikehold og periodiske inspeksjoner av utstyret er helt og holdent eierens ansvar. Manglende vedlikehold av utstyret i samsvar med anvisningene kan sette brukerens og/eller pleierens sikkerhet i fare, og kan redusere utstyrets forventede levetid.

Forventet levetid

Utstyret har en forventet levetid på 1 til 5 år ved normal bruk. Utstyrets levetid kan variere avhengig av brukshyppighet, belastning og vaske-/tørkehypighet og -forhold.

Vasking og tørking ved høye temperaturer sliter ut materialet raskere.

Periodisk inspeksjon

Periodisk inspeksjon må utføres minst hver 6. måned. Mer regelmessig inspeksjon kan være nødvendig hvis seilet utsettes for tyngre bruk og rengjøring. Se etiketten for periodisk inspeksjon på seil og dokumentet for periodisk inspeksjon på www.etac.com.

Rengjøring



60-85°
140-185F



Max. 60°
/140F



Transport, lagring og kassering

Transport og lagring

Når utstyret ikke er i bruk, kan det lagres under følgende forhold:



Kassering

Utstyret inneholder ingen farlige stoffer som krever spesiell avfallshåndtering. Utstyret skal kasseres i samsvar med gjeldende nasjonal lovgivning.

Gjenvinning

Les resirkuleringsanvisninger på www.etac.com, og følg gjeldende nasjonal lovgivning.

Tekniske data

Maksimal brukervekt

max 350 kg
max 770 lbs



Generelt

Tak, fordi du valgte et produkt fra Etac.

Vejledningen skal læses grundigt igennem før produktet tages i brug, da den indeholder vigtige sikkerhedsoplysninger og giver anvisninger vedrørende korrekt brug af produktet. Besøg www.etac.com for at se al relevant produktokumentation, f.eks. brugervejledningen, formularen for periodisk inspektion og genbrugsinstruktionerne. Du kan vælge dit sprog via "International" og "Local websites".

Du kan også se QR-koden på produktmærkaten for at få yderligere oplysninger og instruktioner.

Ophavsret

Dette dokument tilhører Etac A/S. Indholdet må ikke ændres hverken helt eller delvist uden forudgående godkendelse fra Etac A/S.

Ansvarsfraskrivelse

Etac foretager løbende opdateringer og forbedringer af vores produkter. Vi forbeholder os derfor ret til at ændre vores produkter og brugsanvisninger uden forudgående varsel.

Besøg www.etac.com for at se, om du har den nyeste version af dokumentationen.

CE Overensstemmelseserklæring

Det produkt, der er nævnt i denne vejledning og de forskellige modeller, overholder forordning (EU) 2017/745 om medicinsk udstyr.

Produktet er klassificeret som medicinsk udstyr i klasse I.

Produktstandarder

Produktet er testet og opfylder kravene til denne type udstyr i nedennævnte standarder:

- ISO 10535:2021 Hjælpemidler – Personløftere til forflytning af personer – Krav og prøvningsmetoder.

Bemærk

Enhver alvorlig hændelse, der er indtruffet i forbindelse med produktet, skal rapporteres til distributøren/repræsentanten og den nationale kompetente myndighed i din region inden for rimelig tid. Distributøren/forhandleren vil videresende oplysningerne til producenten.

Oplysninger om forsalg

Gå ind på www.etac.com.

Beskrivelse af produktet

Etac leverer et bredt udvalg af sejl til forskellige forflytningstyper. Molift EvoSling-serien er designet til at give brugerne høj komfort ved at fordele vægt og tryk ensartet. Molift Evo-sejl fås i forskellige størrelser, modeller og materialer. Se www.etac.com for en komplet oversigt over mulige varianter.

Molift EvoSling FlexiStrap er et sejl til støtte eller løft af en kropsdel. Det kan bruges i situationer såsom behandling eller undersøgelse af tryksår eller fodpleje.

Sejlet fås i to størrelser, Standard og Bred.

Fordele

Sejlet er polstret for at fordele vægten, hvilket giver et behageligt løft af kropsdelen.

Sejlet reducerer belastningen for plejepersonalet, da ekstremiteten ikke skal løftes manuelt.

Påsætningslommen letter påsætningen af sejlet.

Molift EvoSling Flexistrap kan bruges som tilbehør til Etac Nova StandUp-sejlet til brugere, der har behov for ekstra støtte under ballerne.

Materialer

Stof: Polyester

Polstring: Polyethylen

Indledning

Den person, der kaldes "brugeren", er den person, der ligger i produktet. "Hjælperen" er den person, der anvender/betjener produktet.

Tilslaget formål

Sejlet er et hjælpemiddel, der er beregnet til at mildne eller kompensere for en funktionsnedsættelse på grund af en skade eller et handicap. Produktet er designet til en person, der på grund af nedsat mobilitet eller fysisk styrke ikke er i stand til at løfte en kropsdel i kort tid i forbindelse med undersøgelse, ompositionering, påklædning, afklædning eller lignende.

Tilslaget bruger

Produktet kan anvendes til børn, voksne og ældre med behov for at løfte en kropsdel.

Tilslaget miljø

Til indendørs brug i akut pleje, langvarig pleje og hjemmepleje.

Indikationer

Til brugere, der har brug for støtte til at få løftet en kropsdel i en kortere periode, f.eks. personer med begrænset mobilitet, som har brug for kropsstøtte i forbindelse med positionering eller påklædning. Ikke en udtømmende liste.

Produktets brugergruppe er baseret på individuel sundheds- og mobilitetsfunktion og ikke en specifik diagnose eller alder.

Kontraindikationer

Der er ingen kendte kontraindikationer.

Forholdsregler

Sørg for, at sejlet passer til brugeren og løfteåget.

Krav til uddannelse

Kun hjælpere, der har læst og forstået brugervejledningen, må bruge produktet.

Sikkerhedsoplysninger

Både brugerens og hjælperens sikkerhed må aldrig bringes i fare – hvis du har mistanke om, at produktet har en funktionsfejl, skal du tage det ud af brug og mærke det "ude af drift" og ringe til din lokale distributør/repræsentant.



Sikkerhedsskilte, sikkerhedsforanstaltninger og advarselssymboler gives i den kontekst, der er relevant for den faktiske håndterings- og/eller driftssituation – det er obligatorisk at følge de givne instruktioner for at undgå farlige situationer.



Skilte, symboler og instruktioner, der er placeret på dette produkt, må aldrig tildækkes eller fjernes og skal forblive til stede og tydeligt læselige i hele produktets levetid. Ulæselige eller beskadigede skilte, symboler og instruktioner skal straks udskiftes eller repareres. Kontakt distributøren/repræsentanten for at få instruktioner.

Patientforflytning

Forflytning af en bruger vil altid involvere en vis risiko. Derfor skal der altid foretages en risikovurdering inde forflytningen.



Efterlad aldrig en bruger uden opsyn i en løftesituation.



Molift-sejl må kun anvendes til løftning af personer. Anvend aldrig sejlet til at løfte nogen form for genstande.

Risikovurdering

Foretag en risikovurdering af sejlet, den enkelte bruger og den planlagte forflytning, og dokumentér analysen. Som hjælper er du ansvarlig for brugerens sikkerhed.

Der skal tages beslutning om, hvorvidt det er nødvendigt med kun en eller flere hjælpere.

Planlæg forflytningen på forhånd for at sikre, at den sker så sikkert og problemfrit som muligt.

Husk at arbejde ergonomisk korrekt i henhold til lokale anbefalinger.



Før sejlet tages i brug, skal datoen for første brug noteres på mærkaten for periodisk inspektion.

Sejl

Kontrollér altid følgende før hver brug:

- at brugeren er i stand til at bruge sejlet.
- at modellen, størrelsen og stoffet er egnet til brugeren og forflytningssituationen.
- at sejlet er egnet til liften og løfteåget.
- at sejlet ikke har synlige skader eller trævler på sømme, stof, stropper og løkker.
- at løftestropperne er korrekt fastgjort til løfteågets kroge, før brugeren løftes.
- at hjulene på kørestolen eller sengen er låst under forflytningen. Hvis der anvendes en mobil lift, må hjulene på liften ikke være låst.



Hvis der konstateres sikkerhedsrisici ved inspektionen, skal sejlet øjeblikkeligt tages ud af drift og bortskaffes.



Anvend aldrig et fejlbehæftet eller beskadiget sejl, da det kan gå i stykker og forårsage personskade. Kassér og bortskaf beskadigede og gamle sejl.

Materialer

Alle anvendte materialer, der kommer i direkte kontakt med huden, er biologisk vurderet i henhold til relevante standarder. Brugere/hjælpere, der er allergiske over for et eller flere af materialerne, anbefales dog ikke at bruge produktet.

Tilbehør

Brugervejledninger, der leveres med tilbehør, skal læses og forstås før brug. Dette omfatter eventuelle begrænsninger i brug og kombinationer. Oplysninger om tilbehør findes på www.etac.com.

Kombinationer

Produktet kan kombineres med Molift-løfteåg og -lifte. Se kombinationslisten på side 55.

Erklæring om sejl- og liftkompatibilitet for andre producenter af lifte findes på www.etac.com.

Når produktet kombineres med andre produkter, må kombinationen ikke ændre produkternes tilsigtede formål eller ændre produkterne på en sådan måde, at overholdelsen af de gældende krav påvirkes. Den person/virksomhed, der er ansvarlig for kombinationen af produkterne, skal sikre, at de gældende krav er opfyldt.



Hvis den sikre arbejdsbelastning (SWL) er forskellig for liften, løfteåget og sejlet, skal den laveste sikre arbejdsbelastning altid anvendes.

Fejlfinding

Problem	Handling
Sejlet sidder i vejen for det område, der skal behandles.	Placer sejlet igen, eller prøv standardstørrelsen.
Sejlet trykker for meget på brugerens kropsdel.	Prøv med den brede model. Sænk brugerens ekstremitet.

Service, rengøring og vedligeholdelse

Ansvar for vedligeholdelse og periodiske inspektioner af produktet påhviler udelukkende ejeren af produktet. Hvis produktet ikke vedligeholdes i overensstemmelse med anvisningerne, kan det gå ud over brugerens og/eller hjælperens sikkerhed og kan påvirke produktets forventede brugslevetid.

Forventet brugslevetid

Produktet har en forventet brugslevetid på 1-5 år ved normal brug. Produktets brugslevetid kan variere afhængigt af brugshyppighed, belastning og vaske-/tørrehyppighed og -forhold.

Ved vask og tørring ved høje temperaturer slides materialet hurtigere.

Periodisk inspektion

Der skal som minimum udføres periodisk inspektion hver sjette måned. Det kan være nødvendigt med hyppigere inspektion, hvis sejlet anvendes eller vaskes meget ofte. Se mærkaten for periodisk inspektion på sejlet og dokumentet for periodisk inspektion på www.etac.com.

Rengøring



60-85°
140-185F



Max. 60°
/140F



Transport, opbevaring og bortskaffelse

Transport og opbevaring

Når produktet ikke er i brug, kan det opbevares under følgende betingelser:



Bortskaffelse

Produktet indeholder ingen farlige stoffer, der kræver særlig bortskaffelse. Bortskaf produktet i henhold til de gældende nationale bestemmelser.

Genbrug

Se genbrugsinstruktionerne på www.etac.com, og følg de gældende nationale bestemmelser.

Tekniske data

Maksimal brugervægt

max 350 kg
max 770 lbs



Yleistä

Kiitos, että valitsit Etac-laitteen.

Tämä käyttöohje on luettava huolellisesti ennen laitteen käyttöä, sillä se sisältää tärkeitä turvallisuustietoja ja ohjeita laitteen oikeaan käyttöön. Osoitteessa www.etac.com on kaikki asiaankuuluva tuotedokumentaatio, kuten käyttöohje, määräaikaistarkastuslomake ja kierrätysohjeet. Voit valita kielisi kohdasta "International" ja "Local websites".

Saat lisätietoja ja ohjeita myös tuote-etiketissä olevasta QR-koodista.

Tekijänoikeudet

Tämä asiakirja on Etac A/S:n omaisuutta. Sisältöä ei saa muuttaa kokonaan tai edes osittain ilman Etac A/S:n etukäteen antamaa lupaa.

Huomautus

Etac parantaa jatkuvasti laitteitaan ja ohjeitaan. Pidätämme siksi oikeuden muuttaa laitteitamme ja käyttöohjeitamme ilman ennakoilmoitusta.

Katso dokumentaation uusin versio osoitteesta www.etac.com.

CE Vaatimustenmukaisuusvakuutus

Tässä käyttöohjeessa mainittu laite ja sen eri mallit ovat lääkekinnällisistä laitteista annetun asetuksen (EU) 2017/745 mukaisia.

Laite on luokiteltu luokan I lääkekinnälliseksi laitteeksi.

Tuotetta koskevat standardit

Laite on testattu, ja se täyttää seuraavassa mainittujen standardien tämän tyyppiselle laitteelle asettamat vaatimukset:

- ISO 10535:2021 Apuvälineet – Nostolaitteet henkilöiden siirtoon – Vaatimukset ja testausmenetelmät.

Huomautus

Kaikista laitteeseen liittyvistä vakavista vaaratilanteista on ilmoitettava jälleenmyyjälle/edustajalle ja oman alueesi kansalliselle toimivaltaiselle viranomaiselle viipymättä. Paikallinen jälleenmyyjä/edustaja välittää tiedot valmistajalle.

Ennakkomyyntitiedot

Käy osoitteessa www.etac.com.

Laitteen kuvaus

Etacin valikoimaan kuuluu runsaasti erilaisia nostoliinoja erityyppisiä siirtoja varten. Molift EvoSling -sarja on suunniteltu tarjoamaan käyttäjille mukavuutta jakamalla paino ja paine tasaisesti. Molift EvoSling -nostoliinoja on saatavana eri kokoisina, mallisina ja eri materiaaleista valmistettuina. Katso kaikki mahdolliset vaihtoehdot osoitteesta www.etac.com.

Molift EvoSling FlexiStrap on nostoliina kehon osan tukemiseen tai nostamiseen. Sitä voidaan käyttää esimerkiksi painehaavojen hoitoon tai tutkimiseen tai jalkojen hoitamiseen.

Nostoliinasta on saatavana kaksi kokoa, Standard ja Wide.

Edut

Nostoliina on pehmustettu painon jakamiseksi, mikä mahdollistaa mukavan nostamisen.

Nostoliina vähentää hoitajien rasitusta, koska heidän ei tarvitse nostaa raajaa manuaalisesti.

Pukemistasku helpottaa nostoliinan pukemista.

Molift EvoSling FlexiStrap -nostoliinaa voidaan käyttää Etac Nova StandUp -nostoliinan lisävarusteena käyttäjille, jotka tarvitsevat lisätukea pakaroiden alle.

Materiaalit

Kangas: Polyesteri

Pehmuste: Polyeteeni

Johdanto

Tässä käyttöohjeessa ”käyttäjä” on henkilö, joka makaa laitteen päällä. ”Hoitaja” on henkilö, joka käyttää laitetta.

Käyttötarkoitus

Nostoliina on apuväline, joka on tarkoitettu vamman tai toimintakyvyn heikkenemisen aiheuttaman rajoituksen lievittämiseen tai korvaamiseen. Laitte on suunniteltu henkilölle, joka ei pysty nostamaan kehon osaa lyhyeksi ajaksi tutkimuksen aikana, asentoa vaihdettaessa, pukemisen/riisumisen aikana tai vastaavassa tilanteessa heikentyneen liikkuvuuden tai fyysisen voiman vuoksi.

Käyttäjäkunta

Laitetta voidaan käyttää lapsille, aikuisille ja iäkkäille henkilöille, joiden kehonosaa on tarpeen nostaa.

Käyttöympäristö

Sisäkäyttöön akuutissa hoidossa, pitkäaikaishoidossa ja kotihoidossa.

Käyttöaiheet

Käyttäjille, jotka tarvitsevat tukea kehon osan nostamiseen lyhytaikaisesti esim. henkilöillä, joiden liikkumiskyky on rajoittunut ja jotka tarvitsevat kehon tukea asennon vaihtamisen tai pukemisen aikana. Ei kattava luettelo.

Laitteen käyttäjäryhmä perustuu yksilölliseen terveyteen ja liikkuvuuteen, ei erityiseen diagnoosiin tai ikään.

Vasta-aiheet

Tunnettuja vasta-aiheita ei ole.

Varotoimet

Varmista, että nostoliina sopii käyttäjälle ja liinastankoon.

Koulutusvaatimukset

Vain hoitajat, jotka ovat lukeneet ja ymmärtäneet käyttöohjeen, saavat käyttää laitetta.

Turvallisuustiedot

Käyttäjän tai hoitajan turvallisuutta ei saa koskaan vaarantaa. Jos epäilet, että laitteessa on toimintahäiriö, aseta se käyttökieltoon ja ota yhteyttä paikalliseen jälleenmyyjään/edustajaan.



Turvamerkinnot, varotoimet ja varoitusmerkit on annettu varsinaisen käsittelyn ja/tai käyttötilanteen varalta. Annettuja ohjeita on noudatettava vaarallisten tilanteiden välttämiseksi.



Tähän laitteeseen kiinnitettyjä merkkejä, symboleja ja ohjeita ei saa koskaan peittää tai poistaa, ja niiden on oltava helposti luettavissa laitteen koko käyttöiän ajan. Vaihda tai korjaa välittömästi lukukelvottomat tai vaurioituneet merkit, symbolit ja ohjeet. Pyydä ohjeita jälleenmyyjältä/edustajalta.

Potilaan siirtäminen

Käyttäjän siirtämiseen liittyy aina tietty riski. Siksi riskienarviointi on aina tehtävä ennen siirtoa.



Älä koskaan jätä käyttäjää ilman valvontaa, kun häntä nostetaan



Molift-liinoja saa käyttää ainoastaan ihmisten nostamiseen. Älä koskaan käytä liinaa minkäänlaisten esineiden nostamiseen.

Riskien arviointi

Arvioi nostoliinan, yksittäisen käyttäjän ja aiotun siirron riskit ja dokumentoi analyysisi. Hoitajana vastaat käyttäjän turvallisuudesta.

Päätä, tarvitaanko yksi vai useampi hoitaja.

Suunnittele siirto etukäteen, jotta se sujuu mahdollisimman turvallisesti ja sujuvasti.

Muista työskennellä ergonomisesti suositusten mukaisesti.



Merkitse ennen nostoliinan käyttöä määräaikaistarkastustarraan ensimmäisen käytön päivämäärä.

Liinat

Tarkista aina ennen jokaista käyttöä:

- että käyttäjä pystyy käyttämään kyseistä nostoliinaa
- että malli, koko ja kangas sopivat käyttäjälle ja siirtotilanteeseen
- että nostoliina sopii nostimeen ja nostokaareen
- ettei nostoliinassa ole näkyviä vaurioita tai rispaantumia saumoissa, kankaassa, hihnoissa tai lenkeissä
- että lenkkiliitännät on kiinnitetty oikein nostokaaren koukkuihin ennen käyttäjän nostamista
- että pyörätuolin tai sängyn pyörät on lukittu siirron ajaksi. Jos käytetään siirrettävää nostinta, nostimen pyöriä ei saa lukita.



Mikäli tarkastuksessa todetaan turvallisuusriski, nostoliina tulee poistaa viipymättä käytöstä ja hävittää.



Älä milloinkaan käytä viallista tai kulunutta nostoliinaa, sillä se saattaa rikkoutua ja aiheuttaa loukkaantumisia. Tuhoa ja heitä pois vahingoittuneet ja vanhat nostoliinat.

Materiaalit

Kaikki materiaalit, jotka joutuvat suoraan kosketukseen ihon kanssa, on testattu biologisesti asianmukaisten standardien mukaisesti. Käyttäjiä/omaisia, jotka ovat allergisia jollekin materiaalille, ei suositella käyttämään laitetta.

Lisävarusteet

Lisävarusteiden mukana toimitetut käyttöohjeet on luettava ja ymmärrettävä ennen käyttöä. Tämä koskee myös mahdollisia käyttörajoituksia ja yhdistelmiä. Lisätietoja lisävarusteista on osoitteessa www.etac.com.

Combinations

Laitetta voidaan käyttää yhdessä Molift-nostopuomien ja -nostimien kanssa. Katso yhdistelmäluettelo sivulta 55.

Tietoja muiden valmistajien nostoliinoiden ja nostimien yhteensopivuudesta on osoitteessa www.etac.com.

Jos laite yhdistetään muihin laitteisiin, yhdistäminen ei saa muuttaa tuotteiden käyttötarkoitusta tai tehdä tuotteisiin muutoksia, jotka voivat vaikuttaa sovellettavien vaatimusten täyttämiseen. Laitteiden yhdistämisestä vastaavan henkilön/yrityksen on varmistettava, että soveltuvat vaatimukset täyttyvät.



Jos turvallinen työkuorma (SWL) vaihtelee nostimen, nostokaaren ja nostoliinan välillä, on aina käytettävä pienintä kuormaa.

Vianetsintä

Ongelma	Toimenpide
Nostoliina on tiellä hoitoa vaativalla alueella.	Aseta nostoliina uudelleen tai kokeile standard-kokoa.
Nostoliina aiheuttaa liikaa painetta käyttäjän kehon osaan.	Kokeile leveää kokoa. Laske käyttäjän raaja.

Huolto, puhdistus ja kunnossapito

Laitteen omistaja on täysin vastuussa laitteen kunnossapidosta ja säännöllisistä tarkastuksista. Jos laitetta ei huolleta ohjeiden mukaisesti, se voi vaarantaa käyttäjän ja/tai hoitajan turvallisuuden ja vaikuttaa laitteen odotettuun käyttöikään.

Arvioitu käyttöikä

Laitteen arvioitu käyttöikä on 1–5 vuotta normaalissa käytössä. Laitteen käyttöikä voi vaihdella käyttötiheyden, kuormituksen, pesu-/kuivaustiheyden ja olosuhteiden mukaan.

Pesu ja kuivaus korkeissa lämpötiloissa kuluttaa materiaalia nopeammin.

Määräaikaistarkastus

Vähintään 6 kuukauden välein on tehtävä määräaikaistarkastus. Jos nostoliinaa käytetään paljon tai se pestään tavallista useammin, on tarkastus tehtävä useammin. Katso nostoliinan määräaikaistarkastustarra ja määräaikaistarkastusasiakirja osoitteesta www.etac.com.

Puhdistus



60-85°
140-185F



Max. 60°
/140F



Kuljetus, säilytys ja hävittäminen

Kuljetus ja säilytys

Kun laite ei ole käytössä, sitä voidaan säilyttää seuraavissa olosuhteissa:



Hävittäminen

Laite ei sisällä vaarallisia aineita, jotka vaativat erityistä hävittämistä. Hävitä laite voimassa olevien kansallisten määräysten mukaisesti.

Kierrätys

Katso kierrätysohjeet osoitteesta www.etac.com ja noudata voimassa olevia kansallisia määräyksiä.

Tekniset tiedot

Suurin käyttäjän paino

max 350 kg
max 770 lbs

Allgemeines

Vielen Dank, dass Sie sich für ein Produkt von Etac entschieden haben.

Dieses Handbuch muss vor der Inbetriebnahme des Produkts sorgfältig durchgelesen werden, da es wichtige Sicherheitsinformationen und Anweisungen zur korrekten Verwendung des Produkts enthält. Auf www.etac.com finden Sie alle relevanten Produktdokumentationen, z. B. das Benutzerhandbuch, das Formular für die regelmäßige Inspektion und Recyclinganweisungen. Sie können Ihre Sprache über den Link „International“ und „Local websites“ auswählen.

Weitere Informationen und Anleitungen finden Sie auch über den QR-Code auf dem Produktetikett.

Copyright

Dieses Dokument ist Eigentum von Etac A/S. Der Inhalt darf ohne vorherige Genehmigung von Etac A/S weder ganz noch teilweise geändert werden.

Haftungsausschluss

Etac arbeitet kontinuierlich an der Verbesserung der von uns bereitgestellten Produkte und Informationen. Wir behalten uns daher das Recht vor, unsere Produkte und Gebrauchsanweisungen ohne vorherige Ankündigung zu ändern.

Die neueste Version der Dokumentation finden Sie unter www.etac.com.

CE Konformitätserklärung

Das in diesem Handbuch genannte Produkt und seine verschiedenen Modelle entsprechen der Medizinprodukteverordnung (EU) 2017/745.

Das Produkt ist als Medizinprodukt der Klasse I klassifiziert.

Produktnormen

Das Produkt wurde geprüft und entspricht den Anforderungen, die für diesen Produkttyp in den folgenden Normen gelten:

- ISO 10535:2021 Hilfsmittel – Lifter zum Transfer von Menschen – Anforderungen und Prüfverfahren.

Hinweis

Jeder schwerwiegende Vorfall, der sich im Zusammenhang mit dem Produkt ereignet hat, sollte zeitnah Ihrem Vertriebshändler/Vertreter und der zuständigen nationalen Behörde in Ihrer Region gemeldet werden. Der Vertriebshändler/Vertreter vor Ort leitet die Informationen an den Hersteller weiter.

Vorverkaufsinformationen

Besuchen Sie www.etac.com.

Produktbeschreibung

Etac bietet eine breite Auswahl von Hebetüchern für Transfers aller Art an. Die Molift EvoSling-Serie wurde entwickelt, um den Benutzern hohen Komfort zu bieten, indem Gewicht und Druck gleichmäßig verteilt werden. Molift EvoSlings sind in verschiedenen Größen, Modellen und Materialien erhältlich. Eine vollständige Übersicht der möglichen Varianten finden Sie unter www.etac.com.

Molift EvoSling FlexiStrap ist ein Hebetuch zum Stützen oder Heben von Körperteilen. Es kann z. B. für Situationen wie die Untersuchung bzw. Behandlung von Geschwüren (Ulzera) oder bei der Fußpflege verwendet werden.

Das Hebetuch ist in zwei Größen erhältlich: Standard und Breit.

Vorteile

Das Hebetuch ist gepolstert, um das Gewicht zu verteilen und so ein bequemes Heben des Körperteils zu ermöglichen.

Das Hebetuch entlastet die Pflegepersonen, da sie die Gliedmaße nicht von Hand anheben müssen.

Die Anlegetasche erleichtert das Anlegen des Hebetuchs.

Molift EvoSling FlexiStrap kann als Zubehör zum Etac Nova StandUp Hebetuch für Benutzer verwendet werden, die zusätzliche Unterstützung unter dem Gesäß benötigen.

Material

Stoff: Polyester

Polsterung: Polyethylen

Einleitung

Mit „Benutzer“ wird die Person bezeichnet, die im Produkt liegt. Die „Pflegerperson“ ist die Person, die das Produkt anlegt.

Bestimmungsgemäßer Gebrauch

Das Hebetuch ist ein Hilfsmittel zur Unterstützung von Menschen mit Funktionsbeeinträchtigungen aufgrund von Verletzungen oder Behinderungen. Das Produkt ist für Personen gedacht, die aufgrund eingeschränkter Mobilität oder körperlicher Kraft nicht in der Lage sind, ein Körperteil für kurze Zeit bei Untersuchungen, Umlagerungen, An- und Auskleiden o. Ä. anzuheben.

Vorgesehener Benutzer

Das Produkt kann für Kinder, Erwachsene und ältere Menschen verwendet werden, wenn ein Körperteil angehoben werden muss.

Bestimmungsgemäße Anwendungsumgebung

Zur Verwendung in Innenräumen in der Akut-, Langzeit- und häuslichen Pflege.

Indikationen

Für Benutzer, die Unterstützung benötigen, um ein Körperteil für kurze Zeit anzuheben, z. B. Personen mit eingeschränkter Mobilität und solche, die beim Positionieren oder Anziehen auf Hilfe angewiesen sind. Keine vollständige Aufzählung.

Die für das Produkt vorgesehene Benutzergruppe richtet sich nach dem individuellen Gesundheitszustand und der Bewegungsfähigkeit und nicht nach einer spezifischen Diagnose oder nach dem Alter.

Kontraindikationen

Es sind keine Kontraindikationen bekannt.

Vorsichtsmaßnahmen

Das Hebetuch muss für Benutzer und Hebebügel passend sein.

Schulungsanforderungen

Nur Pflegerpersonen, die die Bedienungsanleitung gelesen und verstanden haben, dürfen das Produkt verwenden.

Sicherheitsinformationen

Die Sicherheit des Benutzers und der Pflegerperson darf niemals gefährdet werden. Wenn Sie vermuten, dass das Produkt eine Fehlfunktion aufweist, müssen Sie es stilllegen, mit „außer Betrieb“ kennzeichnen und Ihren zuständigen Vertriebshändler/Vertreter kontaktieren.



Sicherheitsschilder, Sicherheitsmaßnahmen und Warnsymbole werden je nach tatsächlicher Einsatz- und/oder Betriebssituation bereitgestellt – es ist zwingend erforderlich, dass die gegebenen Anweisungen befolgt werden, um gefährliche Situationen zu vermeiden.



Die auf dem Produkt angebrachten Zeichen, Symbole und Hinweise dürfen niemals abgedeckt oder entfernt werden und müssen während der gesamten Lebensdauer des Produkts vorhanden und deutlich lesbar sein. Unleserliche oder beschädigte Schilder, Symbole und Anweisungen sofort ersetzen oder reparieren. Wenden Sie sich für Anweisungen an Ihren Vertriebshändler/Vertreter.

Patiententransfer

Der Transfer eines Benutzers stellt immer ein gewisses Risiko dar. Daher muss vor einem Transfer immer eine Risikobewertung durchgeführt werden.



Lassen Sie einen Benutzer beim Anheben nie unbeaufsichtigt.



Molift Hebetücher dürfen ausschließlich zum Heben von Menschen verwendet werden. Verwenden Sie das Hebetuch niemals zum Heben von Gegenständen jeglicher Art.

Risikobewertung

Führen Sie eine Risikobewertung in Bezug auf das Hebetuch, den jeweiligen Benutzer und den beabsichtigten Transfer durch und dokumentieren Sie Ihre Analyse. Als Pflegerperson sind Sie für die Sicherheit des Patienten verantwortlich.

Es obliegt Ihrer Verantwortung zu entscheiden, ob mehr als eine Pflegerperson erforderlich ist.

Planen Sie den Transfer im Voraus, um sicherzustellen, dass alles so sicher und störungsfrei wie nur möglich abläuft.

Denken Sie daran, ergonomisch gemäß den lokalen Empfehlungen zu arbeiten.



Vermerken Sie vor Inbetriebnahme des Hebetuchs das Datum der erstmaligen Verwendung auf dem Schild für die regelmäßige Inspektion.

Hebetücher

Immer prüfen – vor jedem Gebrauch:

- Der Benutzer verfügt über die erforderlichen Fähigkeiten zur Anwendung des betreffenden Hebetuchs.
- Modell, Größe und Stoff sind für den Benutzer und die Transfersituation geeignet.
- Das Hebetuch ist für den Lifter und den Hebebügel geeignet.
- Das Hebetuch weist keine sichtbaren Schäden oder Ausfransungen an Nähten, Stoff, Gurten und Schlaufen auf.
- Die Schlaufenverbindungen müssen vor dem Heben des Benutzers ordnungsgemäß an den Haken des Hebebügels befestigt sein.
- Die Räder am Rollstuhl oder Bett sind während des Transfers arretiert. Bei Verwendung eines mobilen Lifters dürfen die Räder des Lifters nicht arretiert sein.



Sollten bei der Inspektion Sicherheitsrisiken festgestellt werden, muss das Hebetuch sofort außer Betrieb genommen und entsorgt werden.



Benutzen Sie niemals ein fehlerhaftes oder beschädigtes Hebetuch, da dies reißen und zu Verletzungen führen kann. Zerschneiden und entsorgen Sie beschädigte und alte Hebetücher.

Material

Alle verwendeten Materialien, die direkten Kontakt mit der Haut haben, sind nach den einschlägigen Normen biologisch bewertet und evaluiert. Benutzern/Pflegepersonen, die allergisch auf eines der Materialien reagieren, wird jedoch geraten, das Produkt nicht zu verwenden.

Zubehör

Die mit dem Zubehör gelieferten Benutzerhandbücher müssen vor der Verwendung gelesen und verstanden worden sein. Dazu gehören auch Nutzungs- und Kombinationseinschränkungen. Informationen über Zubehör finden Sie auf www.etac.com.

Kombinationen

Dieses Produkt ist mit Hebetüchern und Liftern des Molift-Sortiments kombinierbar. Siehe Kombinationsliste auf Seite 55.

Eine Erklärung zur Kompatibilität von Hebetuch und Lifter für andere Lifterhersteller finden Sie unter www.etac.com.

Bei der Kombination des Produkts mit anderen Produkten dürfen durch die Kombination der vorgesehene Verwendungszweck der Produkte nicht verändert und die Produkte nicht derart modifiziert werden, dass die Einhaltung der geltenden Anforderungen beeinträchtigt werden kann. Die für die Kombination der Produkte verantwortliche Person/Firma muss sicherstellen, dass die geltenden Anforderungen erfüllt werden.



Wenn die sichere Traglast (SWL) von Lifter, Hebebügel und Hebetuch unterschiedlich ist, sollte immer mit der niedrigsten Last gearbeitet werden.

Problembehandlung

Problem	Maßnahme
Das Hebetuch bedeckt den zu behandelnden Bereich.	Positionieren Sie das Hebetuch neu oder probieren Sie die Standardgröße aus.
Das Hebetuch übt zu starken Druck auf den Körperteil des Benutzers aus.	Probieren Sie die breite Größe aus. Senken Sie die Gliedmaße des Benutzers ab.

Service, Reinigung und Wartung

Wartung und regelmäßige Inspektionen des Produkts liegen in der alleinigen Verantwortung des Besitzers des Produkts. Eine Nichtbefolgung der Anweisungen zur Wartung des Produkts kann die Sicherheit des Benutzers und/oder der Pflegeperson gefährden und die erwartete Lebensdauer des Produkts beeinträchtigen.

Erwartete Lebensdauer

Das Produkt hat bei normalem Gebrauch eine erwartete Lebensdauer von 1 bis 5 Jahren. Die Lebensdauer des Produkts kann je nach Nutzungshäufigkeit, Belastung sowie Häufigkeit und Bedingungen der Reinigung/Trocknung variieren. Bei Reinigung und Trocknung bei hohen Temperaturen verschleißt das Material schneller.

Regelmäßige Inspektionen

Die regelmäßige Inspektion muss mindestens alle 6 Monate durchgeführt werden. Wenn das Hebetuch über den normalen Gebrauch hinaus öfter eingesetzt oder gewaschen wird, sind möglicherweise häufigere Inspektionen erforderlich. Siehe das Schild für die regelmäßige Inspektion auf dem Hebetuch und das Dokument für die regelmäßige Inspektion auf www.etac.com.

Reinigung



60-85°
140-185F



Max. 60°
/140F



Transport, Lagerung und Entsorgung

Transport und Lagerung

Wenn das Produkt nicht verwendet wird, kann es unter folgenden Bedingungen gelagert werden:



Entsorgung

Das Produkt enthält keine Gefahrstoffe, die einer Sonderentsorgung bedürfen. Entsorgen Sie das Produkt gemäß den in Ihrem Land geltenden Bestimmungen.

Recycling

Beachten Sie die Recyclinganweisungen auf www.etac.com und befolgen Sie die in Ihrem Land geltenden Vorschriften.

Technische Daten

Maximales Benutzergewicht

max 350 kg
max 770 lbs



Algemeen

Hartelijk dank dat u voor een hulpmiddel van Etac hebt gekozen.

Voordat u het hulpmiddel in gebruik neemt, moet u deze handleiding zorgvuldig doorlezen. Deze bevat belangrijke veiligheidsinformatie en aanwijzingen voor een correct gebruik van het hulpmiddel. Ga naar www.etac.com voor alle relevante productdocumentatie, zoals de gebruikershandleiding, het periodieke inspectieformulier en instructies voor recycling. U kunt uw taal selecteren via de links 'International' en 'Local websites'.

U kunt ook de QR-code op het productlabel raadplegen voor meer informatie en instructies.

Auteursrecht

Dit document is eigendom van Etac A/S. De inhoud mag niet geheel of gedeeltelijk worden gewijzigd zonder voorafgaande toestemming van Etac A/S.

Vrijwaring

Etac werkt continu aan verbeteringen van onze hulpmiddelen en informatie. Wij behouden ons daarom het recht voor om onze hulpmiddelen en gebruiksaanwijzingen zonder voorafgaande kennisgeving te wijzigen.

Ga naar www.etac.com voor de recentste versie van de documentatie.

CE Conformiteitsverklaring

Het hulpmiddel dat in deze handleiding wordt vermeld en de verschillende modellen ervan voldoen aan de Verordening (EU) 2017/745 betreffende medische hulpmiddelen.

Het hulpmiddel is geclassificeerd als een medisch hulpmiddel van klasse I.

Productnormen

Het hulpmiddel is getest en voldoet aan de vereisten die van toepassing zijn op dit type hulpmiddel in de volgende normen:

- ISO 10535:2021 Ondersteunende producten – Tilliften voor het verplaatsen van mensen - Eisen en beproevingsmethoden.

Let op

Elk ernstig incident dat zich heeft voorgedaan met betrekking tot het hulpmiddel moet tijdig worden gemeld aan uw distributeur/vertegenwoordiger en de nationale bevoegde autoriteit in uw regio. De distributeur/vertegenwoordiger zal die informatie doorgeven aan de fabrikant.

Voorverkoopinformatie

Ga naar www.etac.com.

Beschrijving hulpmiddel

Etac heeft een breed assortiment tilbanden voor verschillende transfertypes. De Molift EvoSling-serie is ontworpen om gebruikers een hoog comfortniveau te bieden door het gewicht en de druk gelijkmatig te verdelen. Molift EvoSlings zijn verkrijgbaar in verschillende maten, modellen en materialen. Zie www.etac.com voor een volledig overzicht van de mogelijke varianten.

De Molift EvoSling FlexiStrap is een tilband om een lichaamsdeel te ondersteunen of te tillen. Hij kan worden gebruikt voor behandeling of onderzoek van decubitus of bij voetverzorging.

De tilband is verkrijgbaar in twee maten, Standard en Wide.

Voordelen

De tilband is gepolsterd om het gewicht te verdelen, waardoor het lichaamsdeel comfortabel kan worden getild.

De tilband ontlast verzorgers omdat ze de ledematen niet met de hand hoeven op te tillen.

Het aanbrenghak vergemakkelijkt het aanbrenge van de tilband.

De Molift EvoSling FlexiStrap kan worden gebruikt als aanvulling op de Etac Nova StandUp-tilband voor gebruikers die extra ondersteuning onder de billen nodig hebben.

Materialen

Stof: Polyester

Polstering: Polyethyleen

Inleiding

De persoon die 'de gebruiker' wordt genoemd, is de persoon die op het product ligt. 'De verzorger' is de persoon die het product aanbrengt.

Beoogd doel

De tilband is een hulpmiddel dat bedoeld is om een functiebeperking als gevolg van een ongeluk of een beperking te verlichten of te compenseren. Het hulpmiddel is ontworpen voor een persoon die tijdens onderzoeken, herpositionering, het aan- en uitkleden of andere soortgelijke handelingen niet voor korte tijd een lichaamsdeel kan optillen, vanwege een verminderde mobiliteit of fysieke kracht.

Beoogde gebruiker

Het hulpmiddel kan worden gebruikt voor kinderen, volwassenen en ouderen bij wie een lichaamsdeel getild moet worden.

Beoogde omgeving

Voor gebruik binnenshuis in de acute en langdurige zorg en thuiszorg.

Indicaties

Wordt gebruikt voor gebruikers die ondersteuning nodig hebben bij het tillen van een lichaamsdeel gedurende een korte tijd, bv. personen met beperkte mobiliteit van wie het lichaam moet worden ondersteund tijdens het positioneren of aankleden. Dit is geen complete lijst.

De gebruikersgroep voor het hulpmiddel is gebaseerd op individuele gezondheid en mobiliteit, en niet op een specifieke diagnose of leeftijd.

Contra-indicaties

Er zijn geen contra-indicaties bekend.

Voorzorgsmaatregelen

Zorg ervoor dat de tilband geschikt is voor de gebruiker en het tiljuk.

Opleidingseisen

Alleen verzorgers die de gebruikershandleiding hebben gelezen en begrepen, mogen het hulpmiddel gebruiken.

Veiligheidsinformatie

De veiligheid van zowel de gebruiker als de verzorger mag nooit in gevaar worden gebracht. Als u vermoedt dat het hulpmiddel een defect heeft, moet u het in quarantaine plaatsen en contact opnemen met uw lokale distributeur/vertegenwoordiger.



Veiligheidstekens, veiligheidsmaatregelen en waarschuwingssymbolen worden gegeven in de context die relevant is voor de feitelijke hantering en/of gebruikssituatie – het is verplicht de gegeven instructies op te volgen om gevaarlijke situaties te voorkomen.



Tekens, symbolen en instructies op dit hulpmiddel mogen nooit worden afgedekt of verwijderd en moeten gedurende de hele levensduur van het hulpmiddel aanwezig en duidelijk leesbaar blijven. Vervang of repareer onleesbare of beschadigde tekens, symbolen en instructies onmiddellijk. Neem contact op met uw distributeur/vertegenwoordiger voor instructies.

Transfer van zorgvragers

De transfer van een gebruiker houdt altijd een bepaald risico in. Daarom moet er altijd een risico-beoordeling worden uitgevoerd voordat de transfer wordt uitgevoerd.



Laat een gebruiker nooit zonder toezicht achter in de tilvoorziening.



Molift-tilbanden mogen alleen worden gebruikt voor het optillen van personen. Gebruik de tilband nooit om voorwerpen te tillen of te verplaatsen.

Risicobeoordeling

Doe een risicobeoordeling van de tilband, de individuele gebruiker en de beoogde transfer en documenteer uw analyse. U bent als verzorger verantwoordelijk voor de veiligheid van de gebruiker. Beoordeel of er een of meerdere verzorgers nodig zijn.

Plan de transfer zodat die zo veilig en gemakkelijk mogelijk verloopt.

Denk eraan om ergonomisch te werken volgens de lokale aanbevelingen.



Voordat u de tilband in gebruik neemt, moet u de datum van het eerste gebruik op het etiket voor periodieke inspectie noteren.

Tilbanden

Controleer altijd, vóór elk gebruik:

- of de gebruiker geschikt is voor de tilband.
- of het model, de maat en de stof geschikt zijn voor de gebruiker en de transfersituatie.
- of de tilband geschikt is voor de tillift en het tiljuk.
- of de tilband geen zichtbare schade of rafels vertoont aan naden, stof, banden en lussen.
- of de lusverbindingen goed aan de haken van het tiljuk zijn bevestigd voordat u de gebruiker optilt.
- of de wielen van de rolstoel of het bed tijdens de transfer geblokkeerd zijn. Bij gebruik van een mobiele tillift mogen de wielen van de tillift niet geblokkeerd zijn.



Als uit de inspectie risico's voor de veiligheid blijken, moet de tilband onmiddellijk buiten gebruik worden genomen en weggegooid.



Gebruik nooit een versleten of beschadigde tilband omdat dit tot letsel bij de patiënt kan leiden. Vernietig en verwijder beschadigde en oude tilbanden.

Materialen

Alle gebruikte materialen die in direct contact met de huid komen, zijn biologisch getest en beoordeeld volgens de relevante normen. Gebruikers/verzorgers die allergisch zijn voor een van de materialen, wordt echter aanbevolen het hulpmiddel niet te gebruiken.

Accessoires

De gebruikershandleidingen die bij de accessoires worden geleverd, moeten vóór gebruik worden gelezen en begrepen. Dit geldt ook voor gebruiksbependingen en combinaties. Informatie over accessoires vindt u op www.etac.com.

Combinaties

Dit hulpmiddel is te combineren met Molift-tilbanden en -tilliften. Zie de combinatielijst op pagina 55.

Informatie over de compatibiliteit van tilbanden en tilliften van andere fabrikanten vindt u op www.etac.com.

Als het hulpmiddel met andere hulpmiddelen wordt gecombineerd, mag deze combinatie het beoogde doel van de hulpmiddelen niet veranderen of de hulpmiddelen zodanig wijzigen dat niet kan worden gegarandeerd dat de combinatie aan de toepasselijke eisen voldoet. De persoon die/het bedrijf dat verantwoordelijk is voor de combinatie van de hulpmiddelen moet ervoor zorgen dat aan de toepasselijke vereisten wordt voldaan..



Als de veilige werkbelasting (SWL) van de tillift, het tiljuk en de tilband niet hetzelfde is, moet altijd de laagste belasting worden aangehouden.

Problemen oplossen

Probleem	Actie
De tilband bevindt zich in het gebied dat behandeld moet worden.	Verplaats de tilband of probeer de standaardmaat.
De tilband veroorzaakt te veel druk op het lichaamsdeel van de gebruiker.	Probeer de brede maat. Laat de ledemaat van de gebruiker zakken.

Service, reiniging en onderhoud

Onderhoud en periodieke inspecties van het hulpmiddel vallen volledig onder de verantwoordelijkheid van de eigenaar van het hulpmiddel. Als een hulpmiddel niet volgens de instructies wordt onderhouden, kan dit de veiligheid van de gebruiker en/of verzorger in gevaar brengen en de verwachte levensduur van het hulpmiddel beïnvloeden.

Verwachte levensduur

Het hulpmiddel heeft bij normaal gebruik een verwachte levensduur van 1 à 5 jaar. De levensduur van het hulpmiddel kan variëren afhankelijk van de gebruiksfrequentie, de belasting, de was-/droogfrequentie en de omstandigheden.

Bij wassen en drogen op hoge temperaturen slijt het materiaal sneller.

Periodieke inspectie

Om de 6 maanden dient er een periodieke inspectie te worden uitgevoerd. Het kan noodzakelijk zijn om dit interval te verkorten als de tilband onder zware omstandigheden wordt gebruikt of gewassen. Zie het etiket voor periodieke inspectie op de tilband en het document voor periodieke inspectie op www.etac.com.

Reinigen



60-85°
140-185F



Max. 60°
/140F



Transport, opslag en verwijdering

Transport en opslag

Wanneer het hulpmiddel niet in gebruik is, kan het onder de volgende omstandigheden worden opgeslagen:



Afvoeren

Het hulpmiddel bevat geen gevaarlijke stoffen die op een speciale manier moeten worden afgevoerd. Voer het apparaat af in overeenstemming met de geldende nationale voorschriften.

Recycling

Zie de recyclinginstructies op www.etac.com en volg de nationale voorschriften die van toepassing zijn.

Technische gegevens

Maximaal gebruikersgewicht

max 350 kg
max 770 lbs



Généralités

Nous vous remercions d'avoir choisi un produit Etac.

Lisez attentivement ce manuel avant de commencer à utiliser le dispositif, car il contient des informations de sécurité importantes et des instructions sur l'utilisation correcte du dispositif. Rendez-vous sur www.etac.com pour obtenir toute la documentation pertinente sur le produit, par exemple le manuel d'utilisation, le formulaire d'inspection périodique et les instructions de recyclage. Vous pouvez sélectionner votre langue en cliquant sur « International » puis en sélectionnant un site Web local.

Vous pouvez également consulter le code QR sur l'étiquette du produit pour plus d'informations et d'instructions.

Copyright

Ce document est la propriété d'Etac A/S. Le contenu ne doit pas être modifié en tout ou en partie sans l'accord préalable d'Etac A/S.

Avertissement

Etac améliore en permanence ses dispositifs et ses informations. C'est pourquoi nous nous réservons le droit de modifier sans préavis nos dispositifs et leur mode d'emploi.

Rendez-vous sur www.etac.com pour obtenir la dernière version de la documentation.

CE Déclaration de conformité

Le dispositif mentionné dans ce manuel et ses différents modèles sont conformes au Règlement (UE) 2017/745 relatif aux dispositifs médicaux.

Le dispositif est classé comme dispositif médical de classe I.

Normes relatives au produit

Le dispositif a été testé et est conforme aux exigences applicables à ce type de dispositif dans les normes mentionnées ci-dessous:

- ISO 10535:2021 Produits d'assistance — Lève-personnes pour transférer des personnes — Exigences et méthodes d'essais.

Avis

Tout incident grave survenu en lien avec le dispositif doit être signalé à votre distributeur/représentant et à l'autorité nationale compétente dans votre région dans les meilleurs délais. Le distributeur/représentant local transmettra les informations au fabricant.

Informations relatives à la prévente

Rendez-vous sur www.etac.com.

Description du dispositif

Etac propose une grande variété de harnais convenant à divers types de transferts. La gamme Molift EvoSling est conçue pour offrir un confort élevé aux utilisateurs en répartissant uniformément le poids et la pression. Les harnais Molift EvoSling sont disponibles en plusieurs tailles, modèles et matériaux. Consultez le site www.etac.com pour obtenir un aperçu complet des variantes possibles.

Le Molift EvoSling FlexiStrap est un harnais destiné au soutien ou au levage d'une partie du corps. Il peut être utilisé dans certaines situations telles qu'un traitement, un examen d'ulcères ou un soin des pieds.

Le harnais est disponible en deux tailles, standard et large.

Avantages

Le harnais est matelassé pour répartir le poids, ce qui permet de soulever confortablement la partie du corps.

Le harnais réduit la pression exercée sur les soignants, car ils n'ont pas besoin de soulever le membre manuellement.

La poche d'application facilite l'application du harnais.

Le Molift EvoSling FlexiStrap peut être utilisé comme accessoire du harnais Etac Nova StandUp pour les utilisateurs qui ont besoin d'un soutien supplémentaire sous les fesses.

Matériaux

Tissu : polyester

Rembourrage : polyéthylène

Introduction

La personne désignée comme « l'utilisateur » correspond à la personne allongée sur le produit. « Le soignant » est la personne qui applique le produit.

Usage prévu

Le harnais est un dispositif d'assistance destiné à soulager ou à compenser une déficience fonctionnelle due à une blessure ou à un handicap. Le dispositif est conçu pour une personne qui a besoin d'un soutien pour soulever une partie du corps momentanément au cours de l'auscultation, du repositionnement, de l'habillage, du déshabillage ou similaire, en raison d'une mobilité ou d'une force physique réduites.

Utilisateur prévu

Le dispositif peut être utilisé pour les enfants, les adultes et les personnes âgées qui ont besoin d'un soutien pour soulever une partie du corps.

Environnement prévu

Pour une utilisation intérieure en soins de courte durée, soins de longue durée et soins à domicile.

Indications

Destiné aux utilisateurs qui ont besoin d'un soutien pour soulever momentanément une partie du corps, par exemple les personnes à mobilité réduite qui ont besoin d'un soutien du corps pendant le positionnement ou l'habillage. Liste non exhaustive.

Le groupe d'utilisateurs du dispositif repose sur l'état de santé et la mobilité de chacun, non sur un diagnostic ou un âge spécifique.

Contre-indications

Il n'existe aucune contre-indication connue.

Précautions d'emploi

Assurez-vous que le harnais est adapté à l'utilisateur et au dispositif de suspension.

Exigences de formation

Seul le personnel soignant ayant lu et compris le manuel d'utilisation est autorisé à utiliser le dispositif.

Informations relatives à la sécurité

La sécurité de l'utilisateur et du soignant ne doit jamais être compromise. Si vous pensez que le dispositif présente un dysfonctionnement, vous devez le mettre en quarantaine, le signaler comme « hors service » et appeler votre distributeur/représentant local.



Les panneaux de sécurité, les mesures de sécurité et les symboles d'avertissement sont donnés dans un contexte applicable à la situation réelle de manipulation et/ou d'utilisation – il est obligatoire de suivre les instructions données pour éviter les situations dangereuses.



Les signes, symboles et instructions apposés sur ce dispositif ne doivent jamais être recouverts ni retirés et doivent rester présents et clairement lisibles pendant toute la durée de vie du dispositif. Remplacez ou réparez immédiatement les signes, symboles et instructions illisibles ou endommagés. Contactez votre distributeur/représentant pour obtenir des instructions.

Transfert d'un patient

Le transfert d'un utilisateur présente toujours un certain risque. Par conséquent, une évaluation des risques doit toujours être effectuée avant le transfert.



Ne laissez jamais un utilisateur sans surveillance en cours de levage.



Les harnais Molift peuvent uniquement être utilisés pour lever des personnes. N'utilisez jamais ces harnais pour lever des objets, quels qu'ils soient.

Évaluation des risques

Procédez à une évaluation des risques liés au harnais, à l'utilisateur individuel et au transfert prévu et documentez votre analyse. Le soignant est responsable de la sécurité de l'utilisateur.

Décidez du nombre de soignants nécessaires.

Planifiez le transfert afin de garantir une procédure aussi sûre et fluide que possible.

Pensez à travailler de façon ergonomique conformément aux recommandations locales.



Avant d'utiliser le harnais, marquez la date de première utilisation sur l'étiquette d'inspection périodique.

Harnais

Avant chaque utilisation, vérifiez toujours :

- que l'utilisateur présente les aptitudes requises à l'utilisation du harnais.
- que le modèle, la taille et le tissu sont adaptés à l'utilisateur et à la situation de transfert.
- que le harnais est adapté au lève-personne et au dispositif de suspension.
- que le harnais ne présente pas de dommages visibles ou d'effilochage des coutures, du tissu, des sangles et des boucles.
- que les boucles de fixation sont correctement attachées aux crochets du dispositif de suspension avant de lever l'utilisateur.
- que les roues du fauteuil roulant ou du lit sont verrouillées pendant le transfert. En cas d'utilisation d'un lève-personne mobile, les roues du lève-personne ne doivent pas être bloquées.



Si l'inspection met en évidence un quelconque risque pour la sécurité, le harnais doit être immédiatement mis hors service et éliminé.



N'utilisez jamais de harnais défectueux ou endommagé qui risquerait de se déchirer ou de provoquer des blessures. Détruisez et jetez les harnais endommagés ou usés.

Matériaux

Tous les matériaux utilisés qui doivent être en contact direct avec la peau sont testés biologiquement conformément aux normes en vigueur. Cependant, il est recommandé aux utilisateurs/soignants allergiques à l'un des matériaux de ne pas utiliser le dispositif.

Accessoires

Les manuels d'utilisation fournis avec les accessoires doivent être lus et compris avant utilisation. Cela inclut toutes les limitations d'utilisation et les combinaisons. Des informations sur les accessoires sont disponibles sur www.etac.com.

Combinaisons

Ce dispositif peut être combiné avec les dispositifs de suspension et les lève-personnes Molift. Voir la liste des combinaisons à la page 55.

Des déclarations sur la compatibilité des harnais et des lève-personnes avec des lève-personnes d'autres fabricants sont disponibles sur www.etac.com.

En cas de combinaison du dispositif avec d'autres dispositifs, la combinaison ne doit pas modifier la destination des dispositifs ou modifier les dispositifs d'une manière qui pourrait affecter la conformité aux exigences applicables. La personne/l'entreprise responsable de la combinaison des dispositifs doit s'assurer que les exigences applicables sont respectées.



If safe working load (SWL) differs between hoist, sling bar and sling, the lowest load should always be used.

Dépannage

Problème	Action
Le harnais se trouve sur la zone où le traitement doit être effectué.	Repositionnez le harnais ou essayez la taille standard.
Le harnais applique une pression trop importante sur la partie du corps de l'utilisateur.	Essayez la taille large. Baissez le membre de l'utilisateur.

Entretien, nettoyage et maintenance

La maintenance et les inspections périodiques du dispositif relèvent entièrement de la responsabilité du propriétaire du dispositif. Le non-respect des instructions d'entretien d'un dispositif peut compromettre la sécurité de l'utilisateur et/ou du soignant et peut affecter la durée de vie attendue du dispositif.

Durée de vie attendue

La durée de vie de ce dispositif est d'un à cinq ans dans des conditions normales d'utilisation. La durée de vie du dispositif peut varier en fonction de la fréquence d'utilisation, des charges et de la fréquence et des conditions de lavage/séchage.

Le lavage et le séchage à des températures élevées usent le matériau plus rapidement.

Inspection périodique

Une inspection périodique doit être réalisée au moins tous les 6 mois. Des inspections plus régulières peuvent s'avérer nécessaires si le harnais est utilisé ou nettoyé de manière intensive. Consultez l'étiquette d'inspection périodique sur le harnais et le document d'inspection périodique sur www.etac.com.

Nettoyage



60-85°
140-185F



Max. 60°
/140F



Transport, stockage et élimination

Transport et stockage

Lorsque le dispositif n'est pas utilisé, il peut être stocké dans les conditions suivantes :



Mise au rebut

Le dispositif ne contient aucune substance dangereuse nécessitant une mise au rebut spéciale. Éliminez le dispositif conformément aux dispositions nationales en vigueur.

Recyclage

Consultez les instructions de recyclage sur www.etac.com et suivez les dispositions nationales applicables.

Caractéristiques techniques

Poids maximal du patient

max 350 kg
max 770 lbs



Informazioni generali

Grazie per aver scelto un dispositivo Etac.

Leggere attentamente il presente manuale prima di utilizzare il dispositivo, in quanto contiene importanti informazioni di sicurezza e istruzioni su come utilizzare correttamente il dispositivo. Visitare il sito www.etac.com per tutta la documentazione relativa al prodotto, ad esempio il manuale dell'utente, il modulo di ispezione periodica e le istruzioni per il riciclaggio. È possibile selezionare la lingua tramite il link "International" e "Local websites".

È anche possibile utilizzare il codice QR sull'etichetta del prodotto per avere ulteriori informazioni e istruzioni.

Copyright

Il presente documento è di proprietà di Etac A/S. Il contenuto non può essere modificato, in toto o in parte, senza previa autorizzazione di Etac A/S.

Liberatoria:

Etac migliora continuamente i propri dispositivi e le relative informazioni. Pertanto, si riserva il diritto di modificare i dispositivi e le istruzioni per l'uso senza obbligo di preavviso.

Consultare il sito www.etac.com per trovare la versione più recente della documentazione.

CE Dichiarazione di conformità

Il dispositivo menzionato nel presente manuale e i diversi modelli sono conformi al Regolamento sui dispositivi medici (UE) 2017/745.

Il dispositivo è classificato come dispositivo medico di Classe I.

Standard di prodotto

Il dispositivo è stato testato ed è conforme ai requisiti applicabili a questo tipo di dispositivo nei seguenti standard:

- ISO 10535:2021 Prodotti di assistenza – Sollevatori per il trasferimento di persone – Requisiti e metodi di prova.

Avviso

Qualsiasi incidente grave verificatosi in relazione al dispositivo deve essere segnalato tempestivamente al proprio distributore/rappresentante e all'autorità nazionale competente all'interno della propria regione. Il distributore/rappresentante inoltrerà le informazioni al produttore.

Informazioni pre-vendita

Visitare il sito www.etac.com.

Descrizione del dispositivo

Etac offre un'ampia gamma di imbracature per diversi tipi di trasferimenti. La serie Molift EvoSling è progettata per offrire un elevato comfort agli utenti, distribuendo uniformemente peso e pressione. Le imbracature Molift EvoSlings sono disponibili in varie dimensioni, modelli e materiali. Consultare www.etac.com per una panoramica completa delle possibili varianti.

Molift EvoSling FlexiStrap è un'imbracatura per sostenere o sollevare una parte del corpo. Può essere usata in varie situazioni, come il trattamento o l'esame di ulcere da pressione o la cura dei piedi.

L'imbracatura è disponibile in due misure, Standard e Wide.

Benefici

L'imbracatura è imbottita per distribuire il peso, fornendo un sollevamento confortevole della parte del corpo.

L'imbracatura riduce lo sforzo per gli assistenti poiché non devono sollevare l'arto manualmente.

La tasca per applicazione facilita l'applicazione dell'imbracatura.

Molift EvoSling FlexiStrap può essere utilizzata come accessorio dell'imbracatura Etac Nova StandUp per gli utenti che necessitano di un supporto extra sotto i glutei.

Materiali

Tessuto: poliestere

Imbottitura: polietilene

Introduzione

Il soggetto indicato con il termine “l’utente” è la persona sdraiata sul prodotto. “L’assistente” è la persona che applica il prodotto.

Uso previsto

L'imbracatura è un dispositivo di assistenza destinato ad alleviare o compensare una compromissione funzionale dovuta a lesioni o disabilità. Il dispositivo è progettato per una persona che non è in grado di sollevare una parte del corpo per un breve periodo di tempo durante un esame, il riposizionamento, la medicazione, la svestizione o effettuare movimenti simili, a causa della ridotta mobilità o forza fisica.

Utente a cui il prodotto è destinato

Il dispositivo può essere utilizzato per bambini, adulti e persone anziane che necessitano di sollevare una parte del corpo.

Ambiente previsto

Per l'uso interno in terapia intensiva, assistenza a lungo termine e domiciliare.

Indicazioni

Per utenti che necessitano di supporto per sollevare una parte del corpo per un breve periodo, ad es. persone con capacità di movimento limitata e che necessitano di supporto durante il posizionamento o la medicazione. Non è un elenco esaustivo.

Il gruppo di utenti del dispositivo varia in base alla salute e alla mobilità del singolo paziente e non in base a una diagnosi specifica o all'età.

Controindicazioni

Non vi è alcuna controindicazione nota.

Precauzioni

Accertarsi che l'imbracatura sia adatta all'utente e alla barra per imbracatura.

Requisiti di formazione

Solo il personale sanitario che abbia letto e compreso il manuale d'uso è autorizzato a utilizzare il dispositivo.

Informazioni di sicurezza

La sicurezza dell'utente e dell'assistente non deve mai essere compromessa: se si sospetta che il dispositivo abbia un malfunzionamento, è necessario metterlo in quarantena e contrassegnarlo con “fuori servizio” e contattare il distributore/rappresentante locale.



I simboli di sicurezza, le misure di sicurezza e i simboli di avvertenza sono riportati nel contesto pertinente per la situazione di manipolazione e/o di funzionamento effettiva; è obbligatorio seguire le istruzioni fornite per evitare situazioni pericolose/rischiose.



La segnaletica, i simboli e le istruzioni presenti su questo dispositivo non devono mai essere coperti o rimossi e devono rimanere presenti e chiaramente leggibili per tutta la durata del dispositivo. Sostituire o riparare immediatamente segnali, simboli e istruzioni illeggibili o danneggiati. Contattare il proprio distributore/rappresentante per istruzioni.

Trasferimento del paziente

Il trasferimento di un utente comporta sempre un certo rischio. Pertanto, è necessario eseguire sempre una valutazione dei rischi prima del trasferimento.



Non lasciare mai l'utente incustodito quando è sollevato.



Le imbracature Molift devono essere utilizzate unicamente per il sollevamento di persone. Non utilizzarle mai per sollevare oggetti di qualsiasi tipo.

Valutazione del rischio

Effettuare una valutazione del rischio dell'imbracatura, del singolo utente e del trasferimento previsto e documentare l'analisi. L'assistente è responsabile della sicurezza dell'utente.

Decidere se sono necessari uno o più assistenti.

Programmare con anticipo il trasferimento per garantire che sia quanto più sicuro e agevole possibile.

Operare secondo i principi dell'ergonomia in base alle raccomandazioni locali.



Prima di utilizzare l'imbracatura, apporre la data del primo utilizzo sull'etichetta di ispezione periodica.

Imbracature

Prima di ogni utilizzo controllare sempre che:

- l'utente abbia le capacità necessarie per l'imbracatura;
- il modello, le dimensioni e il tessuto siano adatti all'utente e alla situazione di trasferimento;
- l'imbracatura sia adatta al sollevatore e alla barra per imbracatura;
- l'imbracatura non presenti danni visibili o sfilacciamenti su cuciture, tessuti, cinghie e asole;
- i collegamenti ad asola siano correttamente fissati ai ganci della barra per imbracatura prima di sollevare l'utente;
- le ruote della sedia a rotelle o del letto siano bloccate durante il trasferimento. Se si utilizza un sollevatore mobile, le ruote del sollevatore non devono essere bloccate.



Se l'ispezione evidenzia rischi per la sicurezza, l'imbracatura deve essere messa immediatamente fuori servizio e smaltita.



Non utilizzare mai un'imbracatura difettosa o danneggiata in quanto può rompersi e provocare lesioni personali. Distruggere e smaltire imbracature vecchie o danneggiate.

Materiali

Tutti i materiali utilizzati che devono essere a diretto contatto con la pelle devono essere sottoposti a test biologici e valutati secondo gli standard pertinenti. Tuttavia, si raccomanda di non far utilizzare il dispositivo a utenti/assistenti allergici a uno qualsiasi dei materiali.

Accessori

Leggere e comprendere prima dell'uso i manuali dell'utente forniti con gli accessori. Sono comprese le limitazioni d'uso e le combinazioni. Per informazioni sugli accessori, visitare il sito www.etac.com.

Combinazioni

Questo dispositivo può essere combinato con barre per imbracatura e sollevatori Molift. Vedere l'elenco delle combinazioni a pagina 55.

Le dichiarazioni sulla compatibilità di imbracature e sollevatori per altri produttori di sollevatori sono disponibili sul sito www.etac.com.

Quando si combina il dispositivo con altri dispositivi, la combinazione non deve cambiare lo scopo previsto dei dispositivi o modificare i dispositivi in modo tale che la conformità ai requisiti applicabili possa esserne influenzata. La persona/azienda responsabile della combinazione dei dispositivi deve garantire che i requisiti applicabili siano soddisfatti.



Se il carico di lavoro sicuro (SWL) differisce tra il sollevatore, la barra per imbracatura e l'imbracatura, utilizzare sempre il carico più basso.

Risoluzione dei problemi

Problema	Azione
L'imbracatura è di ostacolo per l'esecuzione del trattamento.	Riposizionare l'imbracatura o provare la misura Standard.
L'imbracatura applica troppa pressione sulla parte del corpo dell'utente.	Provare la misura Wide. Abbassare l'arto dell'utente.

Assistenza, pulizia e manutenzione

La manutenzione e le ispezioni periodiche del dispositivo sono interamente di responsabilità del proprietario dello stesso. La mancata manutenzione di un dispositivo in conformità alle istruzioni può compromettere la sicurezza dell'utente e/o dell'assistente e può influire sulla durata prevista del dispositivo.

Durata prevista

La vita utile prevista del dispositivo, in normali condizioni d'uso, è compresa tra 1 e 5 anni. La vita utile del dispositivo può variare a seconda della frequenza d'uso, dei carichi, della frequenza di lavaggio/asciugatura e delle condizioni.

Lavaggio e asciugatura ad alte temperature usurano il materiale più rapidamente.

Ispezione periodica

Eeguire un'ispezione periodica almeno ogni 6 mesi. Se l'imbracatura viene utilizzata o lavata intensamente, può essere necessaria un'ispezione più frequente. Consultare l'etichetta di ispezione periodica sull'imbracatura e il documento di ispezione periodica sul sito www.etac.com.

Pulizia



60-85°
140-185F



Max. 60°
/140F



Trasporto, conservazione e smaltimento

Trasporto e conservazione

Quando il dispositivo non è in uso, può essere conservato alle seguenti condizioni:



Smaltimento

Il dispositivo non contiene sostanze pericolose che richiedono uno smaltimento speciale. Smaltire il dispositivo secondo le disposizioni nazionali vigenti.

Riciclaggio

Consultare le istruzioni per il riciclaggio sul sito www.etac.com e seguire le disposizioni nazionali applicabili.

Dati tecnici

Peso massimo utente

max 350 kg
max 770 lbs



Información general

Gracias por elegir un dispositivo Etac.

Este manual debe leerse detenidamente antes de empezar a utilizar el dispositivo, ya que contiene información de seguridad importante y proporciona instrucciones sobre cómo utilizar el dispositivo correctamente. Visite www.etac.com para obtener toda la documentación relevante del producto, por ejemplo, el manual del usuario, el formulario de inspección periódica y las instrucciones de reciclaje. Puede seleccionar su idioma a través del enlace «Internacional» y «Sitios web locales».

También puede consultar el código QR de la etiqueta del producto para obtener más información e instrucciones.

Copyright

Este documento es propiedad de Etac A/S. El contenido no podrá modificarse ni total ni parcialmente sin la aprobación previa de Etac A/S.

Tengan presente

Etac mejora continuamente nuestros dispositivos y nuestra información. Por lo tanto, nos reservamos el derecho de modificar nuestros dispositivos e instrucciones de uso sin previo aviso.

Consulte www.etac.com para encontrar la última versión de la documentación.

CE Declaración de conformidad

El dispositivo mencionado en este manual y sus diferentes modelos cumplen con el Reglamento de productos sanitarios (UE) 2017/745.

El dispositivo está clasificado como un dispositivo médico de clase I.

Normas del producto

El dispositivo ha sido probado y cumple con los requisitos aplicables para este tipo de dispositivo de las siguientes normas:

- ISO 10535:2021 Productos de asistencia - Grúas para la transferencia de personas - Requisitos y métodos de prueba

Aviso

Cualquier incidente grave que se haya producido en relación con el dispositivo debe notificarse a su distribuidor/representante y a la autoridad nacional competente de su región de manera oportuna. El distribuidor/representante enviará la información al fabricante.

Información previa a la venta

Visite www.etac.com.

Descripción del dispositivo

Etac ofrece una amplia gama de eslingas para diferentes tipos de transferencias. La serie Molift EvoSling está diseñada para ofrecer una gran comodidad a los usuarios al distribuir uniformemente el peso y la presión. Las eslingas Molift EvoSling están disponibles en diferentes tamaños, modelos y materiales. Consulte www.etac.com para obtener una visión general completa de las posibles variantes.

La eslinga Molift EvoSling FlexiStrap sirve para sujetar o elevar una parte del cuerpo. Puede utilizarse en situaciones tales como el tratamiento o examen de úlceras, o el cuidado de los pies.

La eslinga está disponible en dos tamaños: estándar y ancho.

Beneficios

La eslinga está acolchada para distribuir el peso, lo que permite levantar cómodamente la parte del cuerpo.

La eslinga reduce la tensión sobre los cuidadores, ya que no es necesario levantar la extremidad de forma manual.

El bolsillo de aplicación facilita la aplicación de la eslinga.

La eslinga Molift EvoSling Flexistrap puede utilizarse como accesorio de la eslinga Etac Nova StandUp para usuarios que necesitan un soporte adicional bajo las nalgas.

Materiales

Tejido: poliéster

Acolchado: polietileno

Introducción

El «usuario» es quien se encuentra tumbado sobre el producto. «El cuidador» es la persona que aplica el producto.

Uso previsto

La eslinga es un dispositivo de asistencia diseñado para aliviar o compensar una incapacidad funcional debida a una lesión o discapacidad. El dispositivo está diseñado para personas que carecen de la capacidad de levantar una parte del cuerpo durante un breve periodo de tiempo durante una exploración o una recolocación, para vestirse o desvestirse o similar, debido a una movilidad o fuerza física reducidas.

Usuario previsto

El aparato puede usarse para niños, adultos y mayores que necesiten levantar una parte del cuerpo.

Entorno previsto

Para uso en interiores en cuidados intensivos, cuidados de larga duración y atención domiciliaria.

Indicaciones

Se utiliza para usuarios que requieren ayuda para levantar una parte del cuerpo durante un corto periodo; por ejemplo, personas con capacidad de movimiento limitada y que requieren apoyo corporal durante la colocación o para vestirse. No es una lista exhaustiva.

El grupo de destinatarios del dispositivo se basa en la salud y la función de movilidad de cada persona, y no en un diagnóstico o edad específicos.

Contraindicaciones

No existen contraindicaciones conocidas.

Precauciones

Asegúrese de que la eslinga se adapta al usuario y a la percha.

Requisitos de formación

Solo los cuidadores que hayan leído y comprendido el manual del usuario pueden utilizar el dispositivo.

Instrucciones de seguridad

Nunca se debe poner en peligro la seguridad del usuario y el cuidador. Si sospecha que el dispositivo no funciona correctamente, debe ponerlo en cuarentena, marcarlo como «fuera de servicio» y llamar a su distribuidor/representante local.



Las señales de seguridad, las medidas de seguridad y los símbolos de advertencia se proporcionan en el contexto relevante para la situación de manejo o funcionamiento real. Es obligatorio seguir las instrucciones proporcionadas para evitar situaciones peligrosas o de riesgo.



Los letreros, símbolos e instrucciones colocados en este dispositivo nunca deberán cubrirse ni retirarse y deberán permanecer presentes y claramente legibles durante toda la vida útil del dispositivo. Sustituya o repare inmediatamente las señales, símbolos e instrucciones ilegibles o dañados. Póngase en contacto con su distribuidor/representante para obtener instrucciones.

Transferencia de pacientes

La transferencia de un usuario siempre supondrá un cierto riesgo. Por lo tanto, siempre se debe hacer una evaluación de riesgos antes de la transferencia.



No deje nunca a un usuario sin supervisión cuando esté en la grúa.



Las eslingas Molift solo deben usarse para elevar a personas. Nunca utilice la eslinga para elevar objetos de ningún tipo.

Evaluación de riesgos

Haga una evaluación de riesgos de la eslinga, el usuario y la transferencia prevista, y documente su análisis. El usuario/asistente es responsable de la seguridad del paciente.

Decida si son necesarios uno o varios asistentes. Planifique la elevación con antelación para asegurarse de que discurra de la forma más segura y fluida posible.

Recuerde trabajar de forma ergonómica de acuerdo con las recomendaciones locales.



Antes de usar la eslinga, marque la fecha del primer uso en la etiqueta de inspección periódica.

Eslingas

Compruebe siempre antes de cada uso que:

- el usuario posea la capacidad necesaria para la eslinga en cuestión
- el modelo, el tamaño y la tela sean adecuados para el usuario y la situación de transferencia.
- la eslinga sea adecuada para la grúa y la percha.
- la eslinga no presente daños visibles ni esté deshilachada en las costuras, la tela, las cintas ni los lazos .
- las conexiones de los lazos estén bien sujetas a los ganchos de la percha antes de elevar al usuario.
- las ruedas de la silla de ruedas o la cama estén bloqueadas durante la transferencia. Si se utiliza una grúa móvil, las ruedas de esta no deben bloquearse.



Si la inspección indicase que existe algún riesgo para la seguridad, la eslinga deberá retirarse inmediatamente y desecharse.



No utilice nunca una eslinga defectuosa o dañada porque puede romperse y provocar lesiones. Destruya y deseche las eslingas antiguas y dañadas.

Materiales

Todos los materiales utilizados que deben estar en contacto directo con la piel se someten a evaluaciones y análisis biológicos de acuerdo con las normas pertinentes. Sin embargo, se recomienda no utilizar el dispositivo a los usuarios o cuidadores que sean alérgicos a cualquiera de los materiales.

Accesorios

Los manuales de usuario suministrados con los accesorios deben leerse y comprenderse antes de su uso. Esto incluye cualquier limitación en el uso y las combinaciones. Puede encontrar información sobre los accesorios en www.etac.com.

Combinaciones

Este dispositivo puede combinarse con las perchas y grúas Molift. Consulte la lista de combinaciones en el punto 55.

En www.etac.com se puede encontrar información sobre la compatibilidad de eslingas y grúas con otros fabricantes de elevadores.

Al utilizar el dispositivo en combinación con otros, la combinación no debe cambiar la finalidad prevista de los dispositivos ni modificarlos de tal manera que pueda verse afectada la conformidad con los requisitos aplicables. La persona / empresa responsable de la combinación de los dispositivos debe garantizar el cumplimiento de los requisitos aplicables.



Si la carga de trabajo segura (SWL) difiere entre la grúa, la percha y la eslinga, siempre se debe utilizar la carga más baja.

Resolución de problemas

Problema	Acción requerida
La eslinga está obstaculizando la zona que necesita tratamiento.	Vuelva a colocar la eslinga o pruebe el tamaño estándar.
La eslinga ejerce demasiada presión en la parte del cuerpo del usuario.	Pruebe el tamaño ancho. Baje la extremidad del usuario.

Servicio, limpieza y mantenimiento

El mantenimiento y las inspecciones periódicas del dispositivo son responsabilidad exclusiva de su propietario. El incumplimiento del mantenimiento de un dispositivo de acuerdo con las instrucciones puede comprometer la seguridad del usuario o del cuidador y puede afectar a la vida útil prevista del dispositivo.

Vida útil prevista

El producto tiene una vida útil prevista de 1 a 5 años en condiciones de uso normales. La vida útil del dispositivo puede variar en función de la frecuencia de uso, las cargas y la frecuencia y las condiciones de lavado o secado.

El lavado y el secado a altas temperaturas desgastan el material más rápidamente.

Inspección periódica

La inspección periódica debe llevarse a cabo como mínimo cada 6 meses. En ocasiones, pueden ser necesarias inspecciones más frecuentes si la eslinga se utiliza o se lava mucho. Consulte la etiqueta de inspección periódica en la eslinga y el documento de inspección periódica en www.etac.com.

Limpieza



60-85°
140-185F



Max. 60°
/140F



Transporte, almacenamiento y eliminación

Almacenamiento y transporte

Cuando el dispositivo no está en uso, se puede almacenar en las siguientes condiciones:



Eliminación

El dispositivo no contiene sustancias peligrosas que requieran una eliminación especial. Deseche el dispositivo de acuerdo con las disposiciones nacionales aplicables.

Reciclaje

Consulte las instrucciones de reciclaje en www.etac.com y siga las disposiciones nacionales aplicables.

Datos técnicos

Peso máximo del usuario

max 350 kg
max 770 lbs



HANDLING

EN: Handling

SV: Hantering

NO: Håndtering

DA: Håndtering

FI: Käsitteily

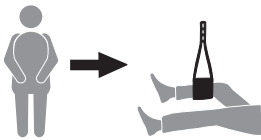
DE: Handhabung

NL: Hanteren

FR: Manipulation

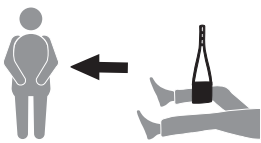
IT: Manipolazione

ES: Manipulación



Lying application

51



Lying removal

53

XX.



01+02 ...



01+02 ...



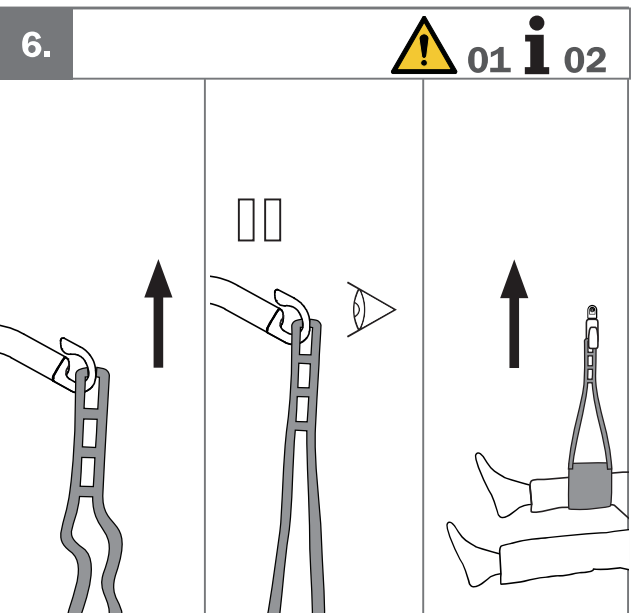
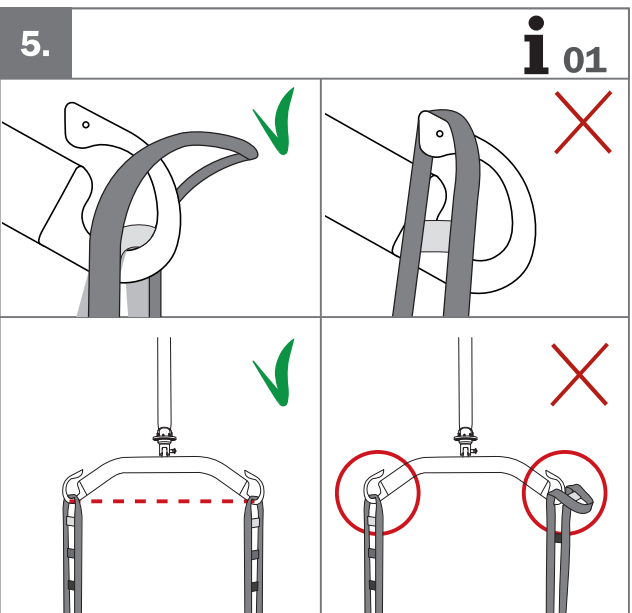
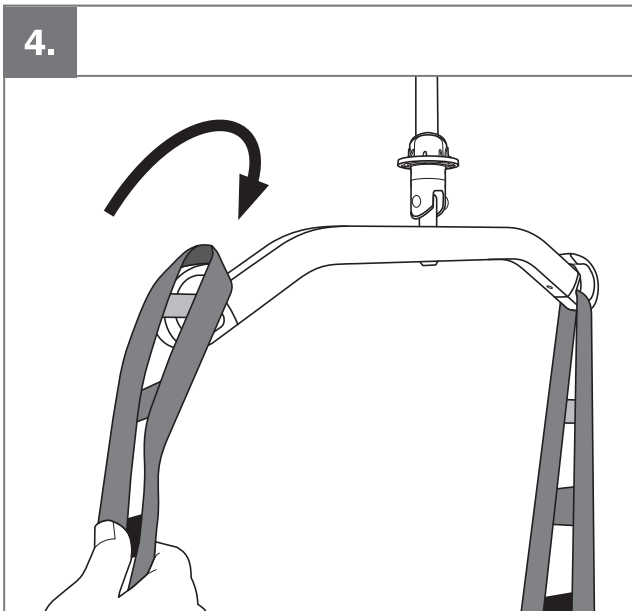
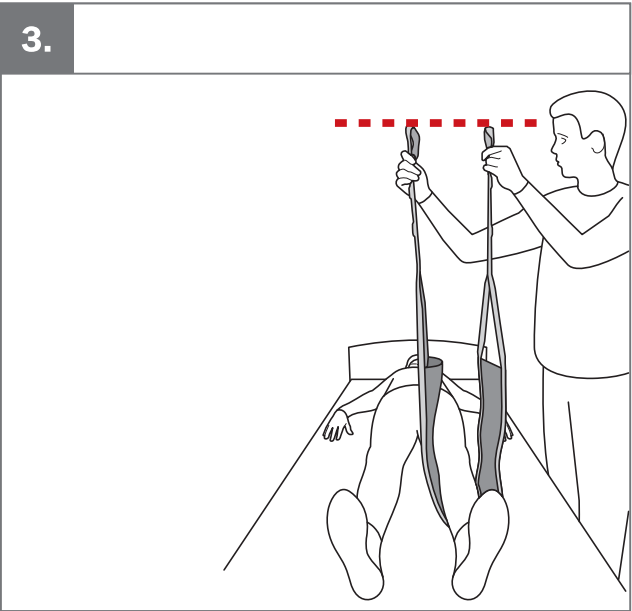
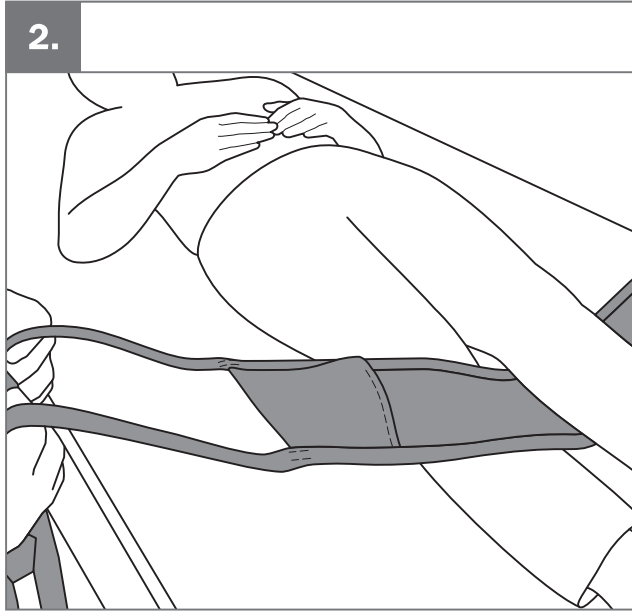
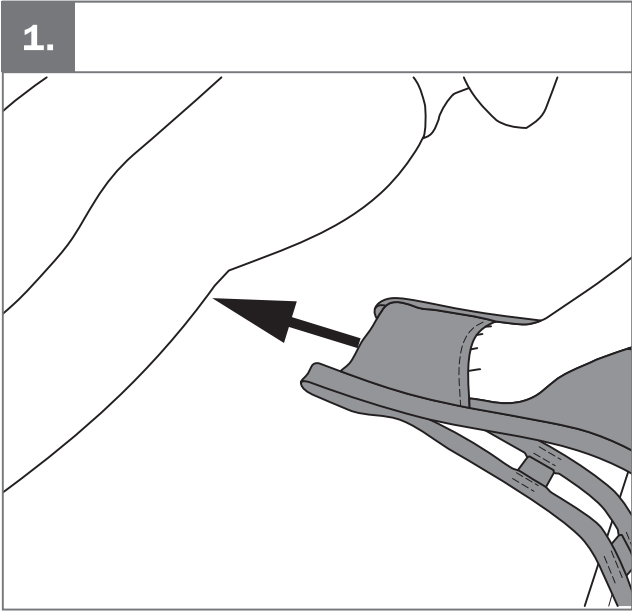
Warnings

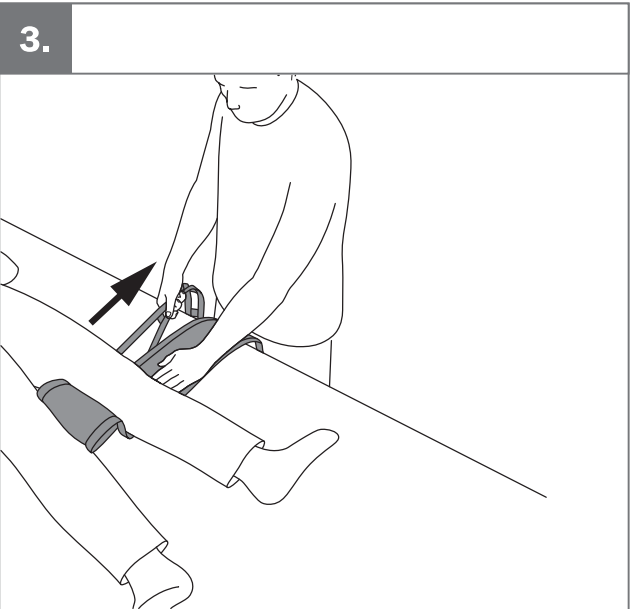
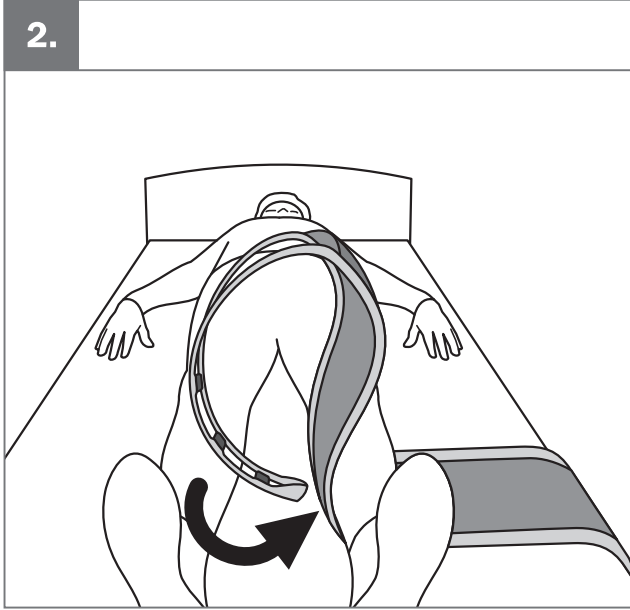
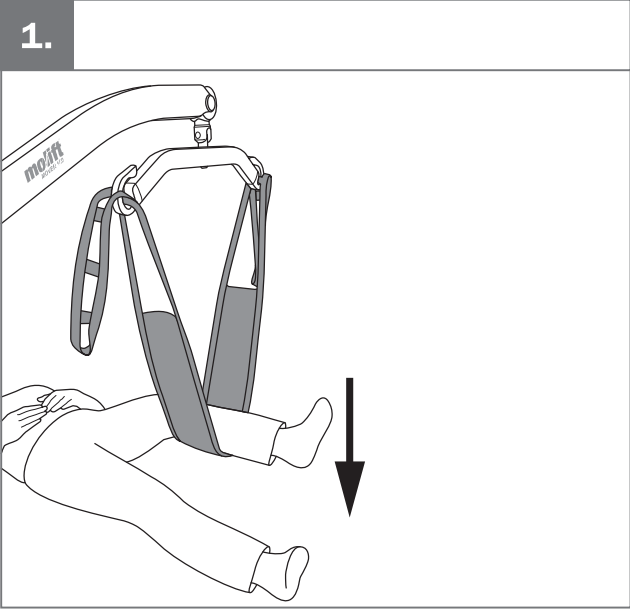
53



Information

54





**EN:** Warnings

01. Never hoist the user higher than necessary.

NO: Advarsler

01. Løft aldri brukeren høyere enn nødvendig.

FI: Varoitukset

01. Älä koskaan nostaa käyttäjää tarpeettoman korkealle.

NL: Waarschuwingen

01. Til de gebruiker nooit hoger dan noodzakelijk.

IT: Avvertimenti

01. Non sollevare mai l'utente più in alto del necessario.

SV: Varningar

01. Lyft aldrig brukaren högre än nödvändigt.

DA: Advarsler

01. Løft aldrig brugeren højere op end nødvendigt

DE: Warnungen

01. Heben Sie den Benutzer niemals höher als nötig an

FR: Avertissements

01. Ne levez jamais l'utilisateur plus haut que nécessaire.

ES: Advertencias

01. Nunca eleve al usuario más de lo necesario.

EN: Information

01. Make sure the straps are fastened symmetrically on left and right side.
02. Perform a safety stop when the straps are stretched tense. Check that all straps are correctly and symmetrically attached.

NO: Informasjon

01. Kontroller at stroppene er festet symmetrisk på venstre og høyre side.
02. Utfør en sikkerhetsstopp når stroppene er strammet. Kontroller at alle stropper er riktig og symmetrisk festet.

FI: Tietoja

03. Varmista, että hihnat on kiinnitetty symmetrisesti vasemmalle ja oikealle puolelle.
04. Suorita turvapysäytys, kun hihnat ovat kireällä. Tarkista, että kaikki hihnat on kiinnitetty oikein ja symmetrisesti.

NL: Informatie

01. Zorg ervoor dat de banden links en rechts symmetrisch zijn bevestigd.
02. Voer een veiligheidsstop uit wanneer de banden strakgetrokken zijn. Controleer of alle banden correct en symmetrisch zijn bevestigd

IT: Informazioni

03. Accertarsi che le cinghie siano fissate simmetricamente sui lati destro e sinistro.
04. Effettuare un arresto di sicurezza quando le cinghie sono tese. Controllare che tutte le cinghie siano fissate in modo corretto e simmetrico.

SV: Information

01. Kontrollera att banden är symmetriskt fästa på vänster och höger sida.
02. Utför ett säkerhetsstopp när banden är spända. Kontrollera att alla band är korrekt och symmetriskt fästa.

DA: Information

01. Sørg for, at stropperne er fastgjort symmetrisk på venstre og højre side.
02. Foretag et sikkerhedsstopp, når stropperne er spændt. Kontrollér, at alle stropper er fastgjort korrekt og symmetrisk.

DE: Informationen

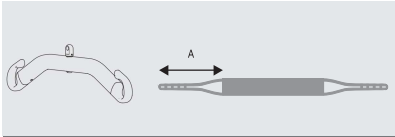
01. Stellen Sie sicher, dass die Gurte auf der linken und rechten Seite symmetrisch befestigt sind.
02. Führen Sie einen Sicherheitsstopp durch, wenn die Gurte gespannt sind. Stellen Sie sicher, dass alle Gurte korrekt und symmetrisch befestigt sind.

FR: Informations


01. Assurez-vous que les sangles sont fixées de manière symétrique du côté droit comme du côté gauche.
02. Effectuez un arrêt de sécurité lorsque les sangles sont tendues. Vérifiez que toutes les sangles sont fixées correctement et symétriquement.

ES: Información

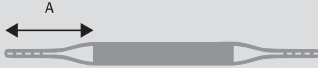
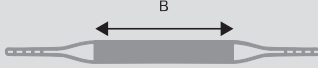
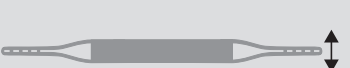
01. Asegúrese de que las correas estén ajustadas simétricamente en los lados izquierdo y derecho.
02. Realice una parada de seguridad cuando las correas estén tensas. Compruebe que todas las correas estén correctamente sujetas y simétricas.



Combination list 2-point sling bar

	Sling size		
	XS-S	M-L	XL-XXL
Small 340mm	✓	✓	✓
Medium 440mm	✓	✓	✓
Large 540mm	✓	✓	✓

Sling measurements

Size	 A mm (Inches)	 B mm (Inches)	 C mm (Inches)
Standard	60 (2.4)	95 (3.7)	15 (0.6)
Wide	60 (2.4)	95 (3.7)	25 (1.0)



Etac Ltd.

Unit 60, Hartlebury Trading Estate,
Hartlebury, Kidderminster,
Worcestershire, DY10 4JB
+44 121 561 2222



Sodimed SA

Ch. Praz-Devant 12
CH-1032 Romanel-sur-Lausanne
+41 58 911 06 06



Etac A/S

Parallevej 3
DK-8751 Gedved



+45 796 858 33



patienthandling@etac.com



www.etac.com

molift[®]
by Etac