



Ropox stallebord Maxi2

Bruksanvisning




Monteringsinstruksjoner

Oppbevar denne bruksanvisningen sammen med produktet til enhver tid


Innhold

1.	Symboler brukt i denne bruksanvisningen	3
2.	Generell sikkerhet	3
2.1	Produktenhetsetikett	5
3.	Generelle krav	6
3.1	Produktinformasjon	6
3.2	Produktbeskrivelse	6
3.3	Bruksformål	6
3.4	Egnet operatør	7
3.5	Vesentlig yteevne	7
3.6	Ikke-kliniske funksjoner	7
3.7	Kliniske funksjoner	7
3.8	Produktdimensjoner	7
3.9	Bruk	9
4.	Monteringsveiledning	10
4.1	Plassering av vann-, avløps- og elinstallasjoner	10
4.1.1	<i>Plassering av vannforsyning, avløp og strøm</i>	<i>10</i>
4.2	Komponentliste	12
4.3	Installasjon av produktet	12
4.3.1	<i>Dimensjoner</i>	<i>13</i>
4.3.2	<i>Monteringsveiledning</i>	<i>13</i>
4.4	Ledningsdiagram	21
4.5	Restrisiko	22
5.	Funksjonstest	23
6.	Sikkerhetsinstruksjoner	23
7.	Feilsøking	24
8.	Service og vedlikehold	24
8.1	Rengjøring av rammen	24
8.2	Rengjøring av bordplate	24
8.3	Vedlikehold	25
8.4	Serviceskjema, drift og vedlikehold	26
9.	Reservedeler	27
10.	Tilbehør	27
11.	29
12.	Elektromagnetisk kompatibilitet	29
12.1	Egnede miljøer	29
12.2	Tilstøtende og stablet bruk	30
12.3	Kabler	30
12.4	Bærbart RF-utstyr	30
13.	Reklamasjon	30

1. Symboler brukt i denne bruksanvisningen

Advarselssymbol Indikasjon på potensielt farlig situasjon. Hvis den ikke unngås, kan det føre til alvorlig skade eller død.	
Forsiktighetssymbol Indikasjon på potensielt farlig situasjon som kan resultere i mindre eller moderate skader. Den kan også brukes til å varsle mot usikker praksis.	
Informasjonssymbol Dette symbolet brukes til å informere om riktig bruk og håndtering av produktet.	

2. Generell sikkerhet

	<p>Denne bruksanvisningen må leses og forstås før bruk. Oppbevar alltid denne bruksanvisningen i nærheten av produktet.</p> <p>Bruk, installasjon og service av dette produktet må være i samsvar med denne bruksanvisningen for å unngå ulykker og alvorlig personskade.</p> <p>Dette produktet må aldri brukes eller håndteres på andre måter enn det som er spesifisert i denne bruksanvisningen, da det kan medføre skade på personer eller på produktet.</p> <p>Personer som installerer og/eller bruker dette produktet, enten som operatør eller bruker, skal ha nødvendig sikkerhetsinformasjon og tilgang til denne bruksanvisningen.</p> <p>Hvis strømledningen er skadet, må den erstattes av produsenten, forhandleren eller tilsvarende kvalifisert og utpekt personell for å unngå fare.</p>
--	--



Ikke utfør reparasjoner, demontering eller montering, montering av tilleggsutstyr, justeringer eller modifikasjoner av produktet utover det som er beskrevet i denne bruksanvisningen. Disse må utføres av Ropox eller personell utpekt av Ropox. Ikke utfør service mens produktet er i bruk.

Barn skal ikke leke med eller på dette produktet. Rengjøring og brukervedlikehold skal ikke utføres av barn uten tilsyn .

Ikke bruk produktet hvis det har defekter eller er skadet før det har blitt reparert eller byttet ut. Hvis kontrollboksen lager uvanlig støy eller lukter, må du slå av nettspenningen umiddelbart.

Pass på at kablene ikke blir skadet.

Produktene må kun brukes i et miljø som tilsvarer IP-klassifiseringen deres.



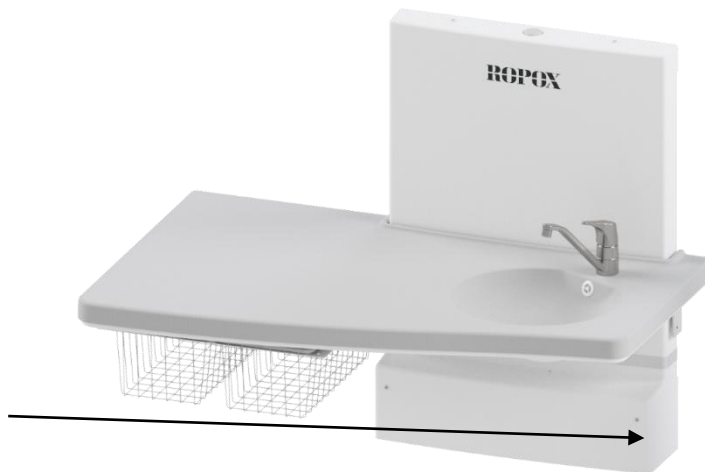
Informasjonen i denne bruksanvisningen er basert på korrekt installasjon i henhold til installasjonsveiledningen for dette produktet.












Ropox kan ikke holdes ansvarlig hvis produktet brukes på måter som avviker fra det som er angitt i denne bruksanvisningen og/eller installasjonsveiledningen.

Ropox forbeholder seg retten til å endre denne bruksanvisningen og referansedokumentene uten forvarsel.

2.1 Produktenhetsetikett

ROPOX REF 50-XXXXX-X SN XXX-XXXX
Puslebord Maxi 2 2022-08
 Ropox A/S, Ringstedgade 221, DK- 4700 Næstved
 WEB.: www.ropox.dk Tlf.: +45 5575 0500, E-mail: info@ropox.dk
 U In: 230V~ 50/60Hz, Max 1.5 A IPX4
 Ropox Puslebord Maxi 2 – 90 cm
 Elektrisk Højdejusterbar 60 cm, 40 – 100 cm
 Max Load: 75 kg, Mass of Product: 53 kg

	Dette produktet er CE-merket i henhold til: Rådsdirektiv 2006/42/EF om maskiner
	Produsentens navn og adresse
	Produksjonsdato
	Lagernummer
	Serienummer
	Driftsintervall for elektrisk drevet utstyr. Bruk av elektrisk høydejusterbart utstyr kan vare i maksimalt 2 minutter, etterfulgt av en pause på 18 minutter.
	Anvendt del av type B
	Du finner viktig sikkerhetsrelatert informasjon, advarsler og sikkerhetsforanstaltninger i bruksanvisningen.
	Dobbeltisolerte elektriske komponenter, klasse II
	Skal ikke kastes som usortert kommunalt avfall. Produktet må returneres til en utpekt gjenvinningsstasjon.
	Bruks- og oppbevaringstemperaturer må ikke overstige 5–40°C

3. Generelle krav

3.1 Produktinformasjon

Produsent	Ropox A/S Ringstedgade 221, DK-4700 Næstved +45 55 75 05 00 E-post: Info@ropox.com		
Produktmodeller	Delenummer	Modell	Konfigurasjon
	50-50720 50-50722	Stellebord Maxi2 Stellebord Maxi2	130 cm 90 cm
Forventet levetid	5 år		
Klassifisering av anvendt del	Anvendt del av type B		
Høydejustering	30–100 cm		
Maksimal brukervekt	75 kg		
Strømforsyning	230V~ , 50/60 Hz		
I in	Maks 1,5A		
Intermittens (periodisk bruk av motorer)	2 min. bruk / 18 min. pause		
IP-grad	IP20		
Omgivelsestemperatur	+5 °C til +40 °C Transport og oppbevaring +5 °C til +40 °C Bruk		
Relativ fuktighet	20 % til 80 % – ikke-kondenserende		
Tiltenkte miljøer	Dette produktet skal kun brukes i: Private hjem Barnehager eller lignende		
Materialer i kontakt med bruker	Bordplate	ABS/PMMA	
	Ramme Blandebatteri	Sveiset stålrør St. 37, rustfritt og aluminium Messing	
Tilbehør	50-50680	Madrass til stellebord, 90 cm	
	50-50681	Madrass til stellebord, 130 cm	
	50-50685	Adapterramme til stellebord Maxi 2 – 20 cm fra vegg	
	50-50682	Sidevegg, hvit laminat – 82x105cm	
	50-50683	Sidevegg, hvit laminat – 61x105cm	
	50-50688	Sidegrind til stellebord 130 cm	
	50-50699	Sidegrind til stellebord 90 cm	
	50-14684	Blandebatteri – berøringsfritt	
	50-50694	Blandebatteri – med uttrekkbar hånddusj	
	50-50702	Totrinns trapp	
	50-50730	Håndbetjening med spiralledning	
	50-50697	Kurvenhet uten servant	
50-50696	Kurvenhet med servanter		

3.2 Produktbeskrivelse

Ropox stellebord Maxi2 er et høydejusterbart stellebord, som gjør pleieren i stand til å skifte bleie eller klær på et barn i en behagelig høyde og ha en bedre arbeidsstilling.

3.3 Bruksformål

Ropox stellebord Maxi2 er et høydejusterbart stellebord som er designet spesielt for brukere som må skifte bleie eller klær på barn flere ganger om dagen. Høydejusteringen er elektrisk, noe som gjør stellebordet mindre belastende å justere i høyden. Ved at bordet er elektrisk justerbart kan det brukes til å løfte barn til ønsket høyde, i stedet for å måtte løfte opp barnet.

3.4 Egnet operatør

Å lese og forstå denne bruksanvisningen vil være tilstrekkelig opplæring for en egnert operatør. Barn er ekskludert i denne definisjonen.

3.5 Vesentlig yteevne

Produktet har ikke vesentlig yteevne, da pasient og bruker ikke opplever noen risiko ved tap av produktfunksjon/ytelse.

3.6 Ikke-kliniske funksjoner

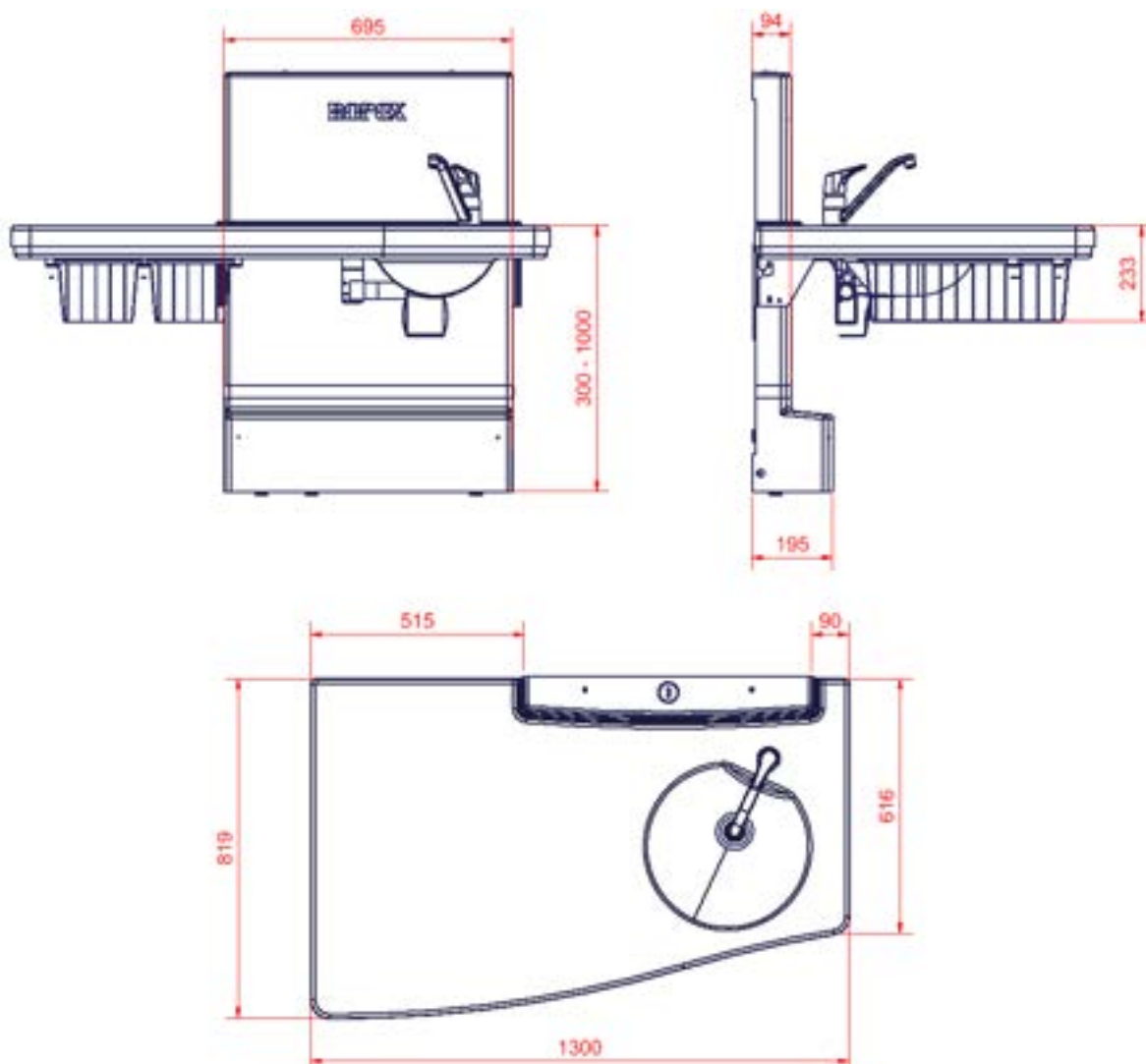
Høydejustering gir bedre ergonomi for brukeren.

3.7 Kliniske funksjoner

Produktet har ingen kliniske funksjoner.

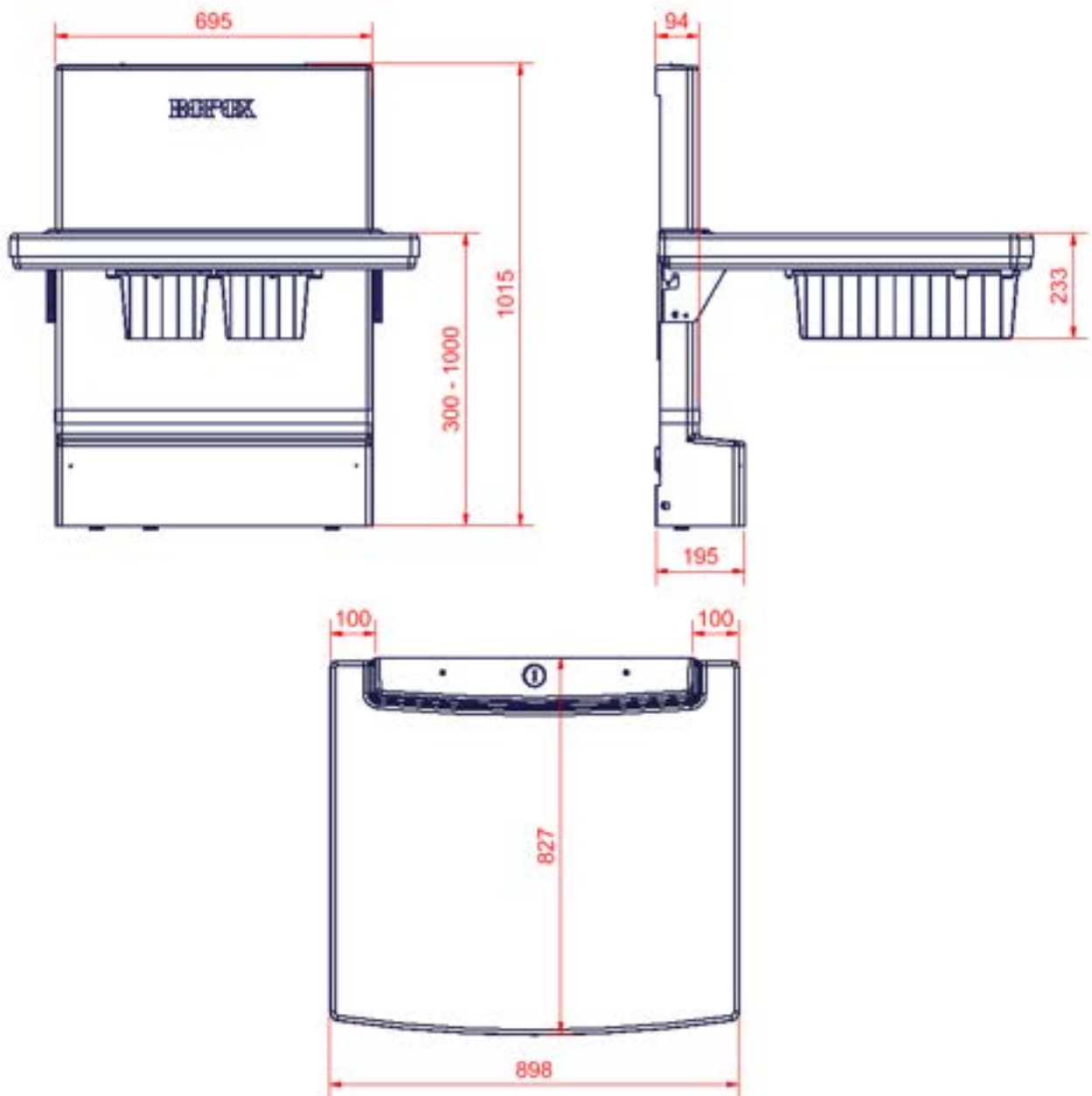
3.8 Produktdimensjoner

50-50720 (130 cm)



Merk! Alle mål er i mm

50-50722 (90 cm)



Merk! Alle mål er i mm

3.9 Bruk

Trykk på opp-symbolet for å heve produktet, og ned-symbolet for å senke det. Aktueringen stopper så snart knappen slippes opp.

Fast betjening (standard)



Håndbetjening med spiralledning (ekstrautstyr)



Advarsel!

Produktet skal alltid kunne bevegges gjennom hele aktiveringsområdet uten å kollideres med gjenstander. Unnlattelse av å gjøre det vil kompromittere produktstabiliteten og medføre risiko for å klemme kroppsdeler.

Spesiell forsiktighet skal utvises for å sikre at ingen barn eller voksne befinner seg under produktet, da det kan oppstå alvorlige klemskader.

4. Monteringsveiledning

4.1 Plassering av vann-, avløps- og elinstallasjoner

Konstruksjon

Veggen skal være laget av et materiale egnet for skruing.
Belastningstestet i henhold til maskindirektivet. Maks brukervekt er 75 kg.

Maks. belastning på øvre skruer: 20 kg / skruer.

Effekt

Anbefalt plassering av strømforsyningspunkt i vegg kan ses nedenfor.

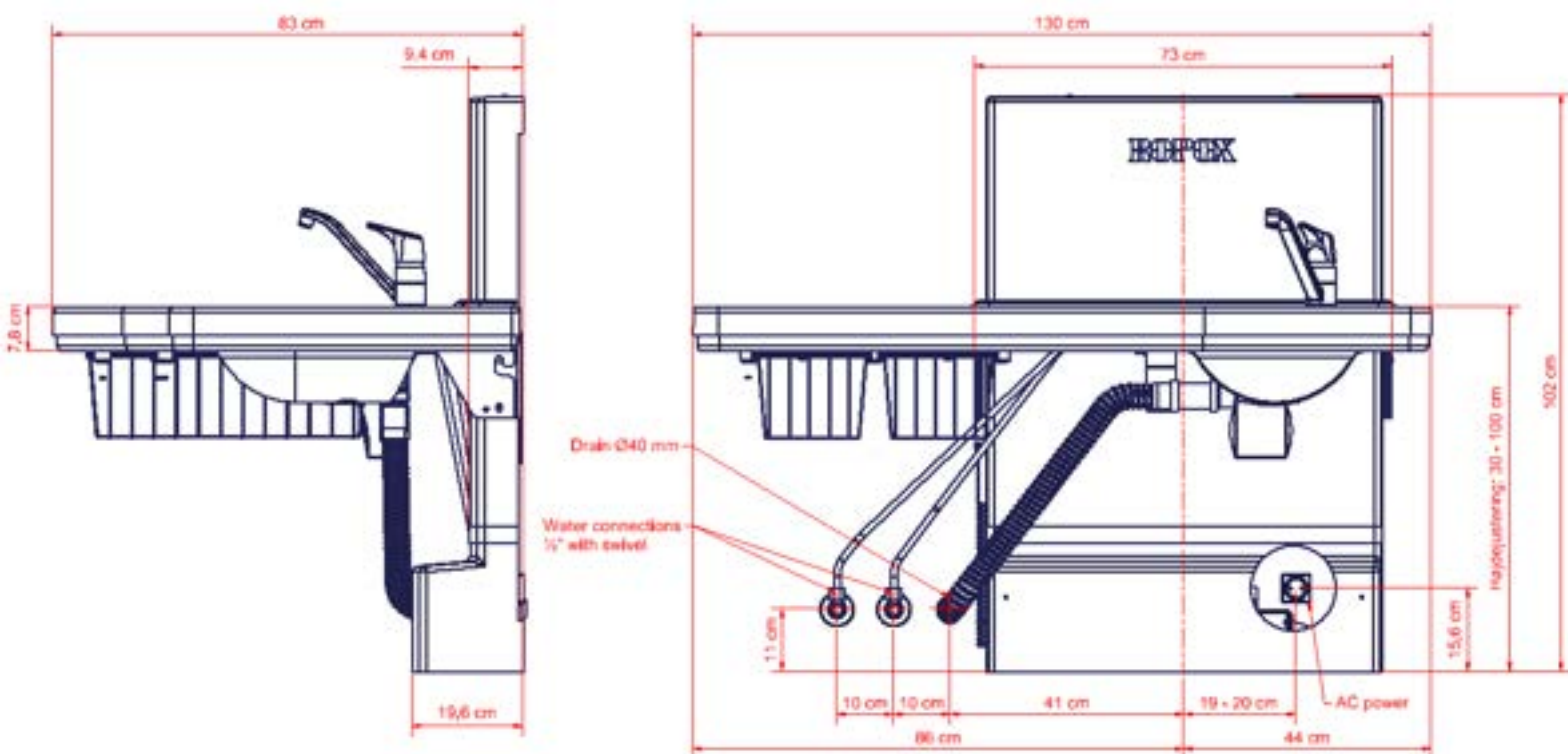
Vann

Avløpet er Ø40. Produktet leveres med en Ø40/Ø32 avløpsreduksjon som kan brukes ved behov.

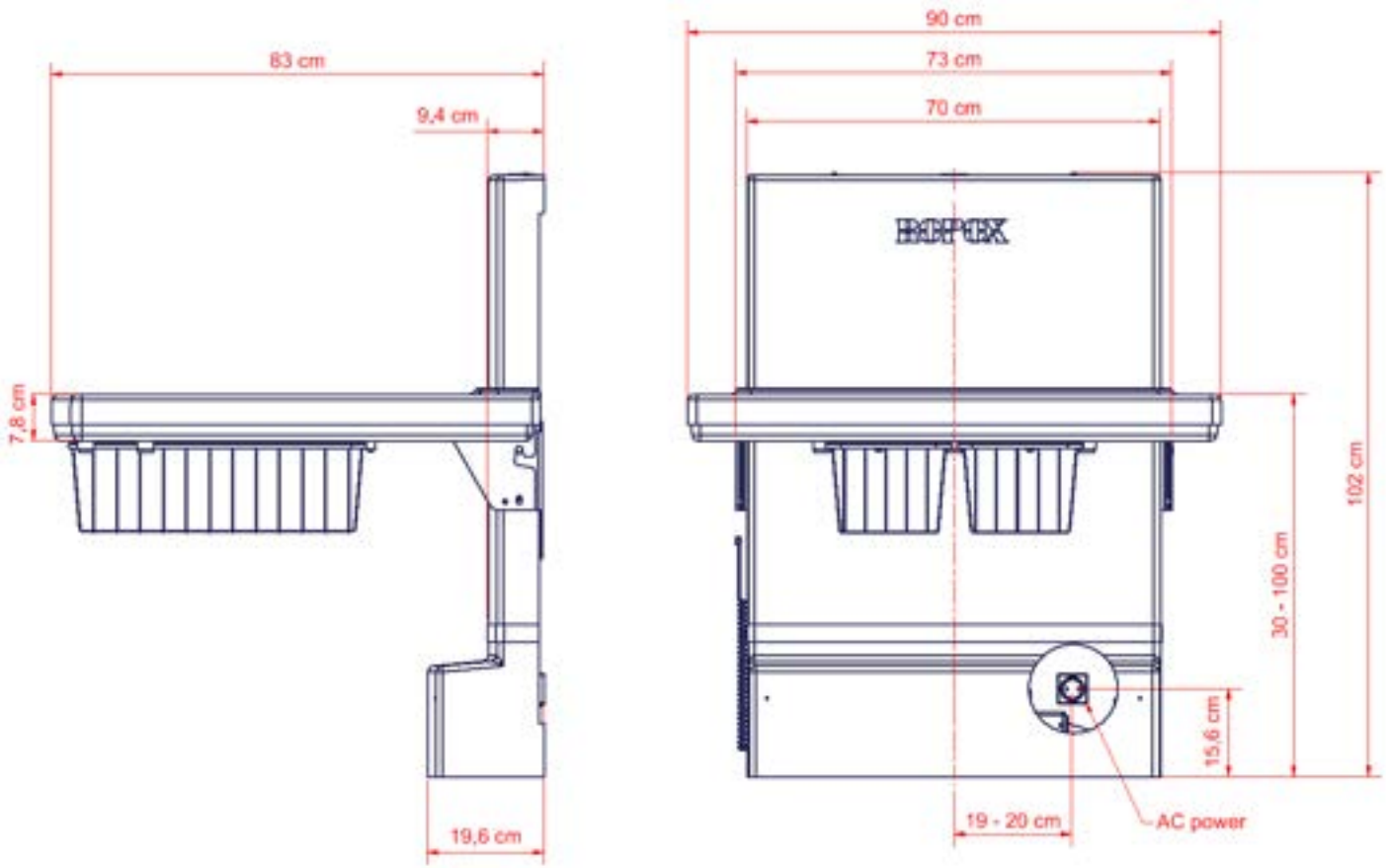
Vi anbefaler at vann- og avløpsinstallasjoner plasseres som vist. Alle slanger til vann- og avløpsinstallasjoner må være fleksible for å sikre uhindret justering innenfor høydejusteringsområdet på 30–100 cm.

4.1.1 Plassering av vannforsyning, avløp og strøm

50-50720



50-50722



4.2 Komponentliste

Ropox stellebord Maxi 2

50*50720-001 Løfteenhet 1 stk.



Inkl.

50*50670-306

Øvre deksel til løfteenhet
Nedre dekkappe til løfteenhet

1 stk.

1 stk.



50*50670-308

Bordplate til 50-50670

1 stk.

eller

50*50670-258

Bordplate til 50-50670

1 stk.



Inkl.

97001160

Fleksibel avløpsslange Ø40/40, 40-110cm

1 stk.



Annet

Skruer og rawplugger



4.3 Installasjon av produktet



Advarsel!

Før bruk må du alltid forsikre deg om at nettkabelen og ledningen til håndkontrolleren kan bevege seg fritt uten risiko for å komme i klem eller trekkes ut av produktet som følge av bevegelsen.



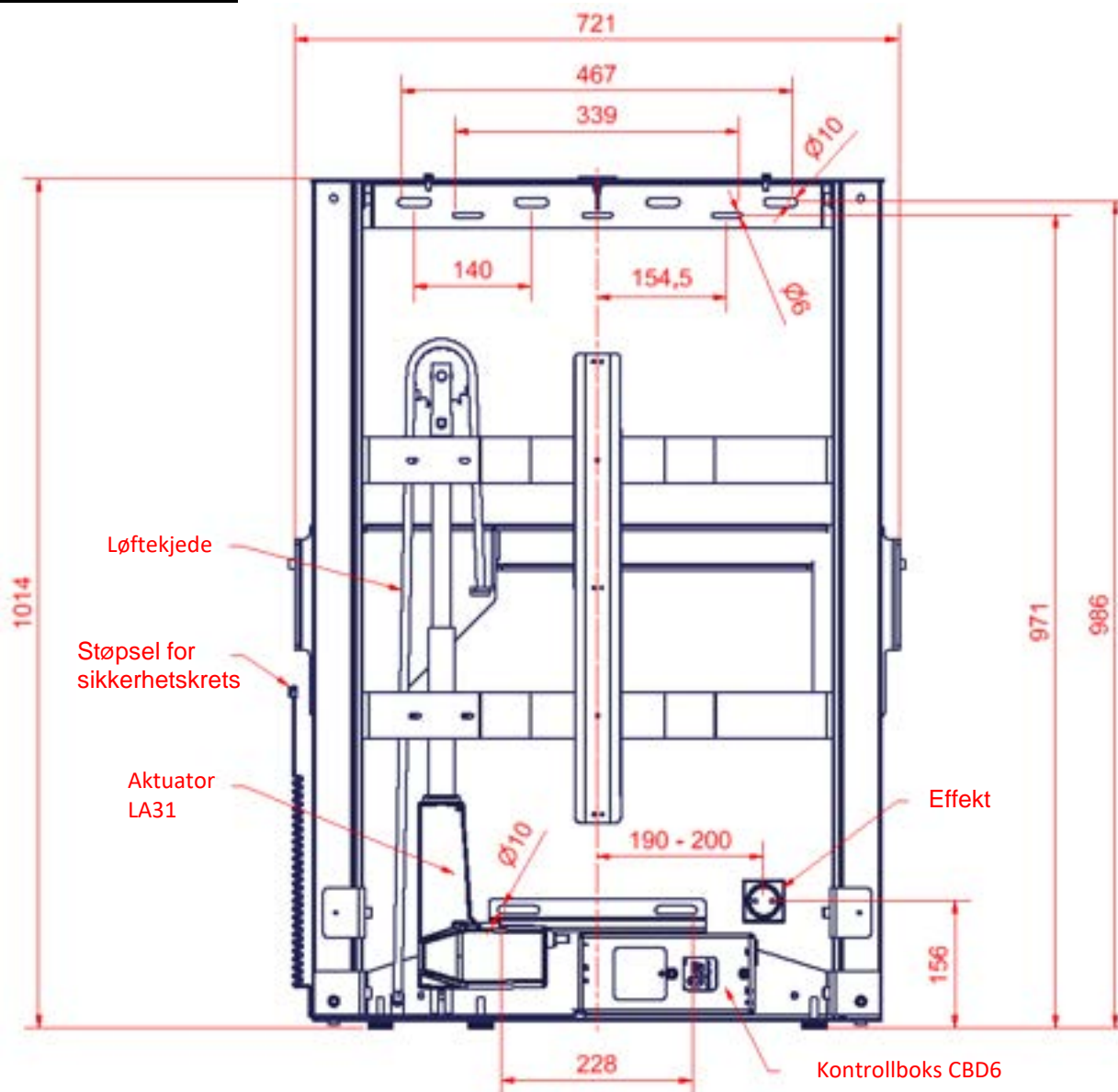
Forsiktig!

Når produktet er koblet til strømmettet, må det plasseres i forhold til stikkontaktene på en slik måte at operatøren kan koble fra produktet i en nødsituasjon.

Kontroller før montering at du har fått alle delene som står på komponentlisten

Installasjonen må utføres av kvalifisert personell

4.3.1 Dimensjoner



4.3.2 Monteringsveiledning

Festehullene kan merkes opp på veggen, det er fire muligheter øverst, og to nederst på rammen. Plasser rammen mot veggen og sørg for at den er i vater. Rammen står på to justerbare føtter. Alle hullene i rammen er $\varnothing 10$ mm. Fjern rammen og bor hullene.

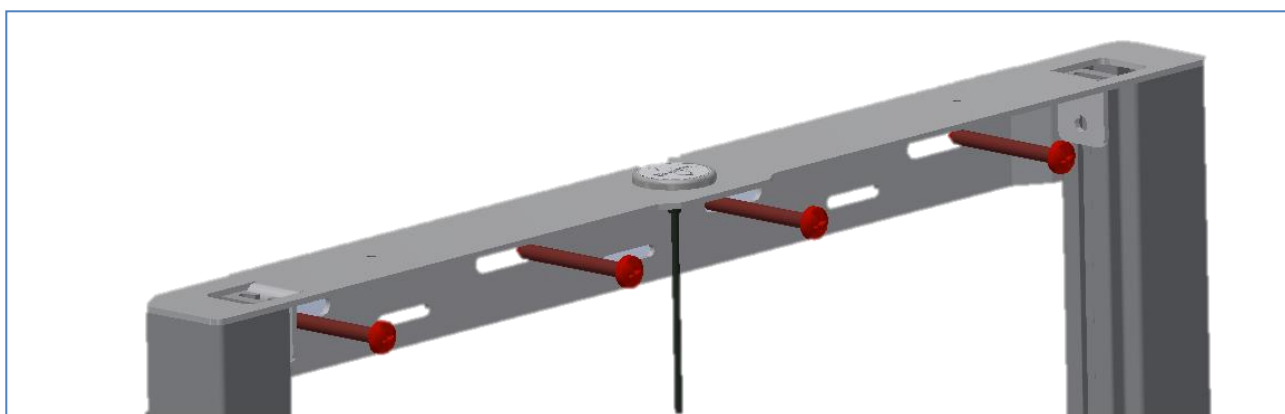
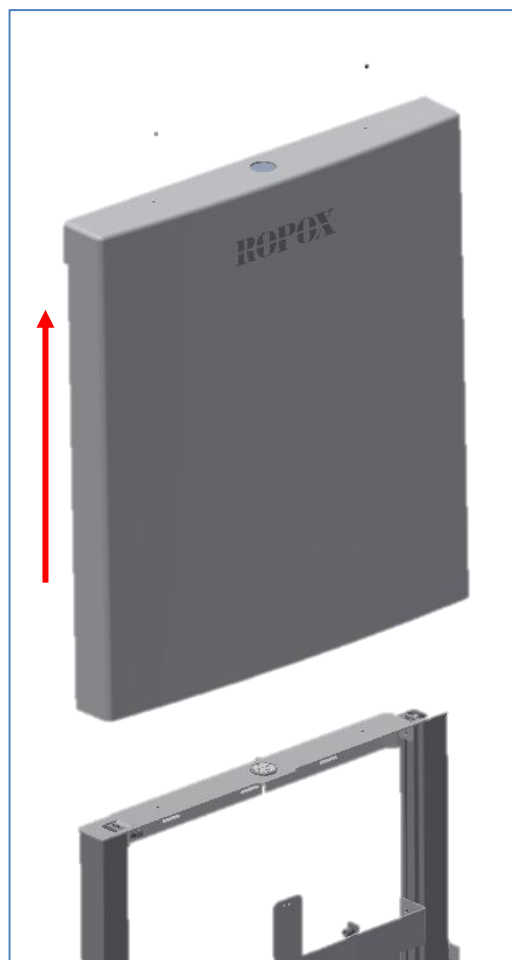
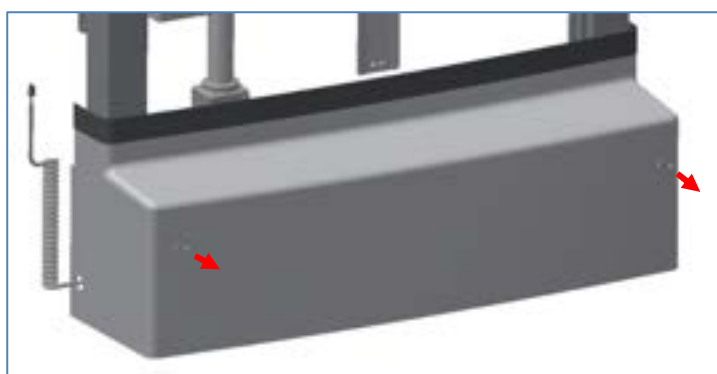
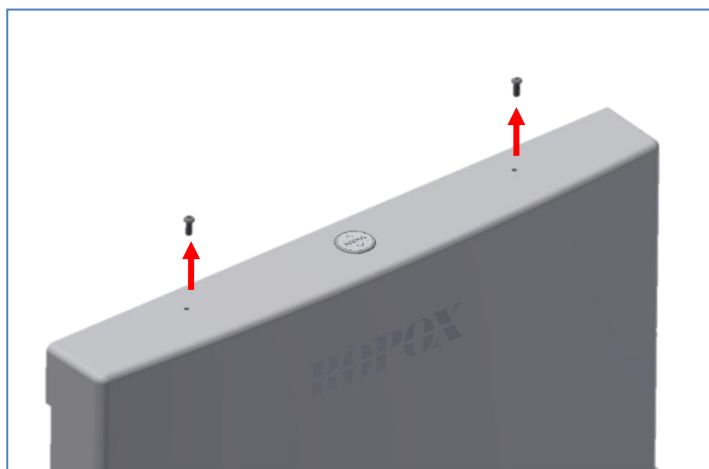
Stellebordet leveres med et sett (8 stk.) skruer og rawlplugg, som brukes til montering på betongvegg. Installatøren skal alltid vurdere veggens materiale, tilstand og styrke og bruke egnede skruer og rawlplugg.

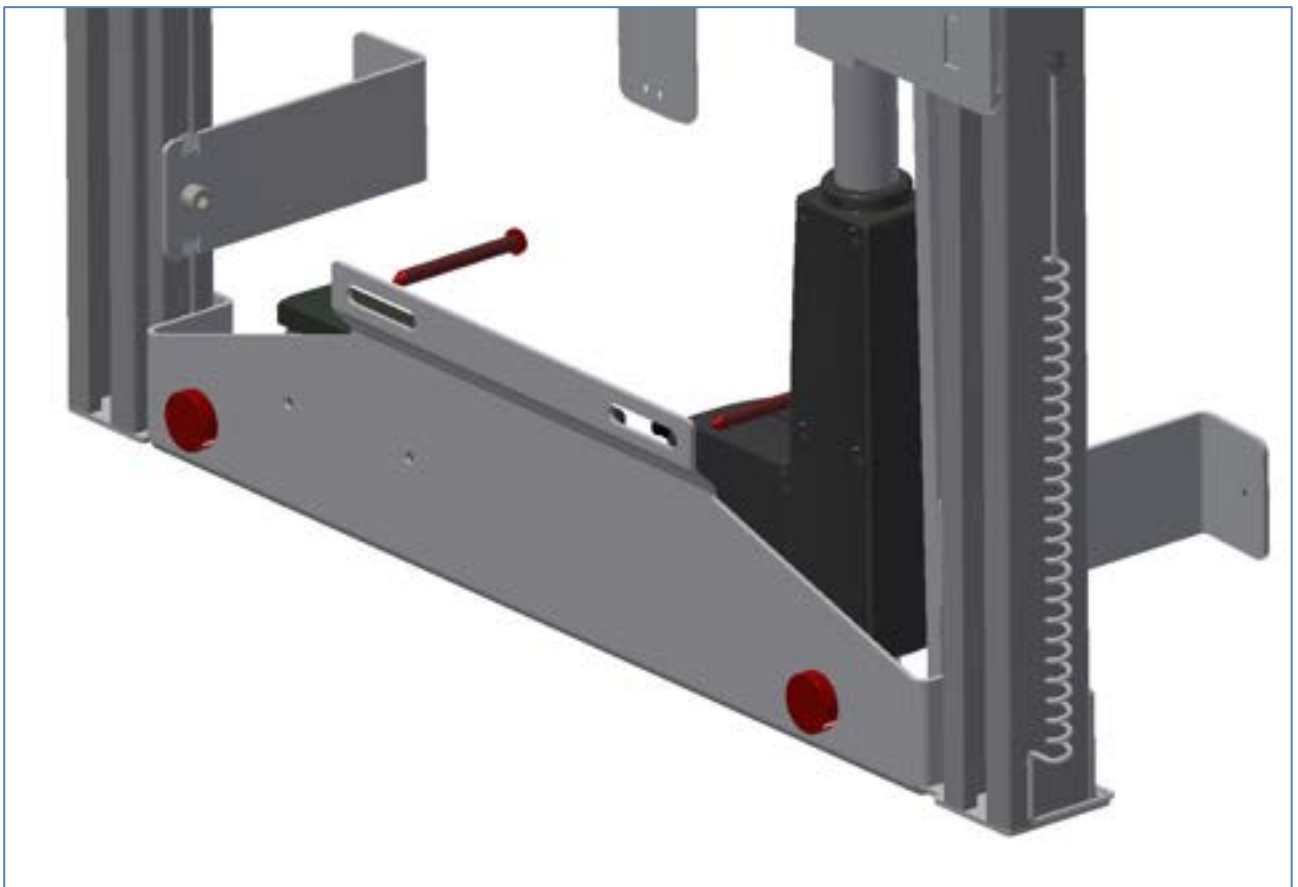


Forsiktig!

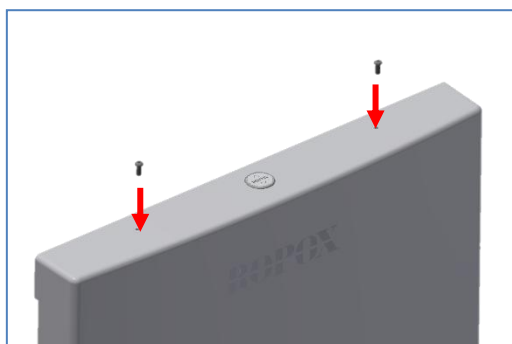
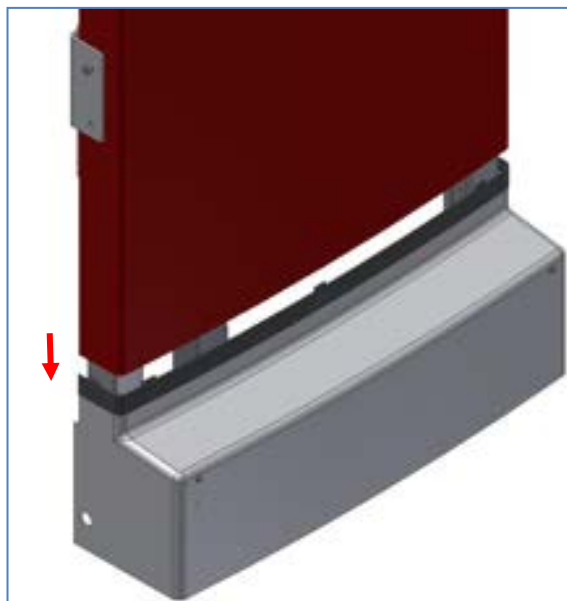
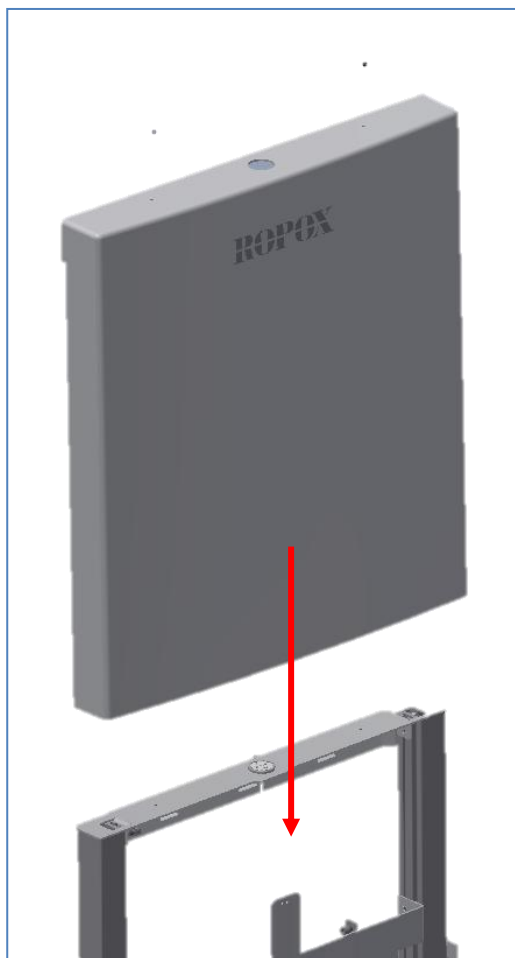
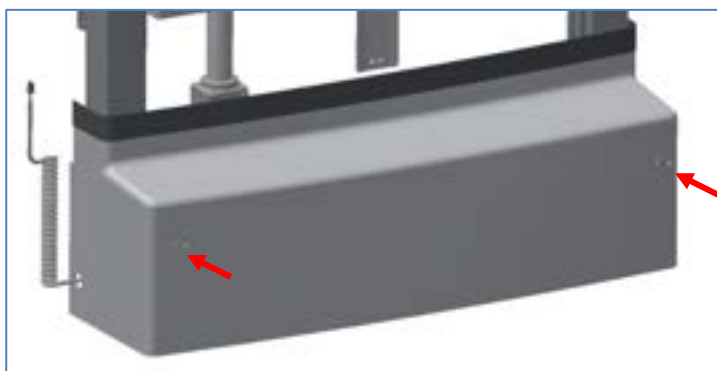
Sørg for at det ikke er støv eller andre fremmedlegemer på ruller, kjede, kjedehjul eller gassfjærer. Dette kan medføre driftsforstyrrelser og skade systemet.

1. Start med å fjerne ytterkappene fra løfteenheten. Deretter, når det er bestemt hvor enheten skal plasseres i rommet, monteres løfteenheten på veggen. Sørg for at enheten er i vater. Dette kan gjøres med justeringsskruene mot vegg og mot gulv. Vår oppmerksom på strømuttak.

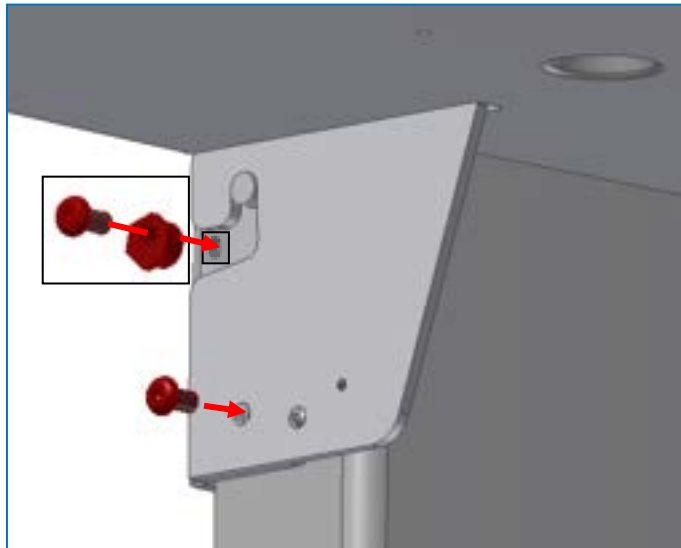
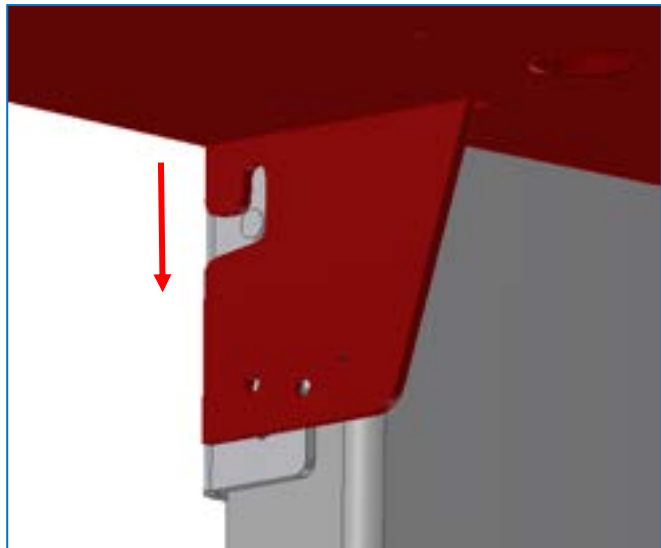
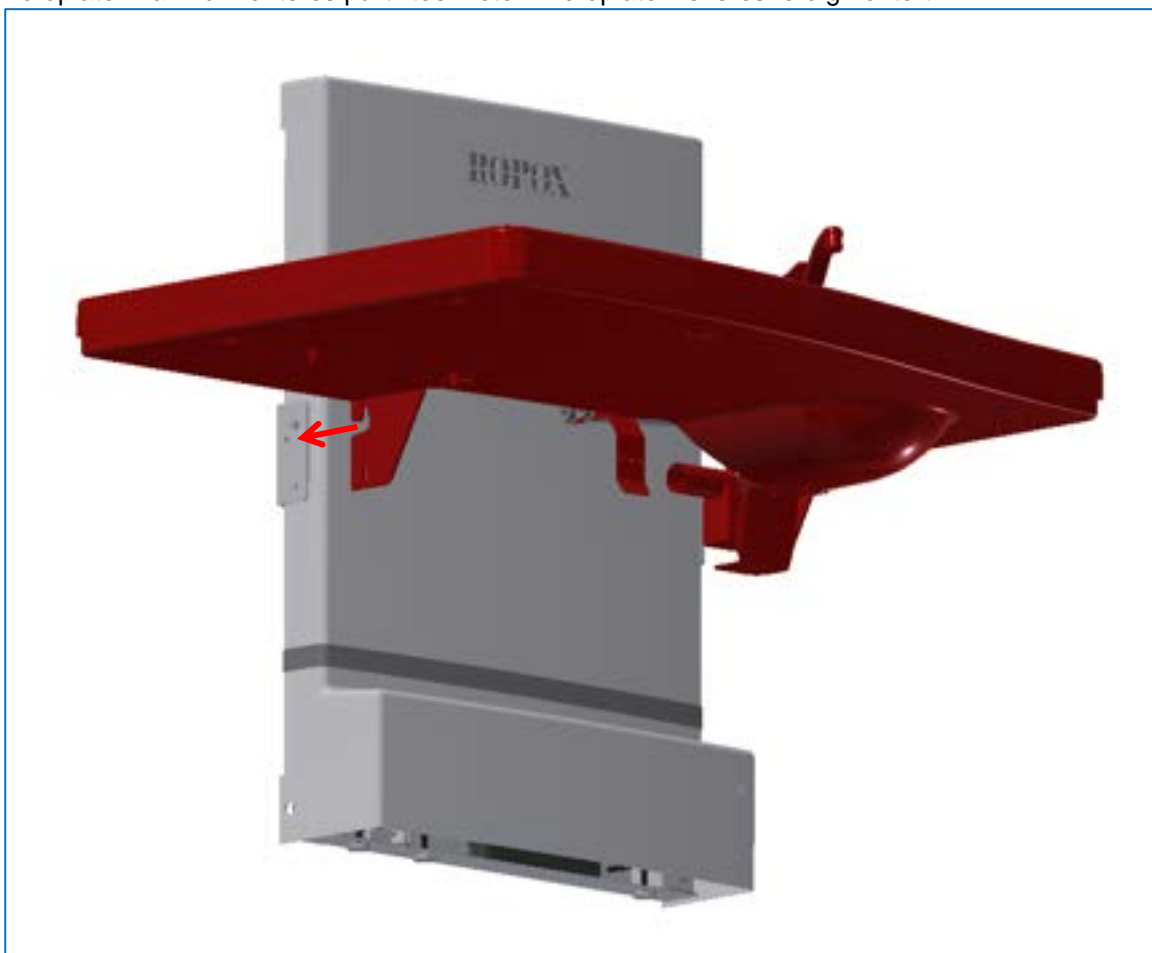




2. Monter ytterkappene igjen. Start med det nedre dekkelet.



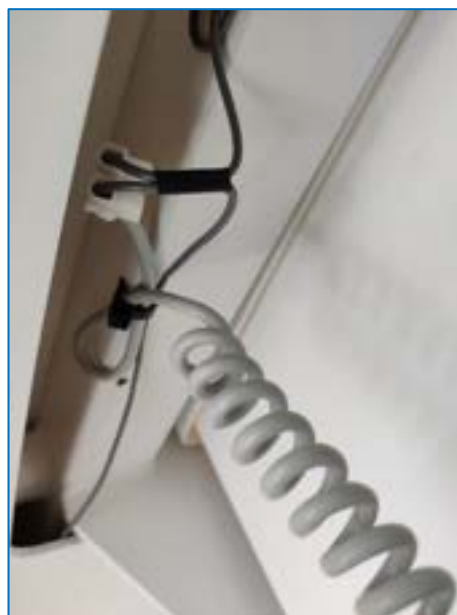
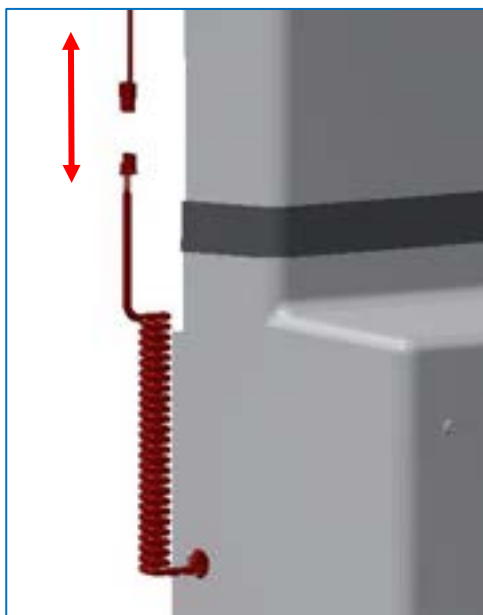
3. Bordplaten kan nå monteres på løfteenheten. Bordplaten leveres ferdigmontert.



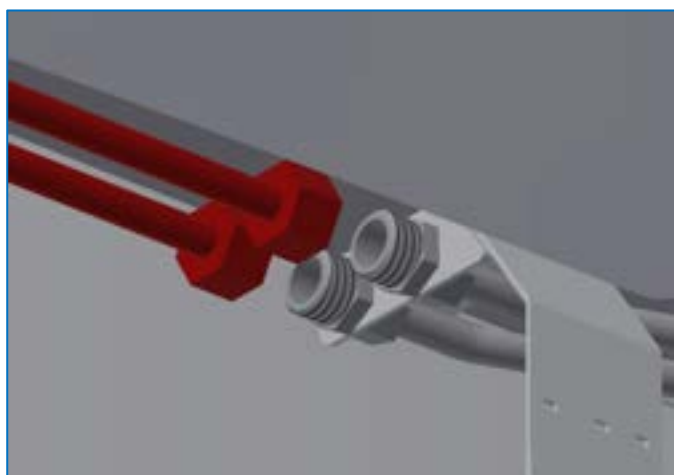
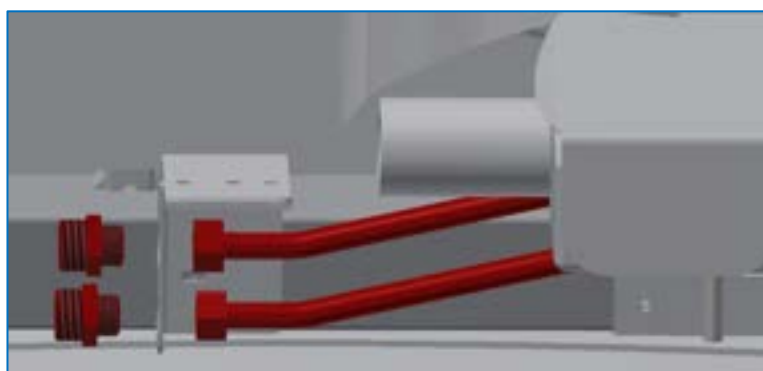
Forsiktig!

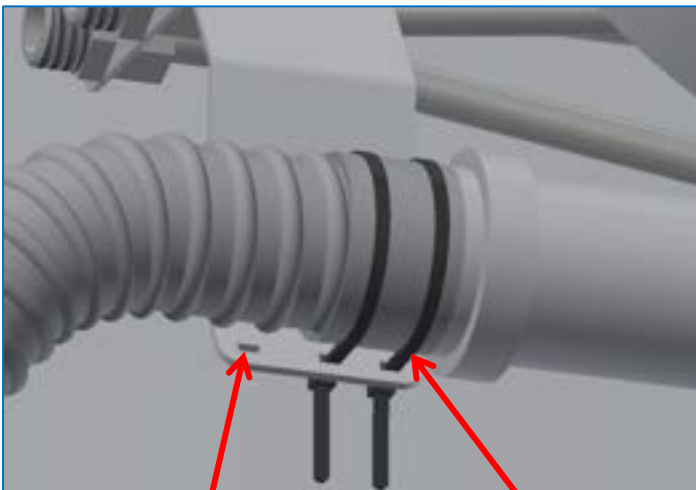
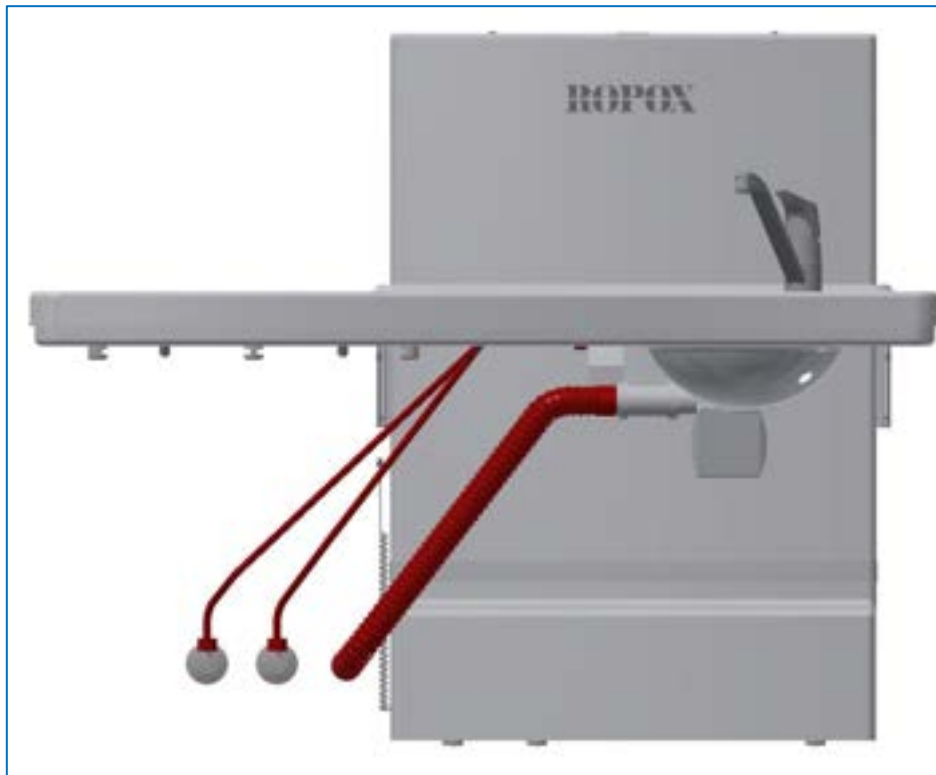
Når bordplaten er montert, skal det måles mellom bordplaten og veggen. Avstanden skal være maks 4 mm. Hvis den er mer enn 4 mm, er det fare for å sette seg fast/klemming. Juster bordplaten ved å trekke den opp, den er montert med borrelås. Når toppen er frigjort, plasseres den slik at avstanden til veggen blir 4 mm eller mindre når den settes på igjen!

4. Koble til sikkerhetskretsen som vist.



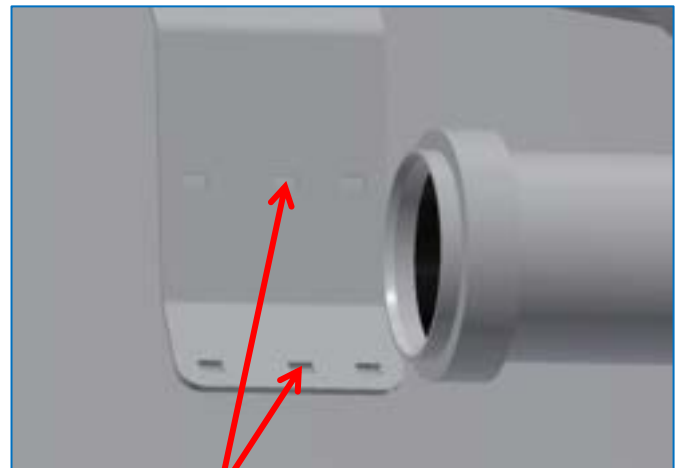
5. Vann og avløp kan nå monteres. Avløpsslanger og vannslanger følger med produktet.



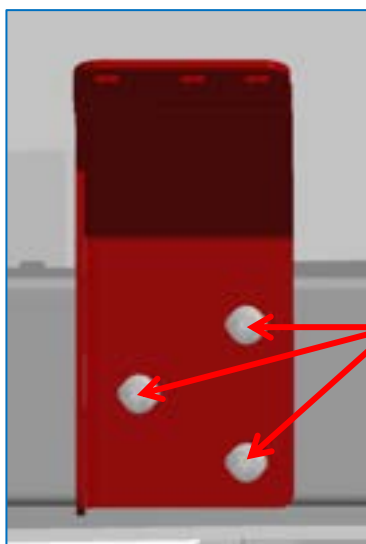


Om nødvendig kan det brukes et tredje buntebånd

Avløpsslangen er sikret med buntebånd

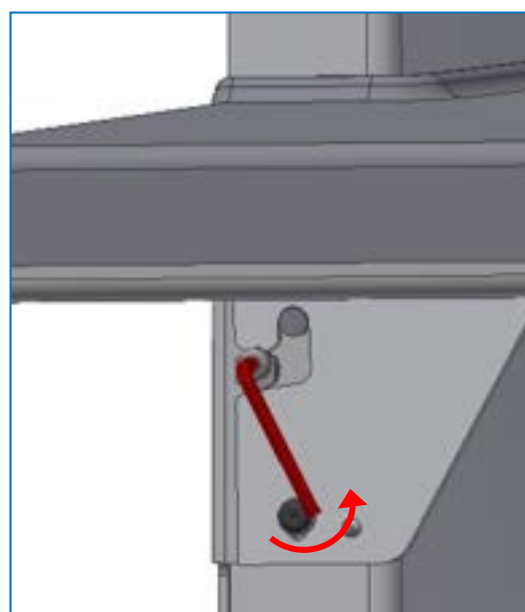
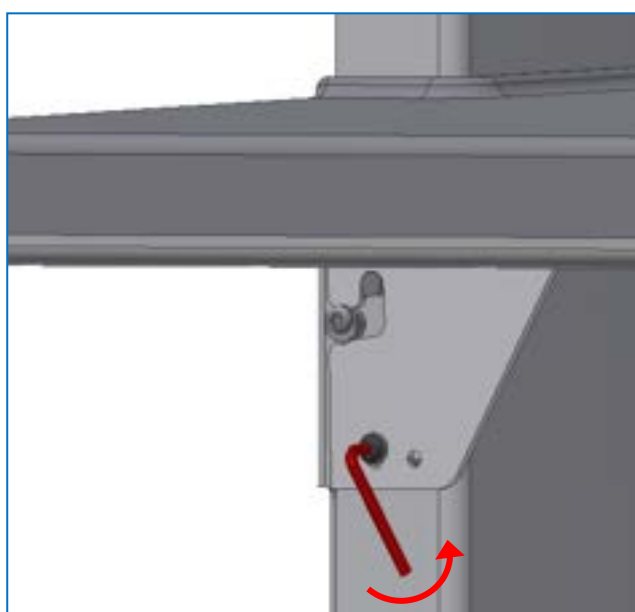
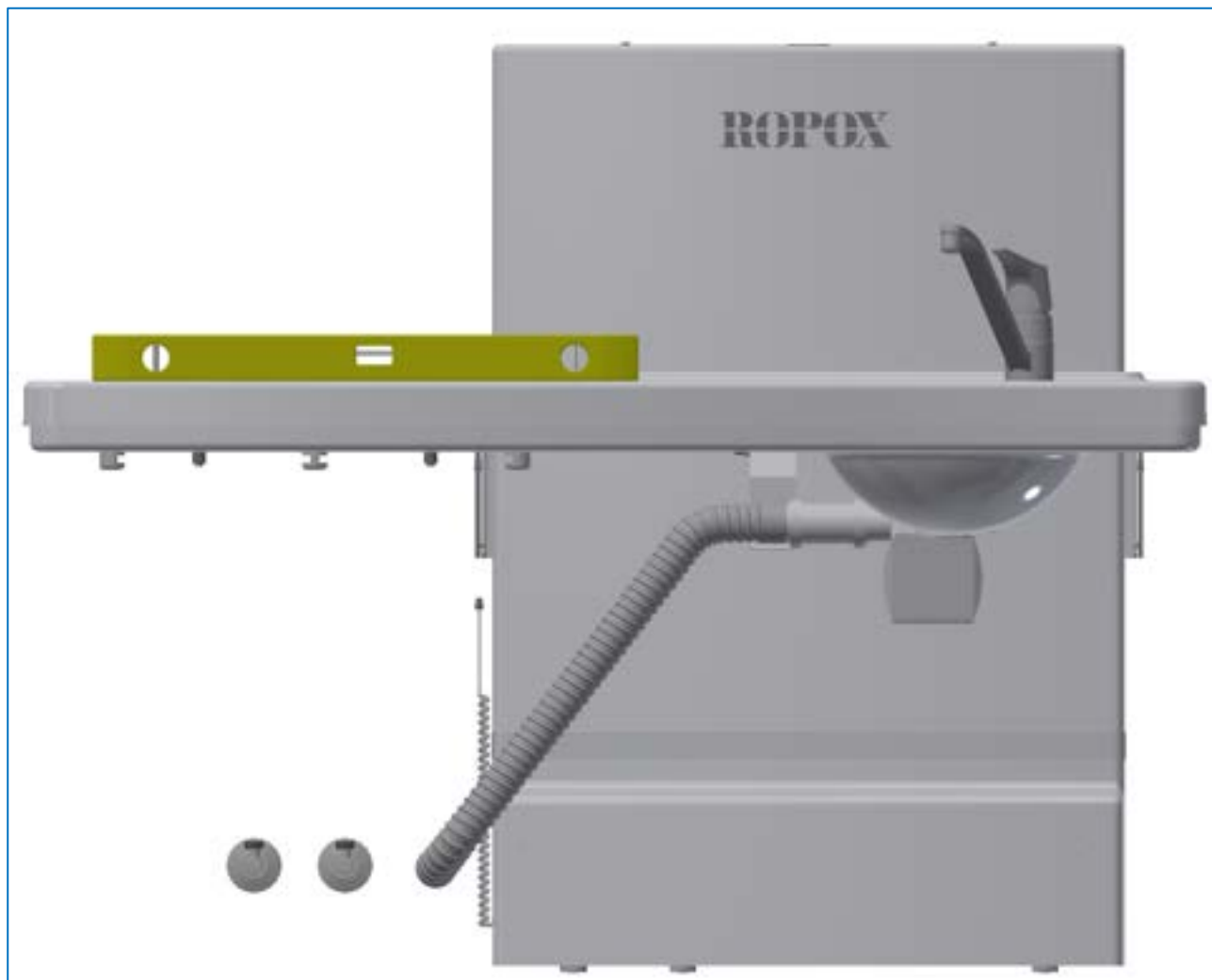


Buntebåndet føres gjennom disse hullene.









Beslaget kan justeres fra side til side ved å løsne disse 3 skruene.

6. Stallebordet er nå ferdigmontert. Hvis bordplaten fortsatt ikke er i vater, er det mulig å justere den. Dette gjøres ved å stramme/løsne skruene i sidene.



4.5 Restrisiko

<p>Advarsel!</p>  <p>Plasser aldri hender, fingre eller føtter mellom bordplaten og veggen eller løfteenheten. Voksne skal sørge for at barn på stellebordet holder seg unna disse, mens bordet betjenes!</p>	
<p>Advarsel!</p>  <p>Vær oppmerksom på løse kabler og slanger! Ikke la barn leke i nærheten av disse, da de utgjør en kvelningsfare hvis et barn får viklet en kabel rundt halsen!</p>	
<p>Advarsel!</p>  <p>Ved feilmontering av VVS-deler kan det forekomme vannlekkasjer på gulvet, noe som kan øke risikoen for å falle.</p>	

5. Funksjonstest

Etter montering og før bruk skal alle funksjoner på stellebordet testes. Testen skal utføres av kompetent personell. Deretter skal testen utføres minst én gang i året:

Testing før tilkobling av nettspenning:

1. Sjekk at monteringsveiledningen er fulgt.
2. Kontroller at alle bolter er strammet til.
3. Sjekk at alle kabler er riktig tilkoblet, og at kontaktene er skjøvet helt inn.
4. Sjekk at det ikke er belastning på rammen.
5. Forsøk å belaste bordplaten, rammen må ikke gi etter ved veggen.
6. Kontroller at det ikke er noe som hindrer stellebordet i å bevege seg fritt innenfor høydejusteringsområdet.

Koble nettstrømmen til kontrollboksen og fortsett å teste:

7. Trykk på NED-knappen, kjør rammen til nederste posisjon og kontroller at bevegelsen er jevn og kontrollert. Vær oppmerksom på at slangetilkoblinger følger bevegelsen til rammen og ikke kommer i klem.
8. Trykk på OPP-knappen, kjør rammen til øverste posisjon og kontroller at bevegelsen er jevn og kontrollert. Vær også oppmerksom på at bordplaten ikke støter inn i veggen. Hvis dette er tilfelle, kan det være fordi veggen er skjev. Hvis veggen kun er litt skjev (1–2mm) er det mulig å justere ved å flytte bordplaten. Bordplaten er festet med borrelås. Fjern bordplaten fra borrelåsen på motsatt side av servanten og trekk litt vekk fra veggen og fest igjen.
9. Hvis det dreier seg om mer enn 4 mm, anbefales det å jekke løfteenheten vekk fra veggen, slik at avstanden blir minst 25 mm. Dette for å unngå klemfare.
10. Trykk på NED-knappen og la rammen kjøre 2–5 cm nedover, aktiver deretter sikkerhetsstoppet. Rammen skal stoppe ned-bevegelsen og gå litt opp igjen.

Hvis punktene over er oppfylt, kan stellebordet tas i bruk. Se avsnittet «Sikkerhetsinstruksjoner».

6. Sikkerhetsinstruksjoner

- La aldri et barn være på stellebordet uten tilsyn – heller ikke i en kort periode.
- Pleiebordet må kun betjenes av voksne.
- Barn har ikke lov til å leke på produktet. Når stellebordet kjøres opp eller ned, må barnet ligge stille, da det ellers kan risikere å miste balansen.
- Vær oppmerksom på andre personer som oppholder seg i rommet når du bruker produktet. Sørg for at ingen barn leker med eller under stellebordet.
- Sørg for at det er fri plass over og under stellebordet for å tillate fri bevegelse ved høydejustering. Pass også på at det ikke er noen hindringer på sidene av bordet, for å unngå klemfare.
- Hvis håndbetjeningen er skadet, eller ikke virker, skal den skiftes ut. Betjeningsknappene er typen er trykk-og-hold. Motoren stopper når trykket på knappen fjernes. Dette er en viktig sikkerhetsfaktor.
- Hvis to pleiebord er montert ved siden av hverandre, anbefales det å montere en sideavskjerming.
- Det anbefales alltid å ha sidegrinder montert. På denne måten vil barn ikke kunne rulle ut over sidene.
- Når du installerer produktet, er det viktig å ta høyde for klemrisiko.
- Høydejusteringen av stellebordet skal ikke brukes hvis det er oppstått feil eller skader.
- Enhver endring som kan påvirke virkemåte og oppbygging, er ikke tillatt på stellebordet.
- Vær oppmerksom på at hvis avløpet stopper når vannet renner, vil det føre til sklifare på det våte gulvet.
- Pass på at du ikke snubler i ledninger og slanger.
- Installasjon, service og reparasjoner skal alltid utføres av kompetent personell.

7. Feilsøking

Problem	Løsning
Stellebordet kjører ikke opp eller ned ved trykk på håndbetjeningen	Kontroller: <ul style="list-style-type: none">➤ Om strømmen er tilkoblet➤ Om hver kabel er riktig tilkoblet og trykket helt inn➤ Om stellebordet kun kan justeres oppover. Sikkerhetsstoppen kan være blokkert eller aktivert➤ Demonter hver kabel, og monter dem deretter på nytt➤ Kontakt Ropox for støtte
Sikkerhetsstopp setter seg fast/er blokkert	<ul style="list-style-type: none">➤ Juster bordplaten. Denne er festet med borrelås. Den kan løsnes og justeres på nytt. Sørg for å alltid holde en avstand på maksimalt 4 mm fra vegg til bordplate. Dette for å hindre fastklemming.
Betjeningen er defekt	Kontroller: <ul style="list-style-type: none">➤ Om stellebordet kan justeres med en annen betjening
Rammen virker løs eller ustabil	<ul style="list-style-type: none">➤ Stram skruene og boltene som anvist i monteringsveiledningen
Stellebordet kan ikke justeres i høyden, eller er svært vanskelig å justere	<ul style="list-style-type: none">➤ Kontroller at det ikke sitter noe i klem som hindrer høydejusteringen
Vann renner ikke raskt nok ut av vasken	<ul style="list-style-type: none">➤ Sjekk om vannlåsen er tilstoppet. Hvis den er tilstoppet, må du rense den➤ Sjekk om avløpsslangen er plassert for høyt på veggen. Hvis den har det, kan den danne en ekstra vannlås med stellebordet i visse posisjoner. Se anbefalingene i avsnittet «Plassering av vann-, avløps- og elinstallasjoner»


8. Service og vedlikehold

8.1 Rengjøring av rammen


Tørk av rammen med en oppvridd klut med lunkent vann og et vanlig rengjøringsmiddel. Ikke bruk etsende/slipende væsker eller slipende kluter, børster og svamper. Etter rengjøring skal rammen tørkes av.

8.2 Rengjøring av bordplate

Flatene bør rengjøres daglig med vann, og deretter tørkes med en klut. Ikke bruk etsende/slipende væsker eller slipende kluter, børster og svamper. Desinfeksjon av bordplaten kan gjøres med standard desinfeksjonsmidler.

	<p>Merk!</p> <p>Ikke bruk rengjøringsmidler som inneholder skuremidler, f.eks. skurepulver, stålull, skuresvamp.</p> <p>Dette produktet er ikke designet for å bli sterilisert, autoklivering og sterilisering utover normal rengjøring kan muligens endre produktets sikkerhet og funksjon.</p>
---	---

8.3 Vedlikehold


	<p>Merk!</p> <p>Manglende overholdelse av regelmessig vedlikehold kan føre til forringelse av produktets funksjon og sikkerhet.</p>
---	--

Rammen krever ikke vedlikehold, siden smøring har blitt foretatt for hele rammens levetid. Av sikkerhetsgrunner, og for å sikre riktig drift, anbefales det å utføre årlige inspeksjoner ved å følge prosedyren nedenfor.

Under inspeksjoner:

- Kontroller at alle bolter er strammet til.
- Sjekk at rammen beveger seg fritt fra nederste til øverste posisjon uten problemer.
- Kontroller at vann- og avløpsrør er tette og uskadde.
- Kontroller at alle kabler er montert riktig og er uskadde.

Fyll ut serviceskjemaet etter hver inspeksjon.

	<p>Merk!</p> <p>Ropox vil gjøre delelister og kretsskjemaer tilgjengelige for vedlikehold og reparasjoner utover det som er beskrevet i denne bruksanvisningen. Bruk kun Ropox originale reservedeler som reservedeler. Hvis andre deler brukes, kan garantien bli ugyldig. Reparasjoner utover det som er beskrevet i denne bruksanvisningen, kan kun utføres av servicepersonell utpekt av Ropox.</p>
---	--

8.4 Serviceskjema, drift og vedlikehold

Service og vedlikehold Serienr.
Dato: _____
Signatur: _____
Merknader: _____ _____ _____

Service og vedlikehold Serienr.
Dato: _____
Signatur: _____
Merknader: _____ _____ _____

Service og vedlikehold Serienr.
Dato: _____
Signatur: _____
Merknader: _____ _____ _____

Service og vedlikehold Serienr.
Dato: _____
Signatur: _____
Merknader: _____ _____ _____

Service og vedlikehold Serienr.
Dato: _____
Signatur: _____
Merknader: _____ _____ _____


Service og vedlikehold Serienr.
Dato: _____
Signatur: _____
Merknader: _____ _____ _____

Service og vedlikehold Serienr.
Dato: _____
Signatur: _____
Merknader: _____ _____ _____

Service og vedlikehold Serienr.
Dato: _____
Signatur: _____
Merknader: _____ _____ _____

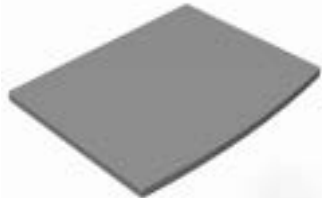


9. Reservedeler

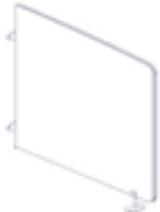
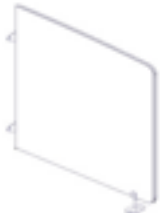





<p>Håndbetjening</p> <p>Varenr. 9704192</p>	
<p>Motor</p> <p>Varenr. 97004190</p>	
<p>Kontrollboks</p> <p>Varenr. 93000199</p>	




	<p>Forsiktig!</p> <p>Bruk kun originale Ropox-reservedeler som reservedeler. Hvis andre deler brukes, kan garantien bli ugyldig.</p>
---	---

10. Tilbehør

Til Ropox stellebord Maxi 2 kan følgende produkter kjøpes som tilbehør. Merk at noe tilbehør må bestilles sammen med produktet. Dette vil stå i beskrivelsen.

Varenummer	Beskrivelse	Bilde
50-50680	<p>Madrass til stellebord 90 cm 88 x 70 x 4 cm</p>	
50-50681	<p>Madrass til stellebord 130 cm 88 x 75 x 4 cm</p>	
50-50685	<p>Adapterramme til stellebord Maxi 2 Avstand fra vegg: 20 mm</p>	

50-50682	<p>Sidevegg i hvit kompaktlaminat 82 x 105 cm. Monteres på gulv/vegg</p>	
50-50683	<p>Sidevegg i hvit kompaktlaminat 61 x 105 cm. Monteres på gulv/vegg</p>	
50-50688	<p>Sidegrind til Medi2/Maxi2 130 cm 82 x 24 cm. Monteres på bordplaten</p> <p>Ikke til ettermontering</p>	
50-50699	<p>Sidegrind til Medi2/Maxi2 90 cm 82 x 24 cm. Monteres på bordplaten</p> <p>Ikke til ettermontering</p> <p>På bildet er det montert to sidegrinder</p>	
50-14684	<p>Blandebatteri Berøringsfri ettgreps Iqua</p>	
50-50694	<p>Blandebatteri med uttrekkbar hånddusj</p>	
50-50702	<p>Totrinns trapp Hvit</p>	

50-50730	Ekstra håndbetjening med spiralledning	
50-50697	Ropox kurvenhet uten servant	
50-50696	Ropox kurvenhet med servant	

11.

Produktet er ikke ment å kastes som kommunalt avfall. Riktig demontering, sortering og avhending av komponenter skal utføres av fagfolk innen avhending.




Del	Avhendingsanbefalinger
Løfteenhet/ramme	Stål
Blandebatteri	Stål
Dekkapper	Plast
Kontrollboks	Elektronikk
Aktuator	Elektronikk

12. Elektromagnetisk kompatibilitet

12.1 Egnede miljøer


Enheten er egnet for bruk i hjemmet, i barnehager, på dagsentre for personer med fysiske eller psykiske funksjonshemninger eller på sykehus, bortsett fra i nærheten av aktivt HF-kirurgisk utstyr og det RF-skjermede rommet i et medisinsk elektrisk system for magnetisk resonansavbildning, hvor intensiteten på elektromagnetiske forstyrrelser er høy.

12.2 Tilstøtende og stablet bruk


	Advarsel! Bruk av dette utstyret ved siden av eller stablet med annet utstyr bør unngås fordi det kan føre til feilaktig drift. Hvis slik bruk er nødvendig, bør dette utstyret og det andre utstyret observeres for å bekrefte at de fungerer normalt.
---	---

12.3 Kabler

Kabelkomponent	Lengde
Strømkabel	3,2 m
Spiralledning til håndkontroller	Ca. 5 m utstruktet.

	Advarsel! Bruk av tilbehør, transdusere og kabler annet enn det som er spesifisert eller levert av produsenten av dette, kan føre til økt elektromagnetisk stråling eller redusert elektromagnetisk immunitet for dette utstyret og resultere i feilaktig drift.
---	--

12.4 Bærbart RF-utstyr

	Advarsel! Bærbart RF-kommunikasjonsutstyr (inkludert eksterne enheter som antennekabler og eksterne antenner) skal ikke brukes nærmere enn 30 cm fra noen del av utstyret, inkludert kabler spesifisert av produsenten. Ellers kan det føre til forringelse av ytelsen til dette utstyret.
--	--

13. Reklamasjon

Se generelle salgs- og leveringsbetingelser på www.ropox.com



ROPOX A/S

Ringstedgade 221
DK-4700 Næstved
Tlf.: +45 55 75 05 00
E-post: info@ropox.dk
www.ropox.dk