

Snow Pad Full HD

Bruksanvisning



V1.0

ZOOMAX

Innholdsfortegnelse

1 Introduksjon og bruk	3
2 Sikkerhet og bruk.....	3
3 Bli kjent med Snow Pad Pro	4
3.1 Hva er i boksen	4
3.2 Oversikt over Snow Pad	6
3.3 Komme igang.....	6
4. Grunnleggende bruk av SnowPad	10
4.2 Slå på/av enheten.....	11
Forstørring.....	12
5.1 Hjemskjerm 1	13
Forstørrelse	12
Ta bilde.....	Feil! Bokmerke er ikke definert.
Siste lagrede bilde	Feil! Bokmerke er ikke definert.
OCR/tekst-til-tale	13
Fargemodus.....	13
Endre kontrast	Feil! Bokmerke er ikke definert.
Finne	14
Endre kameramodus.....	14
Delt skjerm: opp og ned.....	15
Delt skjerm: venstre og høyre	16
5.2 Hjemskjerm 2	17
Detaljvisning.....	18
Selvisning	19
Leselinje	19
Filmappe	20
Innstillinger	20
Fokuslås.....	20
Tilbake.....	20

Bildegjennomgang og OCR/tekst-til-tale.....	21
5.4 Bilderedigering	24
5.5 Filmappe.....	26
5.6 Innstillinger.....	27
6. Programvareoppdatering	28
7. Spesifikasjoner.....	29

1 Introduksjon og bruk

Tusen takk for at du valgte Snow Pad Pro, et alt-i-ett bærbart elektronisk forstørring apparat fra Zoomax og Logisense. Snow Pad Pro kan brukes både på kontor, i møterom og på skolen. Som alltid håper vi å hjelpe deg til å få en mer behagelig visuell opplevelse både i jobb og i dagliglivet.

Vennligst les denne brukerguiden nøye. Denne guiden vil hjelpe deg å forstå funksjonene til Snow Pad bedre.

2 Sikkerhet og bruk

For å holde Snow Pad i optimal stand:

- For å unngå brannfare, ikke utsett Snow Pad for overdreven varme eller direkte sollys.
- Bruk Snow Pad i miljøer hvor temperaturen ligger mellom 10°C og 40°C.
- For å unngå risiko for elektriske skader, hold Snow Pad unna

væsker og kjemikalier.

- For å unngå risiko for elektrisk støt, ikke forsøk å demontere enheten.
Vennligst henvis serviceforespørsler til Logisense AS.
- Trekk alltid ut kontakten til Snow Pad Pro før rengjøring. Bruk en rengjøringsklut eller en myk, fuktig klut for å rengjøre utsiden.
- Vennligst ikke lad enheten med adaptere og kabler annet enn medfølgende tilbehør. Og bruk heller ikke enhetens adapter og kabel til å lade andre elektroniske enheter.

3 Bli kjent med Snow Pad Pro

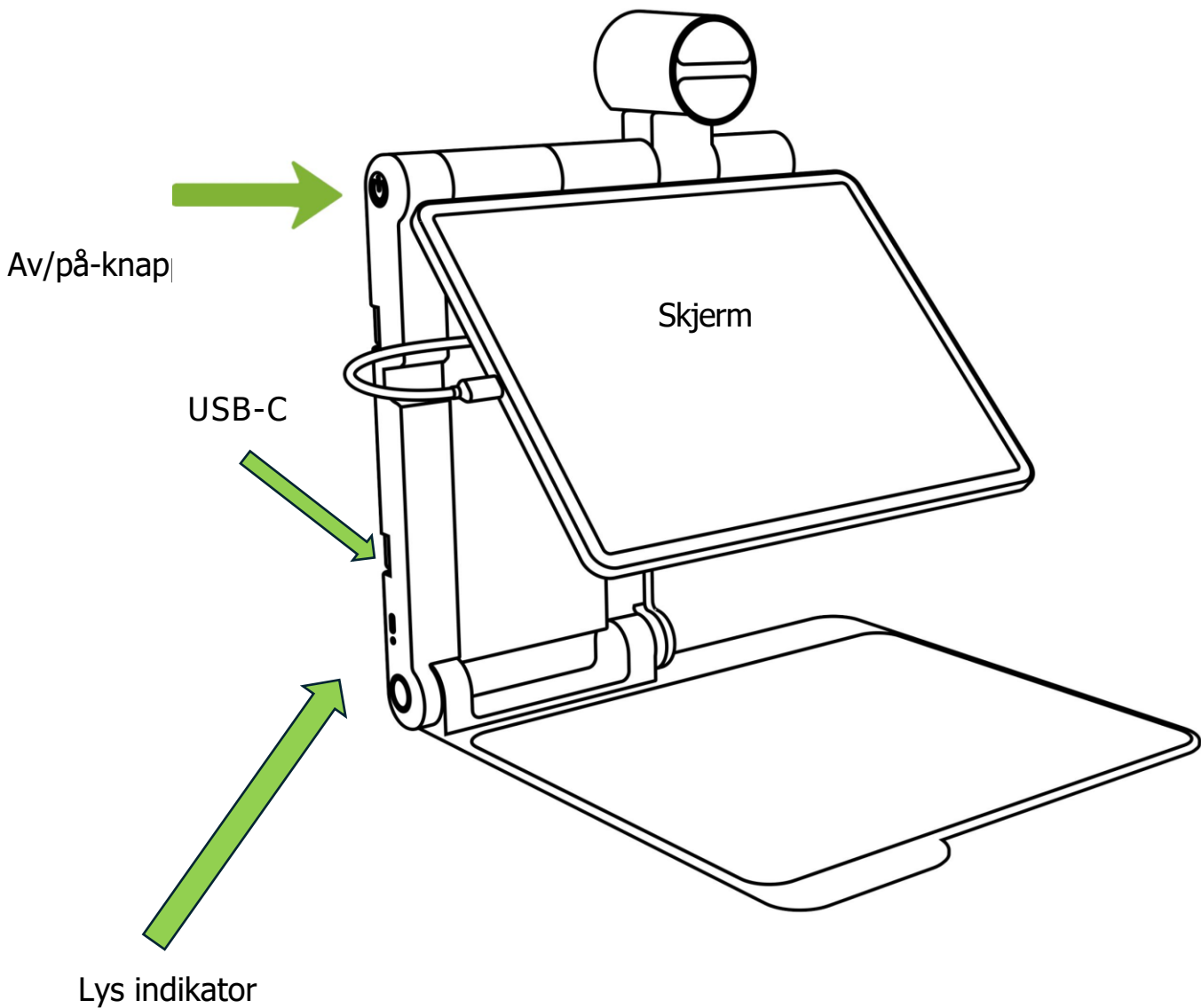
3.1 Hva er i boksen

Du finner følgende enheter i Snow Pad-esken:

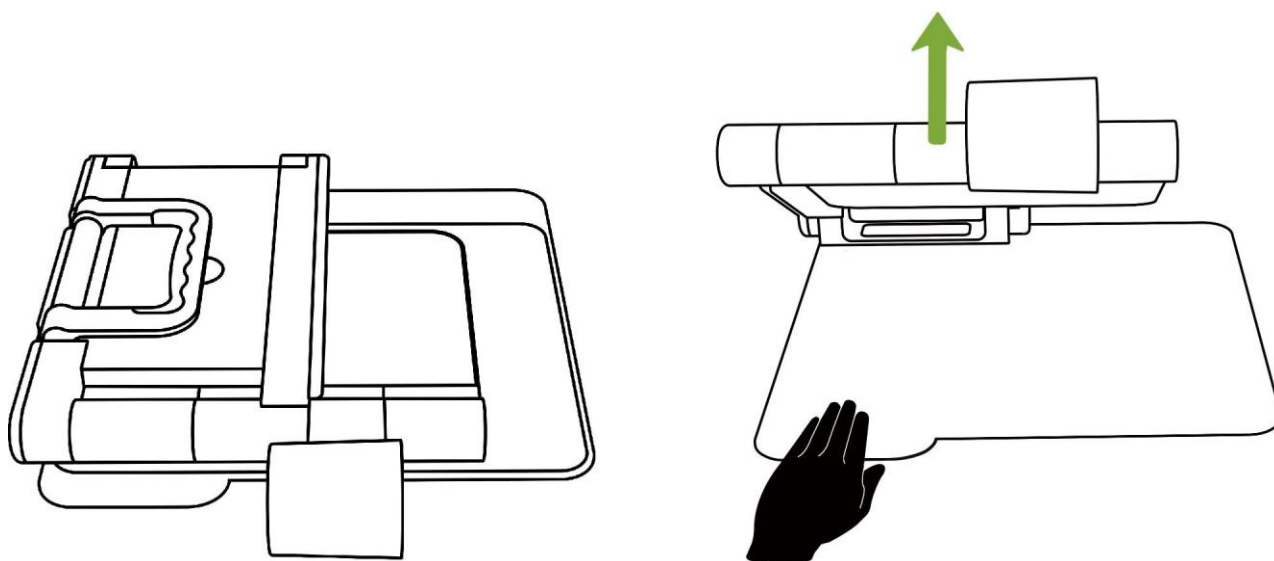
- Snow Pad (uten skjerm)
- Ryggsekk
- Strømadapter
- Ladekabel
- Kort tilkoblingskabel
- Rengjøringsklut

- Brukerveiledning
- Skriveunderlag

3.2 Oversikt over Snow Pad

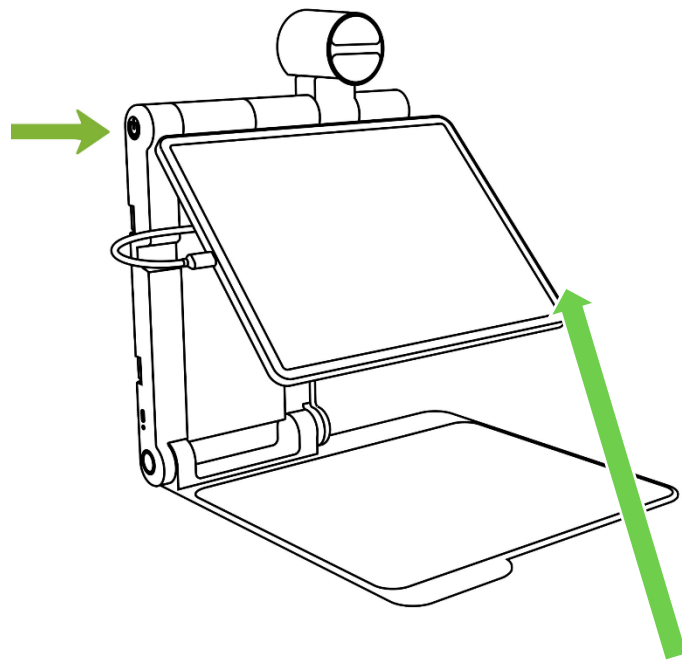


3.3 Komme igang.



Brett ut Snow Pad Pro: Press og hold den utstikkende basen, og brett deretter oppover.

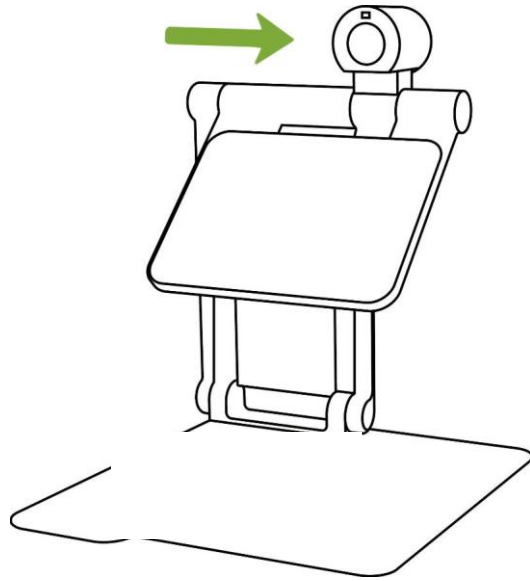
Hold inne av/på-knappen i 2 sekunder for å starte Snow Pad Pro, lyset på av/på-knappen vil lyse opp når den slås på.



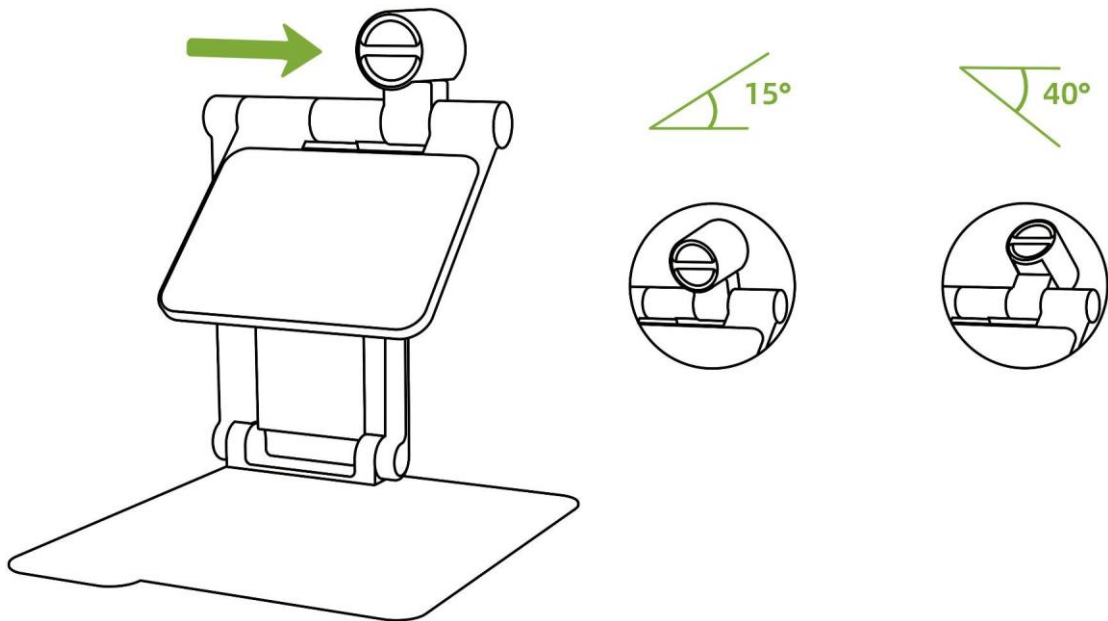
Kort trykk på av/på-knappen på skjermen

Avstand og nær Kamera

Vri 270 grader med klokken og 60 grader mot klokken.



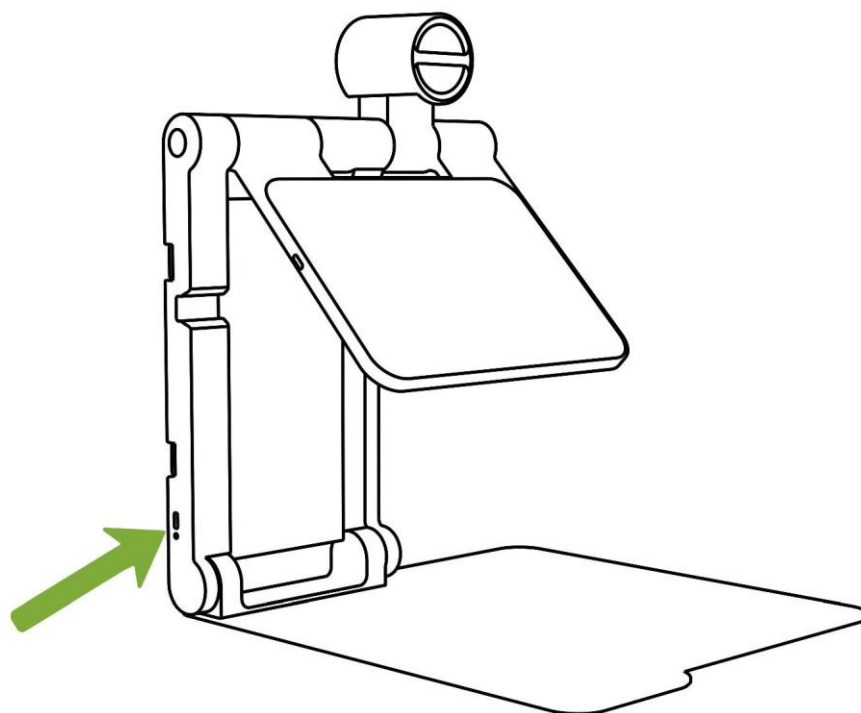
Vri 15 grader opp og 40 grader ned (når kameraet er i fjernsynsposisjon).



4. Grunnleggende drift av Snow Pad

4.1 Lad batteriet

Sett snow Pad på ladning før første oppstart. Batteriet skal være fulladet før første bruk med den medfølgende strømadapteren. Koble ladekabelen til lade-porten på undersiden av stativet.



Indikatorlampen er gul mens enheten lades, og blir grønn når den er fulladet.

Det tar 4,5 timer før Snow Pad er fulladet, og den kan brukes kontinuerlig i 5 timer. Når batteriet er lavt, vises tipsikonet på skjermen. Vennligst lad opp batteriet for å unngå at enheten slår seg av uventet.

4.2 På/av strøm

Brett ut Snow Pad.

NB! Gjør klart i-Pad (nettbrett). Lim på medfølgende magnet merke på nettbrettets bakside.

Last ned App i appstore tilhørende Snow Pad. Eller ta bilde av QR koden under.



Sett deretter nettbrettet på Snow pad og koble til medfølgende kabel.

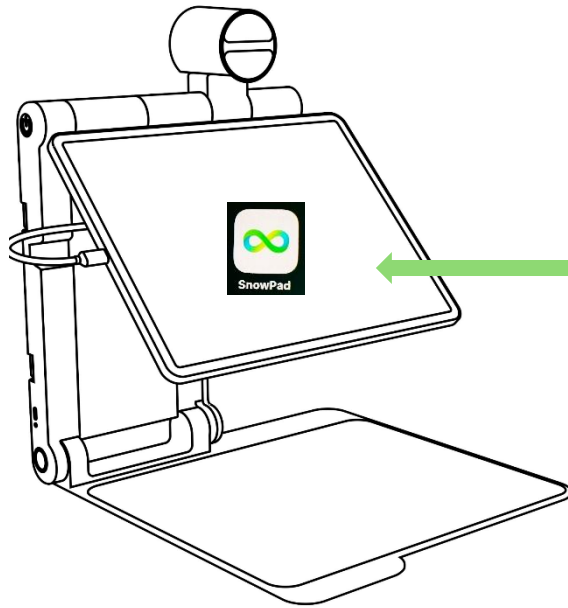
Slå på:

Hold av/på-knappen inne i 2 sekunder til av/på-knappen blir grønn.

Slå av: trykk på av/på-knappen i **2 sekunder for å** slå av Snow Pad til av/på-knappen slukker.

Skjermen slår seg på automatisk. Hvis ikke, trykk på av/på-knappen på høyre side av skjermen.

Start forstørrelsesskjermer



Klikk på **SnowPad-ikonet** på skjermen

5.1 Hjemmeside 1



Docken nederst på skjermen skjules automatisk etter 5 sekunders inaktivitet. Trykk hvor som helst på skjermen for å få den opp igjen.

Du kan også skjule og våkne manuelt ved å trykke på ikonet over dokken.

Forstørrelse



Viser sanntidsforstørrelse, fra 1x-32x.

- Panorering

Ingen ikon, men snarveier.

- Bildepanorering: Når forstørrelsen er $> 1x$, bruk en- eller to-fingers trykk for å panorere bildet.

- Live panorering:

- Avstandskamera: To-fingers berøringspanorering når forstørrelsen tides $> 7x$;
- Nærkamera : To-fingers berøringspanorering når forstørrelsen er tidelig $> 1x$.

Zoom inn og ut

Ingen ikon, men snarvei.

- Klyp eller brett ut begge fingrene for å justere forstørrelsen.

- **Snow Pad status batteri**



Viser gjenværende batteri på Snow Pad-kameraet

Ta bilde



Trykk på ikonet for å ta et bilde, og det lagres automatisk.

Siste



Trykk på ikonet for å se det nyeste lagrede bildet eller

OQR/tekst-til-tale



Trykk på ikonet for å starte. Vennligst legg lesestoffet så flatt som mulig, da dette vil forbedre gjenkjennings kvaliteten og nøyaktigheten.

Fargemodus



Trykk på ikonet for å endre fargemodus, og hold dette ikonet i 1 sekund for å gå tilbake til naturlig farge. Det er 10 typer høykontrastfarger som kan aktiveres eller deaktiveres i Innstillinger.

Justering av kontrast

Ingen ikon, men snarvei.

I høy-kontrast fargemodus, skyv en finger opp og ned langs høyre kant av skjermen for å justere kontrastverdien til du ser bildet tydelig.

Finn



Få raskt oversikt når forstørrelse graden er $> 1X$. Trykk på symbolet på skjermen for å aktivere. En rød ramme dukker opp. Trykk igjen, skjermen går tilbake til forrige forstørrelses grad og den røde boksen forsvinner.

Finn-
bare



Kamera visning

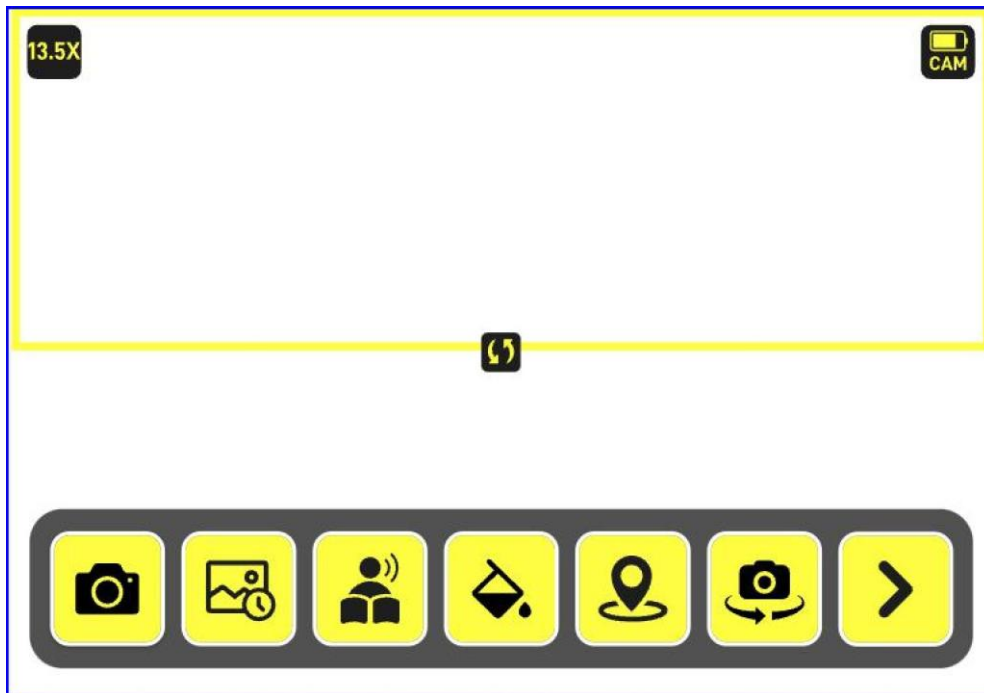


Trykk på ikonet for å endre. Rekkefølgen for skjermskiftet er: full Skjerm med avstandsvisning, fullskjerm med nærbilde venstre og høyre delt skjerm opp og ned.

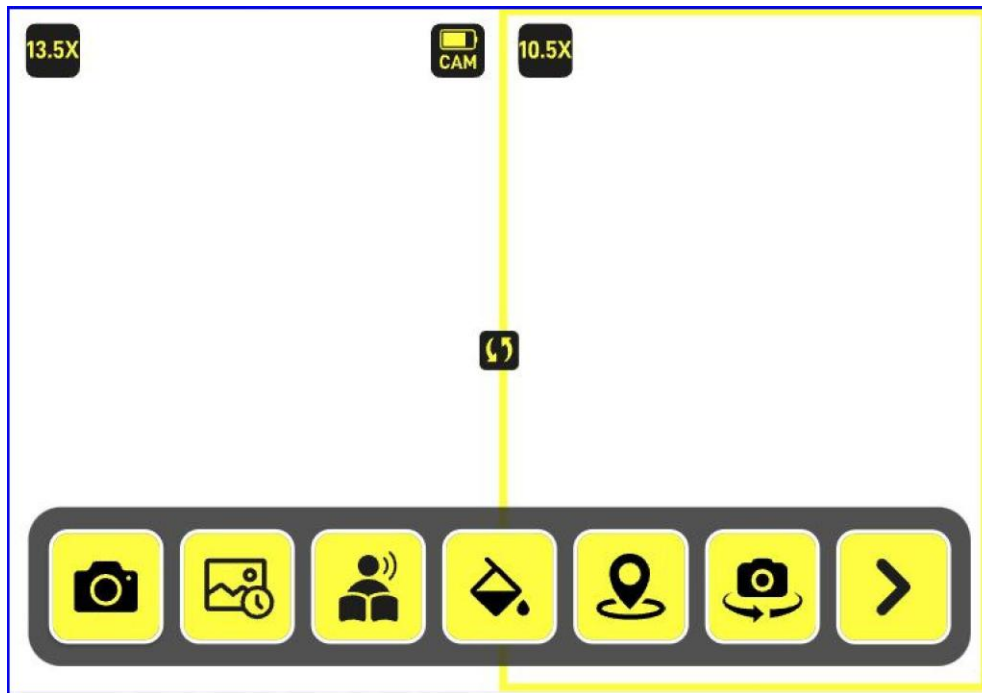
Når du deler skjermen, klikk på ikonet for å bytt posisjon på de to skjermene.

Snarvei: Trykk forsiktig med to fingre på midten av venstre kant av skjermen aktiverer også kamera visning.

Delt skjerm: opp og ned



Delt skjerm: venstre og høyre





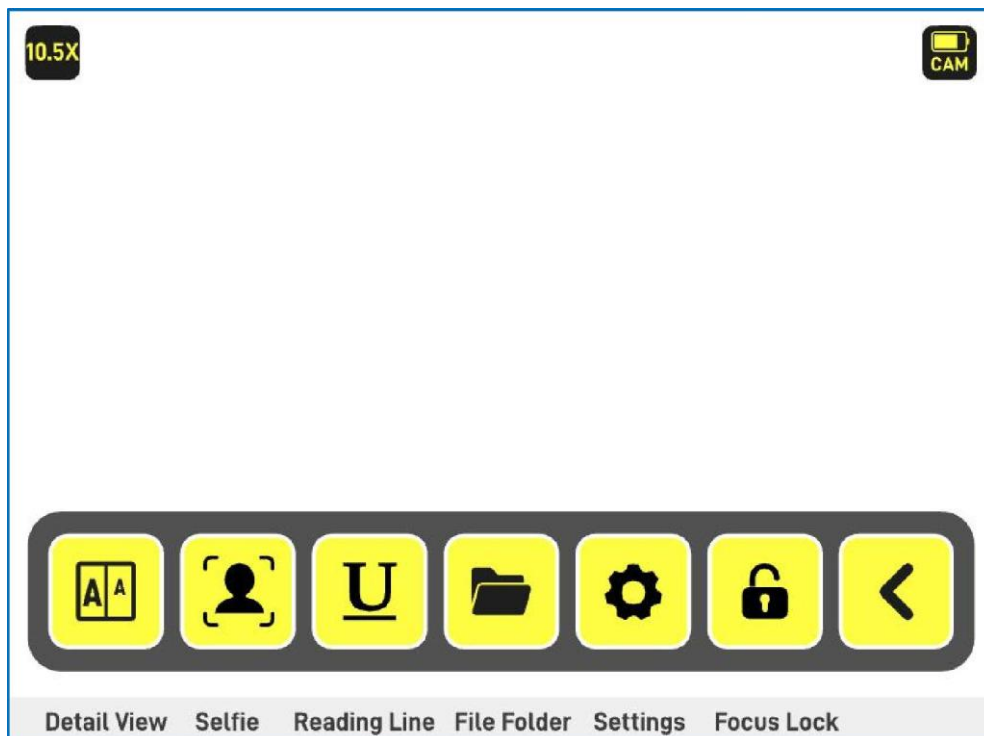
Legg fingeren på dette ikonet og dra det opp/ned eller høyre/venstre for å justere størrelsen på skjermene.

Mer



Trykk på ikonet for å utvide flere funksjonsikoner, og gå til Hjemmeside 2.

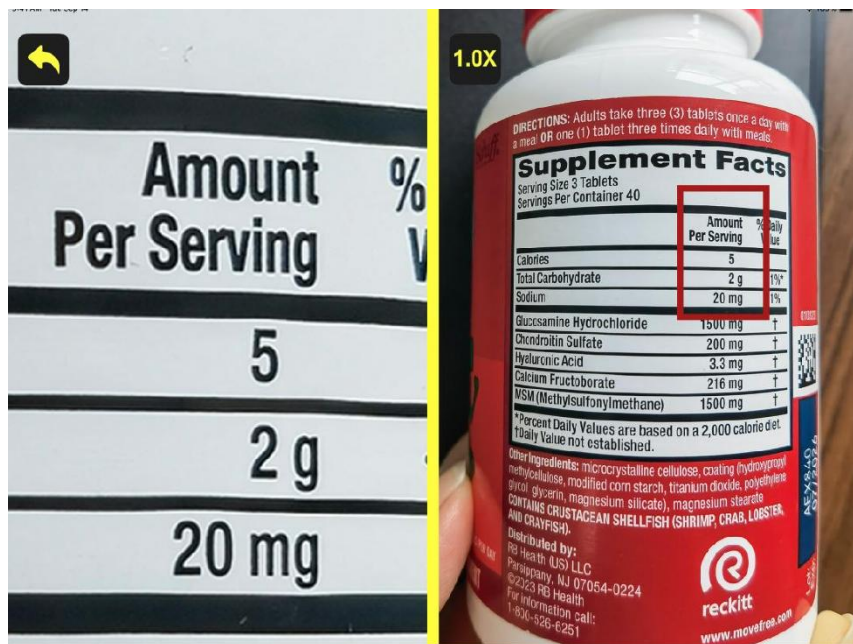
5.2 Hjemmeside 2



Detaljvisning



Trykk på ikonet, skjermen er delt i venstre og høyre del, forstørrelsen på venstre side er omtrent fire ganger større enn på høyre side. Det er en rød ramme på høyre side. Legg lesestoffet ditt under kameraet, dra den røde rammen med fingeren dit du vil se, og så ser du at den var forstørret på venstre side.



Selfie

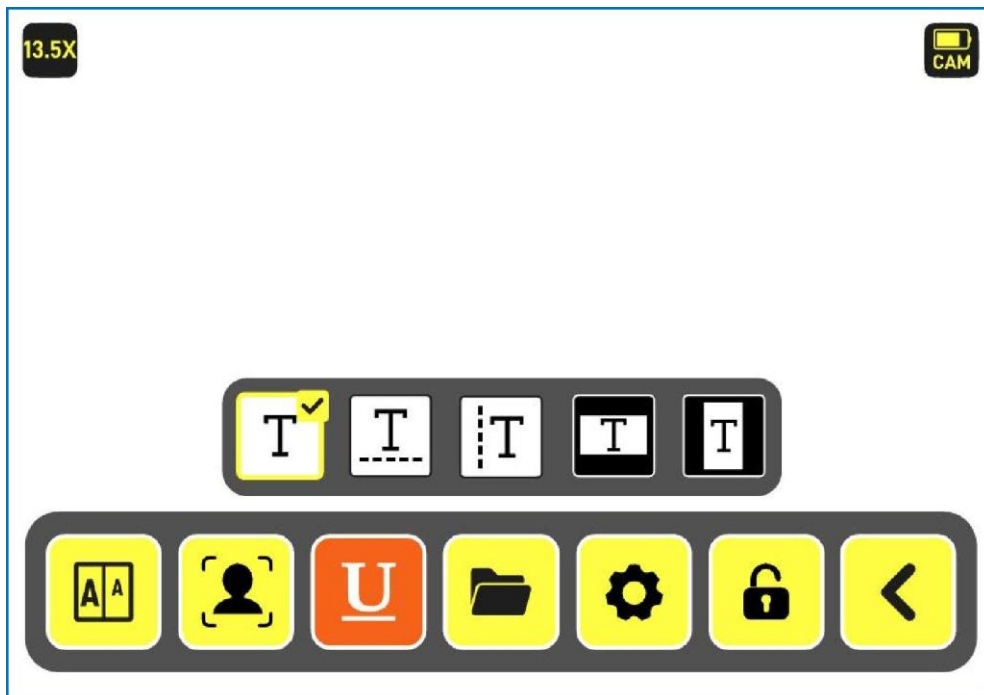
Trykk på ikonet, skjermen endrer seg til frontkameraet på skjermen, så du kan ta en selfie eller legge på sminke.



Leselinje



Trykk på ikonet for å kalle ut de 5 typene leselinje eller maske du kan velge én foretrekker, og leselinjen/masken kan flyttes på skjermen. I tillegg finnes det 6 typer leselinjefarger for ditt valg i Setting.



Filmappe



Trykk på ikonet for å åpne mappen.

Innstillinger



Trykk på ikonet for å gå inn på innstillingssiden (se 5.6).

Fokuslås



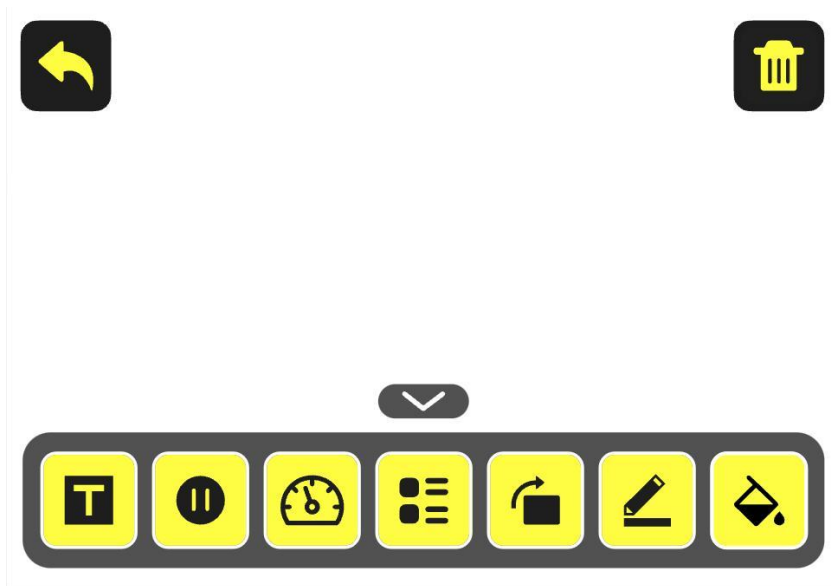
Trykk på ikonet for å låse eller låse opp kameraets fokus. Når bildet er låst, vil det ikke fokusere gjentatte ganger på samme avstand, noe som er ideelt for skriving eller for å se langt i klasserommet.

Tilbake



Trykk på ikonet for å slå sammen utvidelsesikonene og gå tilbake til side 1.

Bildegjennomgang og OCR/tekst-til-tale

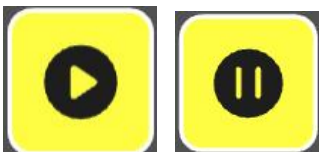


Bilde/Tekst



Trykk på ikonet for å bytte mellom bildemodus og tekstmodus.

Lese

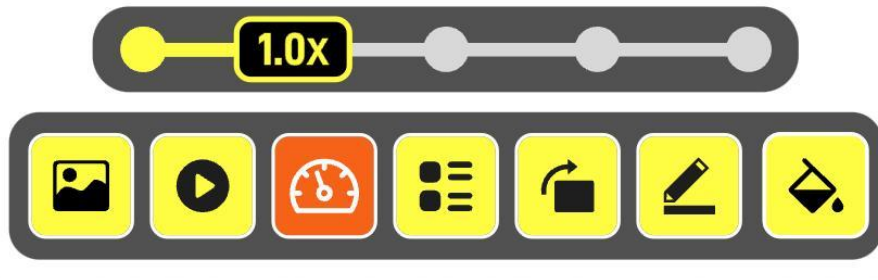


Trykk på ikonet for å starte tekst-til-tale-funksjonen.

Hastighet



Trykk på ikonet for å velge lesehastigheten.



Deling



Under bildemodus, klikk på ikonet for å endre partisjonsmodus og gjøre leseområdet klarere, og det finnes totalt 3 forskjellige moduser:

(1) Ingen



partisjonering

(2) oppdeling etter avsnitt



(3) oppdeling etter linje



Endre retning



Trykk på ikonet for å konvertere bildet 90 grader med klokken.

Redigere



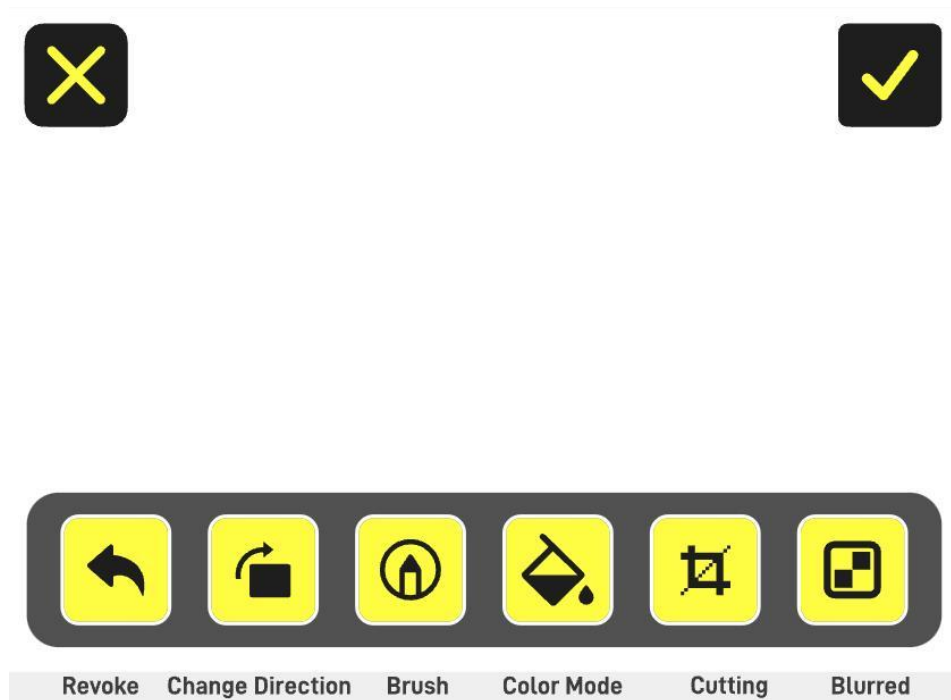
Trykk på ikonet for å gå inn på redigerings siden

Fargemodus



Trykk på ikonet for å endre fargemodus.


5.4 Bilderedigering



- **Utgang**

 Trykk på ikonet for å avslutte redigerings siden og tilbake til bildevisnings siden.

- **Lagre**

 Trykk på ikonet for å lagre bildet i filmappen.

- **Tilbakekalle**



Trykk på ikonet for å tilbakekalle operasjonen og gå tilbake til siste steg.

- **Endre retning**



Trykk på ikonet for å konvertere bildet 90 grader med klokken.

- **Merking**



Trykk på ikonet for å endre fargene på penselen.



- **Fargemodus**



Trykk på ikonet for å endre fargemodus.

- **Beskjær**



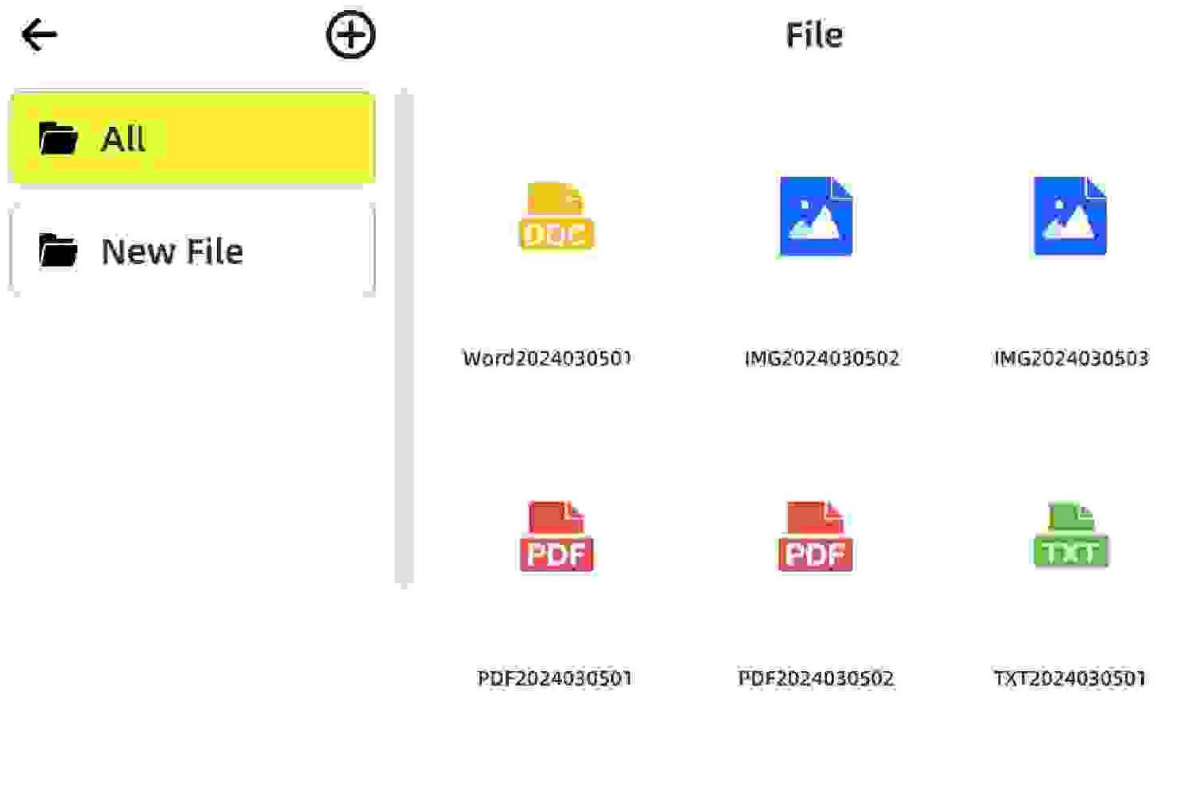
Trykk på ikonet for å gå inn i beskjæringsmodus, du kan nå endre størrelsen på bildet.

Uskarpt



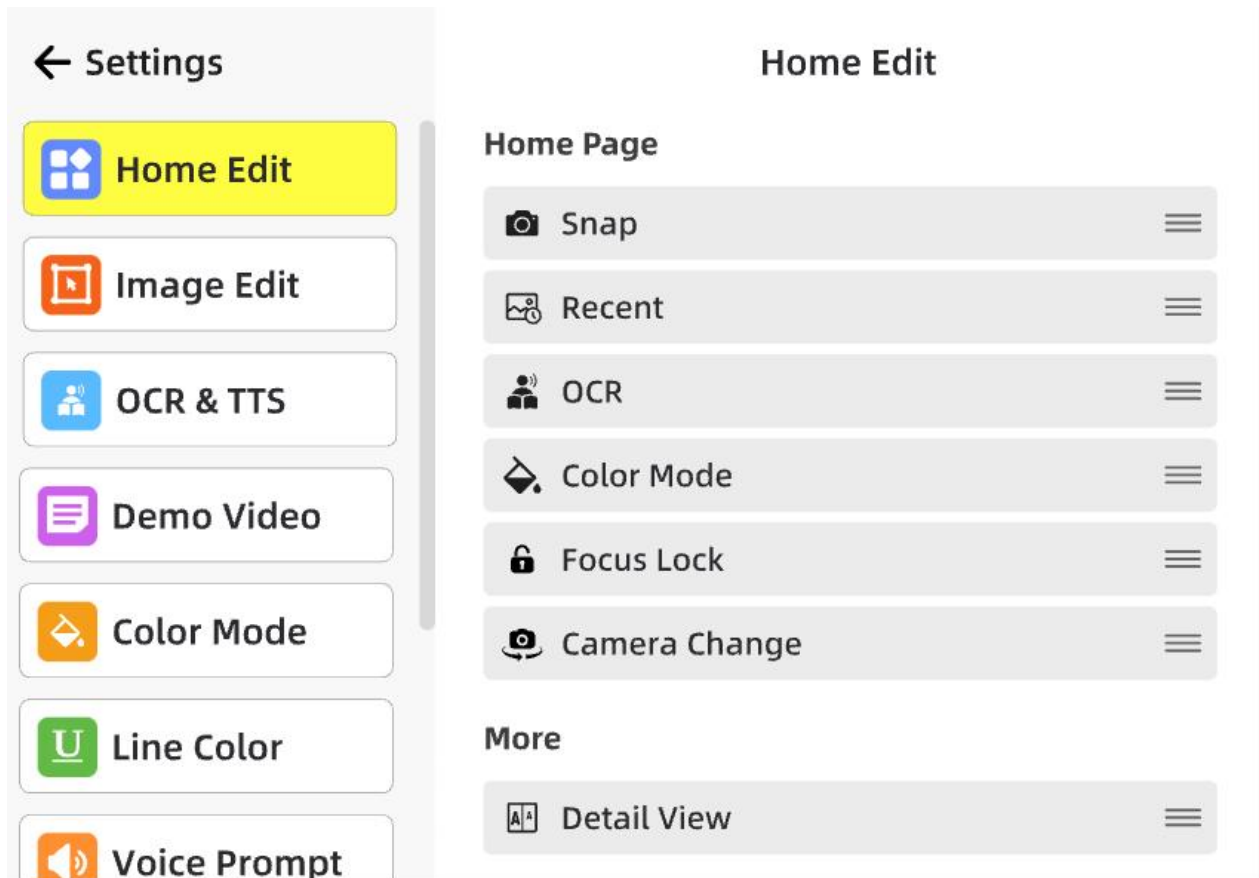
Trykk på ikonet, og så kan en-finger-maling av et bilde gjøre området uskarpt.

5.5 Filmappe



- Mappen **ALL** inneholder alle bildene og dokumentene, ordnet i kronologisk rekkefølge etter lagring, med den nyeste vist øverst.
- Du kan lage nye mapper ved å klikke på plussikonet + og navngi dem som du vil.
- Velg noen bilder eller velg alle, slett eller del dem, eller flytt dem fra én mappe til en annen.

5.6 Innstillinger



- **Hjemredigering: Trykk** lenge på høyre ikon og dra det opp og ned for å flytte ikonets posisjon, og deretter vil ikonet på hjemmesiden bli endret deretter.
- **Bilredigering: Trykk** lenge på høyre ikon og dra det opp og ned for å flytte posisjonen til ikonet, og deretter vil ikonet på bildevisningssiden bli endret deretter.
- **OCR & TTS:** Velg språk, sett volum og lesehastighet.
- **Demovideo:** Spill av videoen for å se en demonstrasjon av funksjonen.
- **Fargemodus:** Velg å aktivere eller deaktivere en fargemodus.
- **Linjefarge:** Velg én farge for leselinjen.
- **Stemmeprompt:** Med denne funksjonen aktivert, spilles en tilsvarende stemme av, som viser gjeldende status og funksjoner hver gang du trykker på et ikon. Og du kan deaktivere det hvis du ikke trenger det.

- **Frekvens:** Støtte for valg av passende lokal frekvens.
- **Tilbakestil:** Tilbakestill alle innstillinger til standard fabrikkverdi.
- **Programvare:** Vis gjeldende programvareversjon.

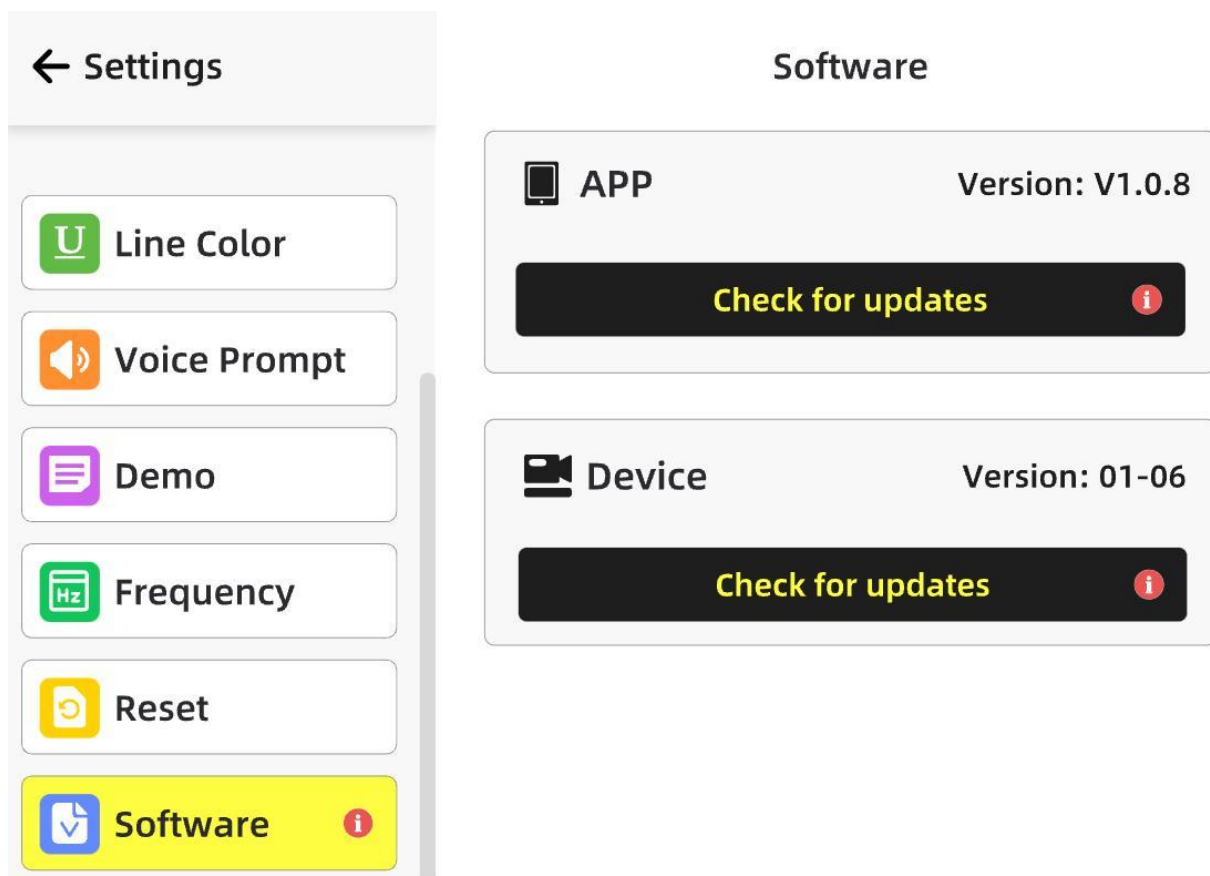
6. Programvareoppdatering

- For Snow Pad-enheten:

Fra V01-01 til V01-03: Oppdatering kun for forhandleren. Bruk USB-kabel for å koble kameraet til PC-en og kopier deretter programvarepakken for firmware-oppdatering.

Fra V01-03 til nyere versjon: Oppdatering kun for forhandler. OTA-oppdatering i APP.

For APP: Online-oppdatering i APP Store.



7. Spesifikasjoner

- Forstørrelse: 1-32x
- Fargemodus: 10 høykontrastfargemoduser
- Kamera: 7x optisk zoomobjektiv, autofokus, 1920*1080, 60FPS
- Batterilevetid: ~5 timer
- Ladetid: ~4,5 timer
- Adapter: inngang 100-240V; utgang 5V/3A

Norge

Logisense AS

Storebotn 26

5309 Kleppestø

Tlf: 22120086

E-post: post@logisense.no