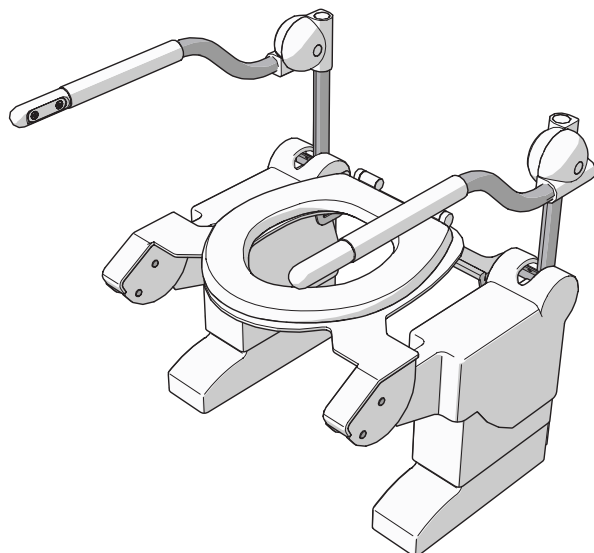


# Toalettløfter med skråløft

BRUKERVEILEDNING



**AERO**LET®  
care lifting solutions

## OM DENNE VEILEDNINGEN

---

Velkommen til brukerveiledningen for Aerolet® toalettløfter med skråløft. Dette hjelpemiddelet er utviklet for å støtte personer med nedsatt bevegelse og/eller muskelstyrke i å bruke toalettet på en trygg og selvstendig måte. Den reduserer også den fysiske belastningen for pleiepersonell som bistår ved toalettbesøk. Toalettløfteren med skråløft beveger toalettsetet i en diagonal retning.

Denne brukerveiledningen inneholder instruksjoner og sikkerhetsinformasjon for bruk av Aerolet® toalettløfter med skråløft.

### Språk

Originalmanualen er skrevet på britisk engelsk. Alle andre språkversjoner er oversettelser av originalmanualen.


### Tiltenkte lesere

Denne veiledningen er beregnet for:

- Brukeren av toalettløfteren
- Personalet som betjener toalettløfteren

### Symboler som brukes


Denne håndboken inneholder sikkerhetsinstruksjoner som kan føre til personskade hvis de ignoreres. Hver sikkerhetsadvarsel er angitt med et signalord. Signalordet tilsvarer risikonivået for den beskrevne farlige situasjonen:

Sikkerhetssymbol	Risikonivå	Resultat hvis det ikke unngås
 <b>ADVARSEL</b>	Medium	Kan føre til død eller alvorlig personskade.
 <b>FORSIKTIG</b>	Lav	Kan føre til moderat eller mindre personskade eller skade på produktet.

Sikkerhetsadvarselene i begynnelsen av et avsnitt gjelder for hele avsnittet.

### Andre symboler som brukes

Denne håndboken inneholder symboler som angir nyttig informasjon som utfyller instruksjonsteksten og illustrasjonene.

Symbol	Betydning
 <b>BEMERK</b>	Meldinger som ikke er farerelaterte, er angitt med signalordet BEMERK. Disse meldingene har ikke noe sikkerhetssymbol.

# INNHALDSFORTEGNELSE

---

<b>1. Produkt</b>	<b>4</b>
1.1. Tiltent bruk	4
1.2. Typisk feilbruk	4
1.3. Generelle spesifikasjoner	4
<b>2. Beskrivelse</b>	<b>6</b>
2.1. Hovedkomponenter	6
2.2. Betjeninger	9
<b>3. Sikkerhet</b>	<b>12</b>
3.1. Sikkerhetsfunksjoner	12
3.2. Sikkerhetssymboler og -etiketter på produktet	12
3.3. Sikkerhetsadvarsler og forskrifter	12
<b>4. Montering</b>	<b>14</b>
4.1. Reguleringer	14
<b>5. Bruk</b>	<b>15</b>
5.1. Hev- og senkfunksjon på armstøtte	15
5.2. Hev- og senkfunksjon brukervennlig knapp (tilleggsutstyr)	16
5.3. Hev- og senkfunksjon med håndbetjening (tilleggsutstyr)	16
5.4. Hev- og senkfunksjon med fotbetjening (tilleggsutstyr)	16
5.5. Batteribackup (tilleggsutstyr)	16
5.6. Frakobling av toalettløfter	16
5.7. Tilbakestilling	16
<b>6. Feilsøking</b>	<b>17</b>
<b>7. Vedlikehold</b>	<b>17</b>
7.1. Periodisk vedlikehold	17
7.2. Reparasjon	18
<b>8. Demontering</b>	<b>18</b>
<b>9. Garanti</b>	<b>19</b>
<b>10. Avhending</b>	<b>19</b>
<b>Vedlegg</b>	<b>19</b>

# 1. PRODUKT

## 1.1. Tiltent bruk

Toalettløfteren viktigste funksjoner er å:

- Hjelp personer med nedsatt bevegelighet med å bruke toalettet. Hjelpemiddelet hjelper til med å senke og løfte brukeren på toalettet.
- Hjelp personell som bistår personer med nedsatt bevegelighet med å bruke toalettet.

Toalettløfteren skal fungere slik brukeren forventer. Hvis den ikke lenger oppfyller formålet sitt, eller ytelsen er redusert, er den ikke egnet for bruk.

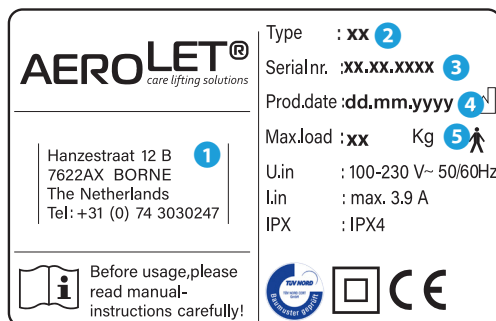
## 1.2. Typisk feilbruk

Følgende anses som påregnelig misbruk:

- Bruk som avviker fra beskrivelsen i forrige avsnitt.
- Manglende overholdelse av instruksjonene i denne veiledningen.
- Unnlatelse av å utbedre feil, funksjonsfeil eller mangler ved produktet som utgjør en sikkerhetsrisiko.
- Manglende utførelse av inspeksjoner og vedlikeholdsoperasjoner som beskrevet i denne veiledningen.
- Uautorisert fjerning eller modifisering av deler eller sikkerhetskomponenter på produktet.
- Bruk av reservedeler eller tilbehør som ikke er godkjent av produsenten.

## 1.3. Generelle spesifikasjoner

De viktigste spesifikasjonene står på produktetiketten. Den finner du på høyre side, bak på toalettarmen.



Eksempel på en produktetikett

- 1 Kontaktinformasjon produsent
- 2 Type kode
- 3 Serienummer
- 4 Produksjonsdato
- 5 Maksimal brukervekt

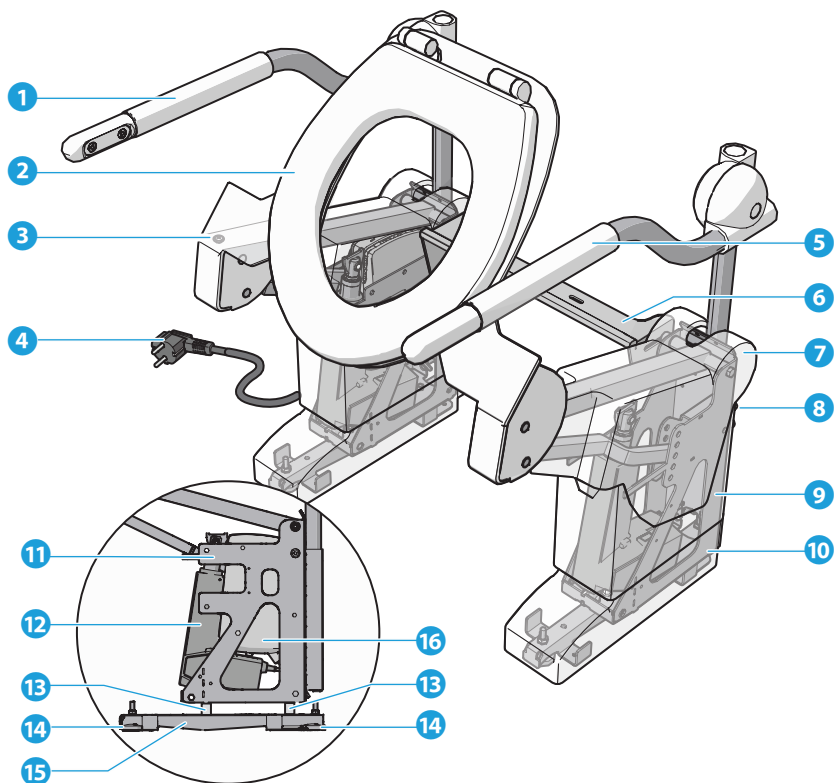
Tabellen nedenfor gir en fullstendig oversikt over alle de tekniske spesifikasjonene:

<b>Spesifikasjon</b>	<b>Verdi</b>
Produktnavn	Aerolet® toalettløfter med skråløft
Lengde, bredde og høyde	68 x 70 x 89 cm
Produktvekt	30 kg
Spenning	100-230 V
Frekvens	50/60 Hz
Kapasitet	Maks 3.9 A
Arbeidshastighet	55 mm/sek
Lydnivå	3,5 dB
Drifts- og lagringstemperatur	5 - 40 °C
Luftfuktighet ved bruk og lagring	20 - 60%
Operasjonshøyde	Maks 2000 m
Garanti	2 år

## 2. BESKRIVELSE

### 2.1. Hovedkomponenter

Dette er en oversikt over de viktigste komponentene til Aerolet® toalettløfter med skråløft:



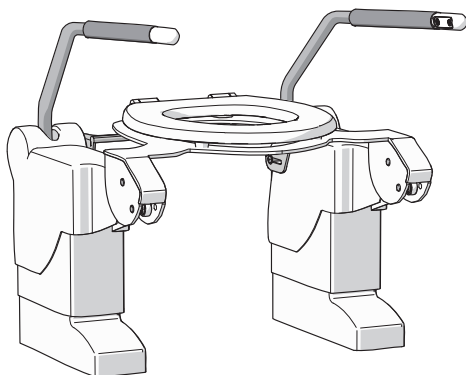
- 1 Høyre armstøtte
- 2 Toalettsete
- 3 Låseskruer for toppdeksel
- 4 Strømkontakt
- 5 Venstre armstøtte
- 6 Tilkoblingsbrakett
- 7 Toppdeksel
- 8 Unbrakoskruer

- 9 Midtdeksel
- 10 Fotdeksel
- 11 Drivenhet
- 12 Aktuator
- 13 Høydeadapter
- 14 Nivelleringsføtter
- 15 Gulvramme
- 16 Kontrollboks

Skråløfteren er utstyrt med én av fire typer armlener:

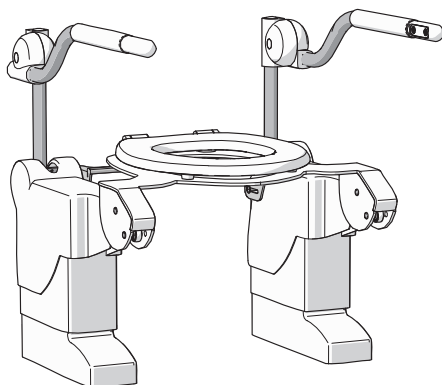
#### **Fastmonterte armlener**

- Denne typen armlener er ikke oppfellbare, men kan justeres i høyden.
- 



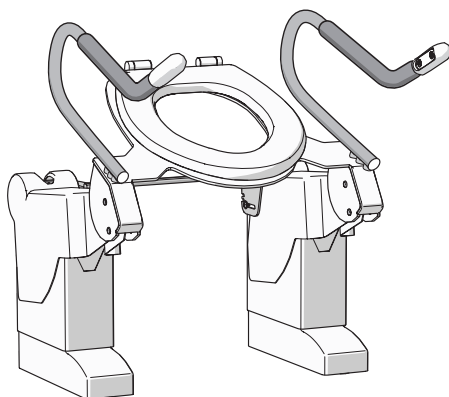
#### **Oppfellbare armlener**

- Oppfellbare og kan justeres i høyden.
- 



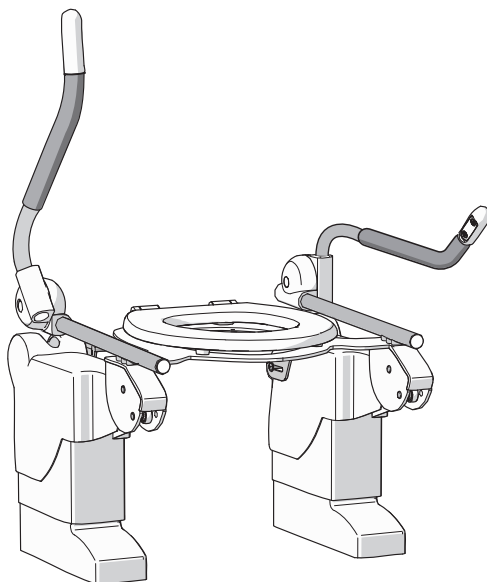
### Bevegelige armlener

- Disse armlenene følger løftet til toalettsetet og har fast høyde.
- 



### Bevegelige og oppfellbare armlener

- Disse oppfellbare armlenene beveger seg sammen med løftet og har fast høyde.
- 



Følgende tilleggsutstyr er tilgjengelige:

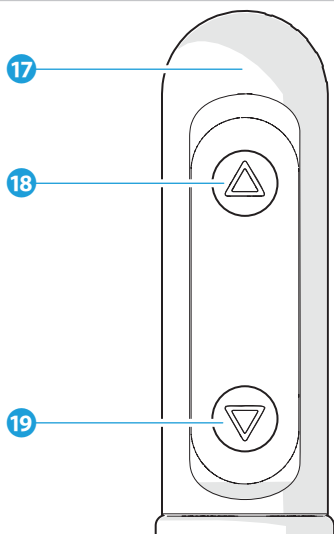
#### Batteribackup

- Toalettløfteren kan leveres med batteribackup. Denne sørger for at løfteren fungerer selv ved strømbrudd.

#### Bidésystem

- Toalettløftere med typekode BI-ST, BI-SM eller BI-BA (se produktetikett) kan utstyres med et eksternt, utenpåliggende bidésystem. Bidésystemet må kjøpes og installeres av et autorisert eksternt firma. For klargjøring av toalettløfteren til montering av bidésystem, henvises det til kapittel XREF.

## 2.2. Betjener

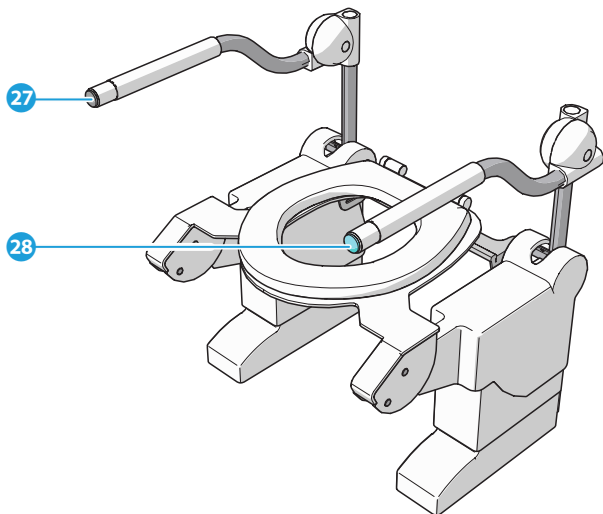


- 17 Betjening på armstøtte
- 18 Opp-knapp på armstøtte
- 19 Ned-knapp på armstøtte

Følgende betjeningsalternativer er tilgjengelige:

### Brukervennlig knapp

- De vanlige betjeningsknappene på armlenene kan byttes ut med trykknapper foran på armlenene. Dette er nyttig for brukere med nedsatt muskelstyrke eller håndfunksjon.

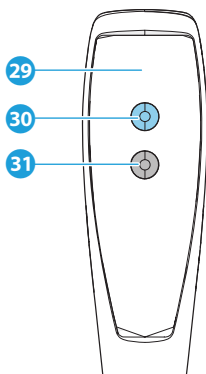


20 Brukervennlig ned-knapp

21 Brukervennlig opp-knapp

### Håndbetjening

- I tillegg til de vanlige betjeningsknappene på armlenet kan det installeres en håndbetjening. Dette er nyttig for pleiere som skal betjene toalettløfteren.



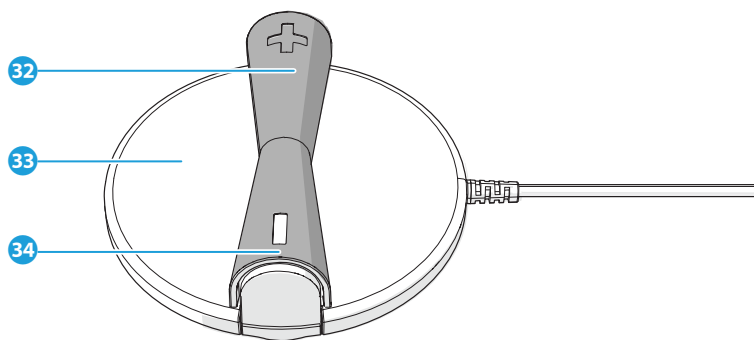
22 Håndbetjening

23 Opp-knapp på håndbetjening

24 Ned-knapp på håndbetjening

## Fotbetjening

- Det kan også installeres fotbetjening i tillegg til knappene på armlenet. Dette passer godt for brukere med redusert mobilitet i hender og/eller fingre.
- 



---

25 Opp-knapp på fotbetjening

26 Fotbetjening

27 Ned-knapp på fotbetjening

## 3. SIKKERHET

---

### 3.1. Sikkerhetsfunksjoner

For å minimere risikoen for brannfare eller elektrisk støt er produktet utstyrt med kortslutningsbeskyttelse, termisk beskyttelse, beskyttelse mot varmkopling og overbelastningsbeskyttelse.

Toalettløfteren er også utstyrt med plastdeksel og fotdeksel for å beskytte mot vannskader og elektrisk støt.

Ved elektronikkfeil eller tom batteribackup (tilbehør), vil toalettløfteren gi fra seg en kontinuerlig pipelyd som varselsignal.

For å sikre at brukeren kan bruke og vedlikeholde toalettløfteren på en trygg måte, vil distributørene av Aerolet gi en produkt demonstrasjon på stedet. Demonstrasjonen inkluderer en forklaring av hvordan løfteren brukes, og hvordan den rengjøres og vedlikeholdes på riktig måte.

### 3.2. Sikkerhetssymboler og -etiketter på produktet

Dette er en oversikt over og forklaring av alle påførte sikkerhetssymboler og -etiketter på produktet.

---



Advarsel: Senk toalettløfteren helt ned etter bruk.

---



Advarsel: Klemfare

---



Maksimal brukervekt på 150 kg / 330 lbs.

---



Maksimal brukervekt på 250 kg / 550 lbs.

---

### 3.3. Sikkerhetsadvarsler og forskrifter

#### 3.3.1. Generelle sikkerhetsadvarsler

##### **⚠ ADVARSEL**

- Fare for alvorlig personskade. Forsikre deg om at du har lest og forstått alle instruksjonene i dette dokumentet før du installerer eller bruker produktet. Ta vare på emballasjen og dette dokumentet for fremtidig bruk.
- Fare for alvorlig personskade. Bruk alltid produktet slik det er beskrevet i dette dokumentet.
- Fare for alvorlig personskade. Bruk aldri produktet hvis en komponent er skadet eller defekt. Skift ut et skadet eller defekt produkt eller en defekt komponent umiddelbart. Kontroller alltid produktet for skader før bruk.

##### **⚠ FORSIKTIG**

- Fare for skade på produktet. Høye temperaturer (over 40 °C) kan føre til overoppheting og skade produktet.
- Risiko for skade på produktet. Høy luftfuktighet (over 60 %) kan føre til funksjonsfeil og elektriske problemer.
- Fare for skade på produktet. Bruk alltid korrekt strømforsyning i henhold til spesifikasjonene.

### 3.3.2. Sikkerhetsadvarsler for bruk

#### **⚠ ADVARSEL**

- Fare for barnesikkerhet. Fare for alvorlig personskade eller skade på produktet. Hold barn under oppsyn.
- Fare for personskade. Hold alltid oppsyn med personer som ikke er i stand til å bruke løfteren på egen hånd. Gi assistanse etter behov.
- Fare for innklemming av hender. Fare for personskade. Plasser alltid hendene på armlenene når du senker eller hever løfteren for å unngå at hender eller fingre kommer i klem mellom armlenene og seterammen. Bruk toalettløfteren med forsiktighet.
- Fare for å falle. Fare for personskade ved feil setehøyde. Sørg for at setet er i laveste posisjon før du setter deg ned. Senk alltid liften helt ned etter bruk.
- Fare for funksjonsfeil, alvorlig personskade og bortfall av garantien. Forsøk aldri å demontere eller modifisere produktet. Kontakt en fagperson for reparasjoner.
- Fare for forbrenning og brann. Fare for personskade. Kontroller at strømledningen ikke er skadet eller frynsete. Skift ut eventuelle skadede ledninger umiddelbart.
- Fare for forbrenning og brann. Fare for alvorlig personskade på grunn av kortslutning. Bruk kun det reservebatteriet som er spesifisert av produsenten. Unngå å miste batteripakken i gulvet eller slå den.
- Eksplosjons- og brannfare. Fare for alvorlig personskade. Utsett aldri reservebatteriet for høye temperaturer eller åpen ild. Oppbevar og bruk batteripakken på et kjølig, tørt sted.
- Fare for personskade. Kontroller løfteren regelmessig for tegn på slitasje eller skader. Hvis du ignorerer slitasje, kan det føre til feil under bruk. Utfør månedlige inspeksjoner.

#### **⚠ FORSIKTIG**

- Fare for funksjonsfeil på produktet. Ikke overskrid maksimal brukervekt. Overbelastning kan føre til at løfteren svikter. Sjekk produsentens spesifikasjoner.
- Fare for å falle eller skli. Gjenstander kan forstyrre driften og forårsake ulykker. Fjern alltid hindringer fra området rundt toalettløfteren.
- Fare for funksjonsfeil på produktet. Ikke legg tunge gjenstander på løfteren. Overbelastning kan forårsake funksjonsfeil. Hold løfteren fri for unødvendige vektbelastninger.
- Fare for skade på armlenets polstring og tap av armlenets grep. Ikke bruk skarpe ringer når du betjener løfteren, da dette kan skade polstringen og svekke grepet. Ta av ringene før bruk.

### 3.3.3. Sikkerhetsadvarsler for vedlikehold

#### **⚠ ADVARSEL**

- Fare for elektrisk støt. Koble fra strømforsyningen før du utfører vedlikehold. Trekk alltid ut støpselet til produktet først.
- Fare for elektrisk støt. Hell aldri vann over toalettløfteren og spyl aldri med høyt trykk. Bruk i stedet en fuktig klut til rengjøring.

#### **⚠ FORSIKTIG**

- Elektrisk fare. Fare for elektrisk støt eller skade på produktet. Rengjør aldri under dekslene. Unngå disse områdene under rengjøring.
- Fare for skade på toalettløfterens overflater. Bruk aldri klor, saltsyre (kalkoppløsende midler) eller slipemidler til å rengjøre produktet. Bruk i stedet mild såpe eller fortennet blekemiddel.
- Fare for skade på toalettløfterens overflater. Skrubd aldri toalettløfteren hardt, spesielt ikke produktetiketten, sikkerhetssymbolene og knappelistremerkene.
- Fare for redusert nøyaktighet i betjeningene. Forebygg smussansamling ved å rengjøre produktoverflatene med jevne mellomrom.

## 4. MONTERING

---

### 4.1. Reguleringer

Hver fotramme har fem hengsler for justering av løftehøyde og tiltvinkel.

#### 4.1.1. Armstøttehøyde

Det faste armlenet og det oppfellbare armlenet kan justeres i høyden.

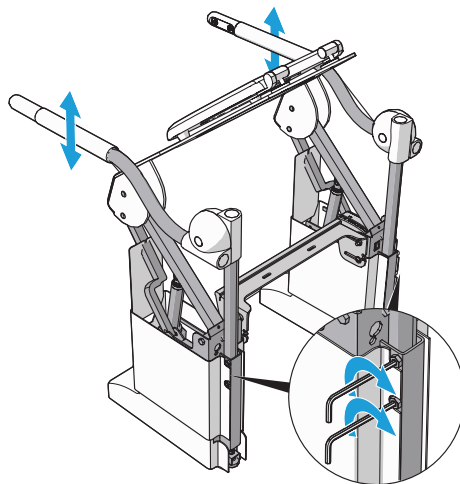
1. Løsne de to unbrakoskruene **8**.
2. Juster armlenet til ønsket høyde, og stram unbrakoskruene.

---

#### **⚠ FORSIKTIG**

Fare for skade på armlenene. Armlenene må ikke stilles inn slik at de treffer toalettsetet. Sørg for god bevegelsesfrihet for å unngå riper og skader.

---



## 5. BRUK

---

Fare for personskade. Hold alltid oppsyn med personer som ikke er i stand til å bruke løfteren på egen hånd. Gi assistanse etter behov.

### ⚠ ADVARSEL

Fare for innklemming av hender. Fare for personskade. Plasser alltid hendene på armlenene når du senker eller hever løfteren for å unngå at hender eller fingre kommer i klem mellom armlenene og seterammen. Bruk toalettløfteren med forsiktighet.

Fare for å falle. Fare for personskade ved feil setehøyde. Sørg for at setet er i laveste posisjon før du setter deg ned. Senk alltid liften helt ned etter bruk.

### ⚠ FORSIKTIG

Fare for funksjonsfeil på produktet. Ikke overskrid maksimal brukervekt. Overbelastning kan føre til at løfteren svikter. Sjekk produsentens spesifikasjoner.

Fare for skade på produktet. Høye temperaturer (over 40 °C) kan føre til overoppheting og skade produktet.

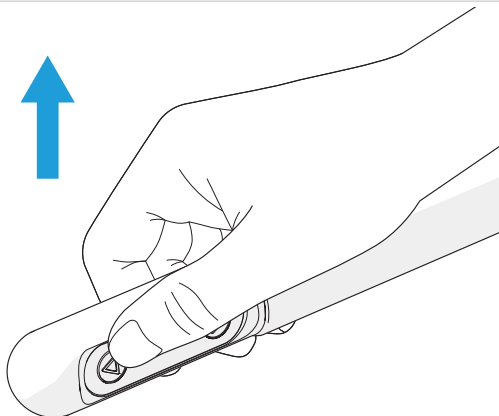
Risiko for skade på produktet. Høy luftfuktighet (over 60 %) kan føre til funksjonsfeil og elektriske problemer.

---

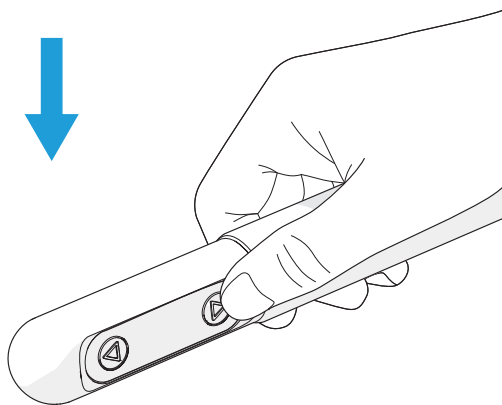
### 5.1. Hev- og senkfunksjon på armstøtte

Toalettløfteren har betjeningsknapper for å bevege løfteren opp og ned. Løfteren stopper automatisk når den når høyeste eller laveste posisjon.

1. For å heve toalettløfteren, trykk på opp-knappen , som befinner seg på høyre armstøtte .



2. For å senke toalettløfteren, trykk på ned-knappen 19, som befinner seg på høyre armstøtte 1.



## 5.2. Hev- og senkfunksjon brukervennlig knapp (tilleggsutstyr)

1. For å heve toalettløfteren trykker du på den blå, brukervennlige opp-knappen 21, som er plassert på venstre armstøtte 5.
2. For å senke toalettløfteren trykker du på den svarte, brukervennlige ned-knappen 20, som er plassert på høyre armstøtte 1.

## 5.3. Hev- og senkfunksjon med håndbetjening (tilleggsutstyr)

1. For å heve toalettløfteren, trykk på håndbetjeningens opp-knapp 23.
2. For å senke toalettløfteren, trykk på ned-knappen på håndbetjeningen 24.

## 5.4. Hev- og senkfunksjon med fotbetjening (tilleggsutstyr)

1. For å heve toalettløfteren, trykk på fotbetjeningens opp-knapp 25, merket med et +-symbol.
2. For å senke toalettløfteren, trykk på fotbetjeningens ned-knapp 27, indikert med et -symbol.

## 5.5. Batteribackup (tilleggsutstyr)

Batteribackupen gjør at toalettløfteren kan brukes ved strømbrudd. Den gir strøm til 20–30 løft før den er tom. I nødmodus går løfterbevegelsen litt saktere, men løfteevnen er den samme. Når batteriet er tomt, vil toalettløfteren gi fra seg en konstant pipelyd hvis du trykker på opp- eller ned-knappen. Koble løfteren til strømmettet igjen for å lade batteriet. Batteriet lades automatisk og er fulladet etter 24 timer.

## 5.6. Frakobling av toalettløfter

For å slå av toalettløfteren, koble støpselet 4 fra strømmuttaket.

## 5.7. Tilbakestilling

Hvis toalettløfteren piper når du trykker på en av betjeningsknappene, må du tilbakestille løfteren. Følg disse trinnene:



1. Trykk på armstøttens opp-knapp 18 og ned-knapp 19 samtidig, og hold dem inne til pipelyden stopper.
2. Trykk på ned-knappen for å senke løfteren helt ned i laveste posisjon.
3. Kontakt distributøren din.

## 6. FEILSØKING

Problem	Mulig årsak	Løsning
Toalettløfteren verken løfter eller senker seg.	Toalettløfteren er ikke koblet til strømforsyningen.	Koble toalettløfteren til en strømforsyning.
	Venstre, høyre eller begge styreenhetene er defekte.	Kontakt din distributør.
	Opp- og ned-knappen på armstøtten trykkes på og/eller holdes inne samtidig.	Trykk enten på opp- eller ned-knappen på armstøtten. Ikke trykk på begge samtidig.
Toalettløfter verken heves eller senkes, samtidig som alle fem lysdioder XREF på venstre drivenhet blinker.	Elektronikkfeil i en av betjeningsknappene på armstøtten.	Tilbakestill og senk toalettløfter til laveste posisjon før du kontakter din distributør.
Toalettløfteren avgir en pipelyd når en av betjeningsknappene trykkes inn.	Toalettløfteren har en elektronikkfeil.	Tilbakestill toalettløfteren. Se kapittel 5.7..
Toalettløfteren lager en knirkende lyd når den heves eller senkes.	Føringsstengene er fettete og/eller skitne.	Rengjør og avfett styrestengene med et egnet avfettingsmiddel.

## 7. VEDLIKEHOLD

### 7.1. Periodisk vedlikehold

 <b>ADVARSEL</b>	Fare for elektrisk støt. Koble fra strømforsyningen før du utfører vedlikehold. Trekk alltid ut støpselet til produktet først.
	Fare for elektrisk støt. Hell aldri vann over toalettløfteren og spill aldri med høyt trykk. Bruk i stedet en fuktig klut til rengjøring.
	Elektrisk fare. Fare for elektrisk støt eller skade på produktet. Rengjør aldri under dekslene. Unngå disse områdene under rengjøring.
 <b>FORSIKTIG</b>	Fare for skade på toalettløfterens overflater. Bruk aldri klor, saltsyre (kalkoppløsende midler) eller slipemidler til å rengjøre produktet. Bruk i stedet mild såpe eller fortennet blekemiddel.
	Fare for skade på toalettløfterens overflater. Skrubbe aldri toalettløfteren hardt, spesielt ikke produktetiketten, sikkerhetssymbolene og knappeklistremerkene.
	Fare for redusert nøyaktighet i betjeningene. Forebygg smussansamling ved å rengjøre produktoverflatene med jevne mellomrom.

Rengjør toalettløfteren regelmessig. Bruk en myk vaskeklut med mild såpe og varmt vann til å tørke av alle overflatene på toalettløfteren. Ved kraftigere tilsmussing kan du tørke av med en fortennet blekemiddelløsning og skylle godt før du tørker.

Kontroller regelmessig at festeskruene er stramme og at toalettforhøyerer sitter godt fast i toalettskålen. Kontroller toalettløfteren regelmessig for skader og slitasje, og vær spesielt oppmerksom på tilstanden til setet og monteringsfestet.

## 7.2. Reparasjon

### **⚠ ADVARSEL**

Fare for feilaktig vedlikehold. Fare for alvorlig personskade og produktfeil. Produktet skal alltid repareres av opplært og fagkyndig personell. Hvis toalettløfteren ikke repareres av en autorisert instans, kan det føre til funksjonsfeil og tap av garanti.

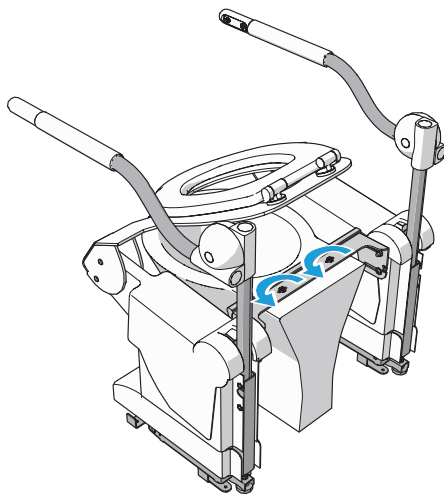
Reparasjoner skal utføres av opplært og autorisert personell. Hvis reparasjoner utføres under garantien, skal defekte deler sendes til Aerolet.

Det er mulig å bestille reservedeler på forespørsel. Kontakt Aerolet for en deleliste.

## 8. DEMONTERING

Hvis toalettløfteren ikke lenger skal brukes eller skal transporteres, må følgende prosedyre følges:

1. Trykk på armstøttens opp-knapp **18** for å heve toalettløfteren.
2. Skru ut vognboltene fra tilkoblingsbraketten **6**.



3. Koble støpselet **4** fra strømuttaket.
4. Løft toalettløfteren i armstøttene **1** **5** og fjern toalettløfteren.

## 9. GARANTI

---

Produsenten Aerolet gir to års garanti mot material- og produksjonsfeil på Aerolet® toalettløfter med skråløft. Garantiperioden starter enten på leveringsdatoen eller installasjonsdatoen, hvis monteringen er utført av Aerolet eller en autorisert distributør. I garantiperioden vil Aerolet eller en autorisert distributør, etter eget skjønn reparere eller erstatte defekte komponenter. Komponenter som repareres eller byttes under garanti, skal returneres til Aerolet. Garantien gjelder ikke:

- Feil eller utilstrekkelig vedlikehold utført av brukeren.
- Uautoriserte justeringer og/eller modifikasjoner eller misbruk.
- Bruk utenfor de miljøspesifikasjonene som produktet er beregnet for.

Hvis toalettløfteren åpnes eller repareres av en ikke-autorisert aktør, kan det føre til funksjonsfeil og at garantien bortfaller.

Dersom det oppstår skade som følge av en produktfeil i garantiperioden, må Aerolet og distributøren varsles umiddelbart. Oppgi dato og en beskrivelse av hendelsen i rapporten.

## 10. AVHENDING

---



Demonter produktet og sorter komponentene etter materialtype. Følg alltid gjeldende lokale regler for korrekt kildesortering og avfallshåndtering.

---

## VEDLEGG

---

### Vedlegg 1. Samsvarserklæring

Aerolet erklærer at Aerolet® toalettløfter med skråløft samsvarer med følgende direktiv: Forordning om medisinsk utstyr (EU) MDR 2017/745.

Produktet samsvarer med følgende standarder:

- EN 60601-1:2006
- EN 60601-1-2:2015
- EN-ISO 14971:2019+ A11:2021
- EN-ISO 13485:2016
- EN 1041:2008+A1:2013
- EN 6060-2
- NEN-EN 21856



**Aerolet**

Het Lentfert 38, 7547SR Enschede

[info@aerolet.nl](mailto:info@aerolet.nl)

[www.aerolet.nl](http://www.aerolet.nl) - [www.aeroletnl.com](http://www.aeroletnl.com)

Norsk oversettelse av brukerveiledning

v1.0 - 08/2025