



Ki Axiom ekstern rygg

Fleksibel og innovativ rullestolrygg

 **etac**[®]

Ki Axiom Rygg

Designet for enkel og presis installasjon, enkel justering og stilig design - Axiom har alt. Fra den innovative DEX hardwaren til ett-verktøy-justeringen og høykvalitetsmaterialet, eliminerer Axiom behovet for å velge mellom form og funksjon.

Ved å velge en Axiom-rygg til rullestolen din, gjør det installeringen og justeringen enkel. Den har individuelt tilpasset høyde-, dybde- og vinkeljustering uten å måtte bevege klemmen på bakre rygggrøt.

Axiom rygg - kompromissløs tilpasningsevne!



Detaljer



Universell kompatibilitet

Axiom har den mest tilpasningsdyktige hardwaren noensinne. Den intuitive inDEXing-maskinvaren (DEX) gjør installering og justeringen raskt og effektiv.



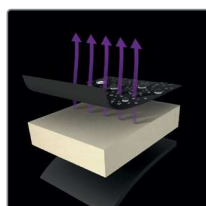
Intuitiv feste

Fjern Axiom-ryggen på et øyeblikk! Skyv frigjøringsspakene for automatisk tilbakestilling - og løft av ryggen for fjerne den.



Uendelig med justeringsmuligheter

Ryggen tilbyr uendelige justeringsmuligheter tilpasset den individuelle brukeren. Takket være det smarte DEX festematerialet kan tilpasningene gjøres med brukeren plassert i stolen.



Konstruksjon av topp kvalitet

Ryggen er designet uten kompromiss mellom holdbarhet og komfort. Den er bygget med høykvalitetsskum og revolusjonerende Darlexx®-stoff.

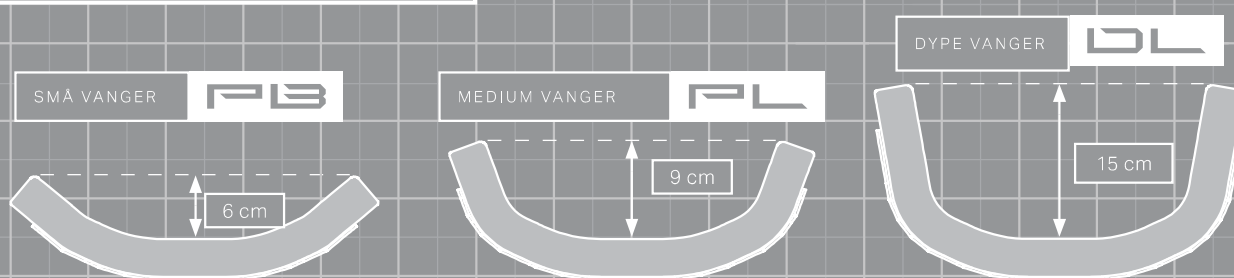
Axiom mål og tilpasning

SKALLDESIGN

Antropometriske data ble brukt til å forstå hvordan form endres når høyde og bredde endres for å gi best mulig passform fra det minste antall former. Axiom Backs er designet med et lett aluminiumsskall som er utformet i ditt valg av 3 forskjellige konturformer og 3 nivåer av støttealternativer, og skaper optimal stabilitet.

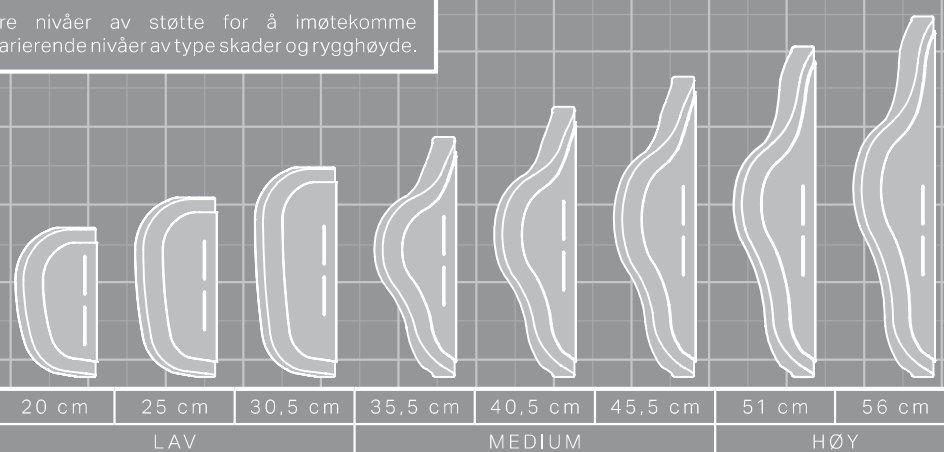
KONTURERT DESIGN

Bestemmes av ønsket lateral og bakre støtte.



ØNSKET HØYDE

Tre nivåer av støtte for å imøtekomme varierende nivåer av type skader og rygghøyde.



SPESIFIKASJONER

Vektkapasitet

136 kg.

Bredde

30,5 - 56 cm

Justering i feste

20° vinkel

8 cm høyde

5 cm bredde

4 cm dybde

Tykkelse skum

3 cm

	PB-rygg	PL-rygg	DL-rygg
Dybde vanger	6 cm	9,5 cm	15 cm
Høyde (lav)	20,5-30,5 cm	20,5-30,5 cm	-
Høyde (medium)	35,5-45,5 cm	35,5-45,5 cm	35,5-45,5 cm
Høyde (høy)	-	51-56 cm	51-56 cm

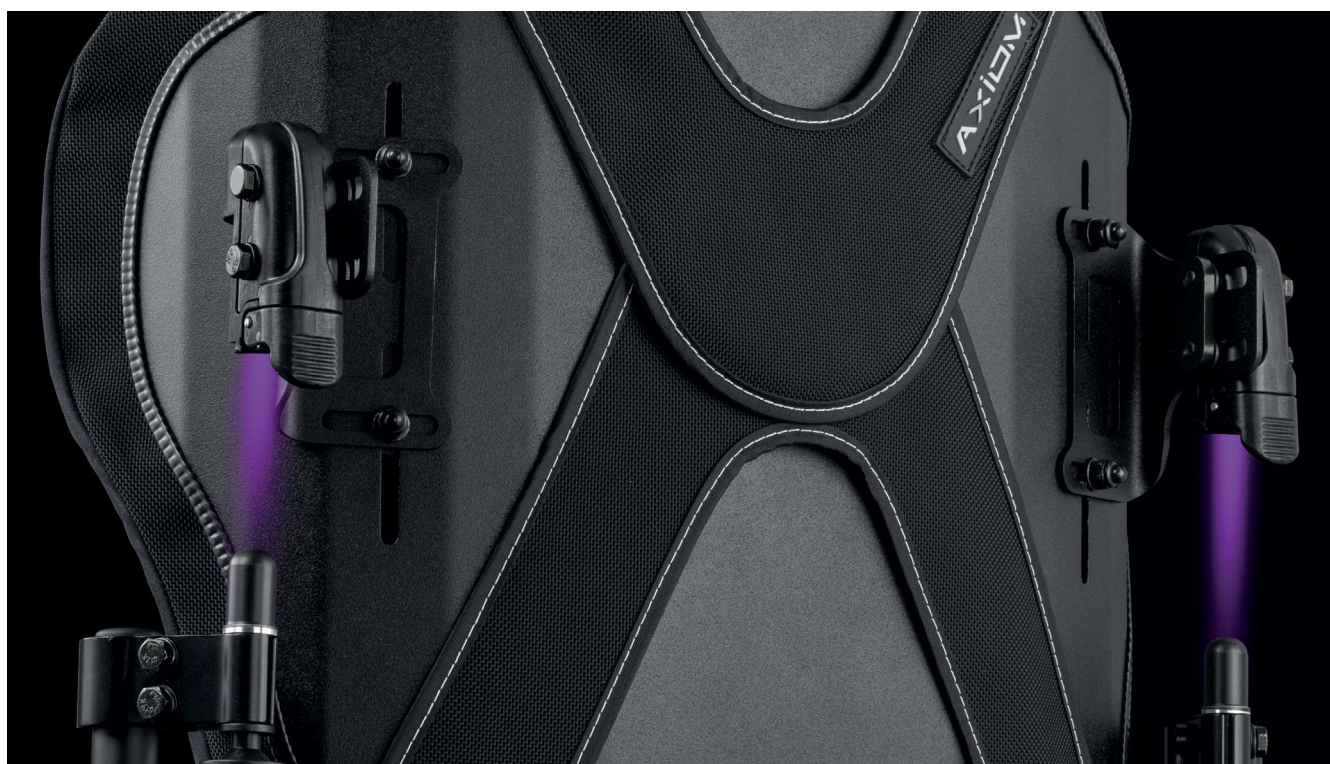
Farger

Velg mellom 21 flotte farger på ryggen for å matche din rullestol.
 Du kan velge mellom matt eller blank finish. Valg av farger er uten pristillegg.
 Noe lenger leveringstid må påberegnes ved andre valg enn sort (standard)

Matt finish



Blank finish



AXIOM

BACKS

Målguide - Axiom ekstern rygg med små vanger (PB)

Mål er oppgitt i cm

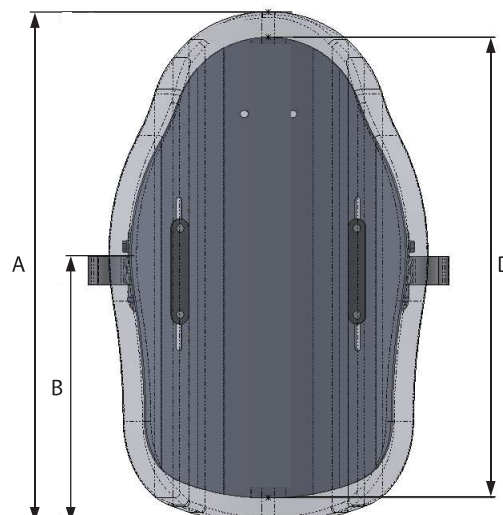
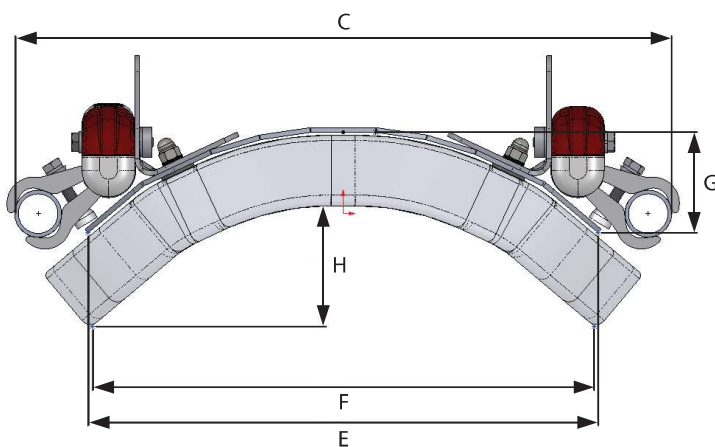
Lav									Medium								
	A	B	C	D	E	F	G	H		A	B	C	D	E	F	G	H
AXPB128	25,5	16,5	30,5-35,5	20,5	22,5	24,5	5,5	6	AXPB1214	40,5	21,5	30,5-35,5	35,5	22,5	24,5	5,5	6
AXPB1210	30,5	21,5	30,5-35,5	25,5	22,5	24,5	5,5	6	AXPB1216	45,5	24	30,5-35,5	40,5	22,5	24,5	5,5	6
AXPB1212	35,5	25,5	30,5-35,5	30,5	22,5	24,5	5,5	6	AXPB1218	51	28	30,5-35,5	45,5	22,5	24,5	5,5	6
AXPB148	25,5	16,5	35,5-40,5	20,5	28	30,5	5,5	6	AXPB1414	40,5	21,5	35,5-40,5	35,5	28	30,5	5,5	6
AXPB1410	30,5	21,5	35,5-40,5	25,5	28	30,5	5,5	6	AXPB1416	45,5	24	35,5-40,5	40,5	28	30,5	5,5	6
AXPB1412	35,5	25,5	35,5-40,5	30,5	28	30,5	5,5	6	AXPB1418	51	28	35,5-40,5	45,5	28	30,5	5,5	6
AXPB168	25,5	16,5	40,5-45,5	20,5	33	35,5	5,5	6	AXPB1614	40,5	21,5	40,5-45,5	35,5	33	35,5	5,5	6
AXPB1610	30,5	21,5	40,5-45,5	25,5	33	35,5	5,5	6	AXPB1616	45,5	24	40,5-45,5	40,5	33	35,5	5,5	6
AXPB1612	35,5	25,5	40,5-45,5	30,5	33	35,5	5,5	6	AXPB1618	51	28	40,5-45,5	45,5	33	35,5	5,5	6
AXPB188	25,5	16,5	45,5-51	20,5	38	40,5	5,5	6	AXPB1814	40,5	21,5	45,5-51	35,5	38	40,5	5,5	6
AXPB1810	30,5	21,5	45,5-51	25,5	38	40,5	5,5	6	AXPB1816	45,5	24	45,5-51	40,5	38	40,5	5,5	6
AXPB1812	35,5	25,5	45,5-51	30,5	38	40,5	5,5	6	AXPB1818	51	28	45,5-51	45,5	38	40,5	5,5	6
AXPB208	25,5	16,5	51-56	20,5	43	45,5	5,5	6	AXPB2014	40,5	21,5	51-56	35,5	43	45,5	5,5	6
AXPB2010	30,5	21,5	51-56	25,5	43	45,5	5,5	6	AXPB2016	45,5	24	51-56	40,5	43	45,5	5,5	6
AXPB2012	35,5	25,5	51-56	30,5	43	45,5	5,5	6	AXPB2018	51	28	51-56	45,5	43	45,5	5,5	6
AXPB228	25,5	16,5	56-61	20,5	48	51	5,5	6	AXPB2214	40,5	21,5	56-61	35,5	48	51	5,5	6
AXPB2210	30,5	21,5	56-61	30,5	48	51	5,5	6	AXPB2216	45,5	24	56-61	40,5	48	51	5,5	6
AXPB2212	35,5	25,5	56-61	35,5	48	51	5,5	6	AXPB2218	51	28	56-61	45,5	48	51	5,5	6

A - Høyde skum
B - Toppunkt sidestøtte

C - Avstand ryggør
D - Høyde skall

E - Bredde skall
F - Bredde skum

G - Dybde skall
H - Dybde skum



AXIOM

BACKS

Målguide - Axiom ekstern rygg med medium vanger (PL)

Mål er oppgitt i cm

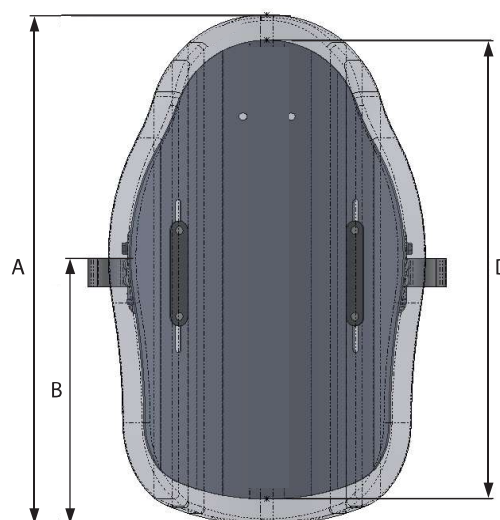
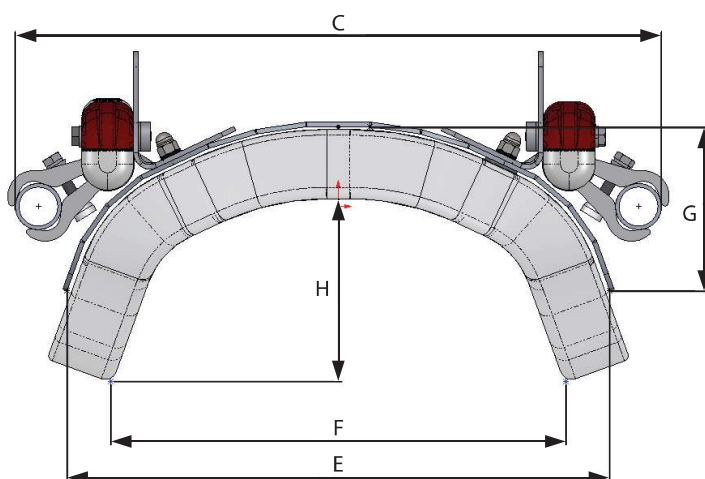
	Lav								Medium								Høy									
	A	B	C	D	E	F	G	H	Assy	A	B	C	D	E	F	G	H	Assy	A	B	C	D	E	F	G	H
AXPL/LB128	25	16,5	30,5-35,5	20	25	22,5	9	9,5	AXPL/LB1214	40,5	21,5	30,5-35,5	35,5	25	22,5	9	9,5	AXPL/LB1220	56	29	30,5-35,5	51	25	22,5	9	9,5
AXPL/LB1210	30,5	21,5	30,5-35,5	25,5	25	22,5	9	9,5	AXPL/LB1216	45,5	24	30,5-35,5	40,5	25	22,5	9	9,5	AXPL/LB1222	61	32	30,5-35,5	56	25	22,5	9	9,5
AXPL/LB1212	35,5	26,5	30,5-35,5	30,5	25	22,5	9	9,5	AXPL/LB1218	51	26,5	30,5-35,5	45,5	25	22,5	9	9,5	AXPL/LB1420	56	29	35,5-40,5	51	30	28	9	9,5
AXPL/LB148	25	16,5	35,5-40,5	20	30,5	28	9	9,5	AXPL/LB1414	40,5	21,5	35,5-40,5	35,5	30,5	28	9	9,5	AXPL/LB1422	61	32	35,5-40,5	56	30	28	9	9,5
AXPL/LB1410	30,5	21,5	35,5-40,5	25,5	30,5	28	9	9,5	AXPL/LB1416	45,5	24	35,5-40,5	40,5	30,5	28	9	9,5	AXPL/LB1620	56	29	40,5-46	51	35	33	9	9,5
AXPL/LB1412	35,5	26,5	35,5-40,5	30,5	30,5	28	9	9,5	AXPL/LB1418	51	26,5	35,5-40,5	45,5	30,5	28	9	9,5	AXPL/LB1622	61	32	40,5-46	56	35	33	9	9,5
AXPL/LB168	25	16,5	40,5-46	20	35,5	33	9	9,5	AXPL/LB1614	40,5	21,5	40,5-46	35,5	35,5	33	9	9,5	AXPL/LB1820	56	29	46-51	51	40	38	9	9,5
AXPL/LB1610	30,5	21,5	40,5-46	25,5	35,5	33	9	9,5	AXPL/LB1616	45,5	24	40,5-46	40,5	35,5	33	9	9,5	AXPL/LB1822	61	32	46-51	56	40	38	9	9,5
AXPL/LB1612	35,5	26,5	40,5-46	30,5	35,5	33	9	9,5	AXPL/LB1618	51	26,5	40,5-46	45,5	35,5	33	9	9,5	AXPL/LB2020	56	29	51-56	51	42	43	9	9,5
AXPL/LB188	25	16,5	46-51	20	40,5	38	9	9,5	AXPL/LB1814	40,5	21,5	46-51	35,5	40,5	38	9	9,5	AXPL/LB2022	61	32	51-56	56	42	43	9	9,5
AXPL/LB1810	30,5	21,5	46-51	25,5	40,5	38	9	9,5	AXPL/LB1816	45,5	24	46-51	40,5	40,5	38	9	9,5	AXPL/LB2220	56	29	56-61	51	50,5	48	9	9,5
AXPL/LB1812	35,5	26,5	46-51	30,5	40,5	38	9	9,5	AXPL/LB1818	51	26,5	46-51	45,5	40,5	38	9	9,5	AXPL/LB2222	61	32	56-61	56	50,5	48	9	9,5
AXPL/LB208	25	16,5	51-56	20	46	43	9	9,5	AXPL/LB2014	40,5	21,5	51-56	35,5	46	43	9	9,5									
AXPL/LB2010	30,5	21,5	51-56	25,5	46	43	9	9,5	AXPL/LB2016	45,5	24	51-56	40,5	46	43	9	9,5									
AXPL/LB2012	35,5	26,5	51-56	30,5	46	43	9	9,5	AXPL/LB2018	51	26,5	51-56	45,5	46	43	9	9,5									
AXPL/LB228	25	16,5	56-61	20	51	48	9	9,5	AXPL/LB2214	40,5	21,5	56-61	35,5	51	48	9	9,5									
AXPL/LB2210	30,5	21,5	56-61	25,5	51	48	9	9,5	AXPL/LB2216	45,5	24	56-61	40,5	51	48	9	9,5									
AXPL/LB2212	35,5	26,5	56-61	30,5	51	48	9	9,5	AXPL/LB2218	51	26,5	56-61	45,5	51	48	9	9,5									

A - Høyde skum
B - Toppunkt sidestøtte

C - Avstand ryggør
D - Høyde skall

E - Bredder skall
F - Bredder skum

G - Dybde skall
H - Dybde skum



AXIOM

BACKS

Målguide - Axiom ekstern rygg med dype vanger (DL)

Mål er oppgitt i cm

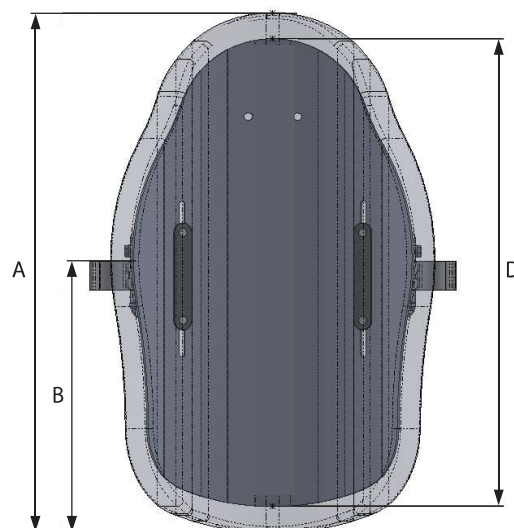
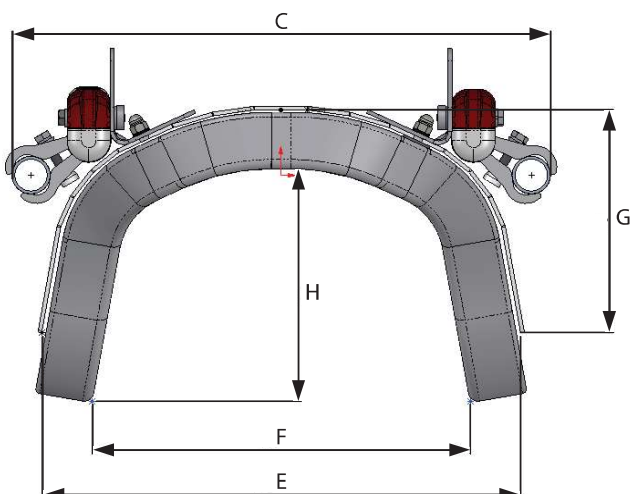
Medium									Høy								
	A	B	C	D	E	F	G	H	Assy	A	B	C	D	E	F	G	H
AXDL1214	40,5	21	30,5-35,5	35,5	26,5	22,5	15	15,5	AXDL1220	56	24 - 25	30,5 - 35,5	51	26,5	22,5	15	15,5
AXDL1216	45,5	23,5	30,5-35,5	40,5	26,5	22,5	15	15,5	AXDL1222	61	27,5 - 28	30,5 - 35,5	56	26,5	22,5	15	15,5
AXDL1218	51	26	30,5-35,5	45,5	26,5	22,5	15	15,5	AXDL1420	56	25 - 25,5	35,5-40,5	51	32	27,5	15	15,5
AXDL1414	40,5	21	35,5-40,5	35,5	32	27,5	15	15,5	AXDL1422	61	28 - 28,5	35,5-40,5	56	32	27,5	15	15,5
AXDL1416	45,5	23,5	35,5-40,5	40,5	32	27,5	15	15,5	AXDL1620	56	25,5 - 26	40,5-45,5	51	37	32,5	15	15,5
AXDL1418	51	26	35,5-40,5	45,5	32	27,5	15	15,5	AXDL1622	61	28,5 - 29	40,5-45,5	56	37	32,5	15	15,5
AXDL1614	40,5	21	40,5-46	35,5	37	32,5	15	15,5	AXDL1820	56	26	45,5-51	51	42	37,5	15	15,5
AXDL1616	45,5	23,5	40,5-46	40,5	37	32,5	15	15,5	AXDL1822	61	29	45,5-51	56	42	37,5	15	15,5
AXDL1618	51	26	40,5-46	45,5	37	32,5	15	15,5	AXDL2020	56	26 - 26,5	51-56	51	47	42,5	15	15,5
AXDL1814	40,5	21	46-51	35,5	42	37,5	15	15,5	AXDL2022	61	29 - 30	51-56	56	47	42,5	15	15,5
AXDL1816	45,5	23,5	46-51	40,5	42	37,5	15	15,5	AXDL2222	61	30	56-61	56	52	48	15	15,5
AXDL1818	51	26	46-51	45,5	42	37,5	15	15,5									
AXDL2014	40,5	21	51-56	35,5	47	43	15	15,5									
AXDL2016	45,5	23,5	51-56	40,5	47	43	15	15,5									
AXDL2018	51	26	51-56	45,5	47	43	15	15,5									
AXDL2214	40,5	21	56-61	35,5	52	48	15	15,5									
AXDL2216	45,5	23,5	56-61	40,5	52	48	15	15,5									
AXDL2218	51	26	56-61	45,5	52	48	15	15,5									

A - Høyde skum
B - Toppunkt sidestøtte

C - Avstand ryggør
D - Høyde skall

E - Bredde skall
F - Bredde skum

G - Dybde skall
H - Dybde skum





“Vi i Etac ønsker at alle skal kunne leve et fritt og uavhengig liv og følge sine drømmer, uavhengig av fysiske omstendigheter. ”

For nyheter og løpende produktoppdateringer - besøk www.etac.no