

DIZALO

MANUELL & ELEKTRISK



ERGOSEAT

BRUKERMANUAL



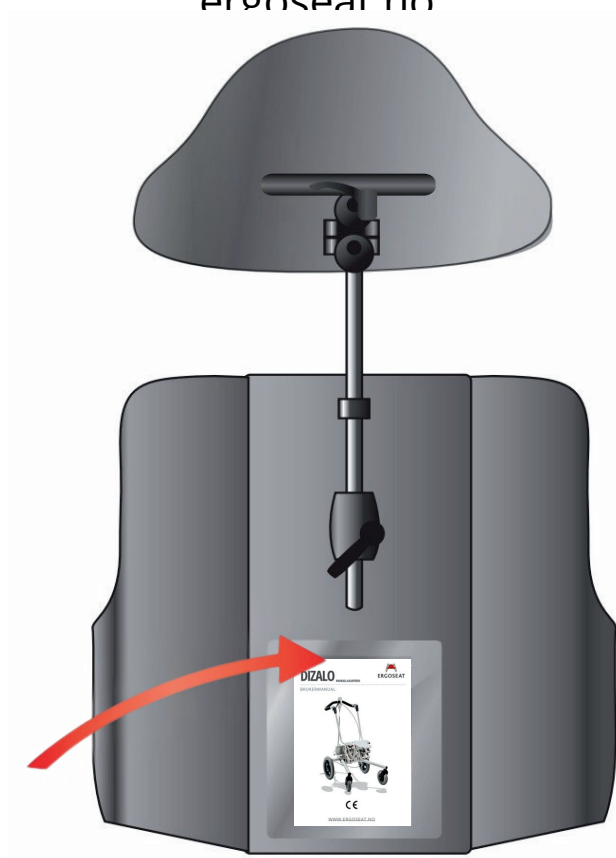
CE

WWW.ERGOSEAT.NO

FORORD

Gratulerer med ditt nye Dizalo understell fra Ergoseat. Vi håper du blir fornøyd med produktet og funksjonaliteten enten du er bruker, assistent, forelder eller terapeut. Det er viktig at du setter deg inn i brukermanualen før produktet tas i bruk. Skulle bruksanvisningen bortkomme, kan det enkelt lastes ned gratis på

ergoseat.no



Produktet kan resirkuleres i sin helhet. Du finner mer informasjon om dette på www.ergoseat.no



INNHALDSFORTEGNELSE

Forord	2
Innholdsfortegnelse	3
Sikkerhet	4
Tiltenkt bruk	6
Understell	8
Tilbehør	13
Rengjøring	15
Vedlikehold	16
Service	18
Teknisk informasjon	23
Utlevering med instruksjon i bruk	24

Bilder merket med (*) inneholder komponenter som ikke er standard for dette produktet. Disse komponentene kan kjøpes som tilbehør direkte hos Ergoseat.

SIKKERHET

- Enhver som skal benytte seg av dette produktet må lese gjennom brukermanual før bruk.
- Produsenten av produktet tar ikke ansvar for skader og feil som skulle oppstå dersom brukermanual ikke er fulgt.
- Benytt kun produktet dersom det er i forskriftsmessig stand.
- Dersom en feil eller skader blir oppdaget, skal produsent kontaktes før videre bruk.
- Følg alle instruksjoner og advarsler merket på produktet.
- Bruk bare produktet som angitt i kapittelet om tiltenkt bruk.
- Ikke gjør endringer i konstruksjonen.
- Ved forsering av terskler, eller hindringer må det utvises stor forsiktighet.
- Dizalo understell er ikke godkjent for brukertransport i kjøretøy.
- Fosikre deg om at bruker av understellet ikke overstrider krav på størrelse og vektbegrensning.

SIKKERHET

- Ikke fjern deler eller komponenter fra produktet uten avklaring med produsent, da dette kan påvirke produktets egenskaper.
- Ettermontering og endringer av tilbehør uten Ergoseats godkjenning vil endre produktet og dets godkjenninger. Slike modifikasjoner kan føre til farlige situasjoner både for ledsager og bruker.
- Ikke benytt produktet i rulletrapp.
- Den som betjener produktet må ha satt seg inn i produktets funksjoner, være tilregnelig og ikke under påvirkning av rusmidler.
- Produktet må følges opp ihht. rutiner for ettersyn beskrevet i servicemanualen.

TILTENKT BRUK

Denne brukermanualen gir en generell veiledning til hvordan produktet skal brukes trygt og korrekt. Ikke bruk understellet uten å lese denne manualen først.

Produktet har lovfestede reklamasjonsrettigheter ihht. EU/EØS.

Dizalo er et understell for benyttelse sammen med Ergoseat sitt Softseat individuell tilpassede sete.

Om produktet er sammenkoblet med et sete fra en annen produsent skal det foreligge kombinasjonsavtale eller full risikovurdering fra godkjent produsent. Det skal også tydelig fremgå av merking på produktet hvem som er ansvarlig for sammenkobling.

Ergoseat tilbyr en rekke tilbehør til Dizalo. Dersom det benyttes tilbehør fra annen produsent gjelder samme retningslinjer som i foregående punkt.

Dersom bruker av dette produktet ikke er i stand til å betjene det fullt og helt selv må det aldri benyttes uten tilsyn av person som er ansvarlig for bruk av produktet.

Dizalo er kun til bruk i et begrenset miljø på flatt underlag, inne eller ute, og skal ikke benyttes i terrenget.

TILTENKT BRUK

Produktet må ikke bygges om, tilpasses eller modifiseres slik at dets originale egenskaper endres. I slike tilfeller bortfaller garantier og opprinnelig produktansvar.

Dizalo kan ikke betjenes av bruker selv. Avklar til enhver tid hvem som betjener understellet og hvem som er ansvarlig for bruk.

Ikke la bruker benytte produktet uten tilsyn.

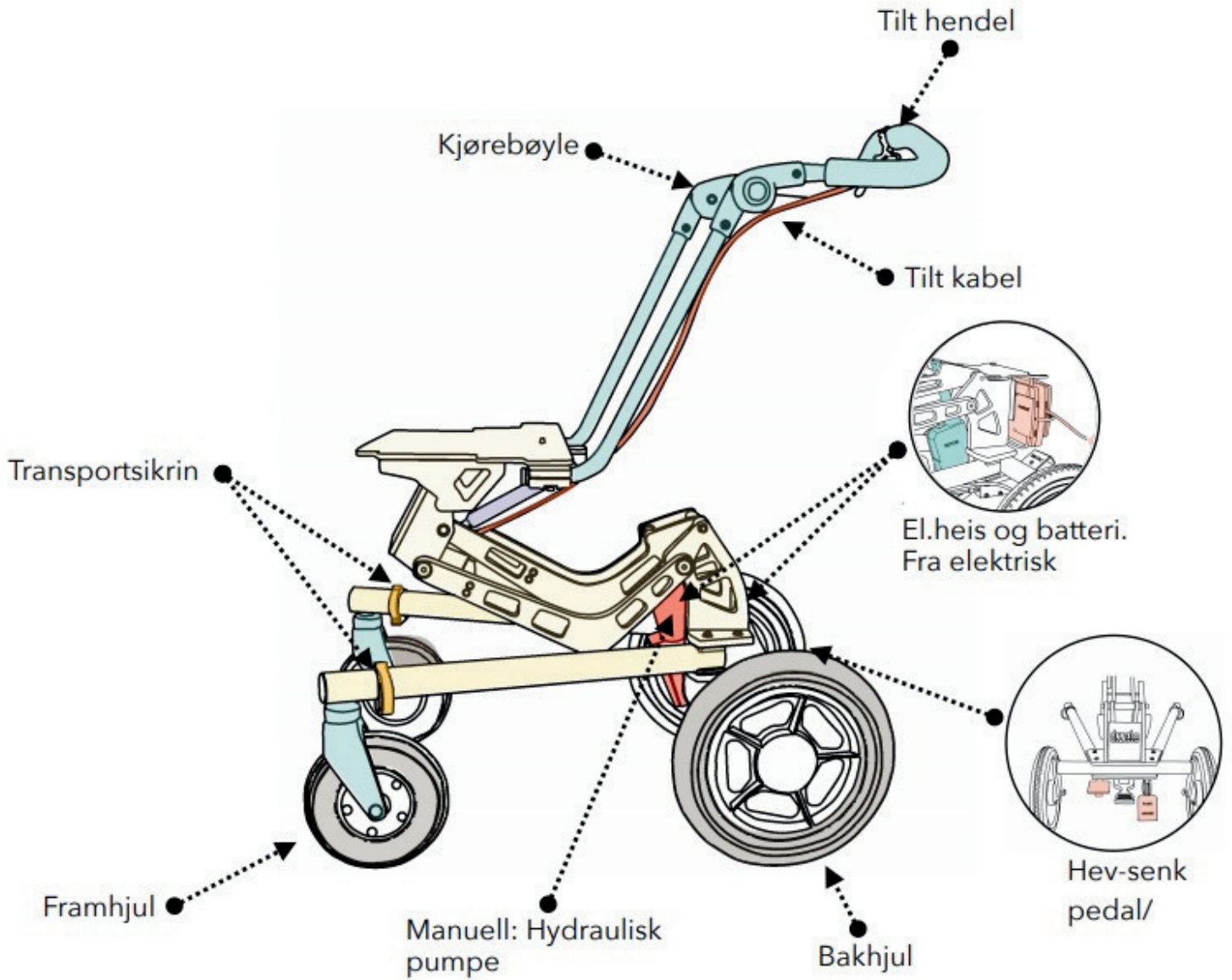
Hev/senkefunksjon gjør at produktet endrer egenskaper i ulike posisjoner. Sett deg derfor inn i hvordan dette påvirker tilt og tyngdepunkt generelt.

Ved benyttelse av tilt kan produktet lettere tippe bakover når det er i øvre posisjon. Sett deg grundig inn i hvordan dette fungerer før du tilter stolen med bruker i setet. Utvis alltid forsiktighet ved benyttelse av tilt funksjon, og hold alltid med begge hender i kjørehåndtak.

Hev og senk funksjon gjør at det er en rekke bevegelige deler i understellet. Forsikre deg om at det fungerer slik det skal, og at ikke det fører til klemfare for bruker, deg selv eller de rundt deg.

Typegodkjenning bortfaller ved montering av andre seteløsninger fra andre produsenter.

UNDERSTELL



UNDERSTELL

Brems

Dizalo understell er utstyrt med en enkel parkeringsbrems. Bremsen vil låse begge drivhjulene når aktivert.

Bremsen kan enkelt aktiveres ved å trykke foten lett på pedalen til den går i lås. Sørg for at bremsen er aktivert ved all forflytning av bruker. For å oppheve parkeringsbremsen, løft pedalen tilbake i opprinnelig posisjon med foten igjen.

Bremsen er ikke tiltenkt å bremse med i fart. Ettersom Dizalo ikke skal brukes i større hastigheter er den bare utstyrt med en enkel parkeringsbrems.



Bremsepedal her.

Gjør deg kjent med tiltens funksjon før bruker og seteløsning plasseres på understellet.

UNDERSTELL

Tilt

Dizalo understell er utstyr med en manuell tilt. Tilt kan være med å fungere trykkavlastene for bruker over lengre opphold i setet.

Hendelen for tilt er montert på kjørebøylen. Press inn hendelen for å løse ut tilt, når aktivert kan setet tiltes frem og tilbake til hendelen slippes ut igjen.

Vær oppmerksom på at med bruker i setet er tiltfunksjonen mye lettere å justere. Pass derfor på å ikke gjøre noen raske bevegelser for tilt når bruker er i setet, vis stor forsiktighet.



! Gjør deg kjent med tiltens funksjon før bruker og seteløsning plasseres på understellet.



UNDERSTELL

Justering av høyde

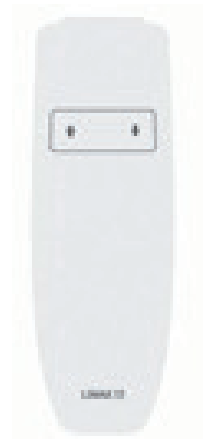
Manuell

Understellet kan enkelt justeres i høyden. På bakakslingen er det en hev/senk pedal. Pump pedalen med foten for å heve understellet. Dra pedal opp og hold for å senke understellet



Elektrisk

Ved kjørebøylen er det en håndkontroller for å justere understellet til ønsket posisjon. Sjekk at bruker ikke kan komme i klem ved bruk av elektrisk kontroller.



Pass på for klemfare ved all høydejustering, både manuell og elektrisk.

UNDERSTELL

Høyest Ved bruk av Dizalo i høyeste posisjon, vær særs forsiktig. Ledsager skal alltid ha tilsyn til bruker i høyeste posisjon.



Mellomposisjon

Mellomposisjon gir et godt tyngdepunkt for normal kjøring og bruk.



Lavest

Laveste posisjon er godt egnet for å senke barn ned på gulvet sammen med andre lekekamerater. Understellet har veldig god stabilitet noe som gir gode muligheter for lek.

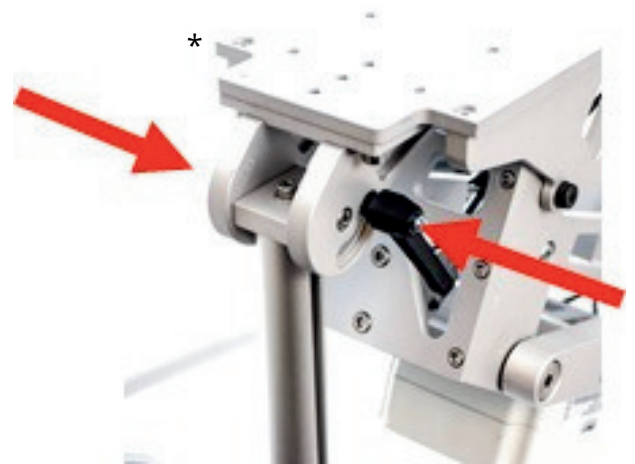


TILBEHØR

Fotbrett

Avbildet fotbrett er ekstrautstyr, en rekke varianter finnes for ulike behov. Du finner mer informasjon på www.ergoseat.no

Endring av vinkel på kneleddet, gjøres ved å løsne de to gantegrep, ett på hver side. Når disse er løsnet, juster vinkelen på kneleddet til ønsket posisjon. Når ønsket posisjon er oppnådd, stram de to gantegrepene igjen.



For å justere vinkelen til fotplaten, løsne de to unbrakoskruene lokalisert på baksiden av fotplaten. Løft opp selve fotplaten for å komme til disse, og juster til ønsket posisjon er oppnådd. Dersom situasjonen krever det kan disse fjernes helt for å oppnå ønsket tilt av fotplaten.



TILBEHØR

Dersom det skulle være nødvendig å justere høyden på fotbrettet, løsnes de to unbrakoskruene montert i fotbrett-staget. Når skruene er løs kan fotbrettet løftes og senkes til ønskelig posisjon. Når ønsket posisjon er oppnådd, strammes de to skruene igjen.



Viktig: Ved montering av tilbehør fra annen produsent bortfaller alle godkjenninger dersom ikke annet fremgår av kombinasjons avtaler vedlagt produktet.

RENGJØRING

Daglig renhold

Rengjøring av understellet må gjøres regelmessig med varmt vann og såpe. Tørk bort skitt og smuss med en klut eller svamp.

Pass på å ikke spyle vann direkte inn i viktige komponenter og deler som bremses og hjullager.



Utvis forsiktighet ved bruk av vann i nærheten av elektriske komponenter, da dette kan skade understellet. Understellet skal ikke tilkoblet strømkilde ved rengjøring.

VEDLIKEHOLD

Regelmessig vedlikehold og tilsyn

Understellet må vedlikeholdes riktig for å sikre pålitelig og sikker drift. Ikke bruk høytrykkspyler, da det kan skade understellet.

Sjekkpunkter	Beskrivelse	Intervall
Rengjøring	Stativet kan desinfiseres med et klorbasert desinfeksjonsmiddel, f.eks. kloramin. Understell og dekslene på de elektriske delene kan også tørkes av med en fuktig klut.	Månedlig
Hjul	Sjekk at trinser snurrer fritt og at låsing fungerer på hvert hjul.	Månedlig
Fotpumpe	Test fotpumpe at denne fungerer som den skal. Sjekk for lekkasjer eller skader.	Månedlig
Tiltvaier	Sjekk at vaier ikke er rustet, bøyd eller skadet på annen måte. Sjekk særlig overganger til mekaniske deler. Bøy ved mistanke om feil.	Månedlig
Tilthendel	Sjekk at hendelen ikke er løs, og at koblingen mellom hendel og vaier ikke er oppfliset.	Månedlig
Sjekk at alle skruer og grep er strammet	Over tid og ved kjøring på ujevnt underlag.	Månedlig
Fotbrettvinkel	Sjekk fotbrettet har den riktige vinkel for brukeren.	Månedlig
Evt. tilpasninger/monterte seter	Disse rutinene gjelder kun understell. Sjekk derfor også rutiner for etter syn for påmonterte deler.	Alltid

VEDLIKEHOLD

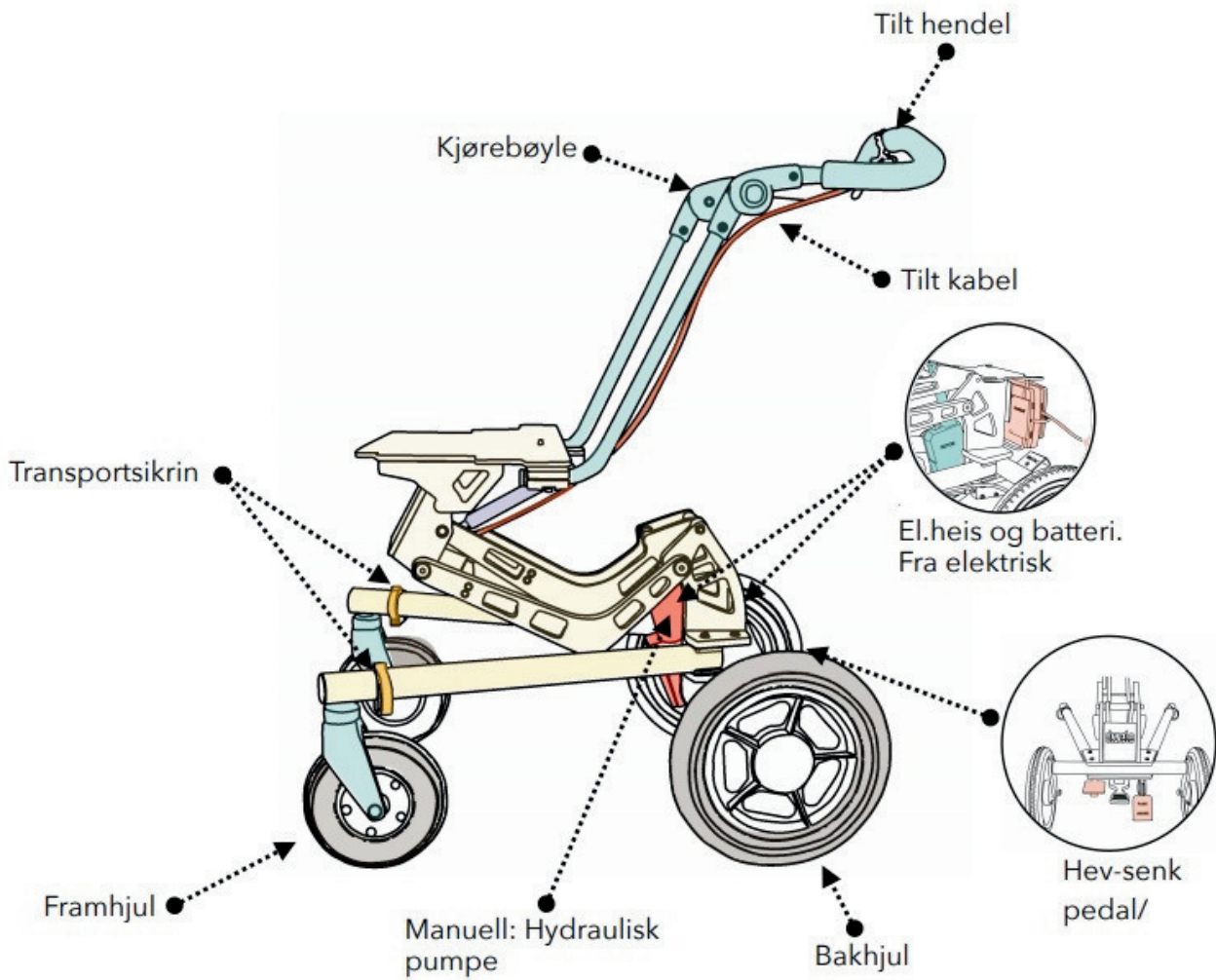
Feilsøking

Dersom det skulle oppstå problemer med noen av komponentene, anbefaler vi å kontakte autorisert personell for veiledning og utbedring.

Før du kontakter autorisert personell er det noen punkter som kan undersøkes:

- Tilse at ingen skruer eller bolter er løse.
- Sjekk at alle wirene er stramme og festet korrekt.
- Kontroller at setet er fastmontert på understellet, og sitter korrekt.
- Kontroller de aktuelle komponentene for slitasje.
- Se over alt tilbehør til både sete og understell for skader.

SERVICE



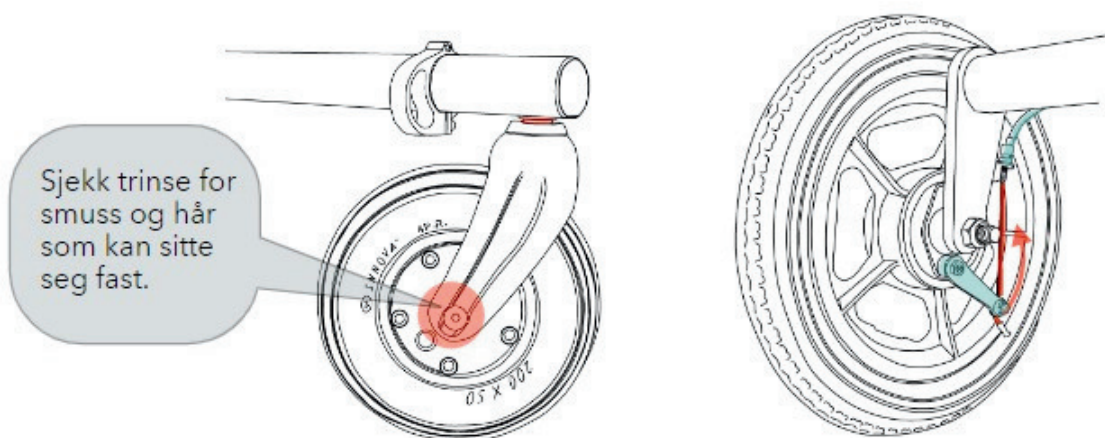
SERVICE

Rengjøring (månedlig)

Stativet kan desinfiseres med et klorbasert desinfeksjonsmiddel, f.eks kloramin. Understellet og dekslene på de elektriske delene kan også tørkes av med en fuktig klut

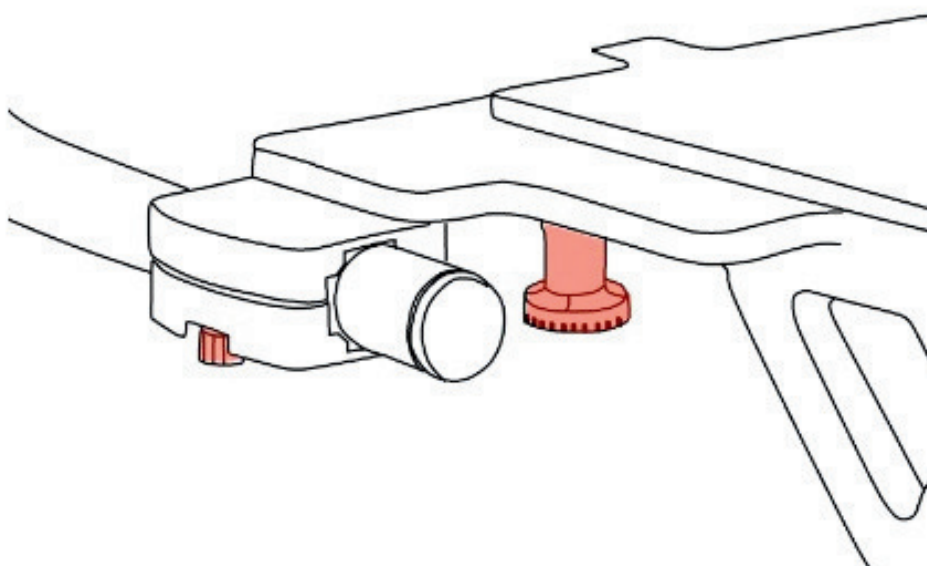
Hjul (månedlig)

Sjekk at trinser snurrer fritt og at låsing fungerer på hvert hjul.



Skruer og grep (månedlig)

Over tid og ved kjøring på ujevnt underlag.



SERVICE

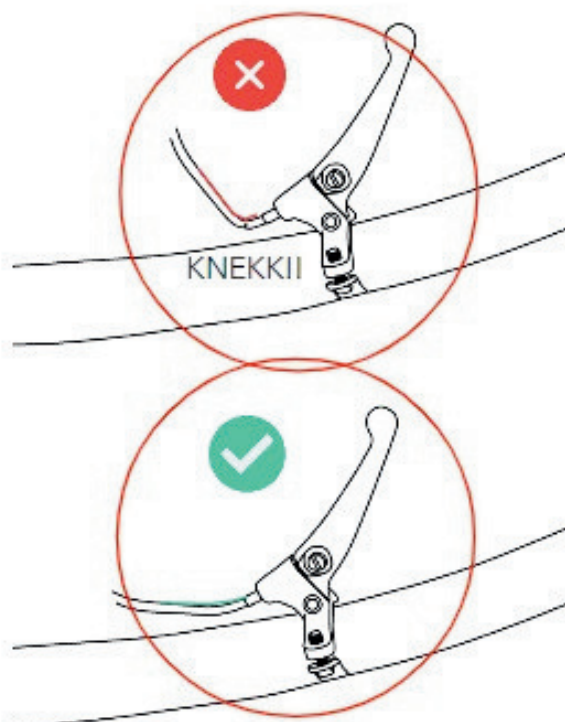
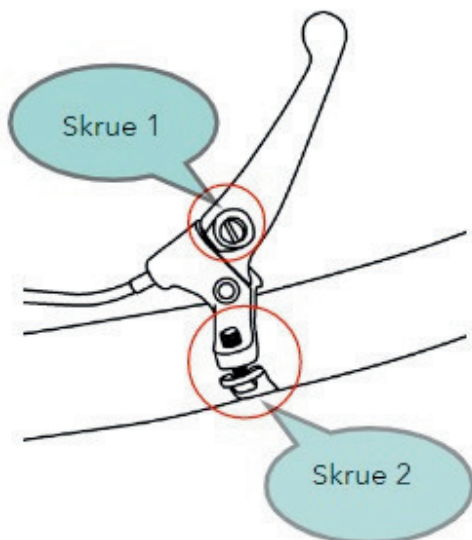
Tiltvaier (månedlig)

Sjekk at vaier ikke er rustet, bøyd eller skadet på annen måte. Sjekk særlig overganger til mekaniske deler. Bytt ved mistanke om feil.



Tilthendel (månedlig)

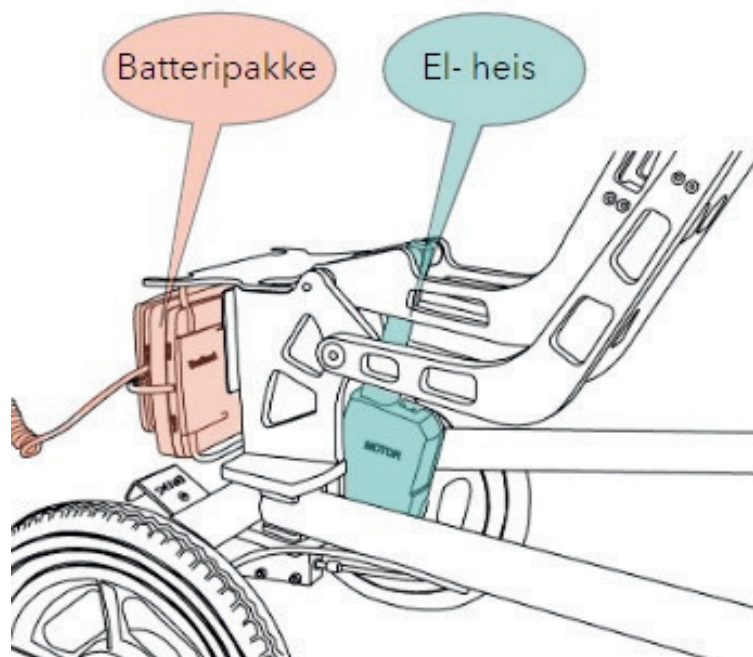
Sjekk at hendelen ikke er løs, og at koblingen mellom hendel og vaier ikke er oppfliset.



SERVICE

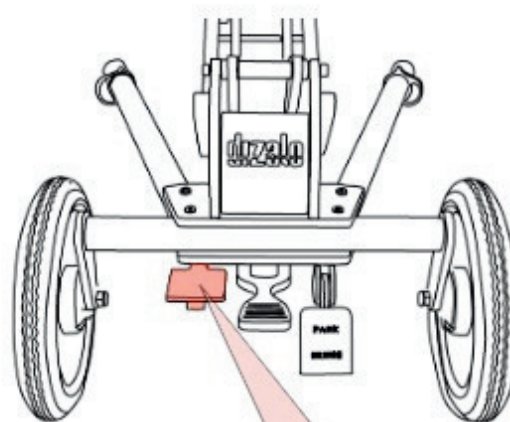
Elektrisk heis (månedlig)

Test den elektriske heisen. Dersom batteriet er utladet må dette kobles til strømnettet. Heisen kan også brukes når understellet er tilkoblet nett-strøm.

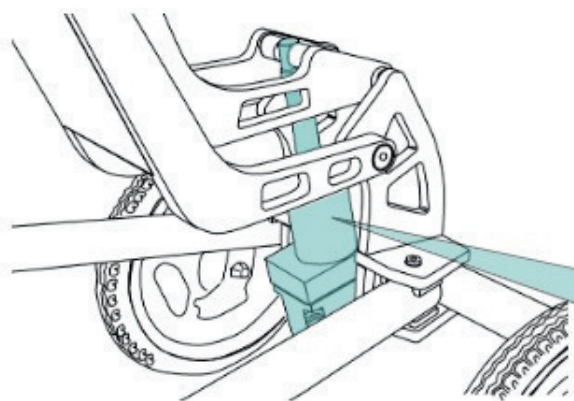


Fotpumpe (månedlig)

Test at fotpumpen fungerer som den skal. Se etter lekkasjer eller skader på hydraulisk pumpe under heving og senking.



Press ned for å heve. Press opp for å senke



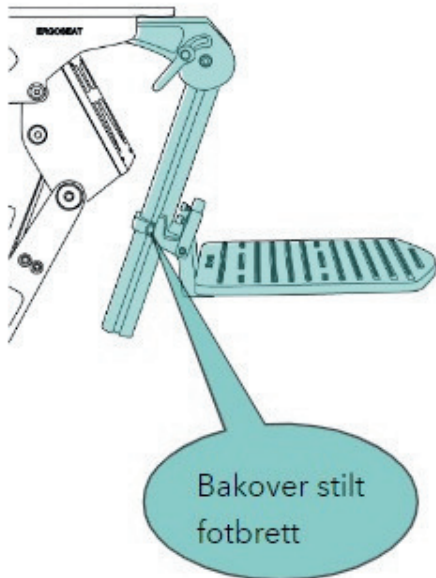
Hydraulisk pumpe.

SERVICE

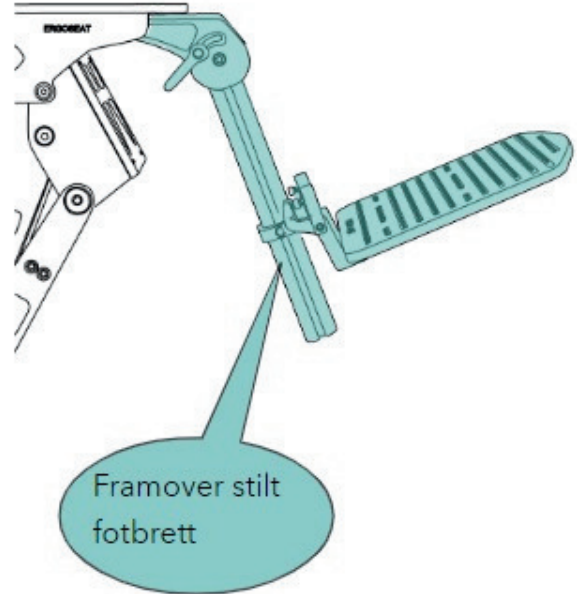
Fotbrettvinkel (månedlig)

Sjekk at fotbrettet har den riktige vinkel for brukeren.

*



*



TEKNISK INFORMASJON

Dizalo Manuell Str. 1 & 2

BESKRIVELSE	Str 1	Str 2
VEKT UNDERSTELL	23.2 KG	23.7 KG
MAKS BELASTNING	70 KG	70 KG
MAKS BRUKER HØYDE	120 CM	155 cm
UTVENDIG BREDDE	56 cm	62 cm
UTVENDIG LENGDE	89 cm	94 cm
HØYDE	25cm - 67.5cm	25cm - 67.5cm
TILT	0-35°	0-35°
VINKEL FOTBRETTINNFESTNING	90°	90°
VINKEL ANKEL	(-17°) - (+23°)	(-17°) - (+23°)
HJUL DIAMETER BAK	12.5"	12.5"
HJUL DIAMETER FRAMME	6"	6"

Dizalo Elektrisk Str. 1 & 2

BESKRIVELSE	Str 1	Str 2
VEKT UNDERSTELL	25 KG	25.5 KG
MAKS BELASTNING	70 KG	70 KG
MAKS BRUKER HØYDE	120 CM	155 CM
UTVENDIG BREDDE	56 CM	62 CM
UTVENDIG LENGDE	89 CM	94 CM
HØYDE	37 - 79.5 CM	37 - 79.5 CM
TILT	0-35°	0-35°
VINKEL FOTBRETTINNFESTNING	90°	90°
VINKEL ANKEL	(-17°) - (+23°)	(-17°) - (+23°)
HJUL DIAMETER BAK	12.5"	12.5"
HJUL DIAMETER FRAMME	6"	6"

UTLEVERING MED INSTRUKSJON I BRUK

Dato:

Personell fra Ergoseat:

Vi bekrefter å ha gjennomgått instruksjoner i daglig bruk sammen med terapaut fra Ergoseat.

Vi er gjort oppmerksom på faremomenter, og hvor vi skal søke ytterligere opplysninger om produktet dersom det er behov for dette.

Til stede:



ERGOSEAT

Kontakt oss



WWW.ERGOSEAT.NO



POST@ERGOSEAT.NO



55101600



**LØNNINGSFLATEN 28
5258 BLOMSTERDALEN**

CE



ERGOSEAT