



Zitzi
Flipper Flex G2

Bruksanvisning

Bruksanvisning, monterings-/justeringsinstruksjoner,
service og vedlikehold samt avfallshåndtering



Denne bruksanvisningen refererer til Zitzi Flipper Flex G2 understell med tilbehør. For fullstendig oversikt over tiltenkt tilbehør se produktets bestillingsunderlag.

Innholdsfortegnelse

Produsent	3	Rammeforlengelse.....	17
Spesialtilpasning	3	Tippesikring bak & vippestuss	18
Introduksjon	4	Retningssperre	18
Innledning	4	Transportfeste.....	19
Korrespondanse - merking	4	Kjørebøyle.....	20
CE-merking - klassifisering	4	Montering av sittesystem	21
Samsvarserklæring	4	Justering av setehøyde - gassfjær.....	22
Tiltenkt bruk.....	4	Justering av setehøyde - aktuator	23
Symboler.....	5	Tilt	24
Produktmerking	6	Lading av batteri	25
Sikkerhetsinstruksjoner	7	Elektronikkboks.....	25
Opplæring og kvalifikasjoner	7	Parkeringsbrems.....	26
Advarsler/Forholdsregler	7	Fotstøtte.....	27
Kontroll før bruk	9	Fotbrett.....	28
EMC - elektromagnetisk kompatibilitet.....	10	Leggstøtte	29
Begrensninger	11	Oppsummering og oppfølging.....	30
Gjenværende risiko.....	12	Transport i kjøretøy	31
Kombinasjoner.....	12	Kjøreteknikk	32
Avvik/hendelser	12	Vedlikeholds- og rengjøringsinstruksjoner .	35
Teknisk data	13	Kontroller før bruk	35
Tilpasning og spesialtilpasning	14	Service og utbedrende vedlikehold	36
Monterings- og justeringsinstruksjoner.....	15	Resirkulering	37
Montering av drivhjul	16	Avfallshåndtering	40
Tippesikring foran	17	Garanti og retur.....	41
		Revisjon.....	42

Produsent

Produktet er produsert av **Anatomic Sitt i Norrköping AB**

Postadresse	Anatomic Sitt AB, Box 6137, SE-600 06 Norrköping
Besøksadresse	Anatomic Sitt AB, Terminalgatan 1, 603 61 Norrköping
Telefon	011-161800
E-post	info@anatomicsitt.com
Nettside	anatomicsitt.com
Instruksjonsfilmer	youtube.com/anatomicsitt
Følg oss på	facebook.com/anatomicsitt

Eudamed-registreringsnummer/SRN: SE-MF-000002240

Spesialtilpasning



Kryss av i ruten ved eventuell spesialtilpasning av produktet.

CE-merkingen slutter å gjelde for spesialtilpassede produkter.



Introduksjon

Innledning

Gratulerer med valg av hjelpemiddel. Vi håper du vil få stor glede av å bruke dette produktet. For at du skal få mest ut av produktet på en trygg og sikker måte, er det viktig at du leser denne bruksanvisningen nøye. Dette gjelder alle personer i brukerens nærhet.

Ta vare på bruksanvisningen for fremtidig bruk. Nye utgaver kan lastes ned fra vår hjemmeside: www.anatomicsitt.com. Revisjon er på forsiden sammen med datoen.

Korrespondanse - merking

På produktetiketten finnes produktets artikkelnummer samt serienummer (hovedprodukt) eller LOT-nummer (tilbehør). Disse numrene skal angis ved korrespondanse med Anatomic Sitt angående produktene. Du finner serienummeret på undersiden av seteplaten.

CE-merking - klassifisering

Hjelpemiddelet med dets tilbehør er et CE-merket medisinteknisk produkt, klasse I i henhold til klassifiseringsreglene i vedlegg VIII (EU) 2017/745.

Samsvarserklæring

Produktet oppfyller kravet for medisintekniske produkter i henhold til forordning (EU) 2017/745 om medisintekniske produkter. Se aktuell EU-samsvarserklæring om overrenstemmelse for produktvarianter og tilbehør, se www.anatomicsitt.com/dokument

Tiltenkt bruk

Zitzi Flipper Flex G2 er et understell med hjul for både innendørs og utendørs bruk. Produktet kan heves og senkes og er beregnet for bruk sammen med modulære sittesystemer eller individuelle støpte seter fra Anatomic Sitt i Norrköping AB. Zitzi Flipper Flex G2 er et gjenbrukbart produkt.

Symboler

	<p>Disse symbolene finnes i bruksanvisningen og på produktet og varsler leseren om viktig sikkerhetsinformasjon osv.</p>		<p>Angir batchnummeret til produksjonen slik at batch kan identifiseres.</p>
	<p>Dette symbolet indikerer eventuell klemfare.</p>		<p>Angir at produktet er et medisinteknisk produkt.</p>
	<p>Instruksjoner og tips som forenkler bruken av produktet.</p>		<p>Angir produsentens referansenummer/ artikkelnummer slik at det medisintekniske produktet kan identifiseres.</p>
	<p>Angir at bruksanvisningen må leses før produktet tas i bruk. Symbolet finner du på produktet.</p>		<p>Angir produsentens serienummer slik at et spesifikt medisinteknisk produkt kan identifiseres.</p>
<p>www.anatomicstitt.com</p>	<p>Angir at bruksanvisningen alltid bør leses før bruk. Nettadresse indikerer hvor dokumentet befinner seg elektronisk.</p>		<p>Unik produktidentifikator som muliggjør entydig identifikasjon av spesifikke medisintekniske produkter.</p>
	<p>Angir at bruksanvisningen må leses for å få viktig sikkerhetsinformasjon om f.eks advarsler som ikke finnes på det medisintekniske produktets etikett.</p>		<p>Indikerer at produktet er CE-merket i henhold til gjeldende EU-direktiver.</p>
	<p>Angir produsenten av det medisintekniske produktet iht. definisjon i (EU) MDR 2017/745. Kan også brukes sammen med produksjonsdato.</p>		<p>Angir hvilken temperatur det medisintekniske produktet trygt kan eksponeres for.</p>
	<p>Angir datoen da det medisintekniske produktet ble produsert.</p>		<p>Viser hvor laderen skal kobles på håndkontrollen.</p>
	<p>For å identifisere en pasienttilkoblet del av type BF. (For elektrisk utstyr brukt i helsesektoren)</p>		<p>Indikerer at elektroniske produkter ikke skal håndteres som vanlig avfall.</p>
	<p>Indikerer at produktet er dobbeltisolert, dvs. av isolasjonsklasse II</p>		<p>Angir hvor transportsikring skal festes på produktet ved transport i kjøretøy.</p>
			<p>Angir at produktet er kollisjonstestet og godkjent i henhold til ISO 7176-19 for montering forover i kjøretøyets kjøreretning.</p>

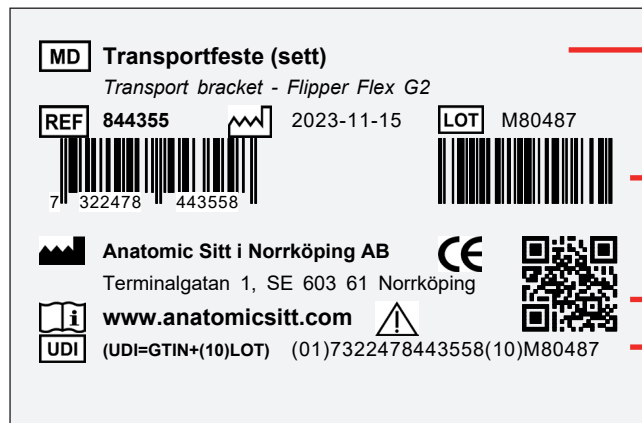
Produktmerking

Etikett på hovedprodukt



- Produktnavn
- Strekkode (EAN-13 eller REF samt SN)
- Maks. belastningsvekt
- UDI-transportør: QR-kode (GS1-128)
- UDI= GS1-128

Etikett på tilbehør



- Produktnavn
- Strekkode (EAN-13 eller REF samt LOT)
- UDI-transportør: QR-kod (GS1-128)
- UDI= GS1-128











Sikkerhetsinstruksjoner

Opplæring og kvalifikasjoner

- Montering, service og resirkulering skal alltid utføres av kvalifisert fagpersonell (tekniker på hjelpmiddelsentral eller tilsvarende).
- Vedtak om tilpasning/spesialtilpasning skal gjøres av kompetent medisinsk personell og utføres av kvalifisert fagpersonell (tekniker på hjelpemiddelsentral eller tilsvarende).
- Innstillinger, justeringer samt utprøving av hjelpemiddelet skal alltid utføres av kvalifisert medisinsk personell (fagperson på hjelpemiddelsentral eller tilsvarende).
- Hjelpemiddelets forskriver eller person med tilsvarende kompetanse og kunnskap om bruker og hjelpemiddel skal alltid være til stede for å prøve ut produktet og foreta en risikovurdering før førstegangsbruk.

Advarsler/Forholdsregler

-  Les alltid bruksanvisningen før bruk.
-  Innstillinger skal kun utføres av kvalifisert fagpersonell. Det er kun tillatt å gjøre innstillinger på den måten som beskrives i denne bruksanvisningen.
-  Sjekk produktets funksjonalitet før det leveres ut til bruker.
-  Den som foreskriver hjelpemiddelet er ansvarlig for å instruere brukeren og/eller andre personer i dets nærmiljø hvordan produktet anvendes på en sikker måte. Funksjonskontroller alltid produktet før bruk.
-  Hjelpemiddelets forskriver eller person med tilsvarende kompetanse og kunnskap om brukeren skal balansere det valgte setet for å sikre at eventuell tipperisiko utelukkes. Se avsnitt om Rammeforlengelse. Tippetisering kan bestilles ved behov.
-  Justeringer skal kun utføres slik som beskrevet i denne bruksanvisningen.
-  Etter all monterings- justerings eller servicearbeid skal alle festeskruer og muttere kontrolleres og strammes.
-  Kontroller at sittesystemet er godt festet til understellet før bruk.

-  Bremsene skal alltid være låst ved inn- og utstigning.
-  Bremsesystemet som virker på dekkene er ment å brukes som brems når man kjører og parkerer.
-  Bruk aldri fotplaten ved inn- og utstigning fra hjelpemiddelet.
-  Vurder klemrisikoen når du senker og hever setehøyden og endrer tilten. Ikke ha hendene under setet når du foretar justeringer. Unngå å vippe setet så langt bakover som mulig i laveste posisjon for å redusere risikoen for skade på setet/adapteren.
-  Vær forsiktig og oppmerksom på den økte risikoen for å velte når understellet brukes på skrånede underlag. Understellet skal kun parkeres på vannrette og jevne underlag.
-  Løft alltid i understellet - aldri i sitteenheten.
-  Utfør aldri service mens produktet brukes.
-  Vær oppmerksom på at dersom brukeren tar tak i gjenstander utenfor hjelpemiddelet eller lener seg for langt ut av hjelpemiddelet, kan det oppstå en tyngdepunktsforskyvning som kan føre til økt risiko for å velte.
-  Overbelast aldri hjelpemiddelet, se avsnitt "Begrensninger for gjeldende maksimal belastning".
-  Svinghjulene kan i noen tilfeller kollidere med fotplaten. Merk at hjulets styringsevne derfor kan bli påvirket og innstillingene må derfor endres.
-  La aldri brukeren være uten tilsyn når hjelpemiddelet er i bruk.

Kontroller før bruk

Inspeksjon og kontroll skal utføres før hver bruk i henhold til punktene nedenfor:

- Kontroller produktet og dets tilbehør for løse deler, slitasje og skader.
Sjekk spesielt skruer og muttere, samt håndskruer.
- Kontroller at setet er godt festet til understellet.
- Kontroller produktets stabilitet.
- Kontroller funksjonen til eventuelle tippesikringer.
- Kontroller bremsenes funksjon.
- Kontroller hjulenes tilstand og at de sitter fast.
- Kontroller produktets bevegelige funksjoner, som ryggvinkel, tilt, høydejustering osv. angående mobilitet og låsning.

Dersom det oppdages feil og mangler, ikke bruk produktet. Kontakt din distributør av hjelpemiddelet for hjelp.

EMC - elektromagnetisk kompatibilitet

Generell info

Det elektriske systemet i Flipper Flex G2 EI er CE-merket og samsvarer med EMCdirektivet 2014/30/EU og testet i henhold til kravene i IEC 60601-1-2:2014.

Tredjeparts komponenter

Bruk av andre komponenter og kabler enn de som er produsert og levert av leverandøren kan skape en økning i elektromagnetisk stråling eller redusere den elektromagnetiske immuniteten til det elektriske systemet og føre til forstyrrelser/forringelse av ytelsen.

Interferens med annet utstyr, generell/RF

Unngå å bruke elektronikken i nærheten av annet elektrisk utstyr, da dette kan føre til forringelse av ytelsen. Dersom det er nødvendig å bruke systemet i nærheten av andre elektriske systemer, må disse overvåkes for å se at de fungerer normalt.

Bærbart RF-kommunikasjonsutstyr (inkludert periferiutstyr som antennekabler og eksterne antenner) bør ikke brukes nærmere enn 30 cm fra noen deler av det elektriske systemet. Dette er på grunn av en risiko for ytelsesforringelse.

Hvis det registreres uvanlig oppførsel i det elektriske systemet, spesielt hvis slik oppførsel er sporadisk og assosiert med at systemet kobles til mobiltelefoner, mikrobølger og radiostasjoner, kan dette være en indikasjon på elektromagnetisk interferens.

Hvis dette oppstår, prøv å flytte Flipper Flex G2 EI lenger bort fra det forstyrrende utstyret.

Mens du bruker elektrisk hev/senk eller tilt, er Flipper Flex G2 EI internt drevet, (Internally powered) da den er utstyrt med batteri.



Type BF applied part

Flipper Flex G2 EI er klassifisert som type BF applied part.



Klasse II

Flipper Flex G2 EI er klassifisert som et klasse II-produkt ved lading fordi laderen er Klasse II

Begrensninger

Maks. vekt

Den høyeste belastningsvekten er 75 kg.

Med belastningsvekt menes den maksimale vekten som understellet kan utsettes for, f.eks bruker og sittesystem.

Levetid

Forventet levetid for produktet er 5 år ved normal bruk i henhold til produktets tiltenkte bruk, forutsatt at instruksjonene i denne bruksanvisningen følges. Den faktiske levetiden varierer imidlertid avhengig av hvor ofte og intensivt produktet brukes, men det anbefales å ikke overstige 10 år.

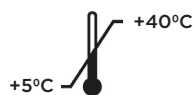
Grenseverdien for bruk

Flipper Flex G2 med el-funksjoner:

+5°C til +40°C

20 til 90% luftfuktighet

800hPa til 1060hPa atmosfærisk trykk



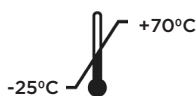
Grenseverdien for lagring og transport

Flipper Flex G2 med el-funksjoner:

-25°C til +70°C

20 til 90% luftfuktighet

800hPa til 1060hPa atmosfærisk trykk



Batterier skal alltid lades før lagring. Batteriet må da vedlikeholdslades hver 6. måned. Ikke overskrid lagringstemperaturen på -25°C til +70°C ved langtidslagring av batteriet, da dette kan forkorte batteriets levetid og ytelse.

Lagringstemperaturer +10°C til +25°C anbefales.

Gassfjærer

Om produktet skal lagres over en lengre periode, vurder følgende:

Gassfjærer bør brukes regelmessig for å opprettholde sin funksjon. Når produktet ikke brukes må gassfjæren aktiveres minst en gang hver 6. måned. I tillegg bør de lagres på en slik måte at gassfjærstangen er rettet nedover, ellers kan gassfjærens forsegling gå i stykker og den slutter å fungere.

Aktuator

Driftssyklus: 10 % (2 minutter med kontinuerlig bruk etterfulgt av 18 minutter uten bruk).

Gjenværende risiko

Vær oppmerksom på at produktet og dets tilbehør er riktig innstilt slik at brukeren ikke opplever ubehag eller får skader under bruk. Hvis dette skjer, foreta justeringer eller installer passende tilbehør.

Begrenset tid for hudkontakt vedrørende varme (gjelder Flipper Flex G2 EI)

Delene under kan nå en temperatur over 41°C og må derfor ikke være i kontakt med huden til brukeren lenger enn det som er angitt i tabellen nedenfor (med **t** refererer til tiden).

Del	Høyeste målte temp.	Makstid
Håndkontroll	42°C	10 min \leq t
Tilt aktuator	45°C	1 min \leq t < 10 min
Løft aktuator	51°C	t < 1 min
Ladere	44°C	1 min \leq t < 10 min

Kombinasjoner

For å opprettholde CE-merkingen på en sikker måte, må hjelpemiddelet brukes sammen med sittesystemer, tilbehør og reservedeler levert av Anatomic Sitt AB. Se produktets bestillingsskjema for anbefalte sittesystemer og eventuelt tilbehør, samt bilder for reservedeler.

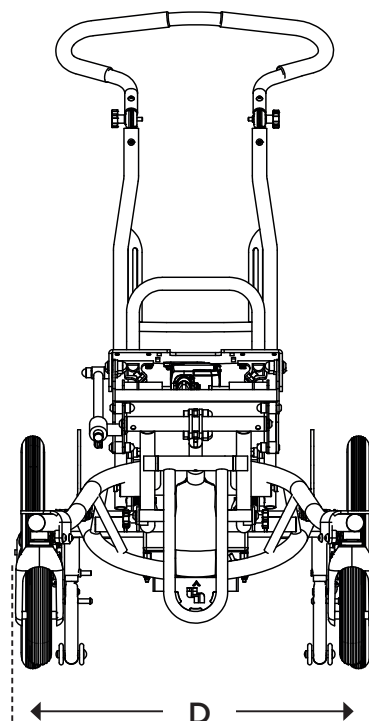
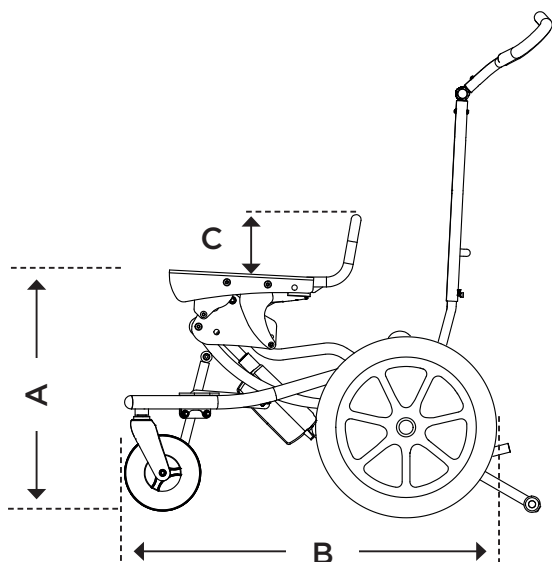
Avvik/hendelser

Ved funksjonsfeil, kontakt hjelpemiddelsentral eller forhandler/produsent.

Dersom det inntreffer en hendelse som kunne ha ført til alvorlig skade, må det rapporteres til Anatomic Sitt AB og landets kompetente myndighet. Produktet skal også sendes til Anatomic Sitt i nåværende tilstand for videre undersøkelse.

Teknisk data

Flipper Flex G2



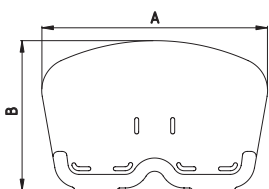
Produktinfo - Flipper Flex G2

Maks. belastning	75 kg
Sitteplate	26x32 cm
Vekt	31 kg
Tilt	0° til 30° / -5° til 25°

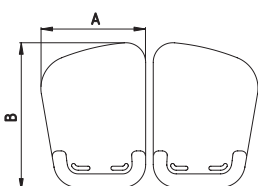
Flipper Flex G2 med 16" drivhjul

	A	B	C	D
Data	38-71 cm	83 cm	se sep. rute	64 cm

FOTSTØTTE

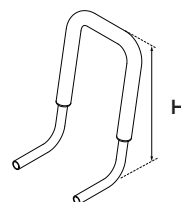


	A x B
Hel str. 2	345 x 225 mm
Hel str. 3	380 x 260 mm
Hel str. 4	380 x 300 mm
Hel str. 5	430 x 310 mm
Hel str. 6	480 x 310 mm



	A x B
Delt str. 2	160 x 220 mm
Delt str. 3	180 x 255 mm
Delt str. 4	180 x 305 mm

Størrølse 2-6
Fotstøttestag profilengde (cm) 35



KJØREBØYLE

	Høyde
Kjørebøyle str.1	13 cm
Kjørebøyle str.2	35 cm

Dybden kan justeres 0-7 cm.
Høydemålene er fra toppen av seteplaten til håndtaket.

Anbefalte dekktrykk

Størrelse	Dekktype	Trykk (maks)
7"	D180/45-S-SO	2.5 bar
16"	R400/45-1-LSSBLQ85S-NM	2.8 bar
20"	R510/25-LASGFK-B-01	6-7.5 bar*
22"	R570/25-LASGFK-B-01	6-7.5 bar*
24"	R620/25-LASGFK-B-01	6-7.5 bar*

* Høytrykksdekk

Tilpasning og spesialtilpasning

Anbefalinger

Hver gang produktet endres på noe vis må en vurdering gjøres på om det er en tilpasning eller spesialtilpasning.

En tilpasning er en endring som gjøres innenfor rammene for produktets CE-merking. Alt annet er spesialtilpasning. Tilpasninger kan kun gjøres av en kvalifisert fagperson og skal alltid utføres på en profesjonell måte.

Tillatte tilpasninger innenfor rammen av CE-merking

Lengden på fotstøtteprofilen kan forkortes for å passe brukeren bedre.

Risikoanalyse

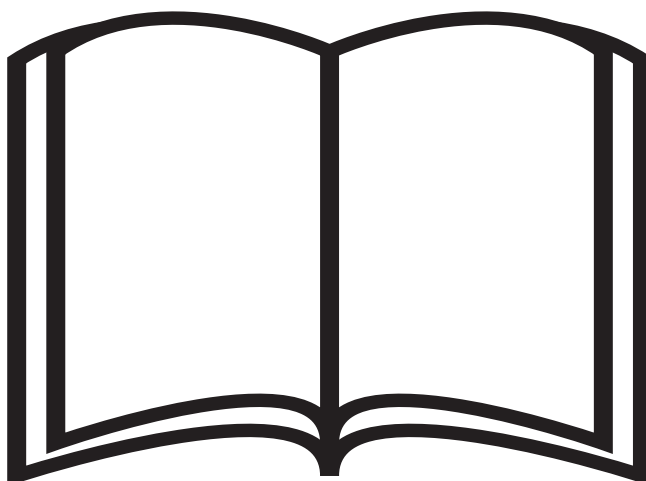
Merk at en risikoanalyse alltid skal gjøres, både ved tilpasning og ved spesialtilpasning av et hjelpemiddel. Produktet må aldri være farlig for brukeren eller personer i dets nærhet, til bruk etter tilpasning.

Merking

Ved merking skal det fremkomme om at det er en tilpasning til en spesifikk bruker, slik at det ikke kan forveksles med et standardprodukt.

Monterings- og justeringsinstruksjoner

Montering skal alltid utføres av kvalifisert fagpersonell (tekniker på hjelpemiddel-sentral eller tilsvarande). Instruer brukeren og/eller andre personer i dets nærmiljø om produktets funksjoner for at hjelpemiddelet skal kunne brukes på en sikker måte.



Montering av drivhjul

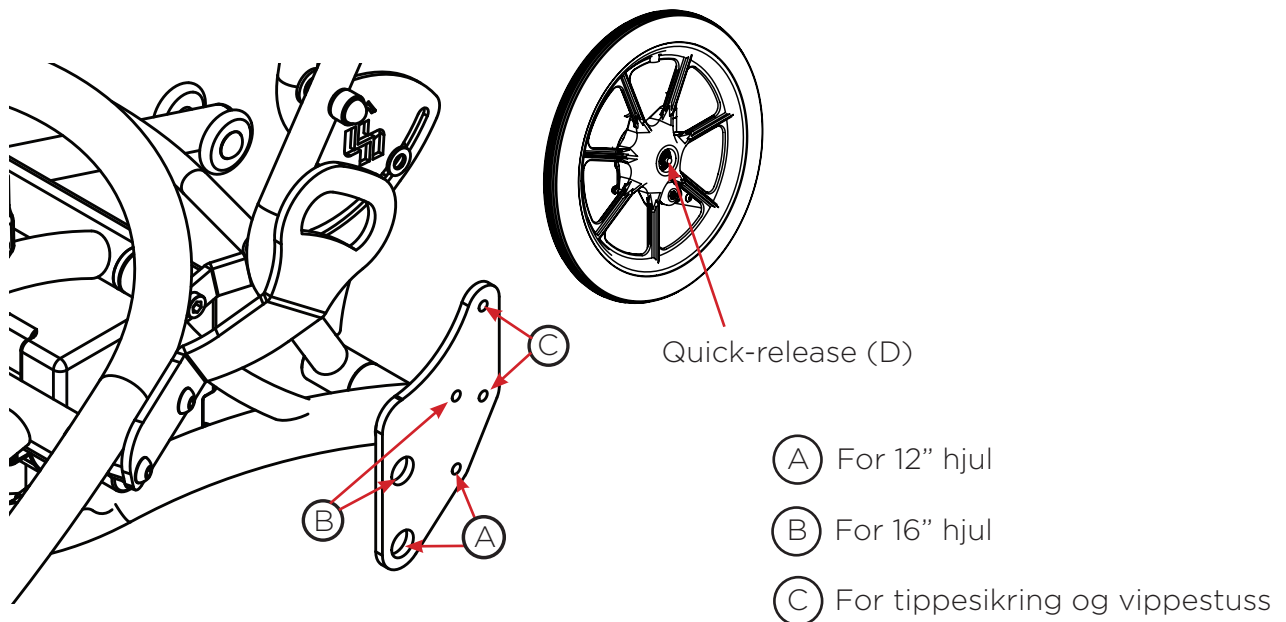
Drivhjulene kan enkelt monteres og fjernes. Dette kan være nyttig ved for eksempel transport.

Fjerne

Løsne parkeringsbremsen først. Trykk og hold knappen (D) i midten av hjulet. Trekk deretter ut hjulet.

Sette på

Trykk og hold knappen, skyv deretter quick-releaseakselen inn i navet. Når drivhjulene er skjøvet helt inn, kan du slippe knappen.



Sørg for at hjulene er godt festet etter bruk av quick-releasefunksjonen.

Tippesikring foran

Montering

Montering av tippesikringen (A) gjøres ved først å løsne skruen som holder hjulet. Før deretter tippesikringen over hjulet mot rammerøret. Lås tippesikringen fremover i retning av rammen med de tre skruene (B). Skru fast hjulet.



Rammeforlengelse

Montering

Montering av rammeforlengelsen gjøres ved først å løsne skruen (A) og ta hjulet fra rammen. Fjern deretter endepluggen (B) på rammerøret. Skyv inn rammeforlengelsen (C) og skru forlengelsesdelen med den medfølgende skruen (D) med skive. Skru hjulet tilbake i forlengelsesdelen med skruen (A).



Ved bruk av Active sete på Flipper Flex G2 må det benyttes rammeforlengelse på grunn av tippesisiko. Det samme gjelder andre sittesystemer som er montert langt frem. Ved behov kan det også monteres tippesikring for økt sikkerhet.

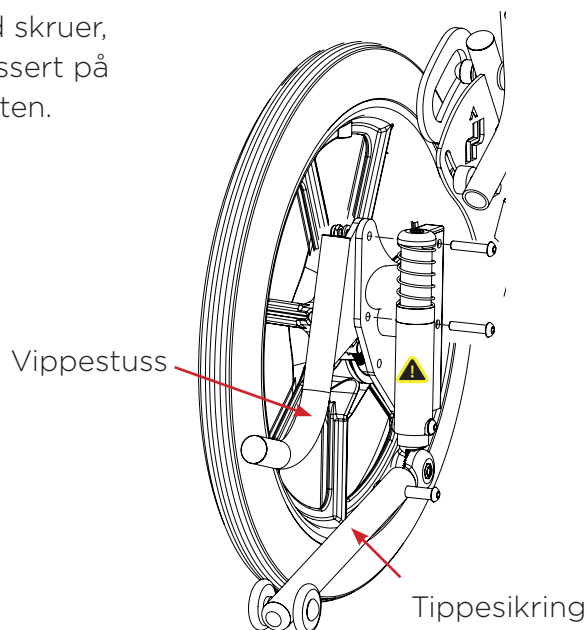
Tippesikring bak og vippestuss

Tippesikringen og vippestussen er montert med skruer, skiver og muttere som vist. Vippestussen er plassert på utsiden og tippesikringen på innsiden av hullplaten.

Tippesikring - Hurtigguide

Hensikten med tippesikringen er å hindre at understellet tipper ukontrollert bakover. Tippesikringen kan enkelt dyttes til siden for ikke å være i veien.

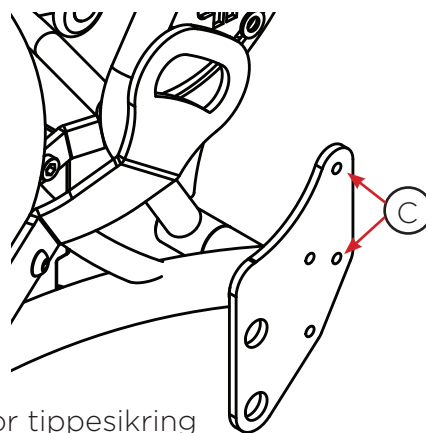
Tråkk ned tippesikringen og drei den til siden. Pass på å dreie den helt til du hører et klikk, som indikerer at tippesikringen er på plass. Prøv å tråkke så langt inn på tippesikringen som mulig. Dette for at delene skal ha lengst mulig levetid. For å sette på tippesikringen igjen, drei tippesikringen tilbake til du hører et klikk.



Flipper Flex G2 bør alltid være utstyrt med tippesikring på grunn av mulighetene for høydejustering.

Vippestuss - Hurtigguide

Vippestuss brukes for å forenkle heving av forhjulene på understellet, for eksempel ved fortauskanter.



(C) Hull for tippesikring og vippestuss

Retningssperre

Retningssperre

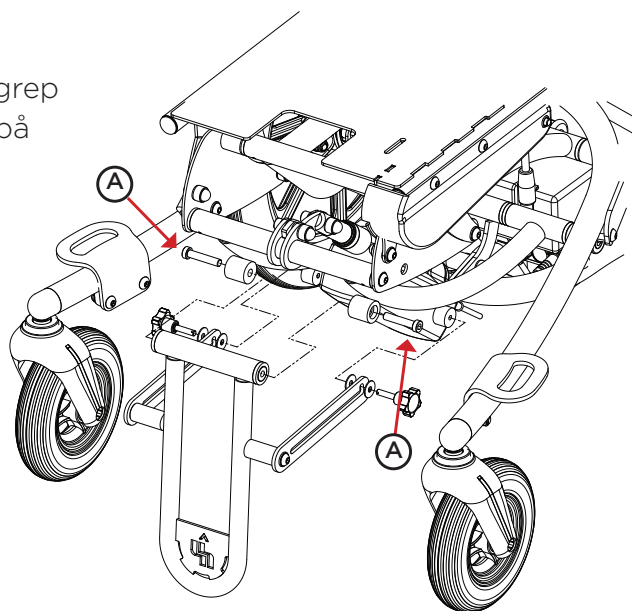
For å aktivere retningssperren; trekk opp hurtiglåsen (D) ved svinghjulet og drei 90°. Hurtiglåsen låses automatisk i riktig posisjon.



Transportfeste

Montering av støttebøyle

Monteres med medfølgende skruer og grep som vist på bildet. Loc-tite skal brukes på skruene (A) under montering.



Støttebøylejustering - Hurtigguide

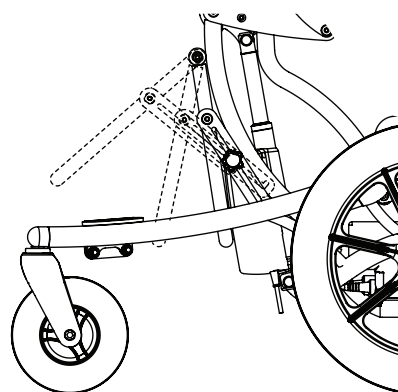
- Løsne grepene på begge sider og trekk deretter ut bøylene til ytterste stilling.
- Pass på at grepet hekter på ytterkanten av sporet, og lås deretter grepet.



Støttebøylen må alltid være i nedfelt stilling og i kontakt med gulvet i kjøretøyet under transport.

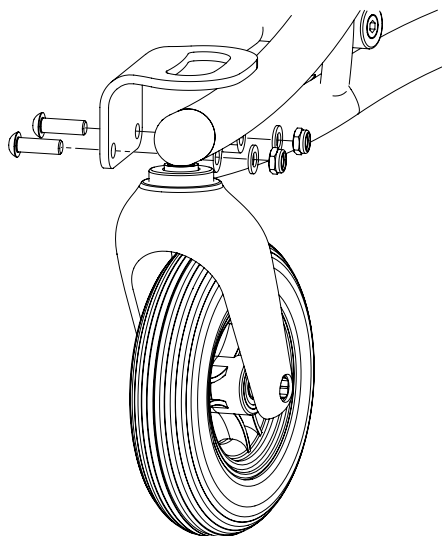


Kjørebøylen skal alltid hvile mot baksiden av sittesystemet ved transport i kjøretøy.

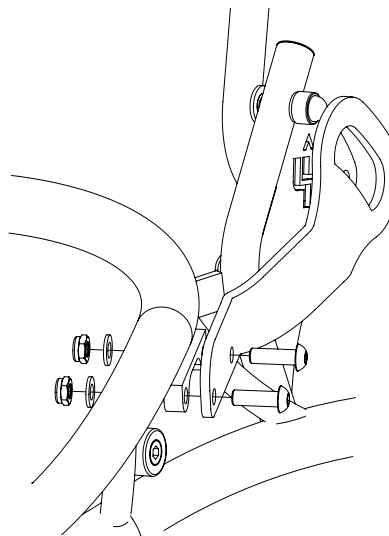


Montering av fremre og bakre transportfester

Monteres med medfølgende skruer, skiver og muttere i henhold til bildet. Merk at løkken på det bakre festet skal peke bakover.



Fremre transportfeste



Bakre transportfeste

Kjørebøyle

Vinkeljustering - Håndtak (A)

For å endre vinkelen på kjørebøylens håndtak, løsne håndskruene som vist på bilde (A). Lås håndskruene når ønsket vinkel er nådd.

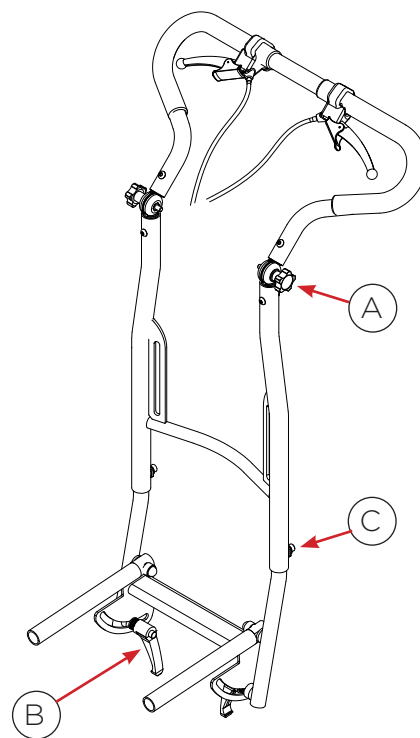
Vinkeljustering - Kjørebøyle (B)

For å endre vinkelen på kjørebøylen, løsne gantergrepene som vist på bilde (B). Lås gantergrepene når ønsket vinkel er nådd.

Høydejustering - Kjørebøyle (C)

Kjørebøylen eller kjørehåndtaket kan høydejusteres til forskjellige høyder. Sørg for å stramme skruene (C) ordentlig etter at ønsket posisjon er nådd.

Oversikt Kjørebøyle



Skruer/håndskruer skal alltid låses etter justering.



Kjørebøylen skal alltid hvile mot sittesystemets rygg ved transport i kjøretøy.

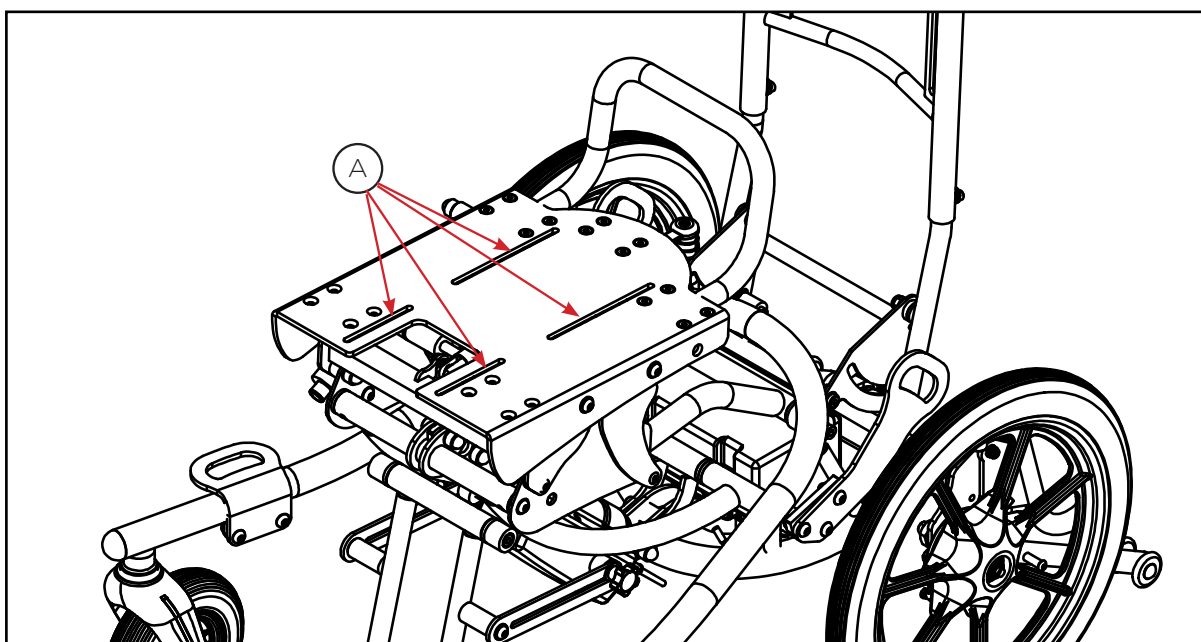
Montering av sittesystem

Montering av sittesystem

Sittesystemets monteringsplate monteres enkelt på understellet med fire (4) skruer, skiver og muttere i merkede spor (A) på understellets sitteplate.



For ytterligere informasjon om festeplater, se respektive bruksanvisning for det valgte sittesystemet.



Når sittesystemet er montert på understellet ved hjelp av adapter-systemet (153042, 153047), må understellet være utstyrt med en kjørebøyle eller kjørehåndtak for å feste sittesystemets sikkerhetsreim.

Justering av setehøyde - Gassfjær

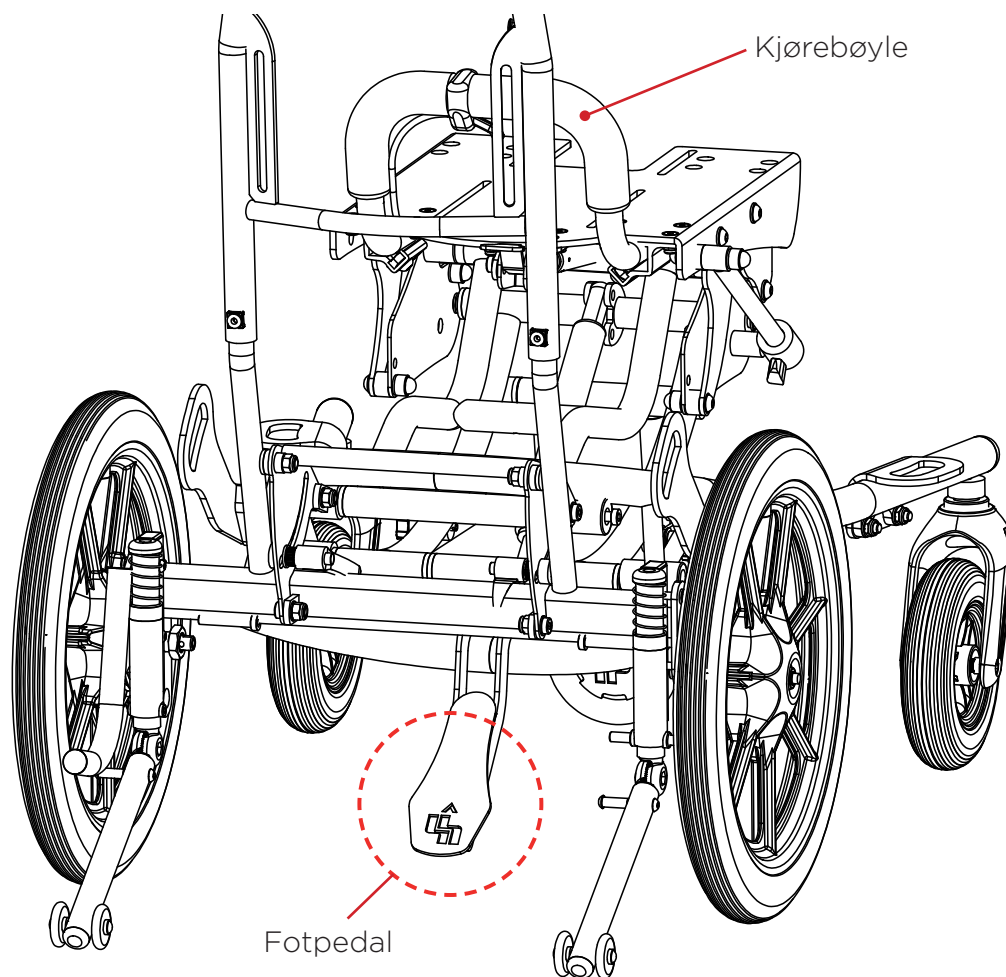
Setehøyden justeres enkelt med fotpedalen (se bilde under).

Husk å alltid holde en hånd på sittesystemet (eller kjørebøylen) når du justerer.

- Aktiver gassfjæren ved å trykke ned fotpedalen.
- Juster sittesystemet til ønsket høyde.
- Slipp fotpedalen når du har nådd ønsket høyde. Høyden er nå låst.



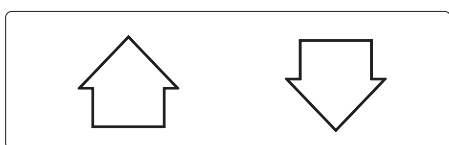
Vær oppmerksom på mulig klemrisiko.



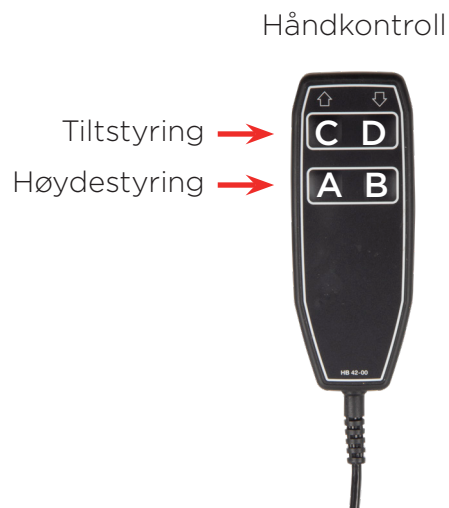
Justering av setehøyde - Aktuator

Setehøyden justeres med en elektrisk håndkontroll.

Husk å alltid ha en hånd på sittesystemet når du justerer.



- Pil opp (A) hever seteplaten
- Pil ned (B) senker seteplaten



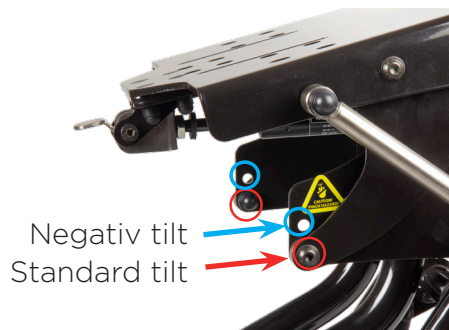
Høydejustering:



Tilt

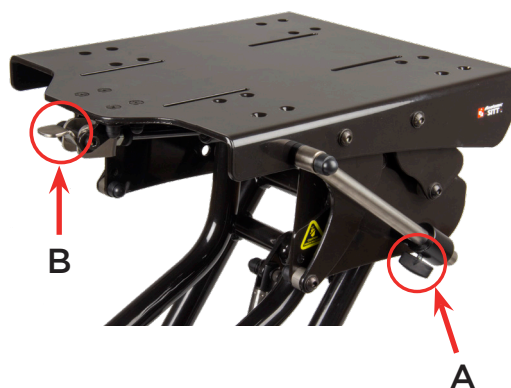
Montering av setetilt


Flipper Flex G2 har to forskjellige posisjoner for tilt som stilles inn ved hjelp av hull på siden av seteplaten. I standardutførelse er festet i det nedre hullet. Ønskes en mer negativ tilt, kan festet flyttes til det øvre hullet.




Tiltfunksjon med gassfjær

Vinkelen på seteplaten kan justeres ved å løsne gantergrepet (A) og skyve spaken på aktiveringshuset nedover (plassert i bakkant på seteplaten) og skyv deretter seteplaten nedover og forover. Slipp håndspaken (B) for å låse ønsket vinkel, stram deretter gantergrepet (A) for å sikre at vinkelen er låst.

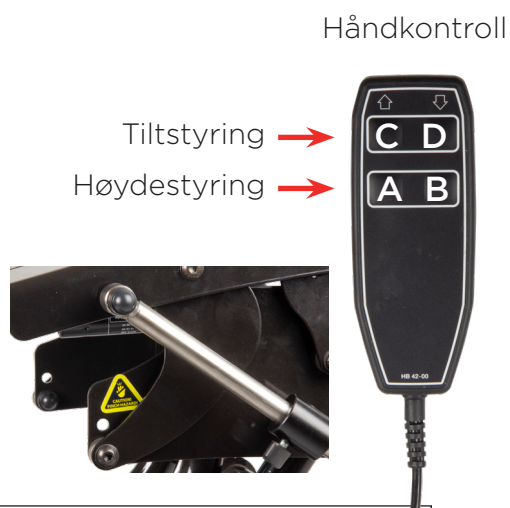



 For å returnere setevinkelen til sin opprinnelige posisjon, løsne gantergrepet (A), skyv ned håndspaken og trekk seteplaten opp og tilbake ved å trekke i kjørebøylen.

 Kontroller alltid at gantergrepet (A) er låst når du endrer tiltvinkelen.

Tiltfunksjon med aktuator

Juster tiltposisjonen ved å holde nede knappen (C) for forovertilt og knapp (D) for bakovertilt. Slipp knappen på håndkontrollen når ønsket tiltposisjon er nådd.



 Vær oppmerksom på mulig klemrisiko.

 Plasser håndkontrollen f.eks ved siden av et bord etc. for å minimere risikoen for å aktivere hev/senk-funksjonen ved uhell.

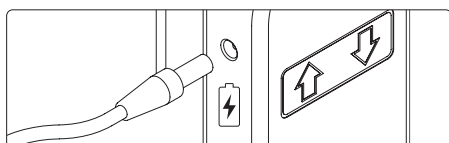
Lading av batteri

Koble ladekontakten til kontakten på siden av håndkontrollen. Koble deretter til laderens strømledning til en stikkontakt (220 V).

Laderen har et lys som enten viser grønt eller gult.

Grønt = Vedlikeholdslading **Gult** = Normallading

For å avbryte ladingen/strømforsyningen, trekk laderen ut av kontakten.



Kontakten for lading er på siden av håndkontrollen og er merket med et symbol som vist på bildet.



Den første ladingen må vare i 24 timer. Lading deretter anbefales å gjøres hver natt.

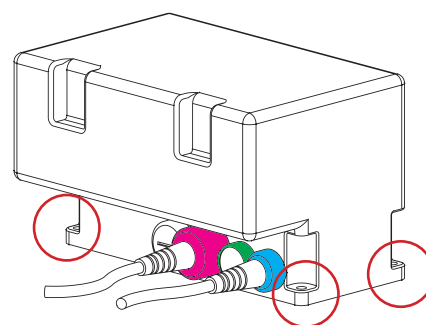
Batteriet må aldri være helt utladet, noe som kan føre til at batteriet slutter å fungere. Kun originale ladere kan brukes.



Husk at laderen skal være lett tilgjengelig under hele ladingen. Vær derfor forsiktig så du ikke legger noe i veien for kontakten.

Elektronikkboks

Ved tilkobling av elektronikkboksen skal kontakten for hev/senk-aktuator kobles til boksens kobling merket 1. Tiltfunksjonens aktuator kobles til boksens kobling merket 2.



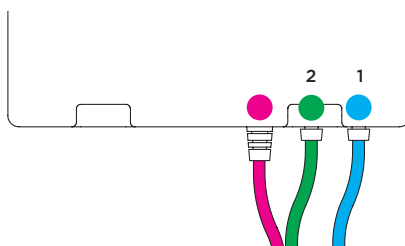
HÅNDKONTROLL



AKTUATOR (TILT)



AKTUATOR (LØFT)



For å bytte elektronikkboks kobler du først fra alle kabler. Løsne deretter 4 skruer som vist på bildet over. Gjør i omvendt rekkefølge for å sette på den nye.

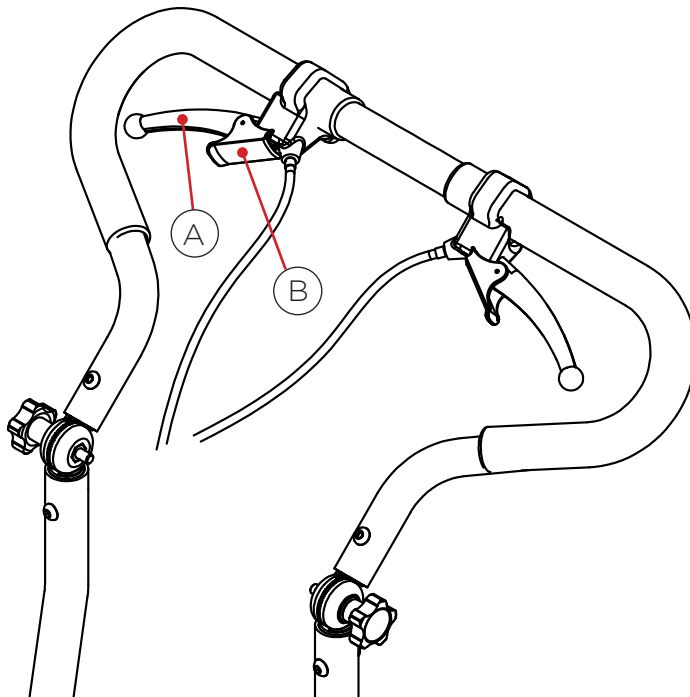
Parkeringsbrems

Låse opp bremsen

Løsne parkeringsbremsen ved å trykke inn bremsespaken (A) slik at den røde låsen (B) utløses.

Låse bremsen

Lås parkeringsbremsen ved å trykke på bremsehåndtaket (A) og sett inn i den røde låsemekanismen (B) i riktig hakk. Slipp deretter bremsespaken.



Lås alltid parkeringsbremsen når understellet står på et skrått underlag.

Fotstøtte

Montering av fotstøtte

Dersom fotstøttefestet ikke allerede er inkludert i understellet, må begge fotstøttefestene monteres med de medfølgende skruene (C). Festene monteres i henhold til bildet under med fire skruer/fester i forkant av seteplaten. Merk at låseskruene (B) skal peke innover/nedover.

Monter fotstøttens firkantør (A) i fotstøttefestene under fremre del av seteplaten. Lås fotstøtten med låseskruene (B) på begge sider.

Sikkerhetsstopp

En sikkerhetsstopp (D) i form av en tønnemutter er montert i bunnen av fotstøtteprofilen. Sikkerhetsstoppen kan også brukes til å finne tilbake til en forhåndsinnstilt høydeposisjon.



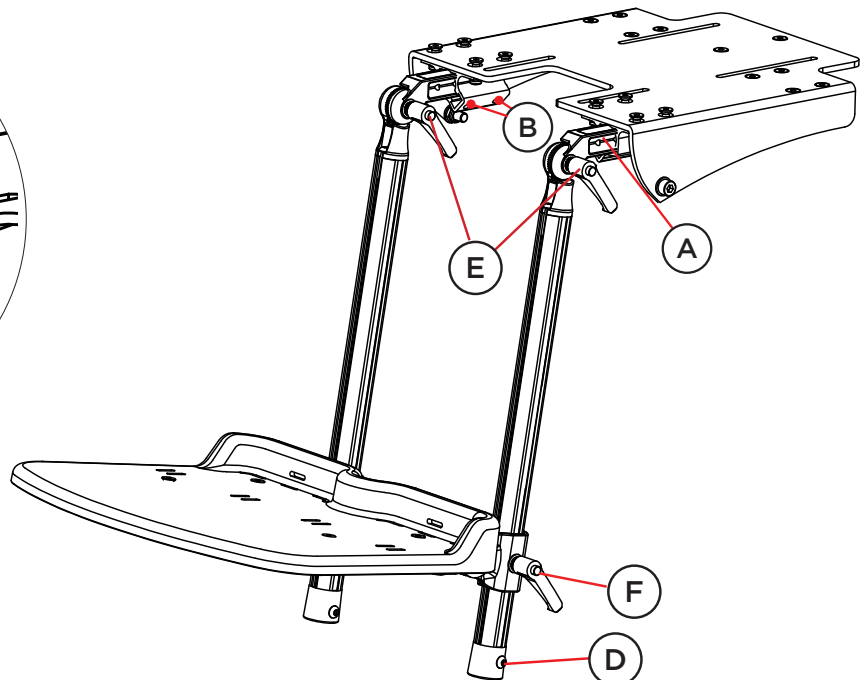
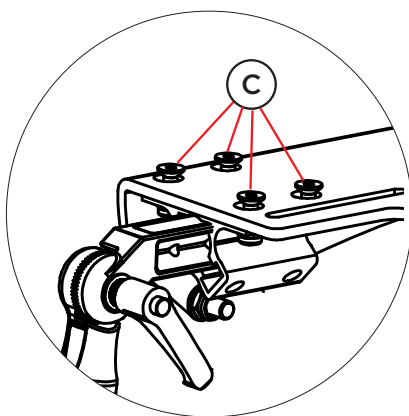
Monter et ekstra sikkerhetsstopp over fotstøtten i sporet på fotstøtteprofilen for enkelt å finne tilbake til en alternativ høydeposisjon (for eksempel med eller uten sko).

Justering av vinkel ved kneleddet

Når fotstøtten er montert i seteplaten er det mulig å justere vinkelen på fotstøtten i kneleddet. Løsne gantergrepet (E) litt og juster til ønsket vinkel. Stram deretter gantergrepet.

Justering av høyde

Når fotstøtten er montert i seteplaten, er det mulig å justere høyden på fotstøtten ved ankelleddet. Løsne gantergrepet (F) litt og juster til ønsket høyde. Stram deretter gantergrepet.

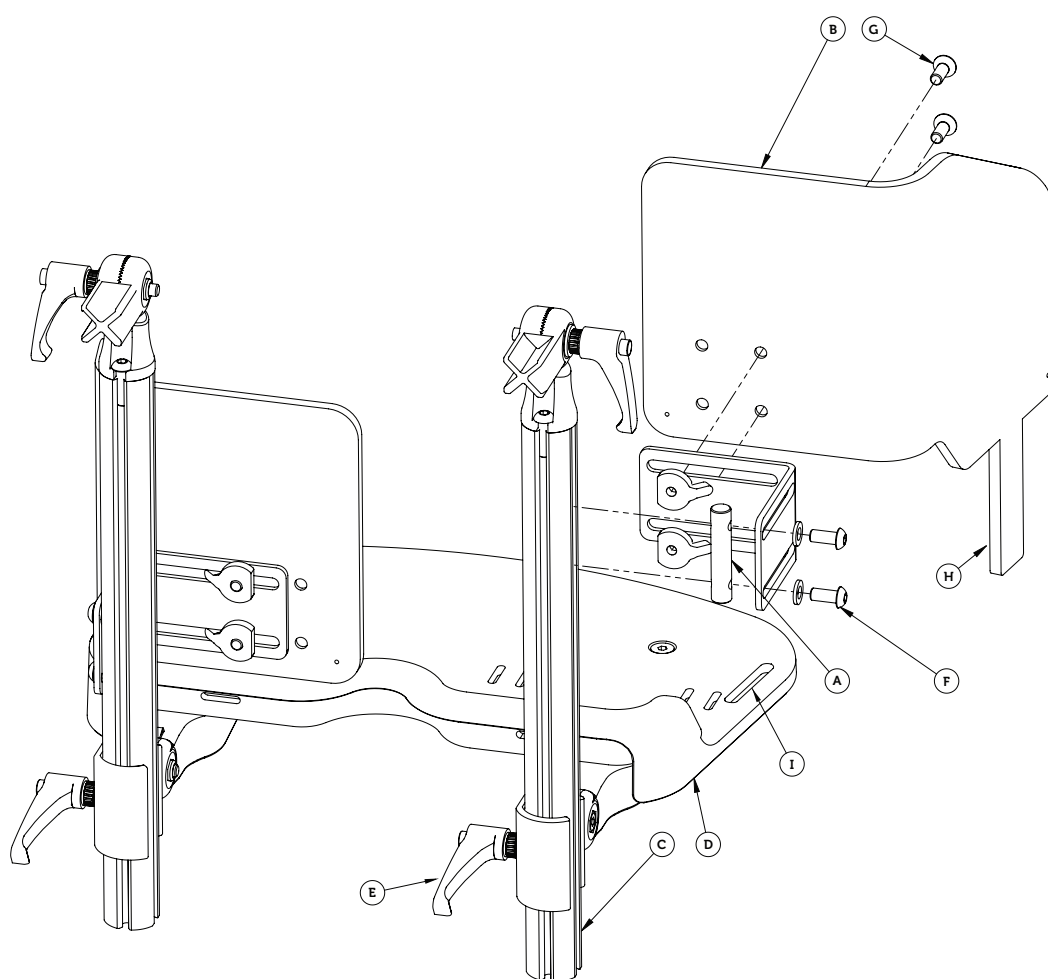


Fotbrett

Fotbrett dobbelstag

For å montere fotbrettet, start med å skyve inn tønnemutteren (A) på fotbrettet (B) i fotstøttefestet (C). Still deretter fotstøtten (D) til ønsket høyde og stram gantergrepet (E).

Still inn ønsket høyde og bredde på fotbrettet ved hjelp av skruene (F) og (G). Plaststaget (H) på fotbrettet må føres gjennom sporet (I) på fotstøtteplaten. Avslutt med å montere den medfølgende polstringen og kontroller at alle skruene er skikkelig strammet.



Plaststaget (H) kan kuttes etter justering til ønsket høyde eller varmes opp under fotstøtteplaten etter eget ønske.

Leggstøtte

Montering

Før montering av leggstøtter kan utføres, må du først fjerne eventuelle fotstøtter. Start med å ta av endedekselet (G) og løsne deretter gantergrepet (F) som holder fotstøtten på plass på fotstøttestaget. Trekk deretter fotstøtteplaten og beslaget nedover.

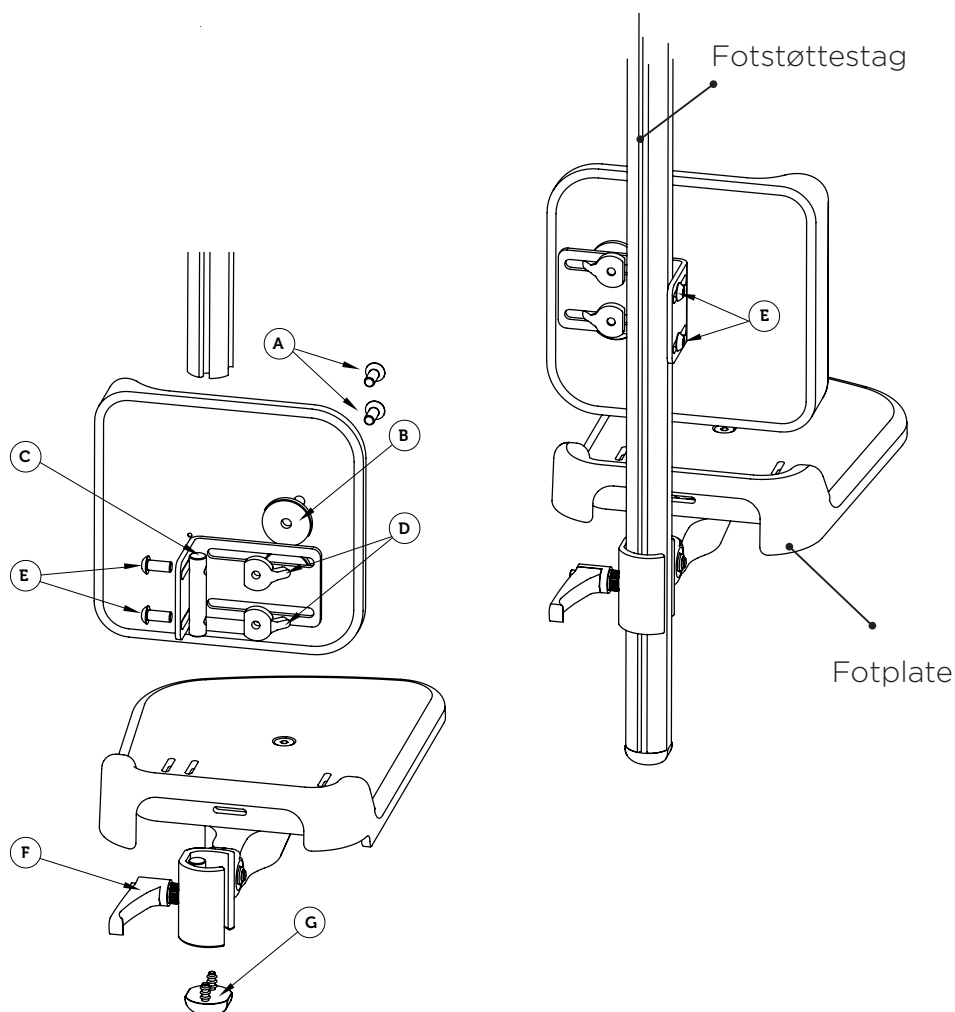
Monter leggstøtten ved å skyve tønne-mutteren (C) inn i fotstøttestaget, juster til ønsket høyde og stram til skruene (E). Monter deretter fotstøtten og endestykket (G) igjen.

Høydedjustering

For å justere høyden på leggstøtten, løsne skruene (E) litt og juster deretter til ønsket høyde. Stram deretter skruene (E).

Breddejustering

For å justere bredden på leggstøtten, løsne skruene (A) litt og juster til ønsket bredde. Stram deretter skruene (A).



Oppsummering og etterkontroll

Etter montering og/eller justering er gjennomført, kontroller at produktene (hovedprodukt og tilbehør) er riktig montert i henhold til bruksanvisningen og at produktet fungerer som tiltenkt.

Kontroller innstillingene til produktet og dets tilbehør slik at brukeren har riktig sittestilling.

Etter all montering-, justering- eller servicearbeid må alle gantergrep, festeskruer og muttere kontrolleres og etterstrammes.

Kontroller at hjelpemiddelet er riktig balansert for å sikre at eventuell velterisiko er utelukket.

Hvis det oppdages feil, ikke bruk produktet. Kontakt din distributør av hjelpemiddelet for hjelp til utbedring.

Transport i kjøretøy

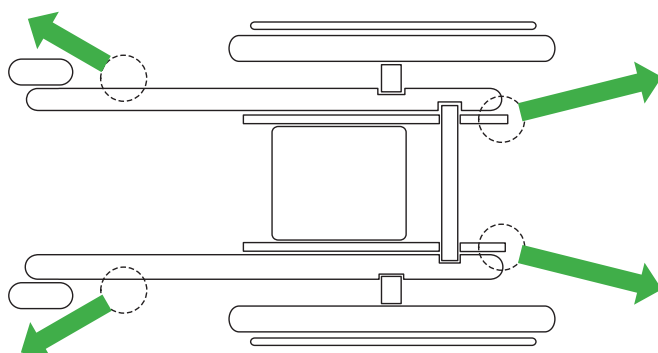
Vi vil påpeke at den absolutt sikreste måten er å frakte brukeren i kjøretøyets faste seter, festet med det ordinære sikkerhetsbeltet. Vi anbefaler ikke kjøretøytransport i understellet. Vi er imidlertid klar over at visse brukere og situasjoner gjør at brukeren må transporteres sittende i understellet. I disse tilfellene må sikkerhetsinstruksjonene nedenfor alltid følges for å minimere risikoen for personskade ved en ulykke. Les mer under Transportfeste.








Instruksjoner for transport i kjøretøy

Understellet er kollisjonstestet og godkjent i henhold til 7176-19 for 75 kg i bil.

Festing skal gjøres med spennstropper, godkjent i henhold til ISO 10542, i understellets transportfester merket med følgende klistremerke. Fest de fire stroppene med karabinkrokene til rullestolens festepunkter. Lås bremsene på rullestolen og stram stroppene. Kjørebøylen skal hvile mot ryggen.



Forslag til stramming av stroppenes draretninger

-  Det er viktig å kun strekke stroppene, og ikke stramme dem for hardt. Hvis de er for stramme kan det føre til at understellet blir skjevt.
-  Krasjgodkjenning gjelder belastningsvekt opp til 75 kg.
-  Man skal sitte fremovervendt i en bil med trepunktsbelte.
-  Festesystemet og trepunktsbeltet skal være godkjent i henhold til ISO 10542.
-  Fest de fire stroppene med karabinkrokene til rullestolens festepunkter. Lås bremsene på rullestolen og stram stroppene. Kjørebøylen skal hvile mot ryggen.

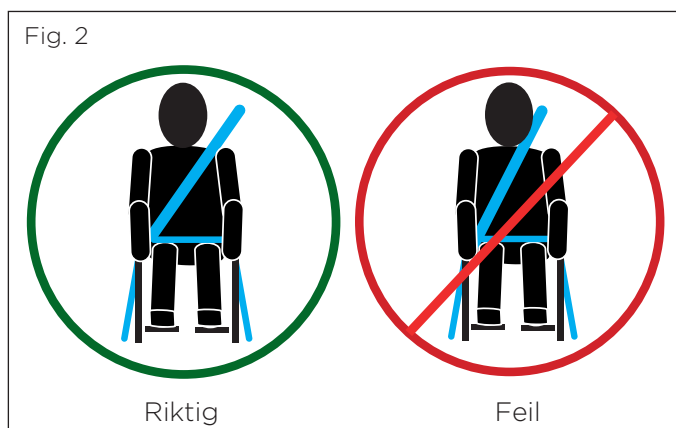
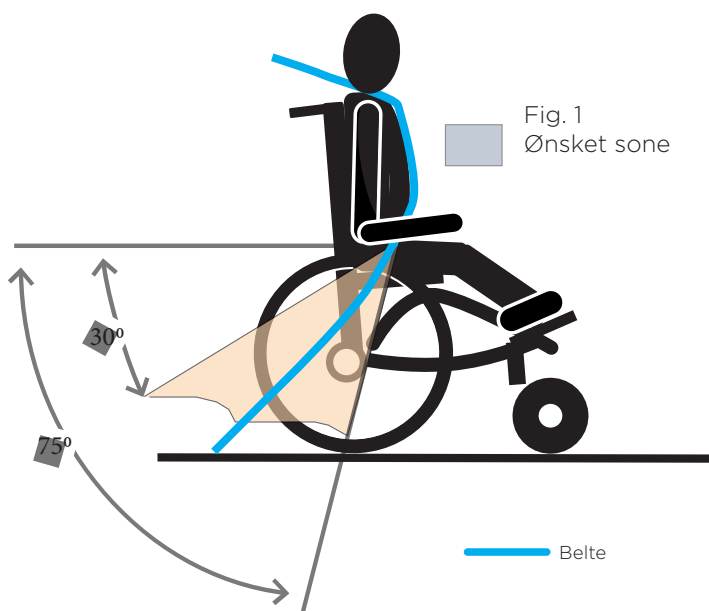
! Riktig plassering av beltet og vinkel i henhold til fig. 1.

! Beltet skal sitte stramt og flatt mot kroppen. Delene på rullestolen må ikke hindre beltet i å komme nær kroppen.

! Den øvre delen av beltet skal gå over brukerens skulder uten å trykke på nakken (de fig. 2).

! Ikke overskrid den maksimale belastningen på understellet.

! Det må ikke gjøres endringer eller skader på rullestolens transportstropper.



! Trepunktsbelte skal brukes for å minimere risikoen for hode- og brystskader forårsaket av kjøretøyskomponenter.

! Hvis rullestolen er utstyrt med et bord, skal dette fjernes og oppbevares trygt under transport.

! Hvis det er mulig, bør annet flyttbart utstyr enten festes i rullestolen eller fjernes for sikker oppbevaring under transport.

! Husk at spennen på sikkerhetsbeltet ikke skal havne slik at "åpningsknappen" kan komme i kontakt med løse deler ved en kollisjon.

! Rullestolen må tas ut av drift dersom den har vært involvert i en kollisjon.

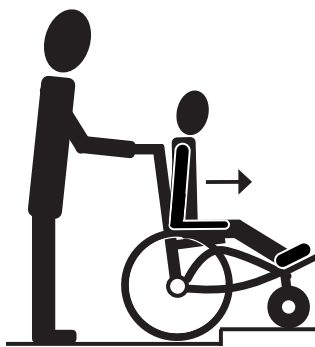
Kjøreteknikk

Assistenthjelp, opp framover

- Sørg for å deaktivere tippesikringen.



Tråkk ned vippestussen



Assistenthjelp, opp bakover

- Sørg for å deaktivere tippesikringen.



Tråkk ned vippestussen



Assistenthjelp, ned framover

- Sørg for å deaktivere tippesikringen.



Tråkk ned vippestussen



Aktiver alltid tippesikringen når forflytningen er utført!

Vær alltid to personer ved denne typen forflytning. Bær i ramme og kjørebøyle.

Assistenthjelp, opp trapper

- Sørg for å deaktivere tippesikringen.



Assistenthjelp, ned trapper

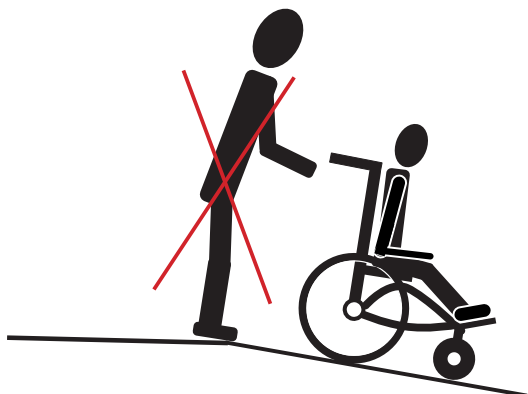
- Sørg for å deaktivere tippesikringen.

Vær alltid to personer ved denne typen forflytning. Bær i ramme og kjørebøyle.



Skrånede overflater

- Vurder den økte risikoen for å velte når man triller i skrånede overflater. Aldri slipp kjørebøylen ved transport på skrånede overflater. Kontroller at understellet er stabilt og at bremsene er låst ved parkering.



Aktiver alltid tippesikringen når forflytningen er utført! Pass på at hev- og senkehåndtakene er strammet. Kjør aldri i en rulletrapp selv om hjelp er tilgjengelig!

Vedlikeholds- og rengjøringsinstruksjoner

Dette produktet er et medisinteknisk utstyr beregnet for flergangsbruk. For at hjelpemiddelet skal fungere trygt og sikkert og nå estimert levetid, er det viktig med tilsyn, vedlikehold og rengjøring. Ved utskifting av deler i forbindelse med vedlikehold og service skal det alltid benyttes originale deler fra Anatomic Sitt.

Definisjoner:

Generelt skilles det mellom utbedrende vedlikehold, service og forebyggende vedlikehold.

- **Utbedrende vedlikehold** refererer til tiltak for å reparere et ødelagt produkt, akutt vedlikehold, vanskelig å planlegge i tide og ofte avhengig av produktets bruk.
- **Service** refererer til en enklere overhaling som kan forlenge levetiden til produktet. Dette inkluderer for eksempel kontroll av skruer og festemidler, bevegelige deler, generell slitasje etc., samt mindre reparasjoner.
- **Forebyggende vedlikehold** refererer til handlinger forårsaket av forutsigbare begrensninger i produktets ytelse. Denne typen vedlikehold kan ses på som handlinger av engangskarakter som planlegges med tanke på tid, art og omfang. For dette produktet er det ikke nødvendig med forebyggende vedlikehold i løpet av produktets forventede levetid.

Kontroller før bruk

For at hjelpemiddelet skal fungere trygt og sikkert, er tilsyn og renhold viktig.

Inspeksjon og kontroll må utføres før hver bruk i henhold til følgende punkter:

- Kontroller produktet og dets tilbehør for løse deler, slitasje og skader. Sjekk spesielt skruer og muttere, samt håndskruer.
- Kontroller at setet er godt festet til understellet.
- Kontroller produktets stabilitet.
- Kontroller funksjonen til eventuelle tippesikringer.
- Kontroller bremsenes funksjon.
- Kontroller hjulenes tilstand og at de er festet.
- Kontroller produktets bevegelige funksjoner, som ryggvinkel, tilt, høydejustering osv. angående mobilitet og låsing.

Hvis det oppdages mangler: ikke bruk produktet. Kontakt din distributør av hjelpemiddelet for hjelp til utbedring.

Renhold

Rengjøringsbehovet varierer og må vurderes basert på bruk av produktet, men minst en gang i uken anbefales.

Rengjør produktet med en svamp/klut og antibakterielle, milde rengjøringsmidler. Ikke bruk rengjøringsmidler som inneholder slipemidler, etsende stoffer eller løsemidler.

Elektronikken er IP-klassifisert: IPX0. Dette betyr at det kun kan rengjøres med en lett fuktet klut. Elektronikken må fjernes før vask.

Service og utbedrende vedlikehold

Service utføres primært for å forlenge produktets levetid og for å sjekke om det er behov for utbedrende vedlikehold. Behovet for inspeksjon/service varierer og kan vurderes fra sak til sak avhengig av produktets bruk og slitasje, men det anbefales minst en gang hver 6. måned.

Arbeidet skal alltid utføres av kvalifisert personell, se avsnitt Sikkerhetsanvisninger i bruksanvisningen. Ved utskifting av ødelagte, slitte eller sprukne deler, bruk kun originaldeler fra Anatomic Sitt slik at produktet beholder CE-merket. Reservedeler kan bestilles etter egen reservedelsliste for det aktuelle produktet.

Ved enhver service skal det sikres at produktets funksjoner er pålitelige og at produktet er trygt å bruke. Hvis det er mangler som påvirker sikkerheten og ikke kan utbedres, må produktet tas ut av drift.

For rengjøring av produktet, se avsnittet Renhold.

Ved service, kontroller følgende og korriger om nødvendig:

- Kontroller produktets samtlige funksjoner.
- Kontroller produktet og dets tilbehør for løse deler, skjevheter, slitasje og skader.
- Kontroller at alle skruer, muttere og bolter er strammet skikkelig.
- Kontroller at alle grep er intakte og fungerer.
- Kontroller at setet er godt festet til understellet.
- Kontroller at eventuelle tippesikringer fungerer.
- Kontroller bremsenes funksjon.
- Funksjonstest og smør alle bevegelige deler som ledd, kabler, hjul, grep etc. Bruk egnet olje eller smøremiddel (f.eks. CRC 5-56, teflonspray etc).
- Kontroller produktets bevegelige funksjoner, for eksempel ryggvinkel, setetilt, høydejustering osv. Både angående justeringsmuligheter, mobilitet og låsing.
- Kontroller at stemplene låses i valgt posisjon.
- Kontroller at vaierne er riktig plassert og justert.
- Kontroller hjulenes funksjon: Kontroller at alle hjul er festet og står stødig på underlaget. Kontroller at stolen ruller fritt.

- Kontroller evt. slitasje på alle ledd, taggledd og fester. Pass på at de låses ordentlig.
- Kontroller merker, etiketter og advarselssymboler slik at de er hele og leselige.

Tillegg for elektriske funksjoner

- Kontroller at aktuatorer og batterier er riktig montert og i god stand.
- Kontroller at kabler, kontakter og tetningsringer er intakte og uten synlige skader.
- Kontroller at håndkontroll og lader er i god stand og fungerer.

Etterkontroll

Når service utføres, sjekk at produktene (hovedprodukt og tilbehør) er riktig montert i henhold til bruksanvisningen og fungerer etter hensikten.

Resirkulering

Resirkulering gjøres hensiktsmessig dersom hjelpemiddelet er personlig og skal gis til ny bruker eller ved langtidslagring. Arbeidet skal alltid utføres fagmessig av kvalifisert personell, se avsnitt Sikkerhetsinstruksjoner i bruksanvisningen.

For informasjon om produktet og dets funksjoner, se bruksanvisningen på www.anatomicsitt.com. For mer informasjon om produktets levetid, se avsnittet Begrensninger i bruksanvisningen.

Sjekk alltid ved resirkulering at hjelpemiddelet ikke er spesialtilpasset før det sendes til ny bruker.

Ved hver resirkulering bør det sikres at produktets funksjoner er pålitelige og at det er trygt å bruke. Hvis det er mangler som ikke kan rettes opp, må produktet tas ut av drift og resirkuleres.

Rengjøring

Rengjør produktet med en svamp/klut og antibakterielle, milde rengjøringsmidler. Ikke bruk rengjøringsmidler som inneholder slipemidler, etsende stoffer eller løsemidler.

Produktet kan med fordel rengjøres på 65°C i maks 10 minutter.

Ved rengjøring av understellet i vaskeskap skal det festes og plasseres stående med hjulene låst.

Elektriske komponenter må fjernes fra understellet før rengjøring i vaskeskap.

Tørk

Understellet kan tørkes i skap ved maksimalt 65°C i opptil 10 minutter.

Kontroller ved resirkulering

Etter rengjøring og tørking, sjekk produktet for skader/slitasje. Vær oppmerksom på at produktets levetid er begrenset (se avsnittet Begrensninger i bruksanvisningen) når det skal vurderes om produktet er egnet for resirkulering.

Ødelagte, slitte eller sprukne deler skiftes ut. Bruk kun originaldeler fra Anatomic Sitt. Reservedeler kan bestilles i henhold til egen reservedelsliste for gjeldende produkt. For at produktet skal beholde sin CE-merking kan hjelpemiddelet kun utstyres med reservedeler levert av Anatomic Sitt AB.

Funksjonstest og smør alle bevegelige deler som ledd, kabler, hjul, grep etc. Bruk egnet olje eller smøremiddel (f.eks. CRC 5-56, teflonspray etc.).

Kontroller at alle skruer og muttere er strammet. Sørg for at bruksanvisningen og alle originale etiketter følger den nye bestillingen.

Etiketter/klistremerker

Ved behov for nye etiketter/klistremerker, kontakt Anatomic Sitt. For plassering på hjelpemiddelet, se www.anatomicsitt.com hvor du også finner bruksanvisninger.

Etterbehandlingsmaling

For å forhindre korrosjonsskader eller reparere riper, kan etterbehandlingsmaling bestilles fra Anatomic Sitt AB.

Artikkelnummer: 387299, Etterbehandlingsmaling understell G2, mattsvart

Kontrollpunkter

Overordnet:

- Sjekk hele produktet og dets tilbehør for å identifisere ødelagte, sprukne eller slitte deler som skal byttes ut.
- Sjekk produktets samtlige funksjoner.
- Sjekk at hjelpemiddelet ikke er skjevt og at det står stødig med alle hjul mot underlaget.
- Kontroller at vaiere er riktig plassert og justert.

Understell:

- Sjekk at alle skruer og muttere er stramme.
- Sjekk at tiltfunksjonen fungerer og at stempelet låses i valgt posisjon.
- Sjekk at ledningene er riktig plassert og justert.
- Sjekk at eventuelle løftestempler fungerer som de skal.
- Sjekk at kjørebøylens justeringsmuligheter og skjøter fungerer og at polstringen er hel og sitter fast.

Hjul/Bremser:

- Sjekk at skruene til hjulene er ordentlig strammet.
- Sjekk at svinghjulet ruller fritt og at lagrene ikke binder seg.
- Kontroller at quick-releaseakselen låser riktig.
- Kontroller at bremsekablene er uskadde, riktig plassert og justert.
- Kontroller bremsefunksjonen på alle hjul
- Kontroller at understellet ruller lett og rett.
- Kontroller evt. dekktrykk og dekkmønster.

Fotstøtte:

- Utfør funksjonssjekk av høyde- og vinkeljustering.
- Sjekk evt. slitasje på alle taggledd og sørg for at de låses ordentlig.

Tippesikring:

- Kontroller vinkel/dreiefunksjon.

Festesystem:

- Sjekk funksjonen slik at den låses.

Andre evt. tilbehør:

- Kontroller alle deler etter slitasje og bytt ved behov.
- Kontroller evt. låsninger og justeringsmuligheter.

Elektriske funksjoner:

- Sjekk at aktuatorer og batterier er riktig montert og i god stand.
- Sjekk at kabler, kontakter og tetningsringer er intakte og uten synlige skader.
- Kontroller at håndkontrollen og laderen er i god stand og fungerer.

Etterkontroll

Når resirkulering utføres, kontroller at produktene (hovedprodukt og tilbehør) er riktig montert i henhold til bruksanvisningen og fungerer som ment. Sjekk også at merking, etiketter og advarselssymbolene er komplette og lesbare.

Avfallshåndtering

Gjenvinning

En brukt del eller produkt må demonteres. Delene skal separeres etter materialtype og etterlates på gjenvinningsstasjon eller tilsvarende. Batteri- og gassfjærer sorteres som farlig avfall.

Garanti og retur

Garanti og reklamasjon

Garanti gjelder generelt i ett (1) år mot fabrikkasjonsfeil fra leveringsdato eller etter avtale. Det gis ikke garanti for ytre påvirkninger eller unormal håndtering. Defekte varer må returneres for garantibehandling. Legg alltid ved følgeseddel.

For best mulig vurdering av reklamasjonen, må produktet være tørt og rengjort når det sendes tilbake.

Beskriv feilen og årsaken så grundig som mulig. Se garantireparasjon eller mulig erstatningsgaranti. Legg ved en kopi av fakturaen og oppgi at produktet skal returneres til deg etter reparasjon. Oppgi leveringsadresse, kontaktperson og telefonnummer. Reklamasjonsskjema kan lastes ned fra vår nettside.

Pakk produktet godt for å beskytte det mot mulige støt under transport. Ikke glem å skrive ned forsendelsesnummer eller liknende på dokumentene dine. Dette for at du skal kunne spore forsendelsen dersom noe skulle skje under transport.

Retur

Feilbestilte eller feilleverte varer skal returneres innen 20 dager fra leveringsdato. Legg alltid ved kopi av både følgeseddel og faktura. Skriv inn årsaken til at du returnerer varene dine. Returskjema er tilgjengelig på www.anatomicsitt.com.

Pakk produktet godt for å beskytte det mot mulige støt under transport. Ikke glem å skrive ned forsendelsesnummer eller liknende på dokumentene dine. Dette for at du skal kunne spore forsendelsen dersom noe skulle skje under transport.

Vær oppmerksom på at spesialtilpassede produkter ikke kan returneres!

Revisjon

Følgende endringer er gjort i denne versjonen av bruksanvisningen.

Produktmerking

Nye etiketter s. 6

Sikkerhetsinstruksjoner

Kombinasjoner ny tekst s. 12

Revisjonsliste

ver. 2.0 - 2020-12-01

ver. 2.1 - 2021-05-26

ver. 2.2 - 2021-12-21

ver. 2.3 - 2022-06-08

ver. 2.4 - 2023-02-20

ver. 2.5 - 2023-05-24

ver. 2.6 - 2023-09-13

Anatomic Sitt AB (produsent)

Box 6137, SE-600 06 Norrköping, Sweden

Tel +46 11 16 18 00

Fax +46 11 16 20 05

Besøksadresse

Terminalgatan 1, SE-603 61 Norrköping, Sweden

World wide

anatomicsitt.com

info@anatomicsitt.com

facebook.com/anatomicsitt

youtube.com/anatomicsitt

