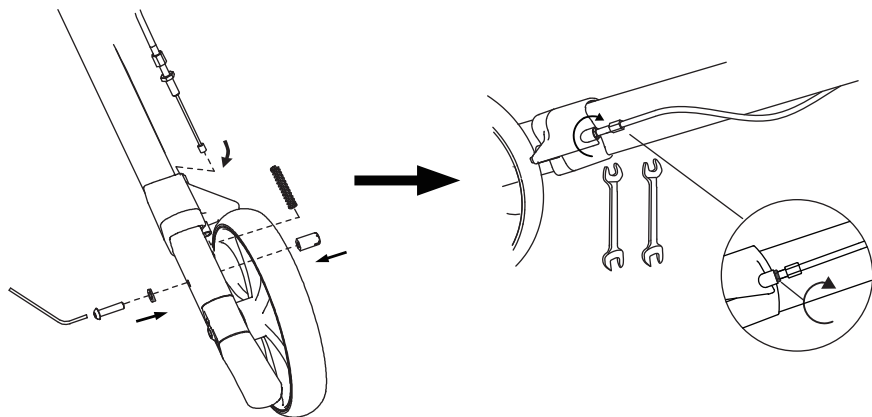
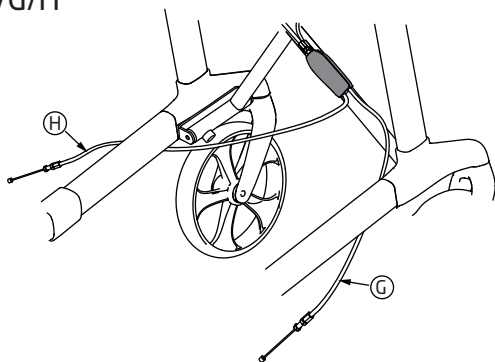


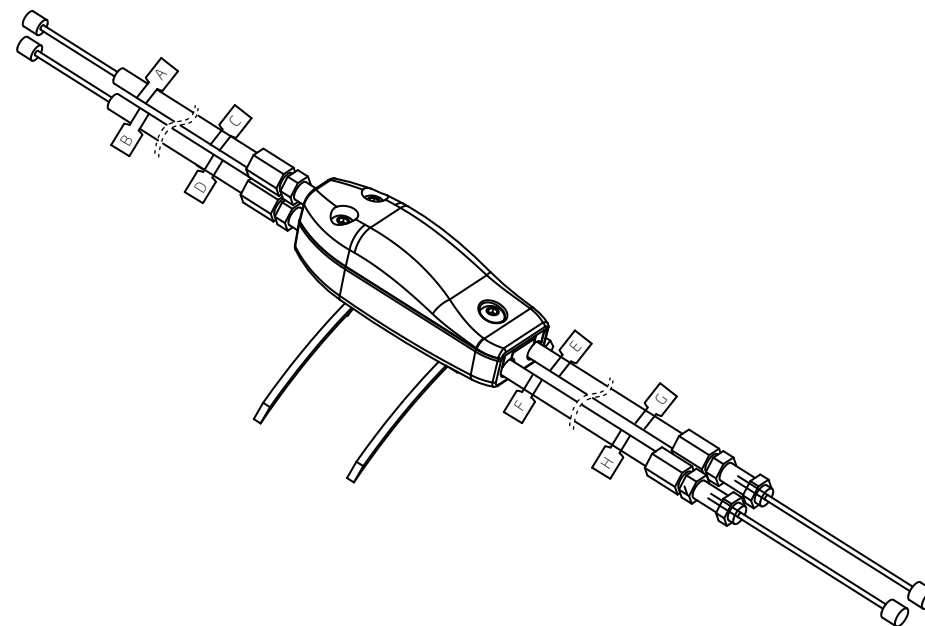
5 side E/F/G/H



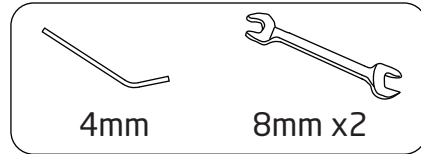
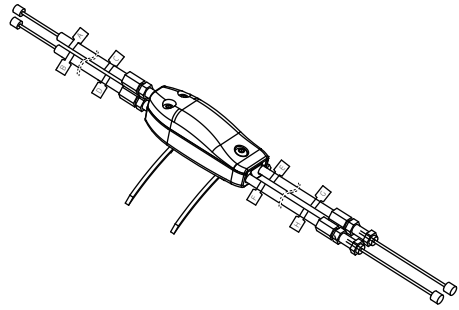
Logistic centre
Rehasense® Europe
Sulejowska 45
97-300 Piotrków Trybunalski
Poland
www.rehasense.com
info@rehasense.com

Monterings- anvisning

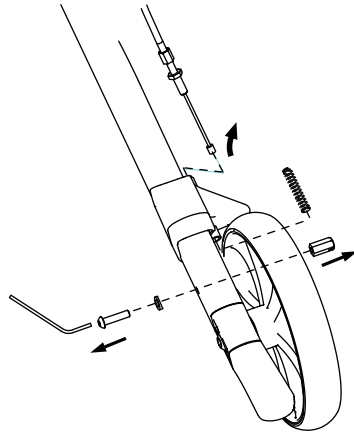
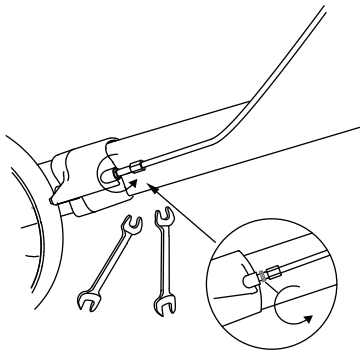
Art no. : ACR01001N



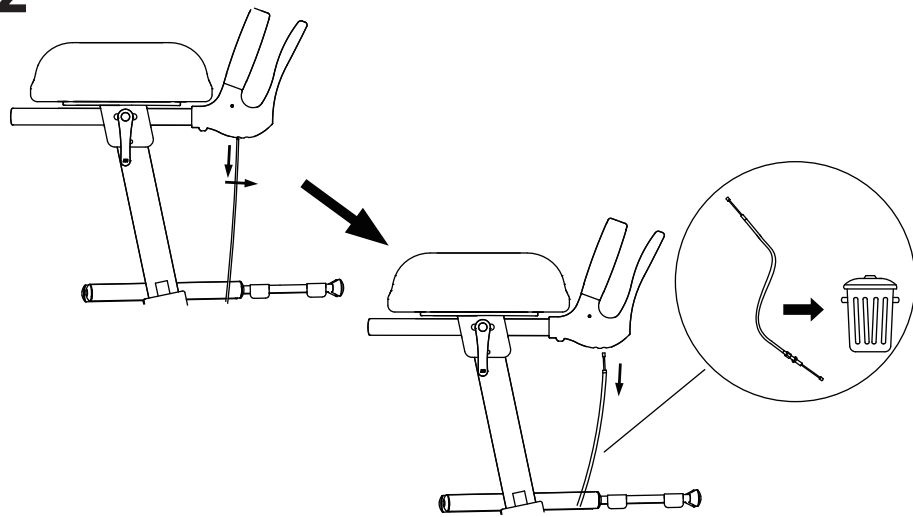
**Montering av enhåndsbräms
på Navigator-rollator**



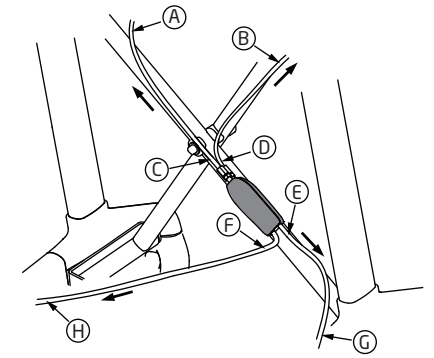
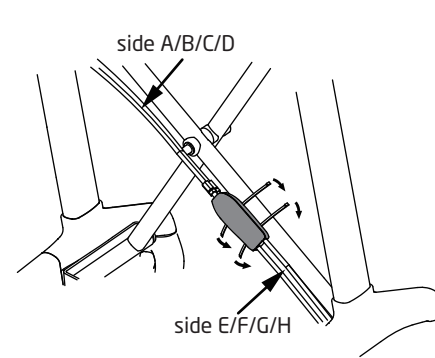
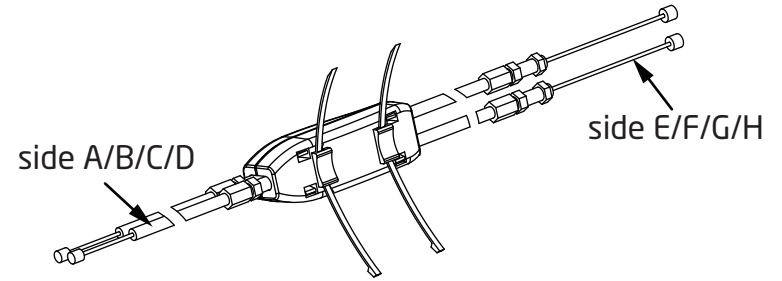
1



2



3



4 side A/B/C/D

