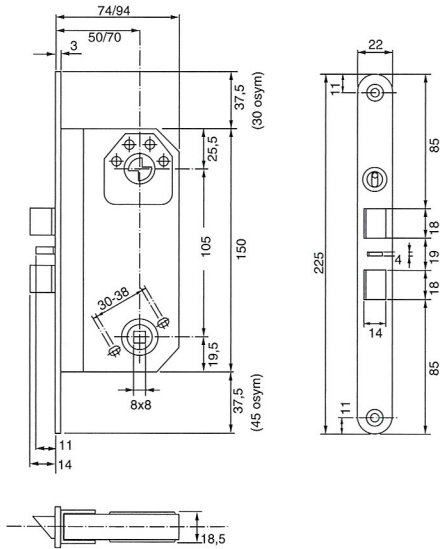


Modullåsserien

TrioVings store sylinderråsserie med utfresing etter norsk og svensk standard (SS 817383).

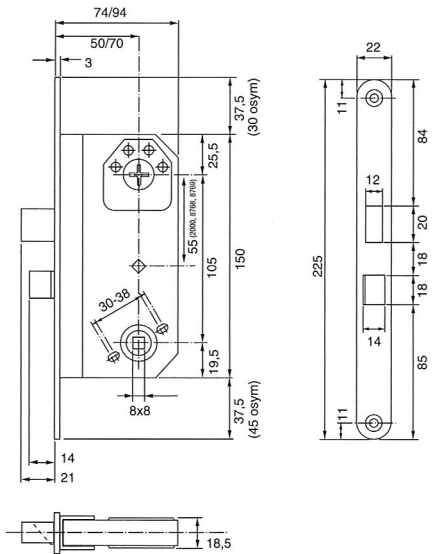
Benyttes i dører i industri, kontor, forretningsbygg og bolighus. Spesielt egnet for dører med stor trafikk.

Utfresningsmål: se side 95.



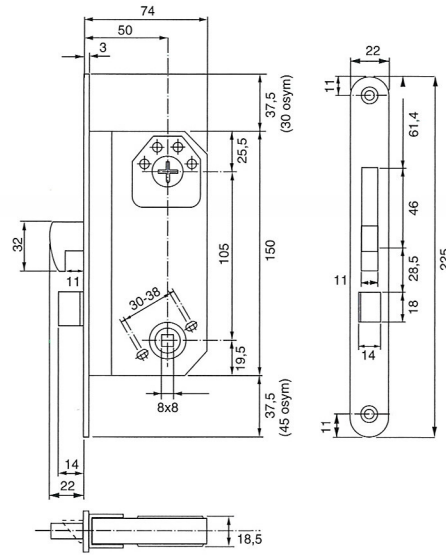
Målskisse:

- 560
- 562
- 564
- 1498
- 1560
- 5584
- 5585
- 6580
- 6585
- 8561
- 8562



Målskisse:

- 565
- 2000
- 8765
- 8769
- 9788

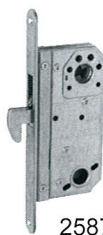


Målskisse:

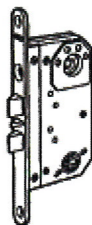
- 587
- 2587
- 7787
- 9787



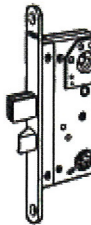
5761



2587



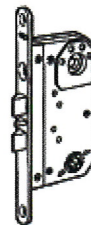
560, 562



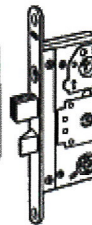
565



566



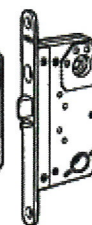
1560



2000



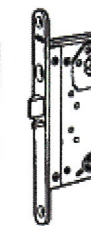
5585



6585



7787



8561



8765

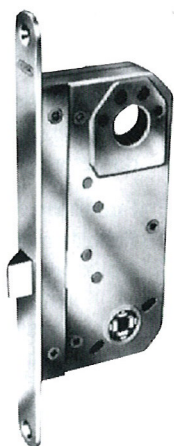


9787



9788

1498



1498 Fallelås

Anvendelse

For dører der det kun ønskes vriderfunksjon.

Funksjon

Vendbar vriderfalle for høyre-/venstremontering.
Vriderfalle av stål for branndører.
Fallen betjenes med vrider.

560 - 562 - 1560 To-fallelås

Anvendelse

For ut- og innvendige dører, til tekniske rom, inngangsdør osv.

Funksjon

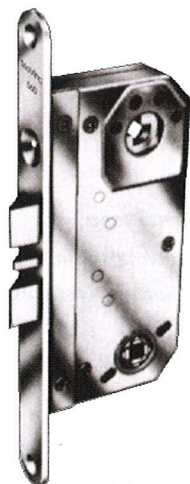
Med sylinter-, sperre- og vriderfalle. Sylinterfalle betjenes med nøkkel eller knappvrider.
Vriderfallen betjenes med vrider.
Sperring av sylinterfalle ved 14 mm utlåsning og inntrykket sperrefalle. Oppstillbar sylinterfalle.
Vendbare faller for høyre-/venstre-montering.
Vriderfalle av stål for branndører.
Kan leveres med innebygget mikrobryter.
Kan kombineres med elektrisk sluttstykke.

Oppstillingsmekanismen er plassert i stolpen med følgende funksjoner:

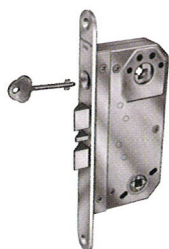
560 *Sylinterfalle settes opp m/knapp*

562 *Sylinterfalle settes opp m/oppstillingsnøkkel*

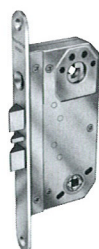
1560 *Sylinterfalle er ikke oppstillbar*



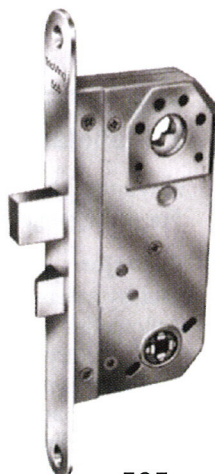
560



562



1560



565

565 Falle-reilelås

Anvendelse

For ut- og innvendige dører, kontor og industri.

Funksjon

Sperring av reilen ved 90° omdreining av nøkkel.
Reilen betjenes med nøkkel eller knappvrider.
Kan utstyres med toalettbehør. Kan leveres med mikrobryter.
Vendbar vriderfalle for høyre-/venstre-montering.
Vriderfalle av stål for branndører.
Vriderfalle betjenes med vrider, nøkkel eller knappvrider.

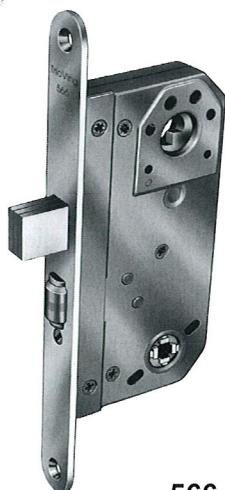
566 Rulle-reilelås

Anvendelse

For innvendige dører, pendeldører, butikk- og inngangsdører.

Funksjon

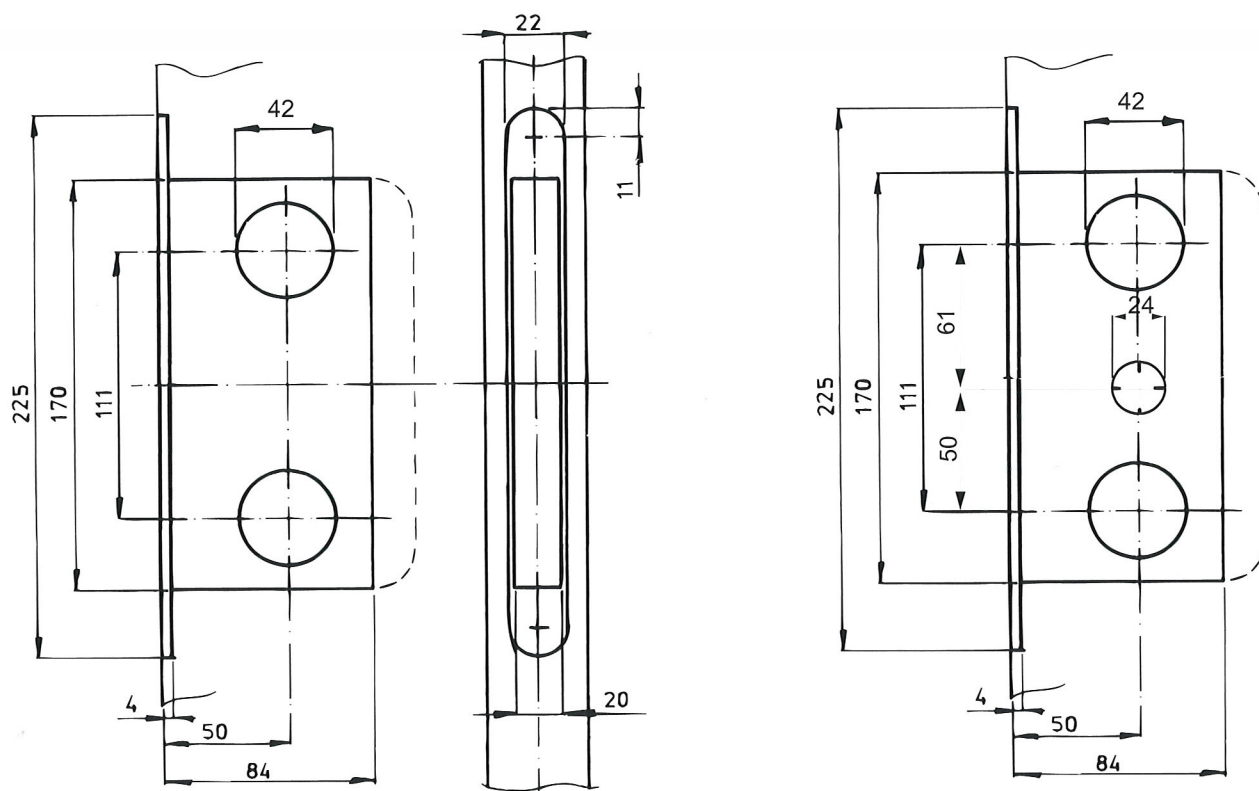
Reilen betjenes med nøkkel eller knappvrider. Sperring av reilen ved 21 mm utlåsning.
Kombineres med håndtak.
Rullen trykkes inn ved å presse på døren. Justerbar rulle.



566

Utfresningsmål

NS 3155 (SS 81 73 83) -
Modullås og 51-serien



Utfresning for låskasse type 2000
NB! Hull Ø24mm **bare** på dørens **inside**