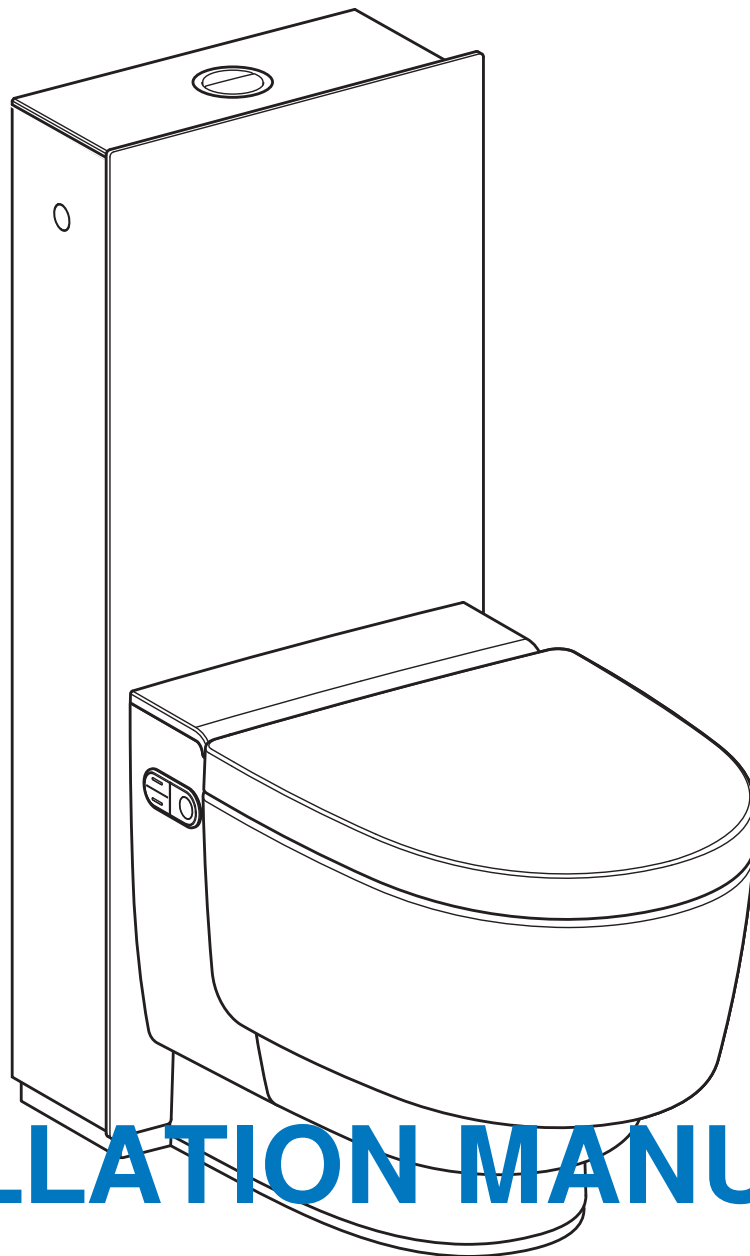


GEBERIT AQUACLEAN MERA CLASSIC FLOOR-STANDING

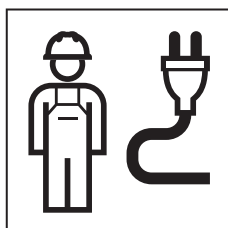
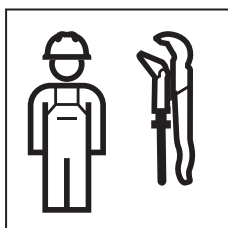
GEBERIT

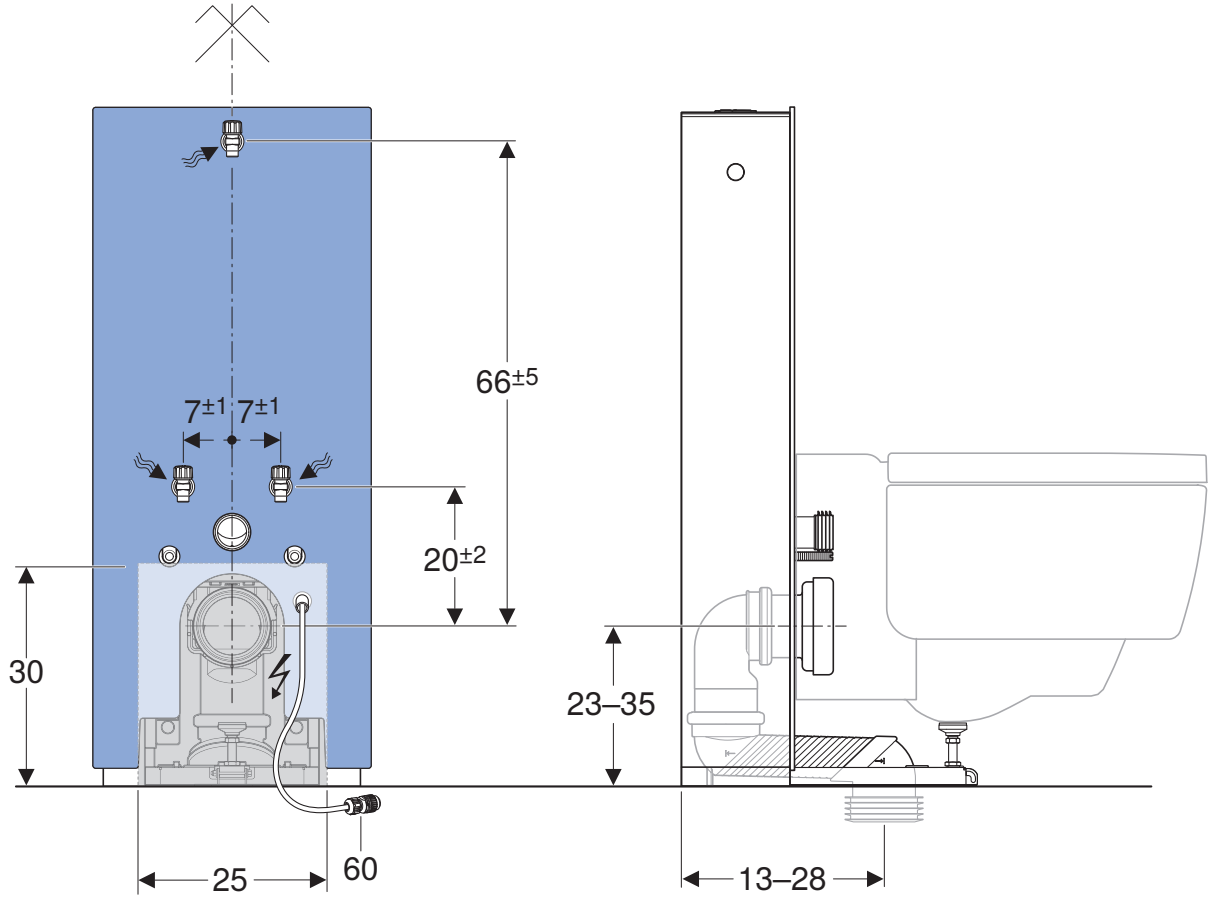


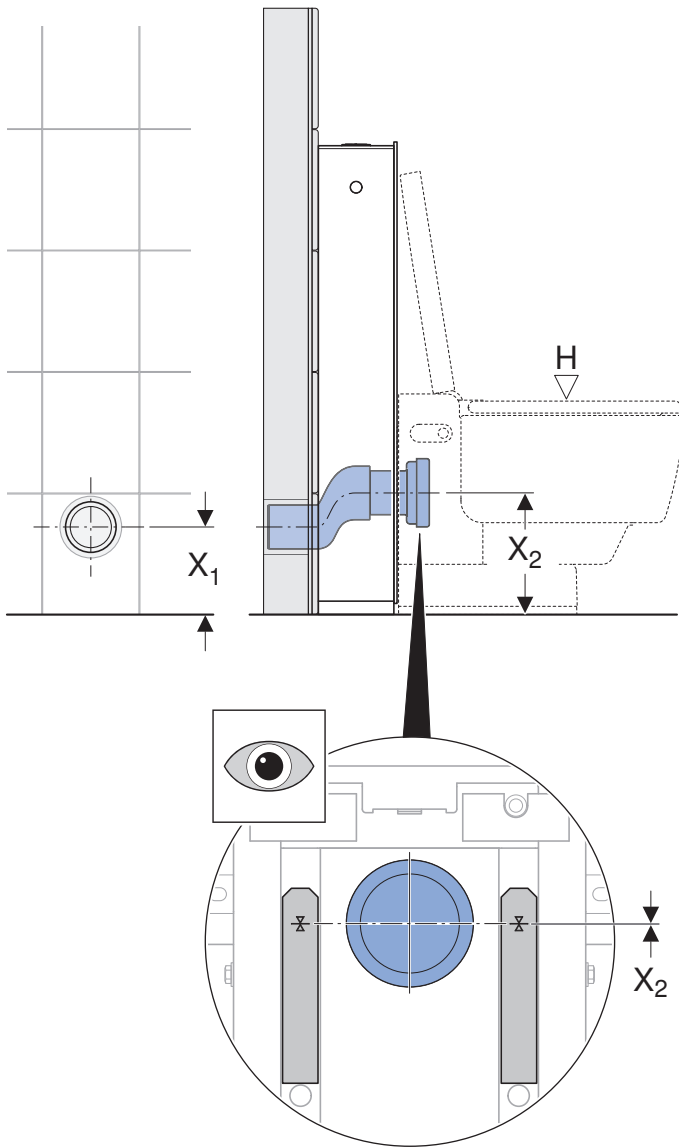
INSTALLATION MANUAL




MONTAGEANLEITUNG
INSTRUCTIONS DE MONTAGE
ISTRUZIONI PER IL MONTAGGIO

**KNOW
HOW
INSTALLED**





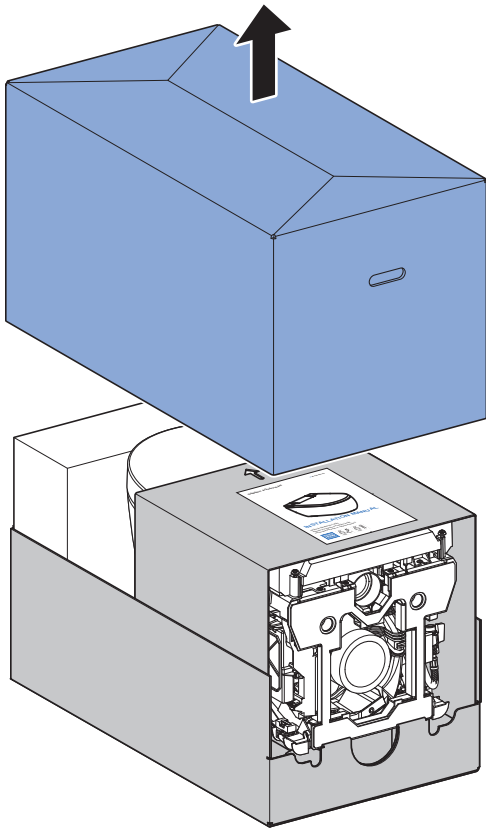


X_1		X_2	H	
23	0 cm	23	44 \pm 1	
24		24	45 \pm 1	
25		25	46 \pm 1	
26		26	47 \pm 1	
21	3 cm	24	45 \pm 1	
22		25	46 \pm 1	
23	 131.085.11.1	26	47 \pm 1	
24		27	48 \pm 1	
25		28	49 \pm 1	
26		29	50 \pm 1	
19		5 cm	24	45 \pm 1
20			25	46 \pm 1
21	26		47 \pm 1	
22	27		48 \pm 1	
23	28		49 \pm 1	
24	 388.352.29.1		29	50 \pm 1
25	30		51 \pm 1	
26	31	52 \pm 1		
17	7 cm	24	45 \pm 1	
18		25	46 \pm 1	
19		26	47 \pm 1	
20		27	48 \pm 1	
21		28	49 \pm 1	
22		29	50 \pm 1	
23		30	51 \pm 1	
24		 131.108.11.1	31	52 \pm 1
25		32	53 \pm 1	
26		33	54 \pm 1	
27		34	55 \pm 1	
28	35	56 \pm 1		

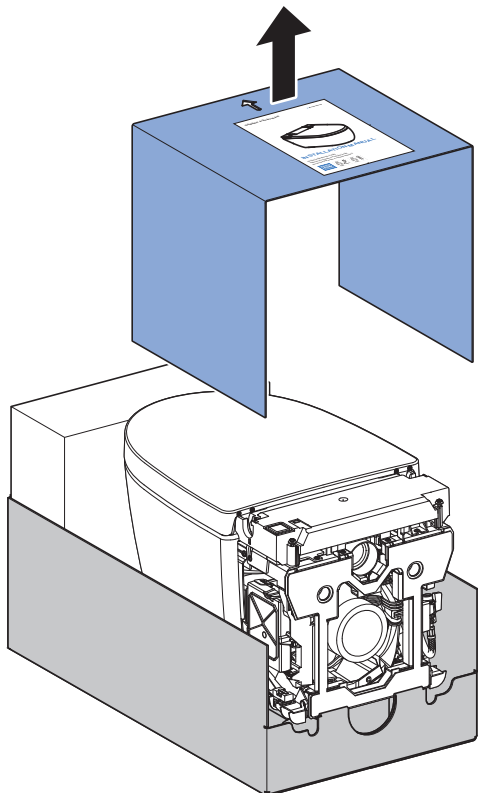


1

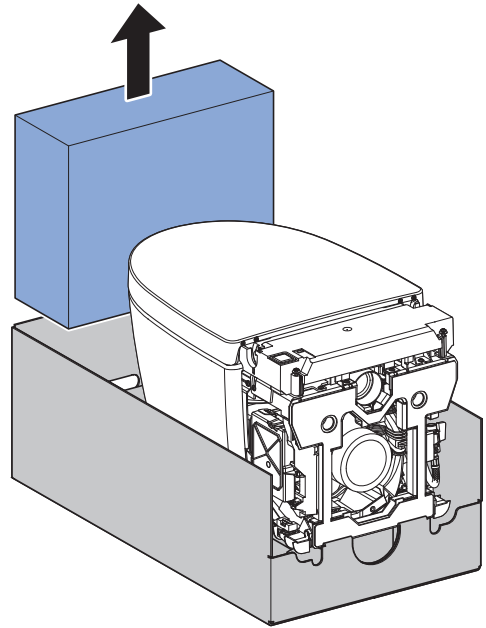
1



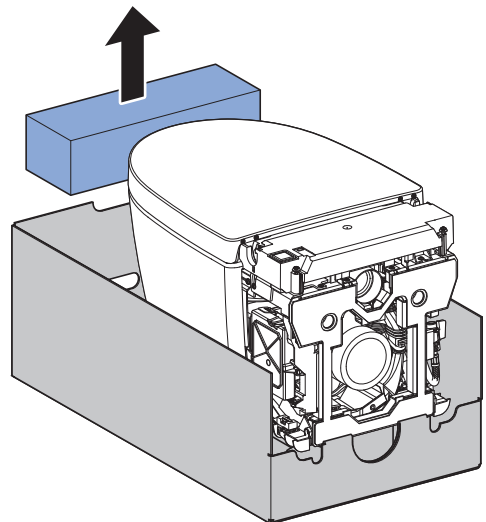
2



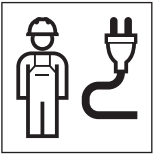
3



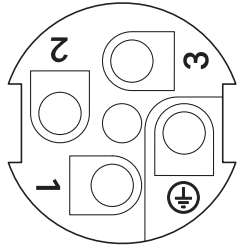
4



2

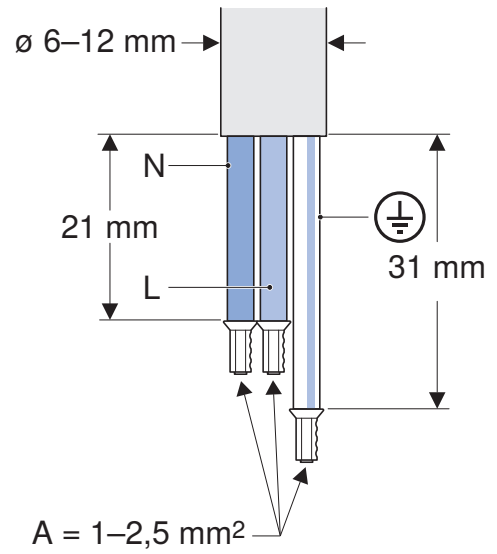


✓

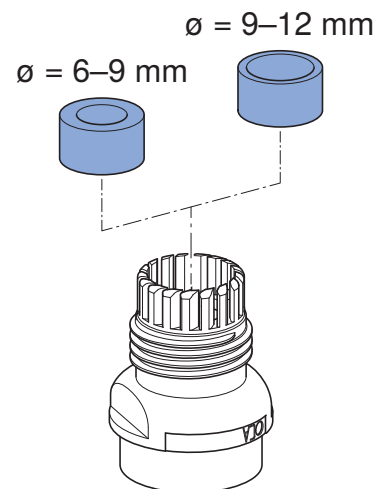
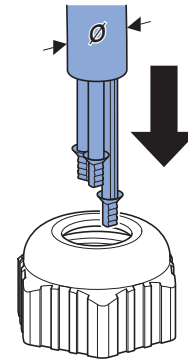


1		L
2		N
3		-

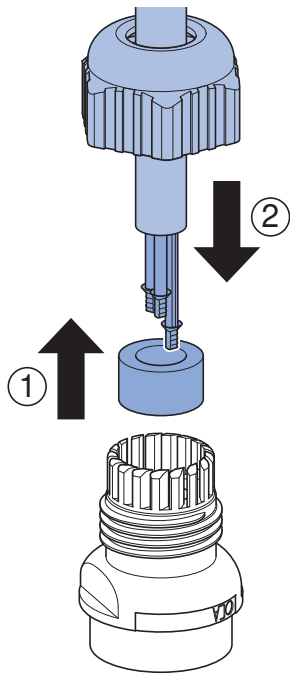
1



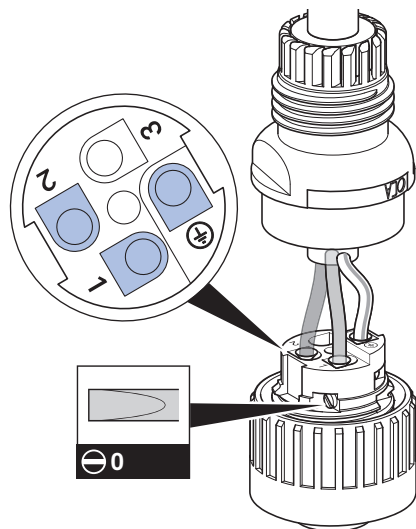
2



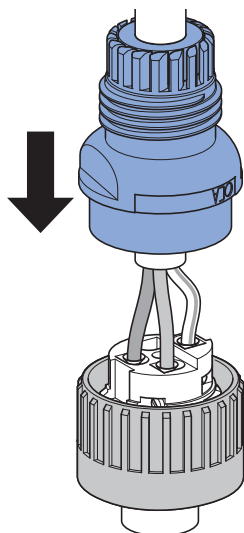
3



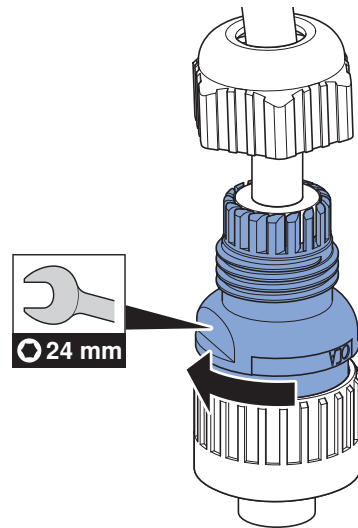
4



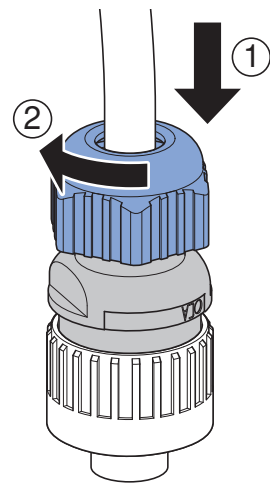
5



6

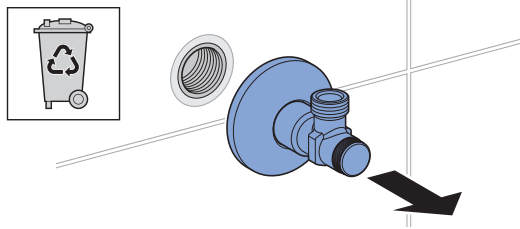


7

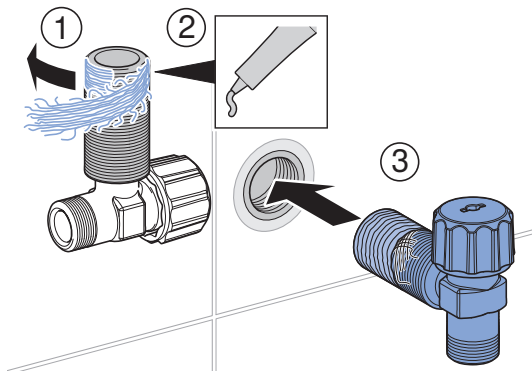


3

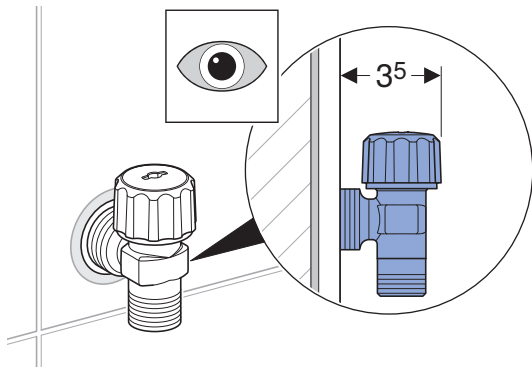
1



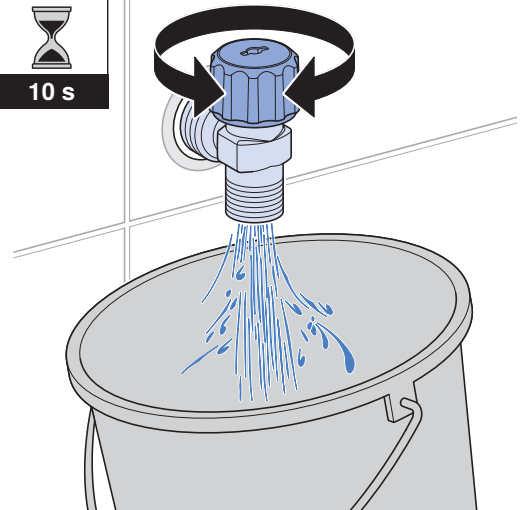
2



3

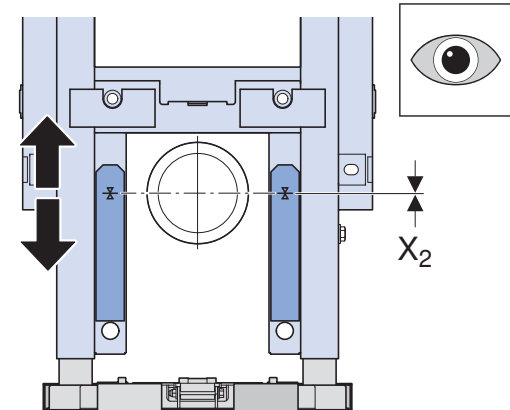
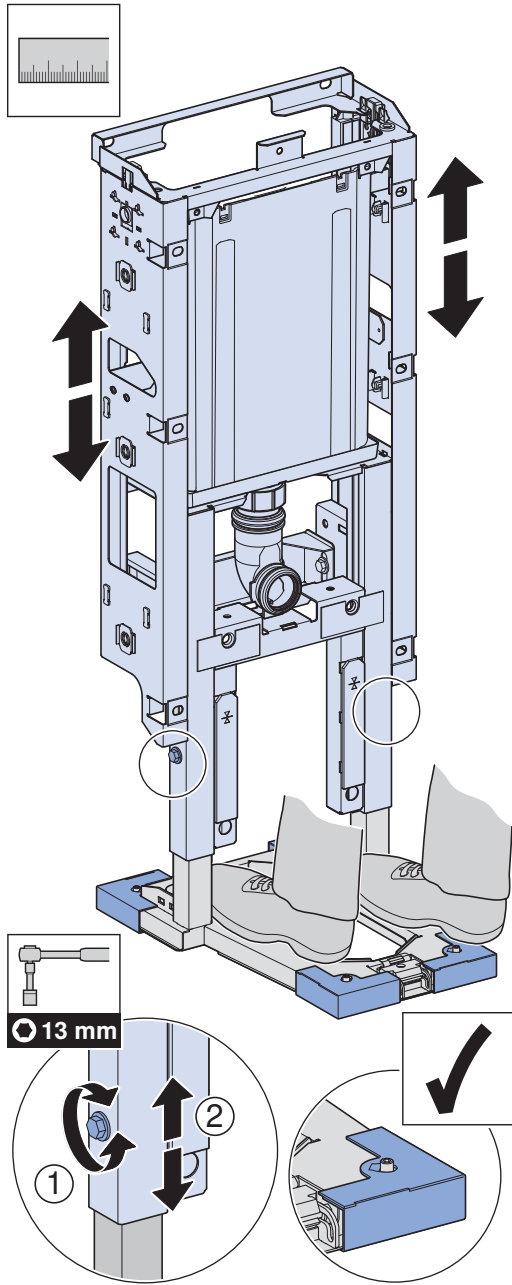


4

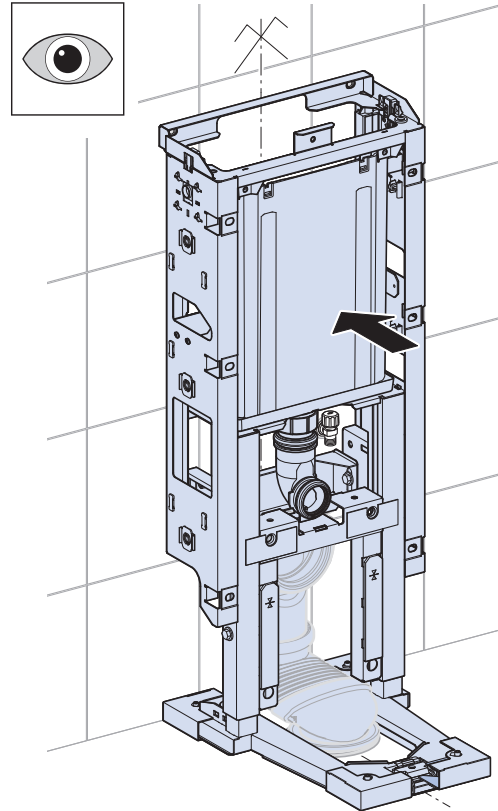


4

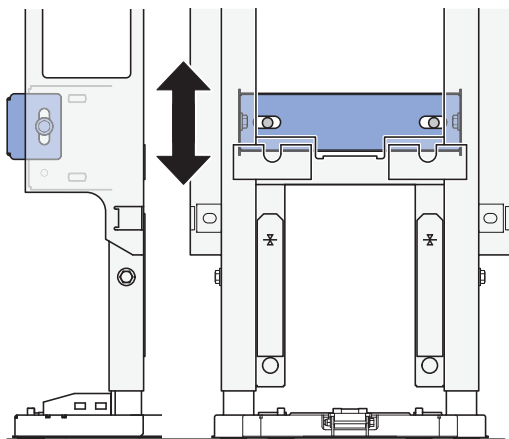
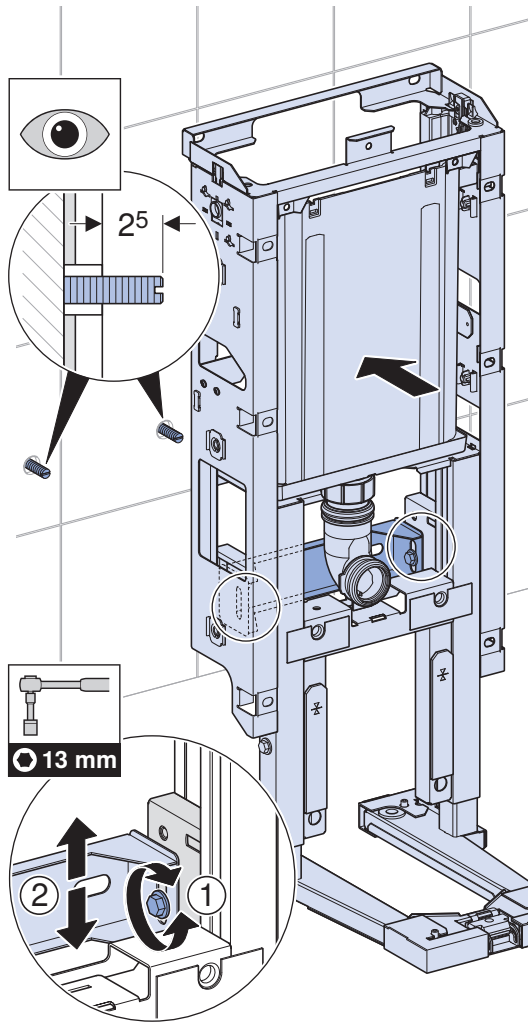
1



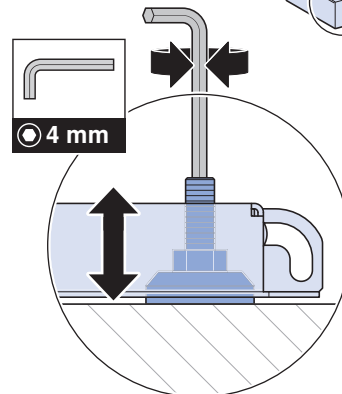
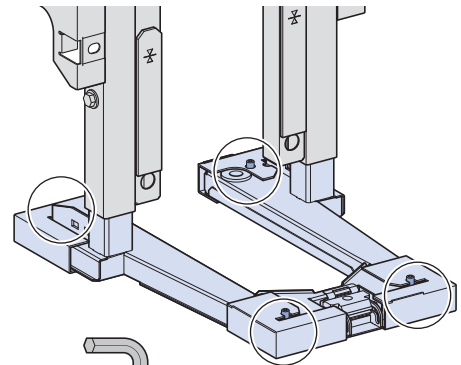
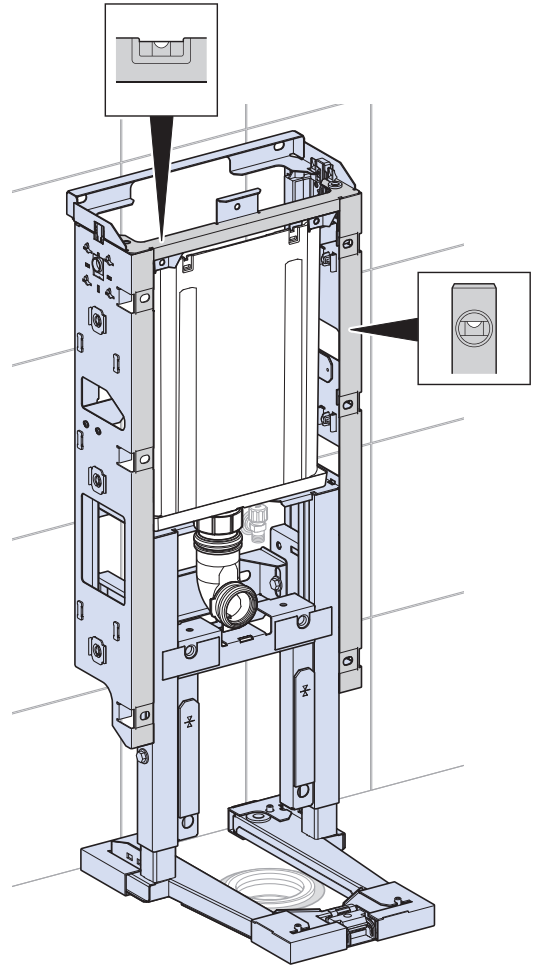
2



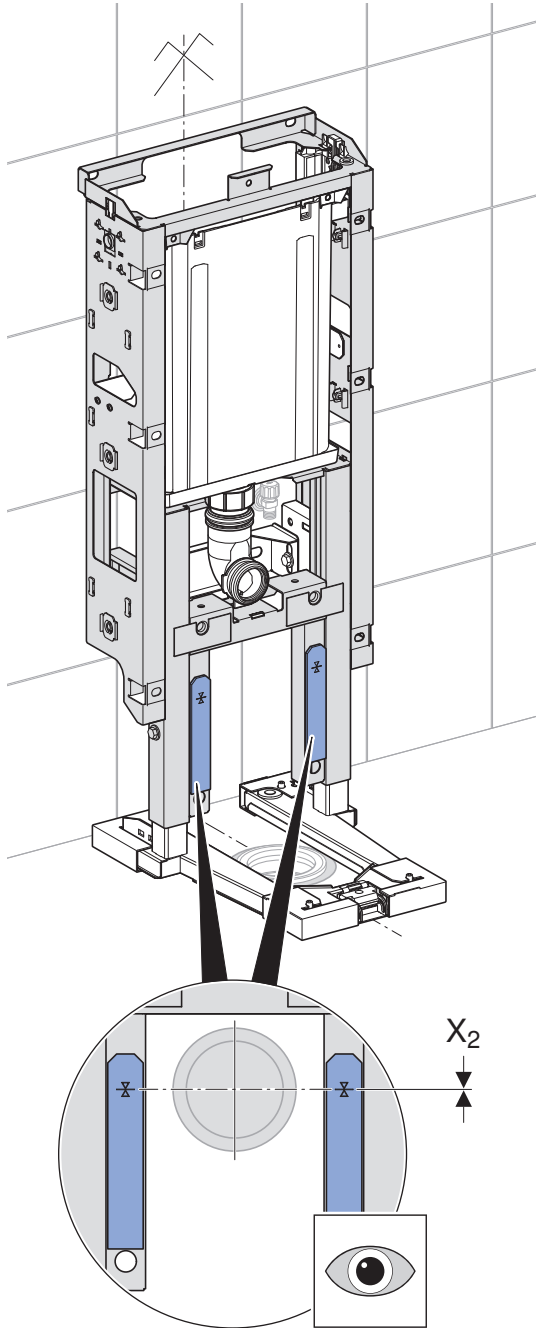
i



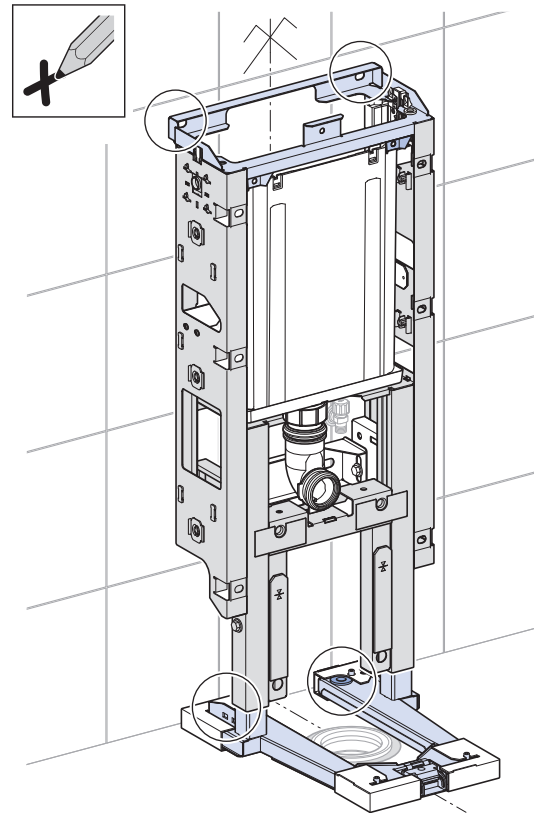
3



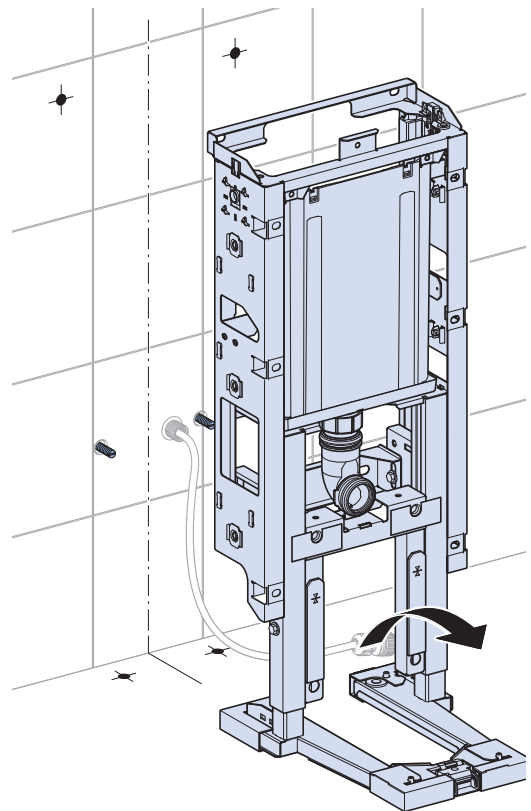
4



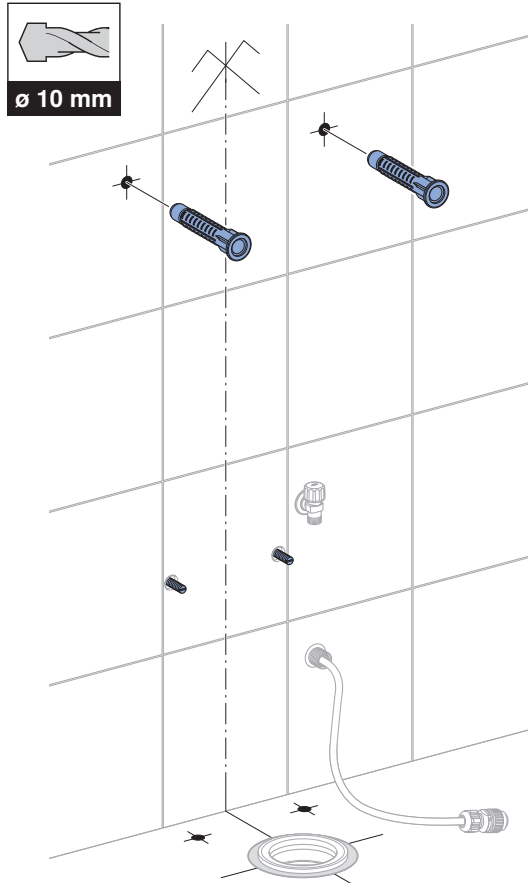
5



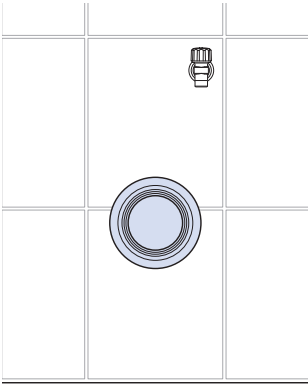
6



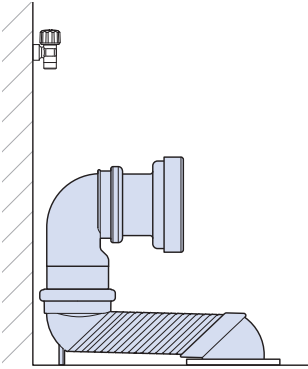
7



5



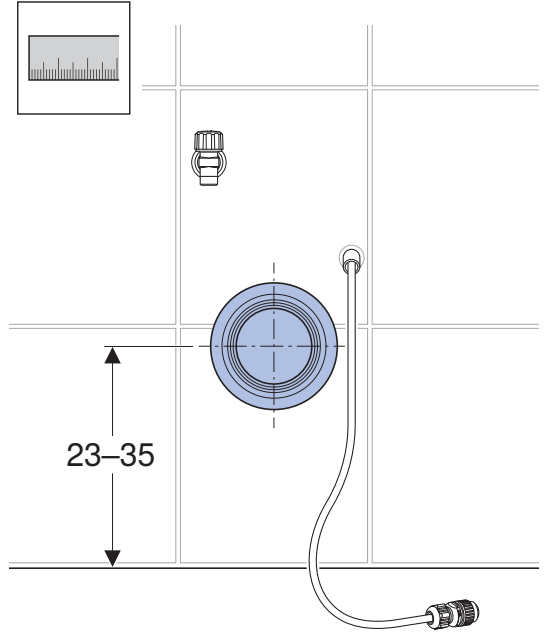
→ **5 A**  12

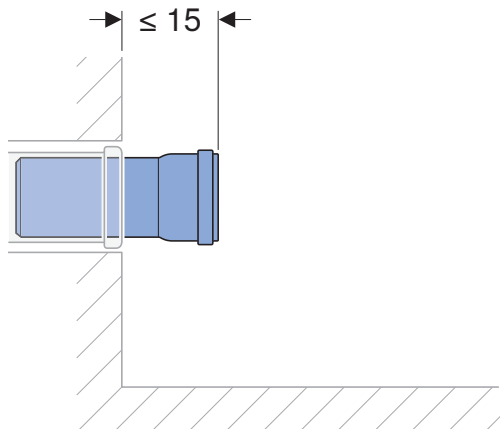


→ **5 B**  14

5 A

✓





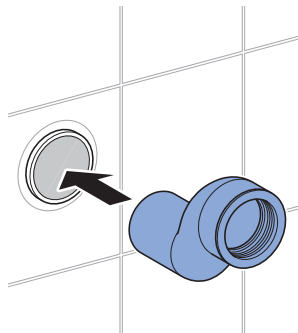
3 cm



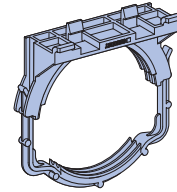
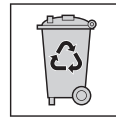
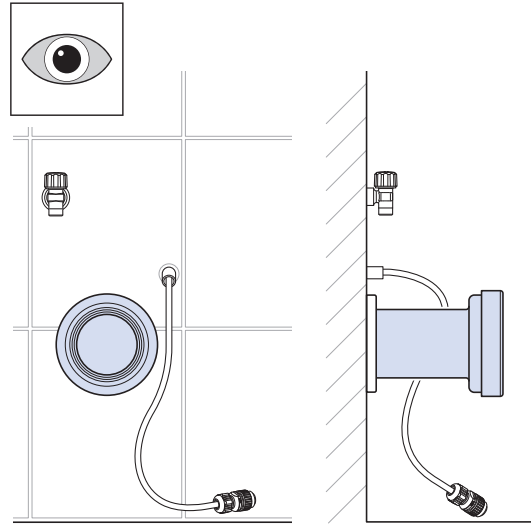
5 cm



7 cm



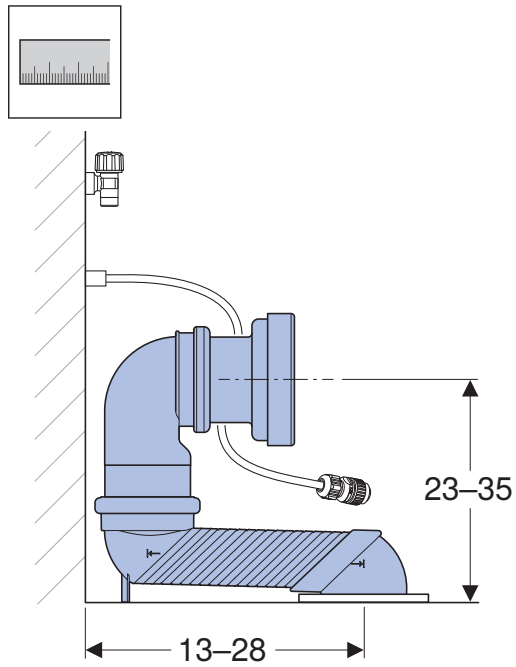
1



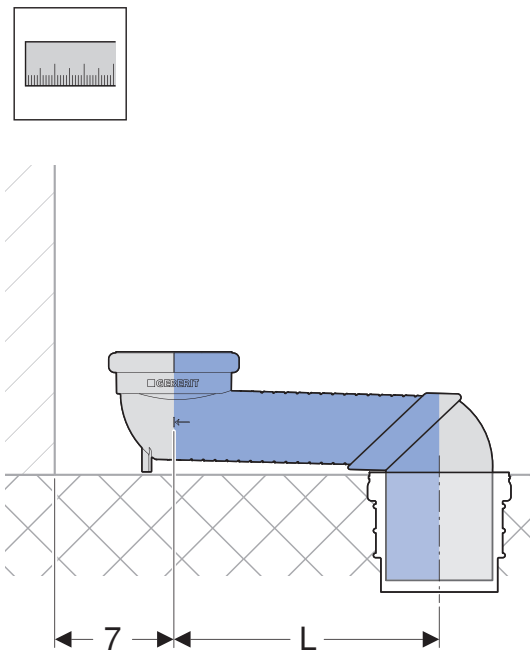
→ **7**  20

5 B

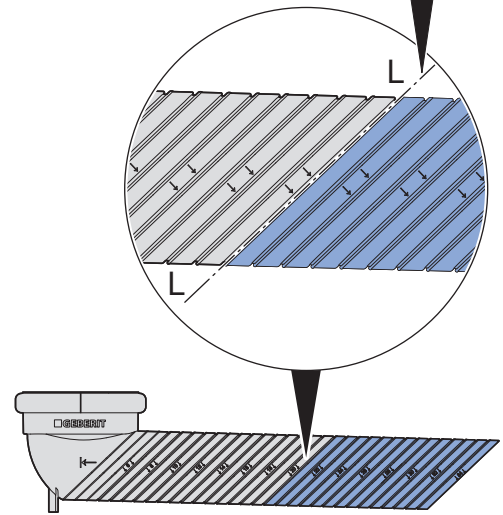
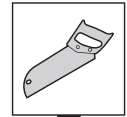
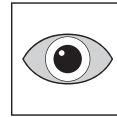
✓



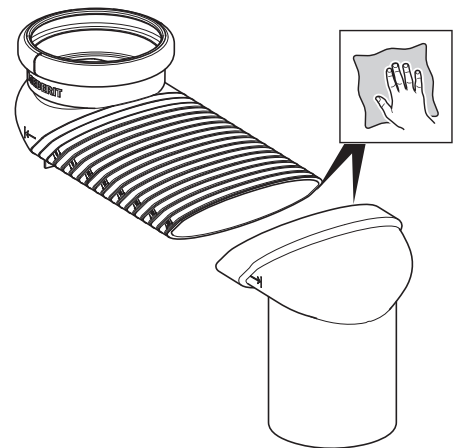
1



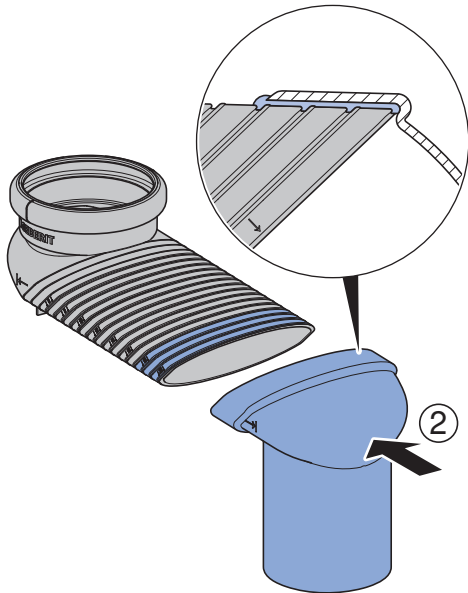
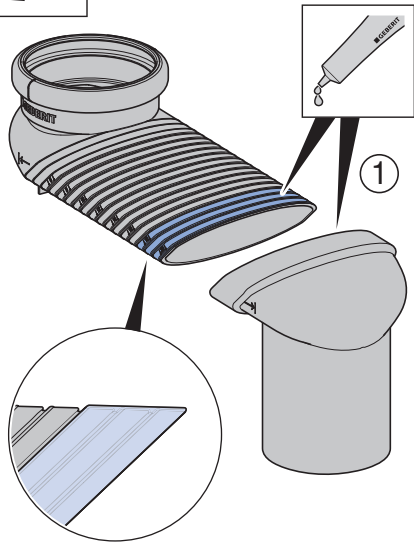
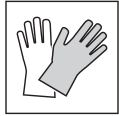
2



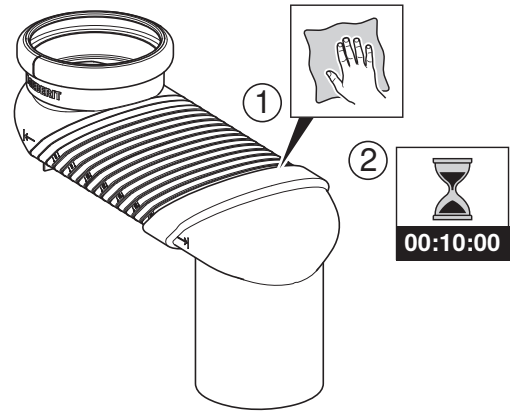
3



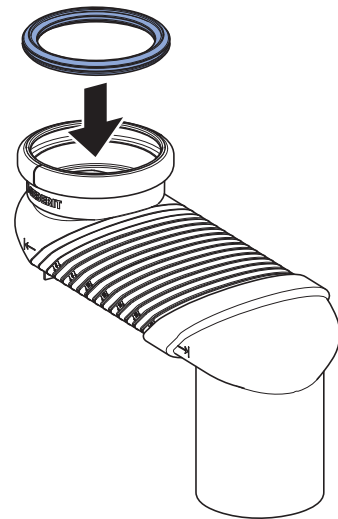
4



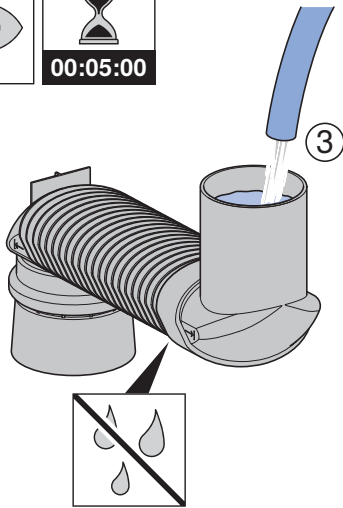
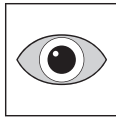
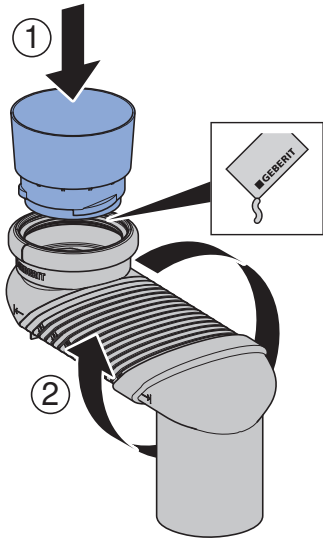
5



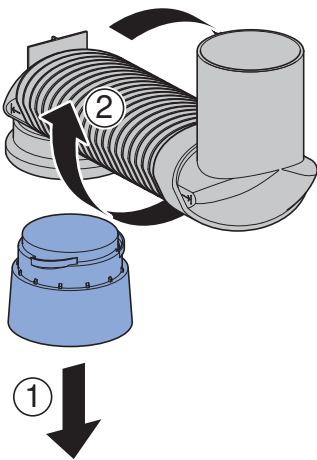
6



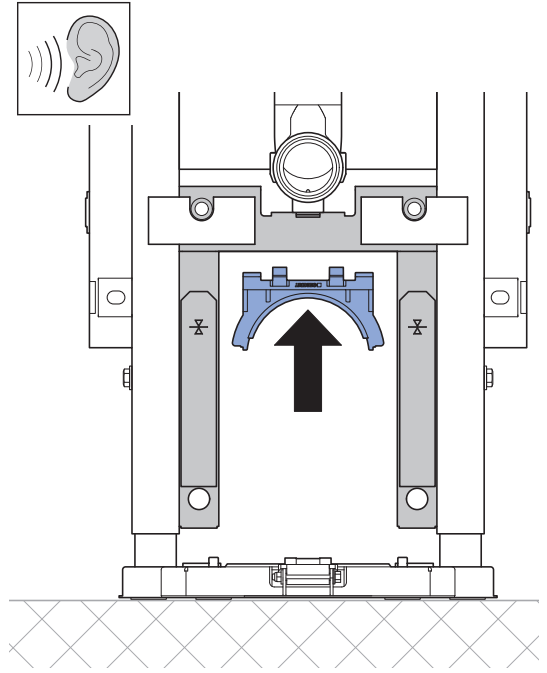
7



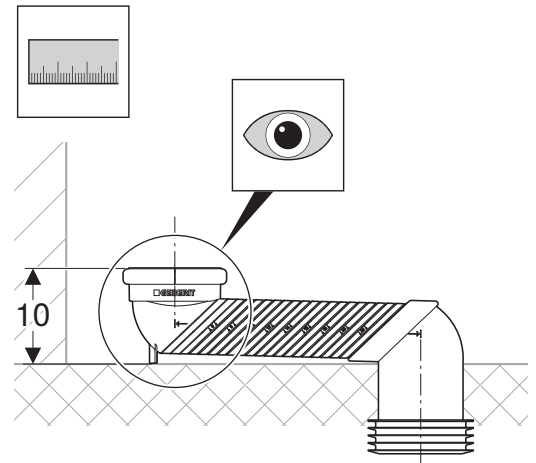
8



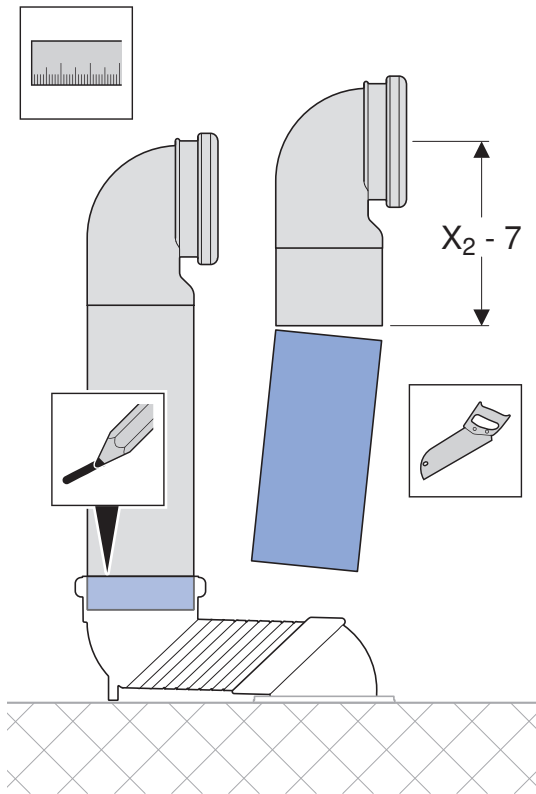
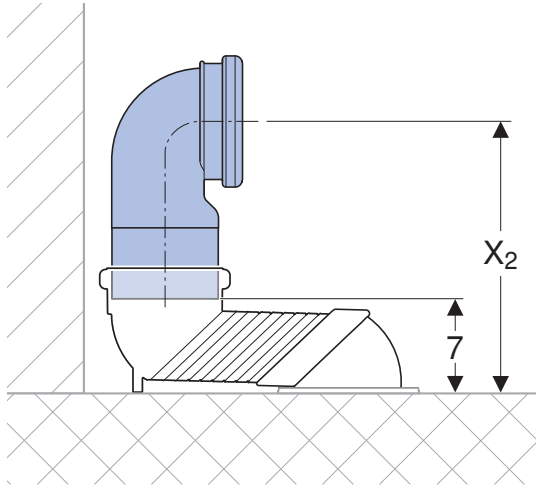
9



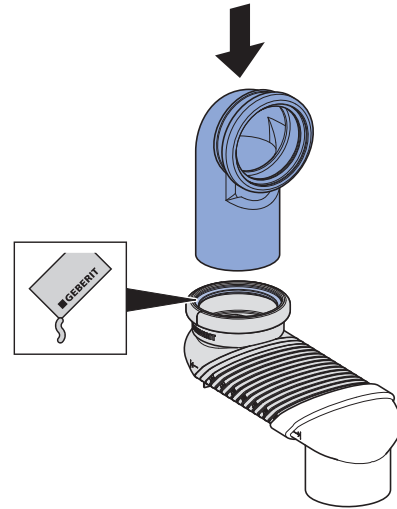
i



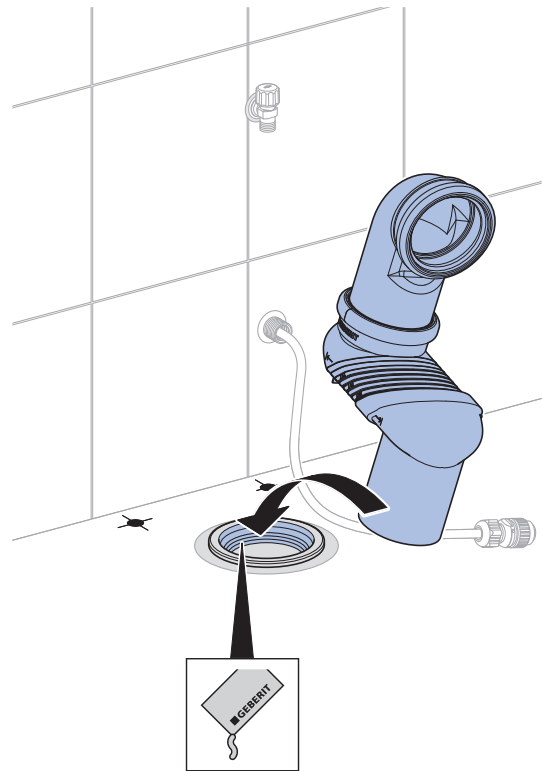
10



11

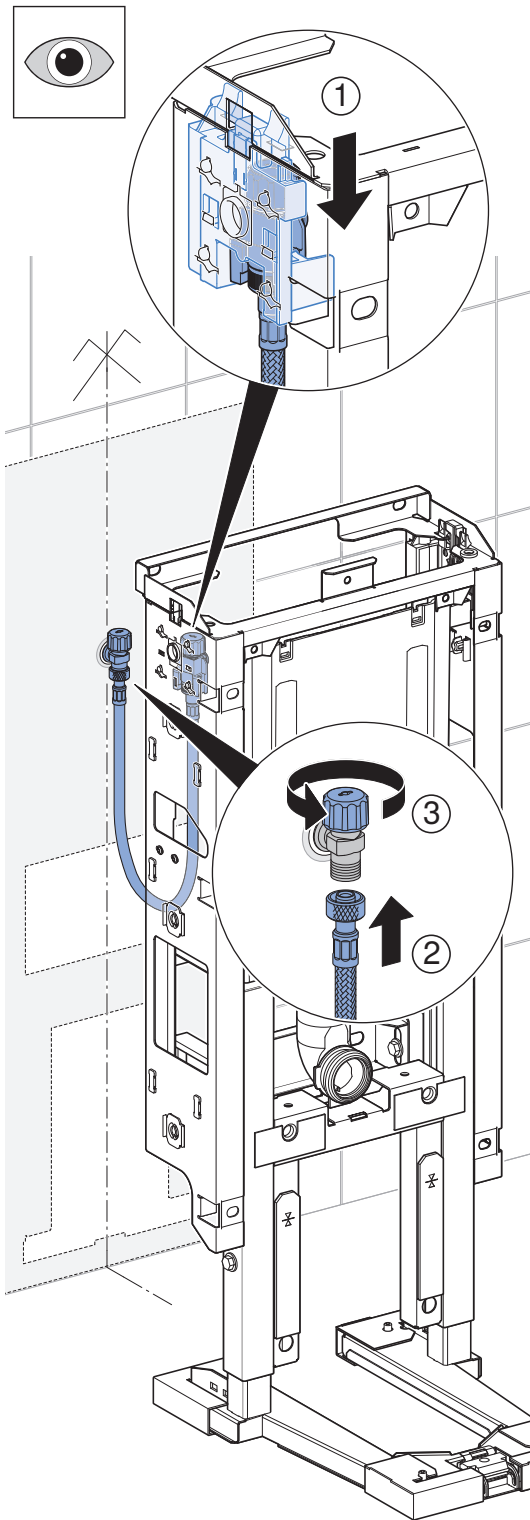


12

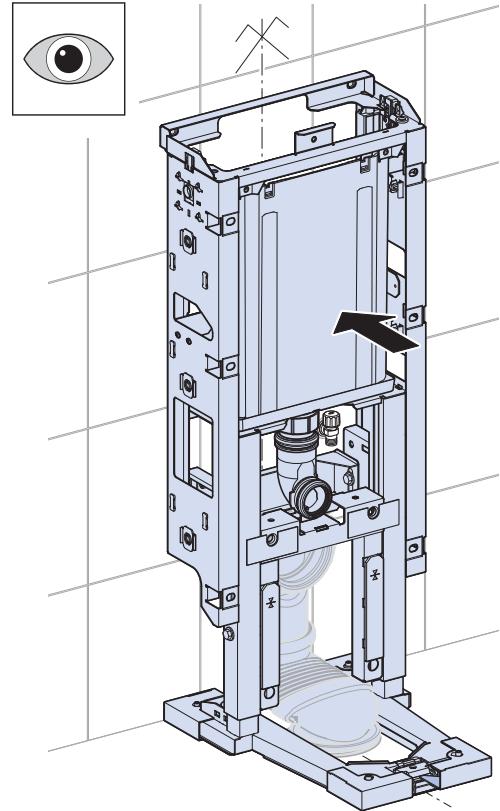


6

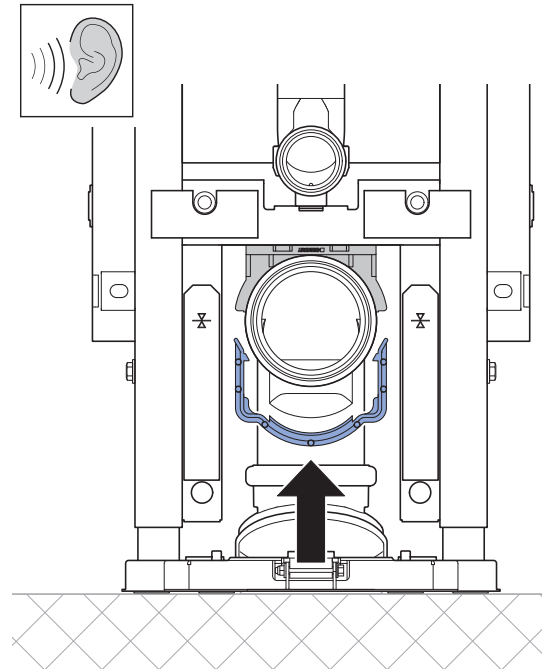
i



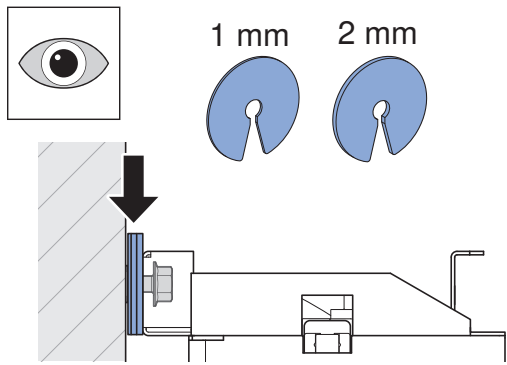
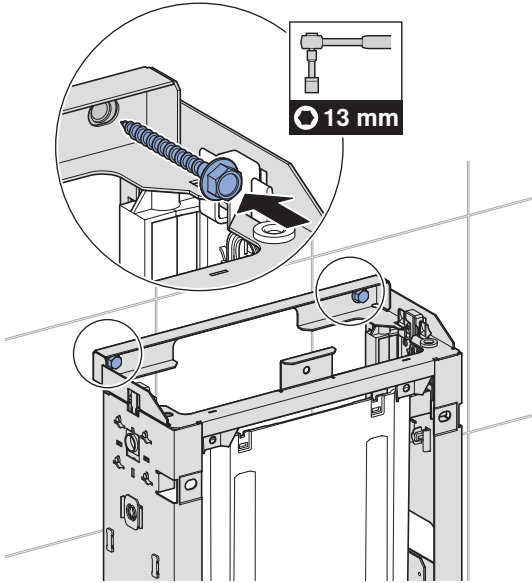
1



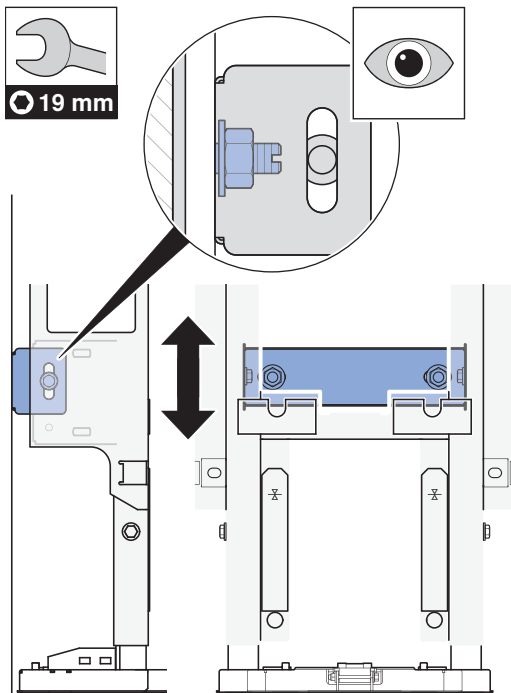
2



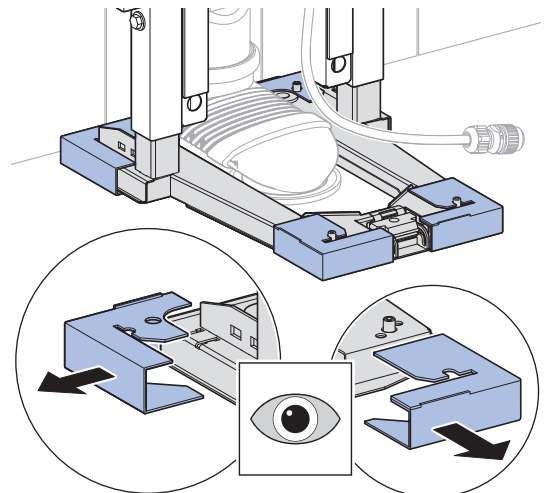
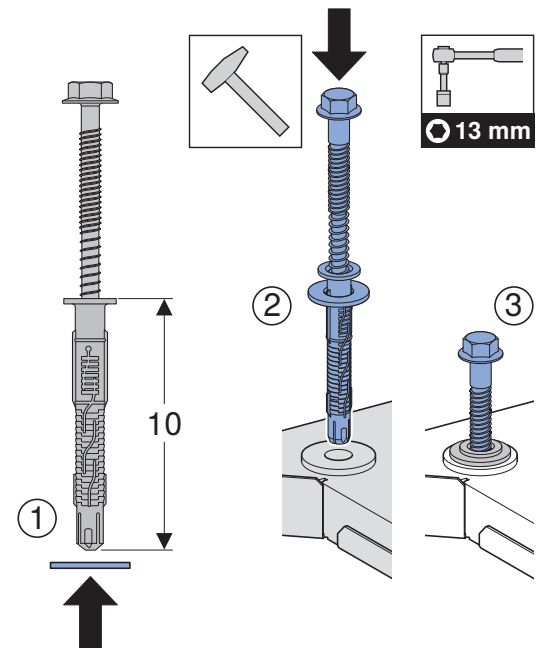
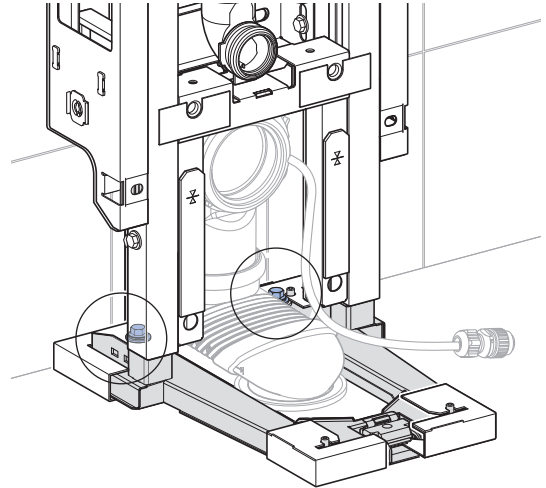
3



i

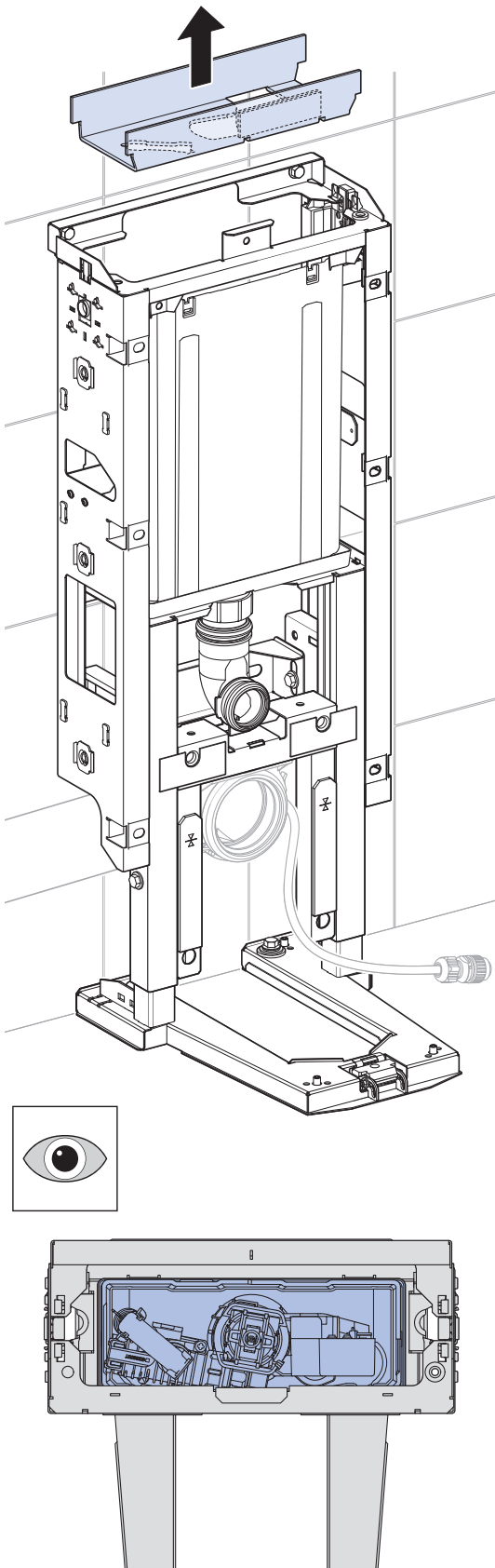


4

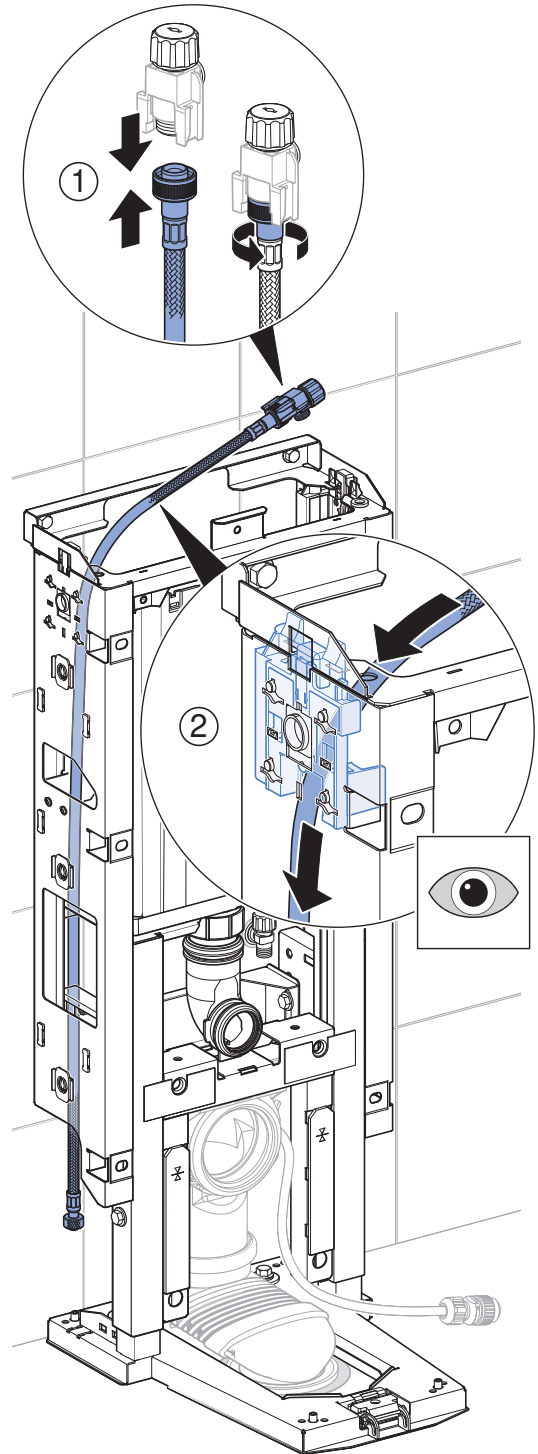


7

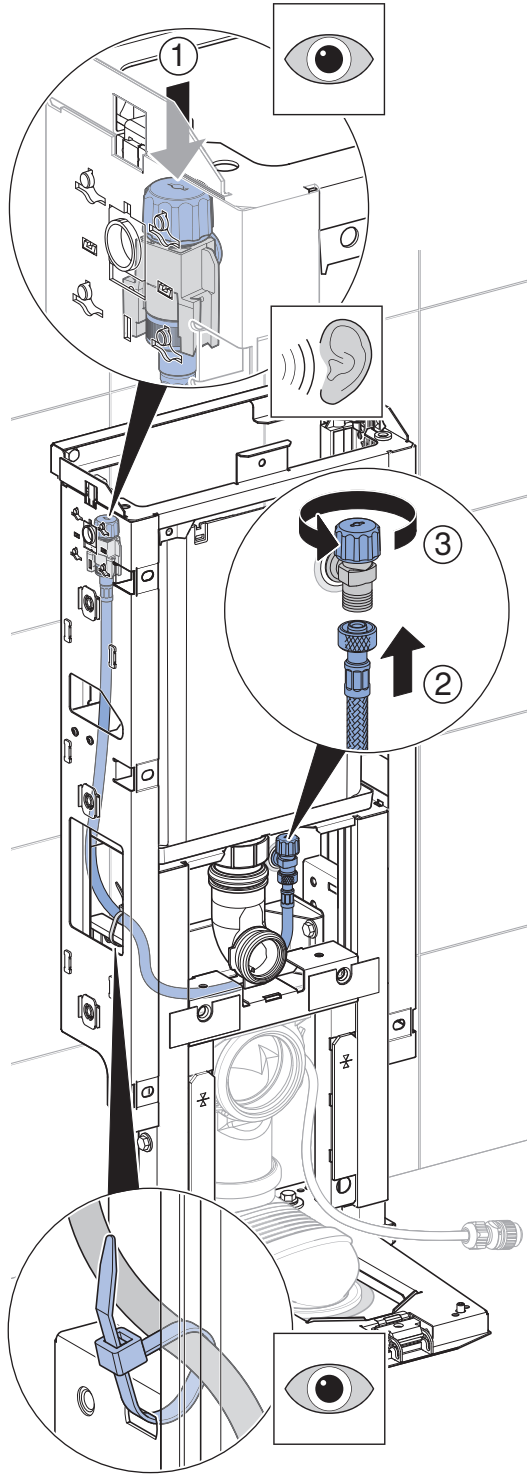
1



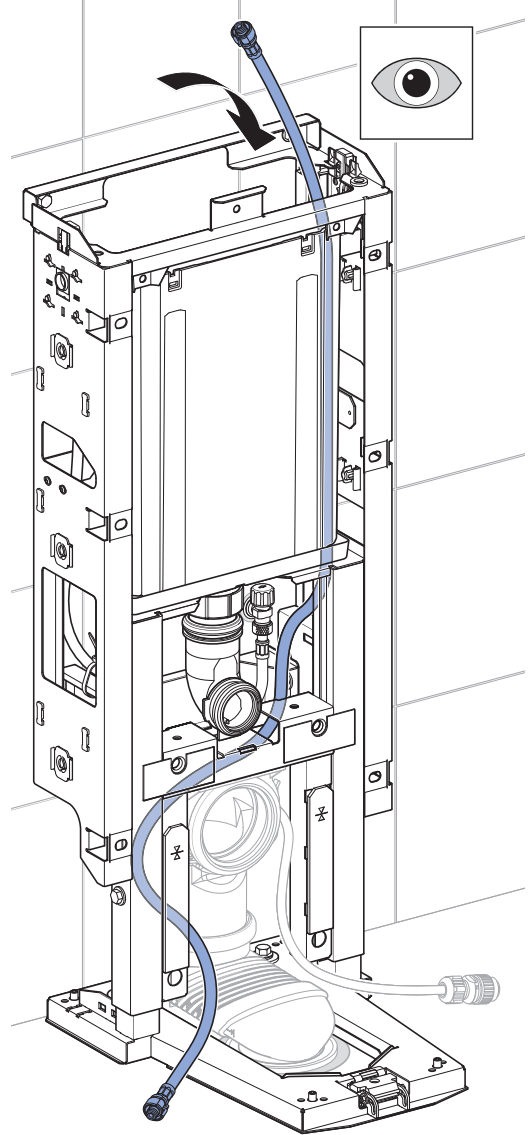
2



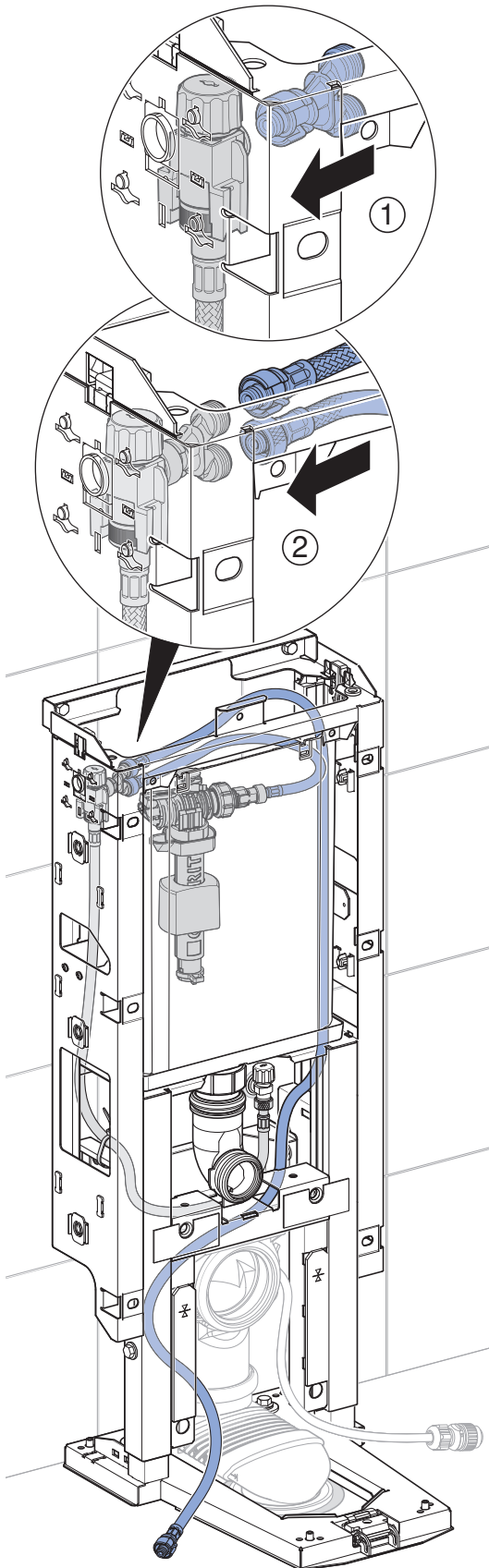
3



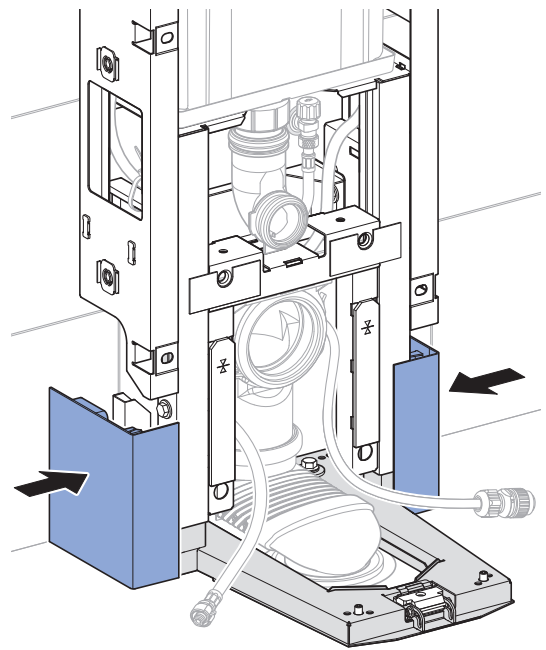
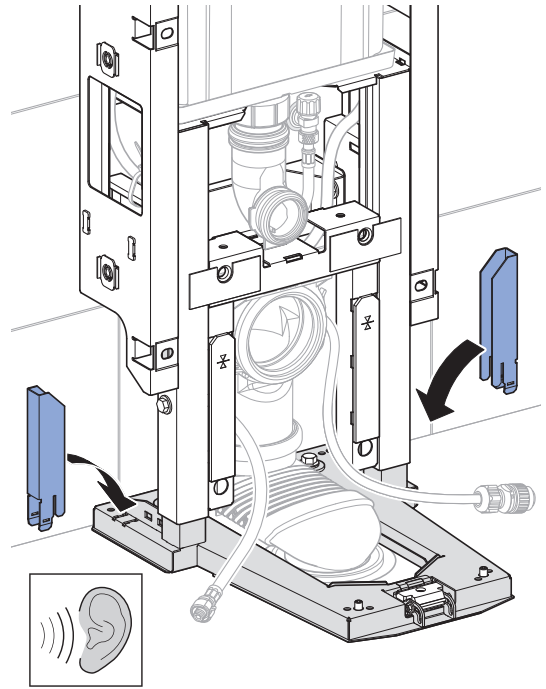
4

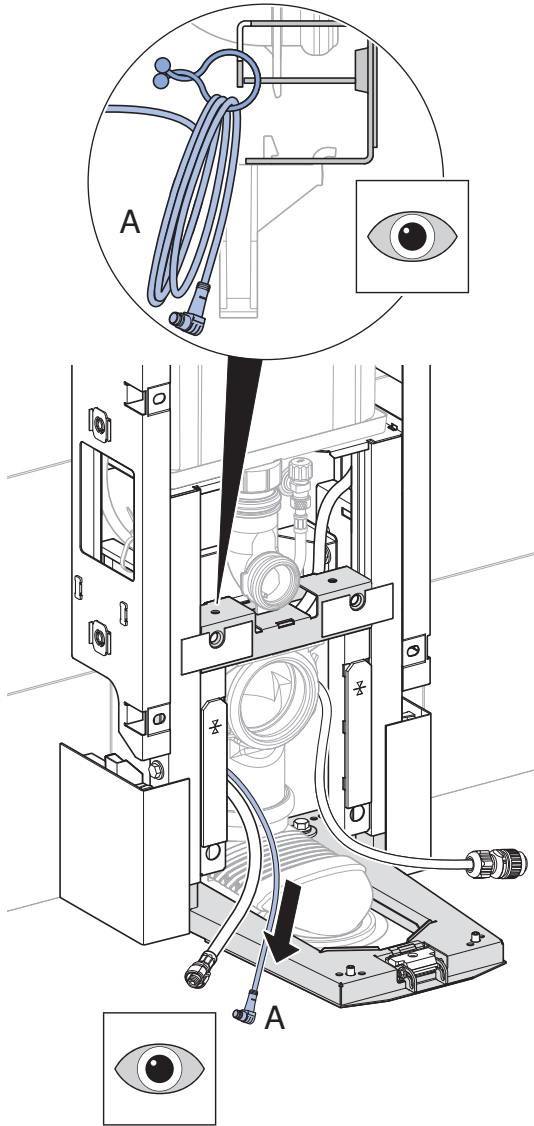


5

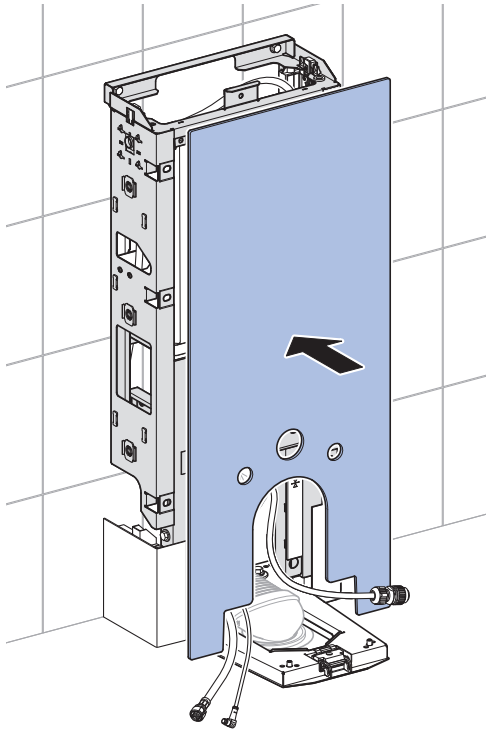


6

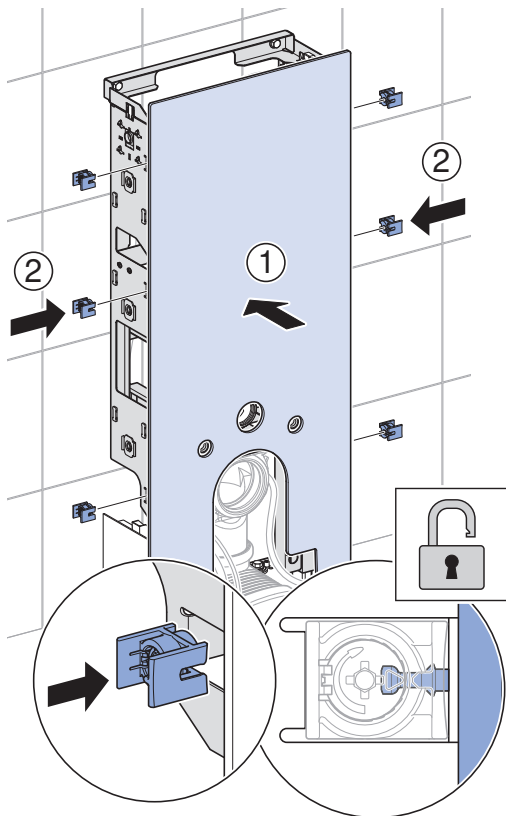




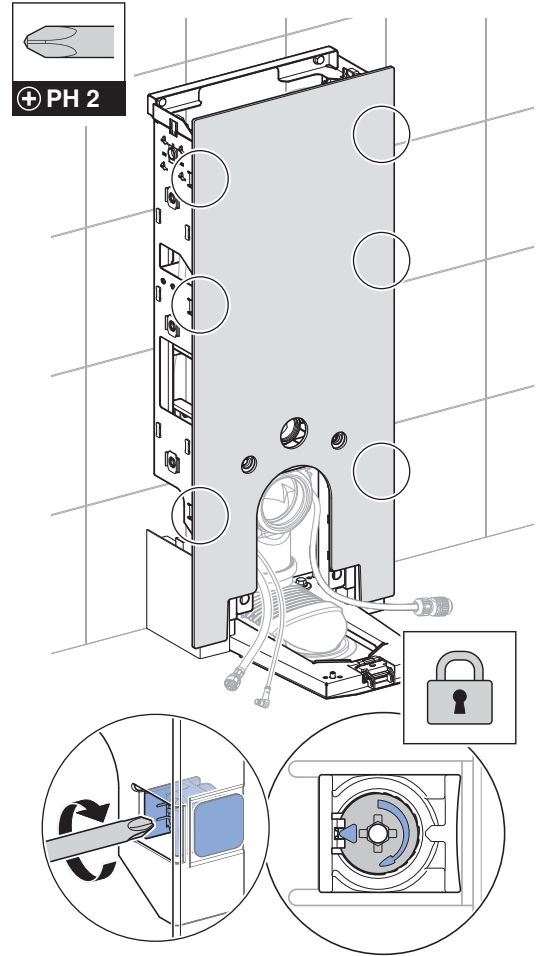
1



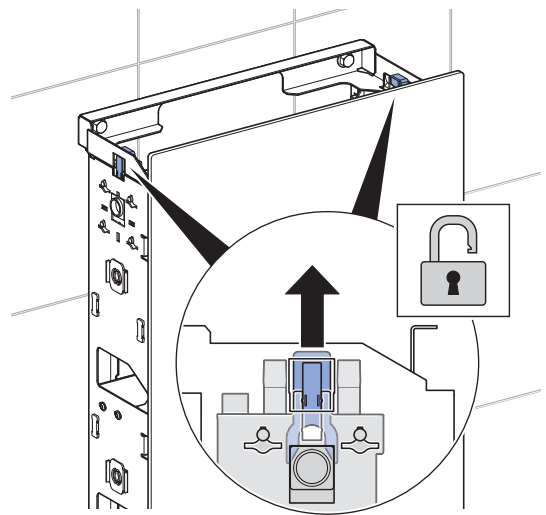
2



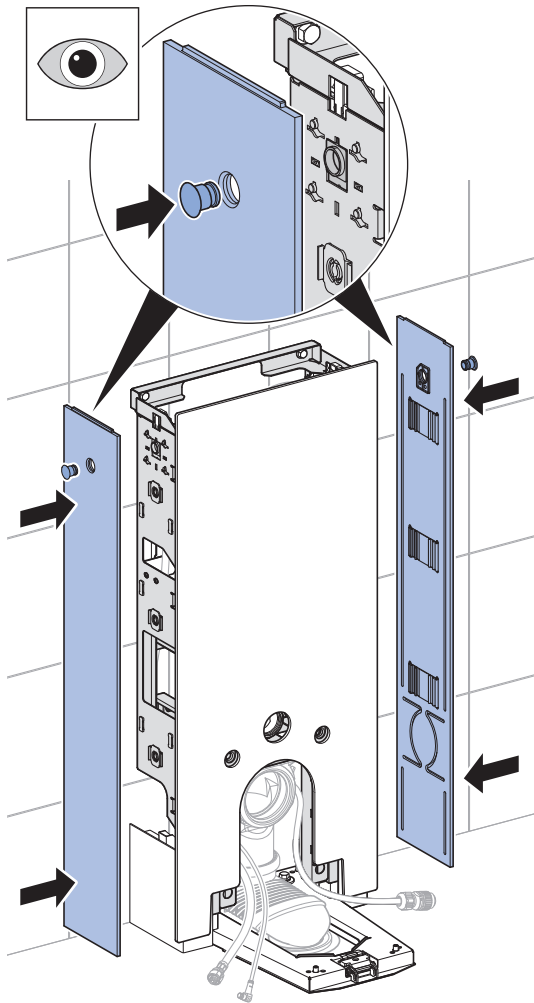
3



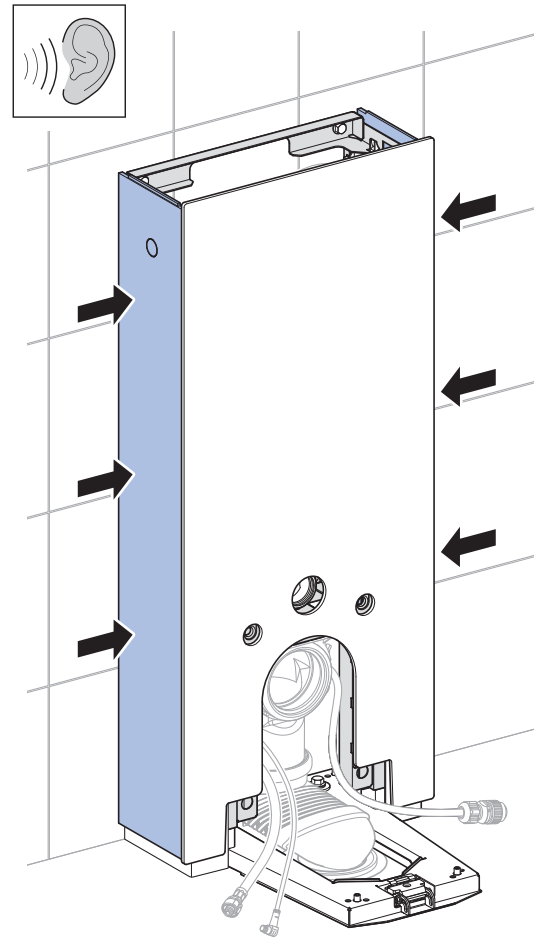
4



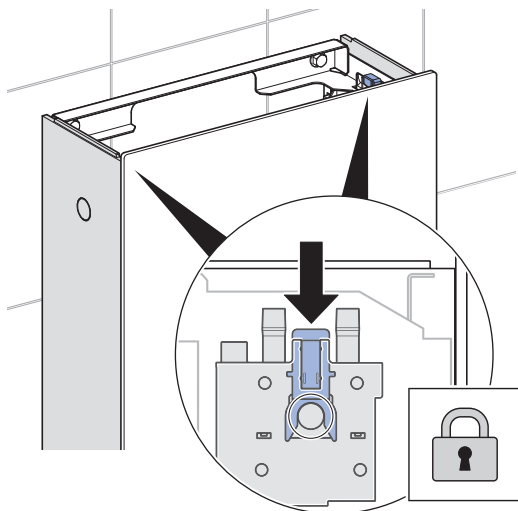
5



7

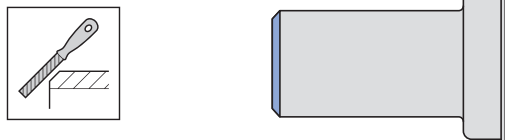
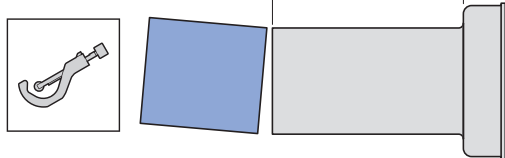
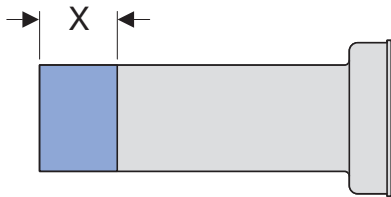
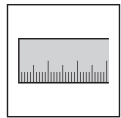
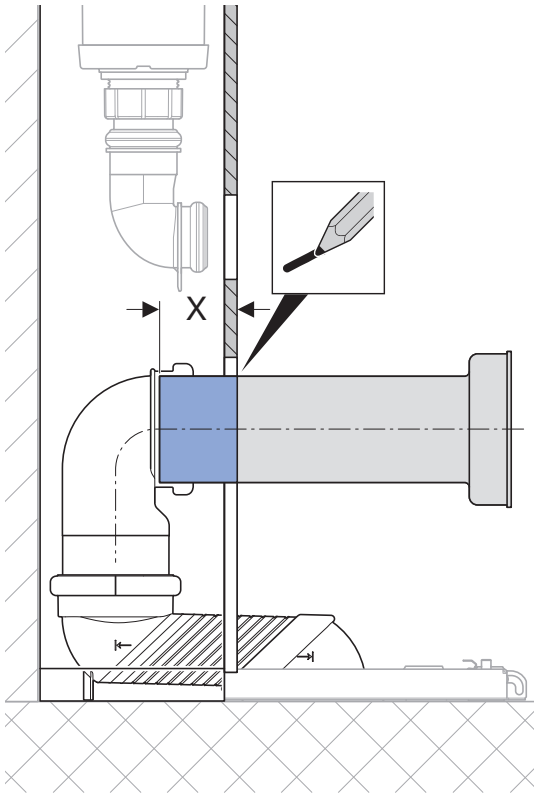


6

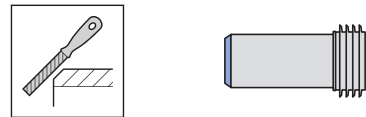
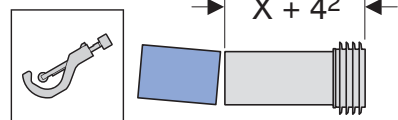
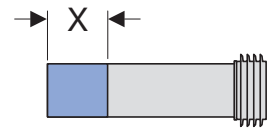
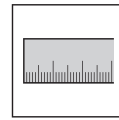
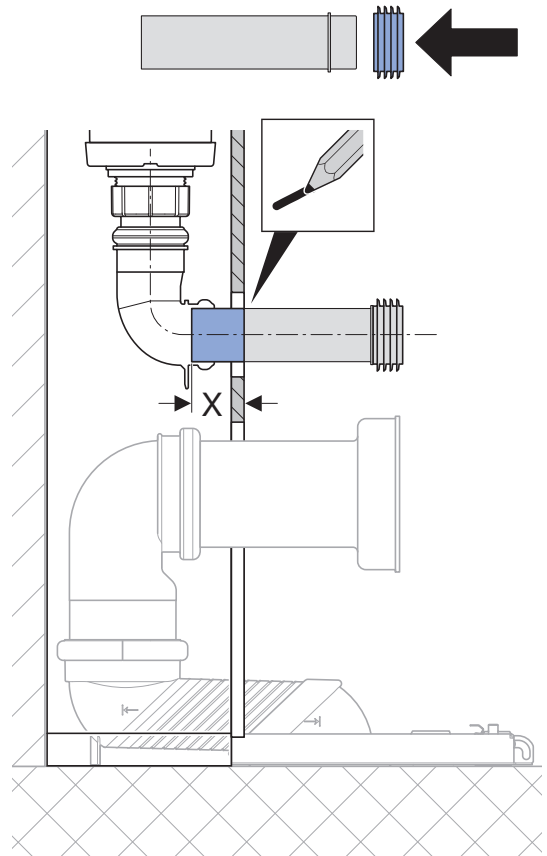


9

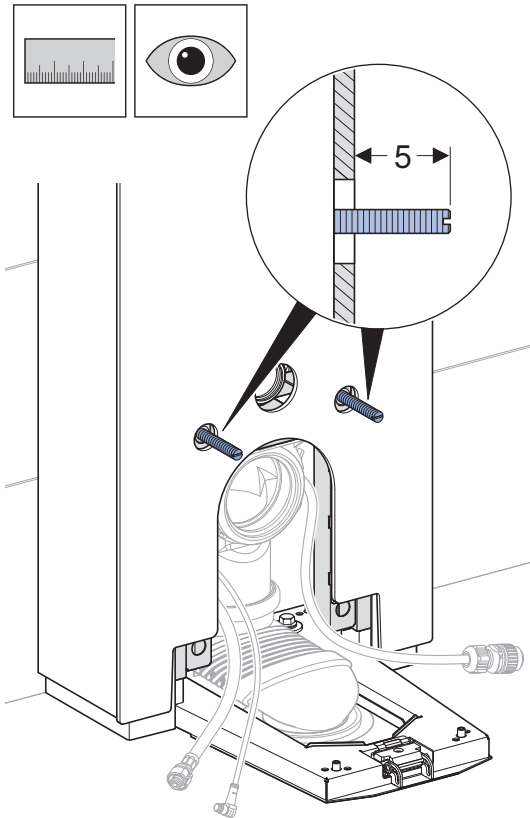
1



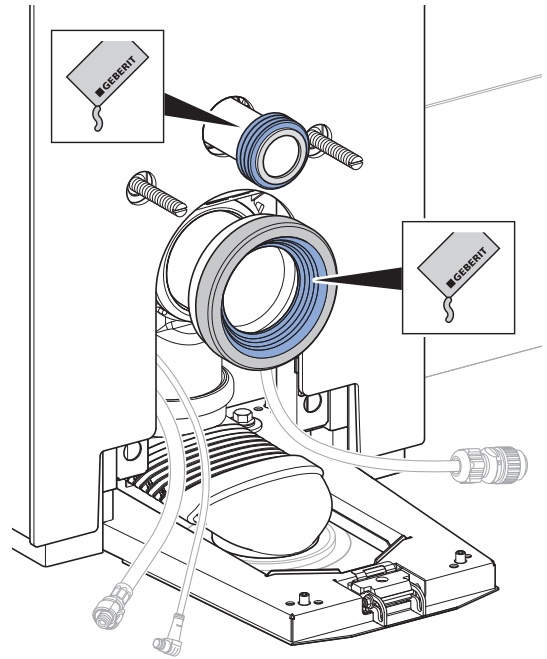
2



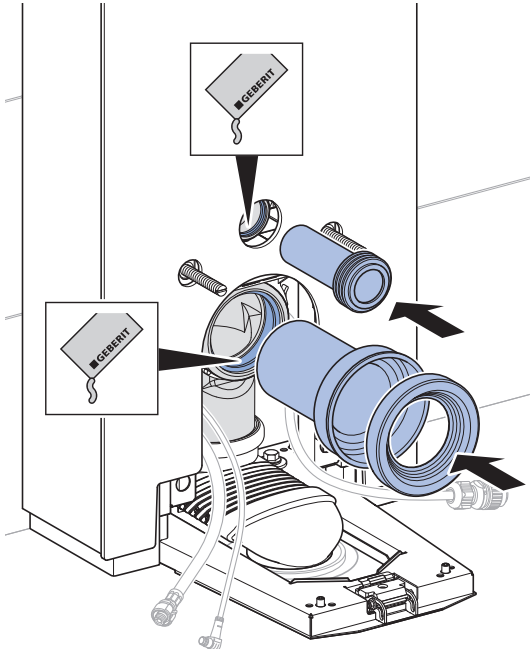
3

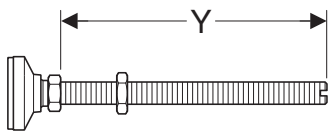
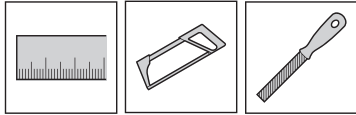
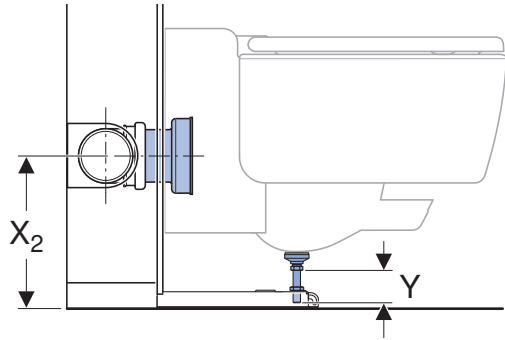


5

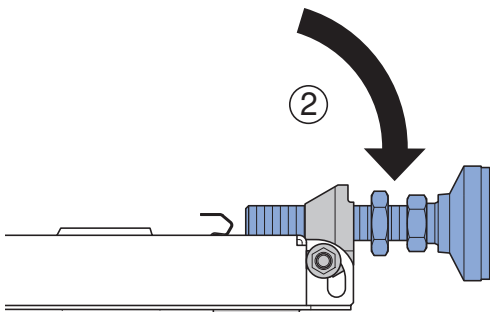
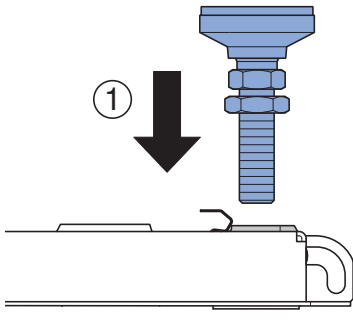
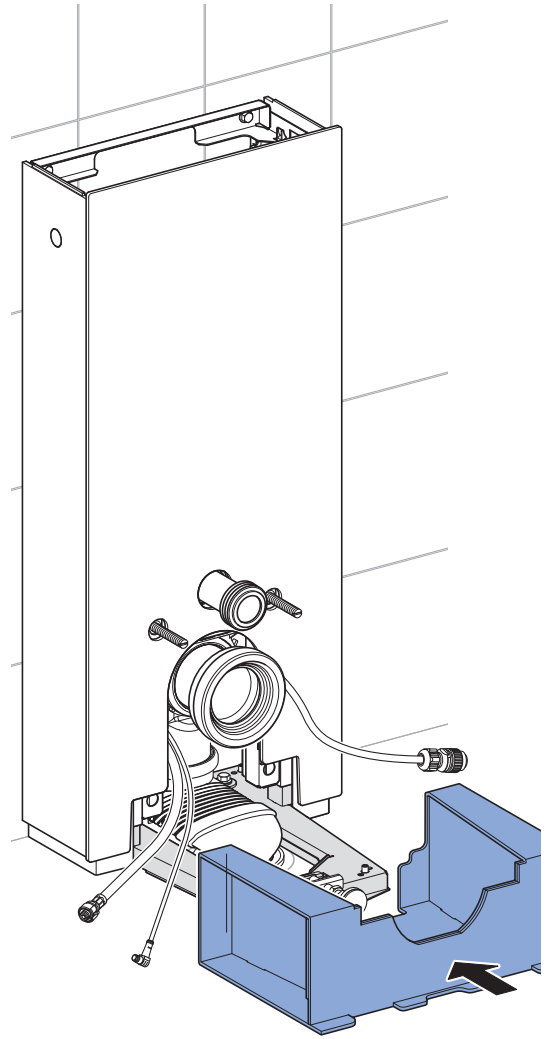


4



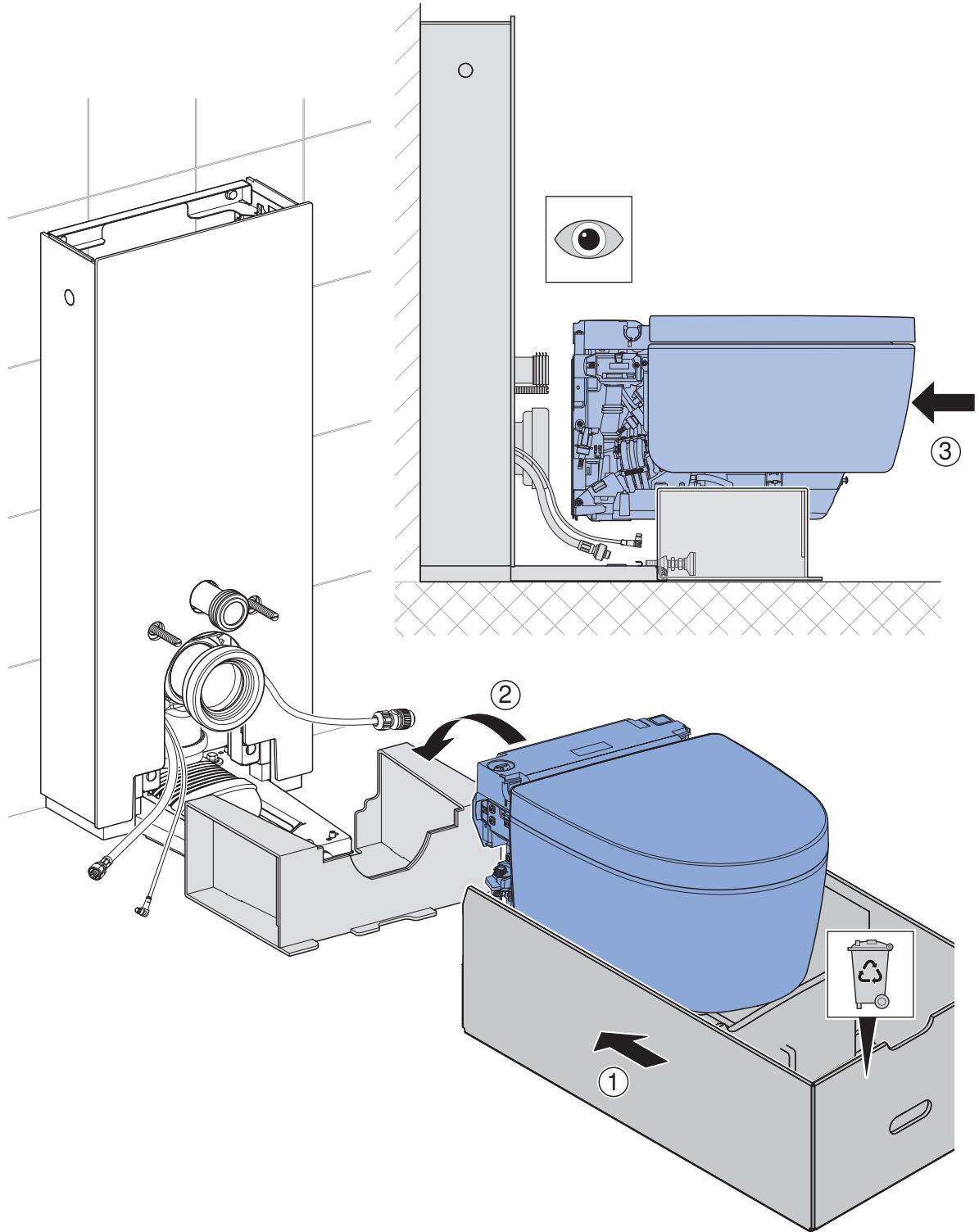
i

X_2	Y	X_2	Y
23	2 ⁵	30	9 ⁵
24	3 ⁵	31	10 ⁵
25	4 ⁵	32	11 ⁵
26	5 ⁵	33	12 ⁵
27	6 ⁵	34	13 ⁵
28	7 ⁵	35	14 ⁵
29	8 ⁵		

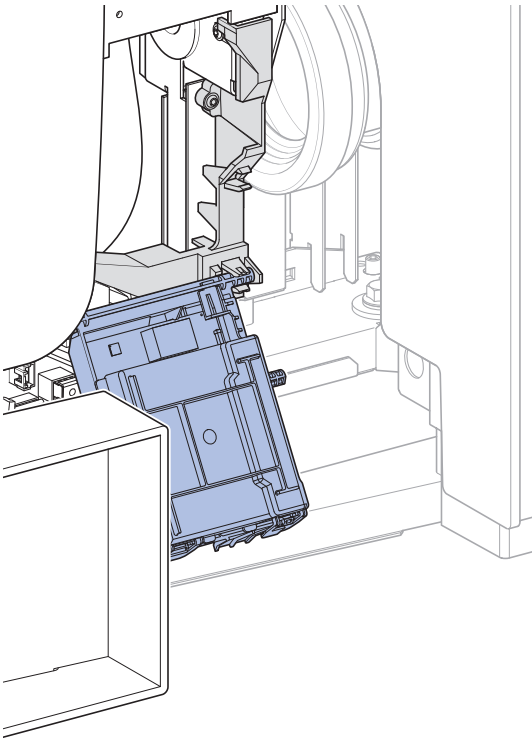
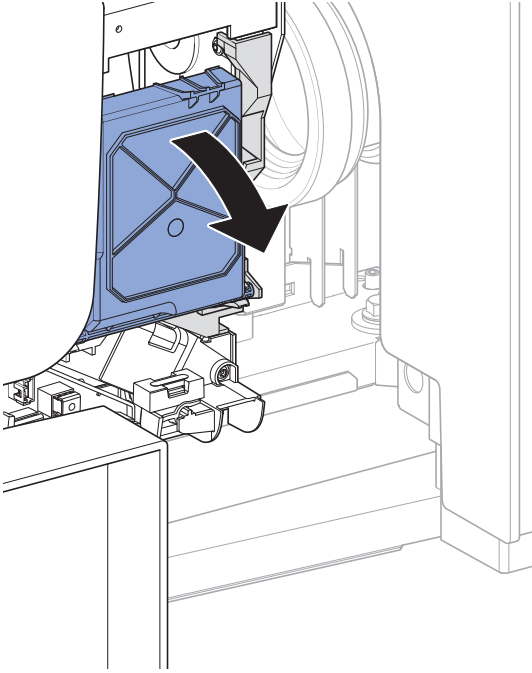
**6**

10

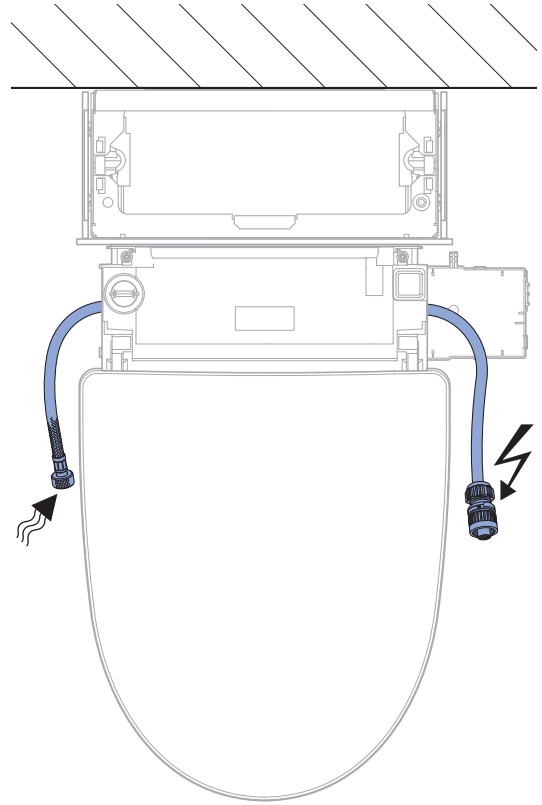
1



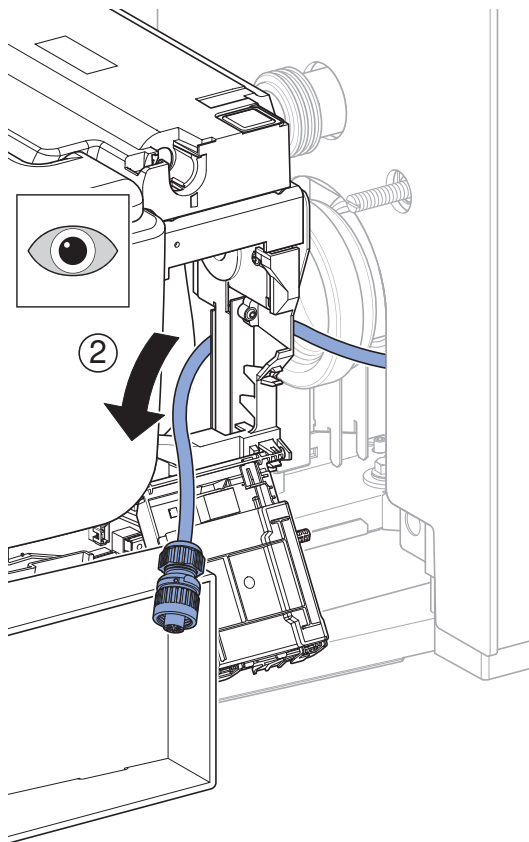
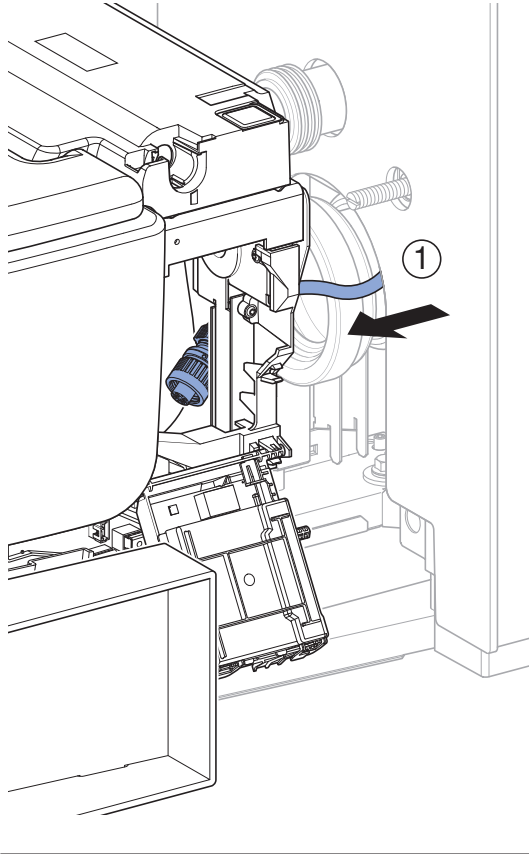
2



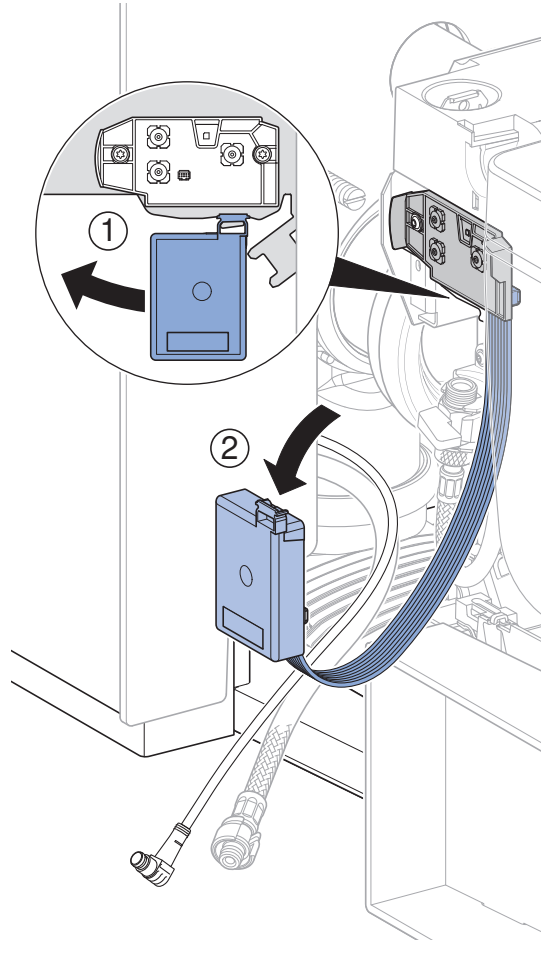
i



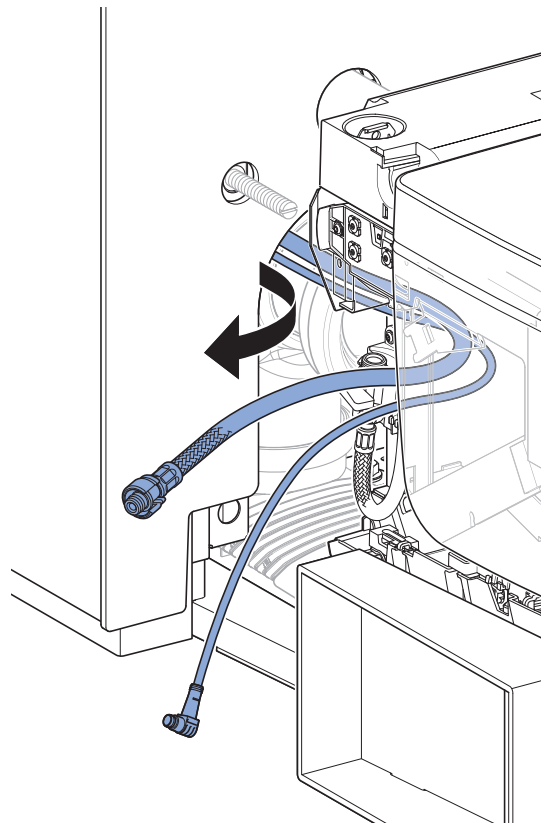
3



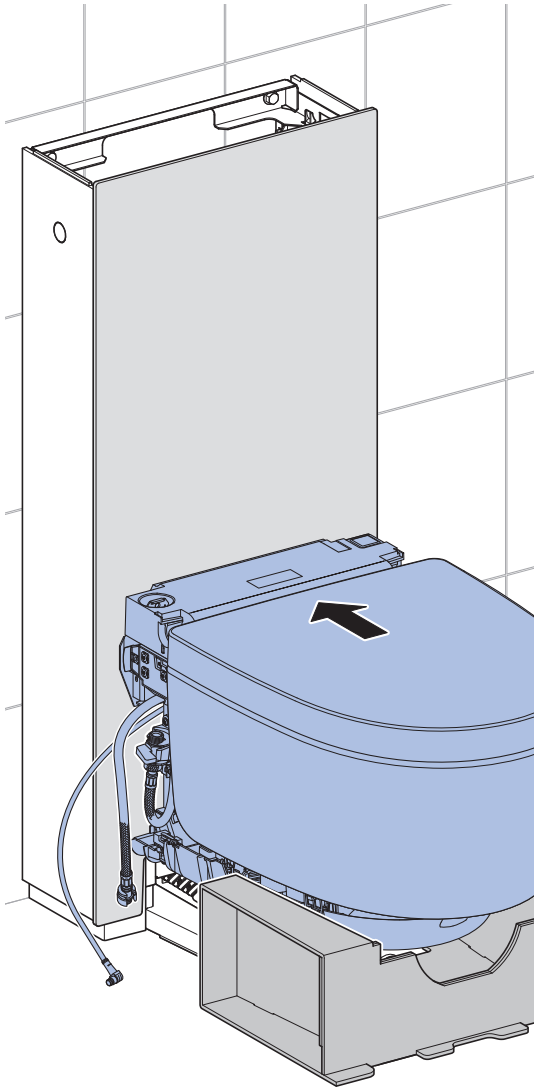
4



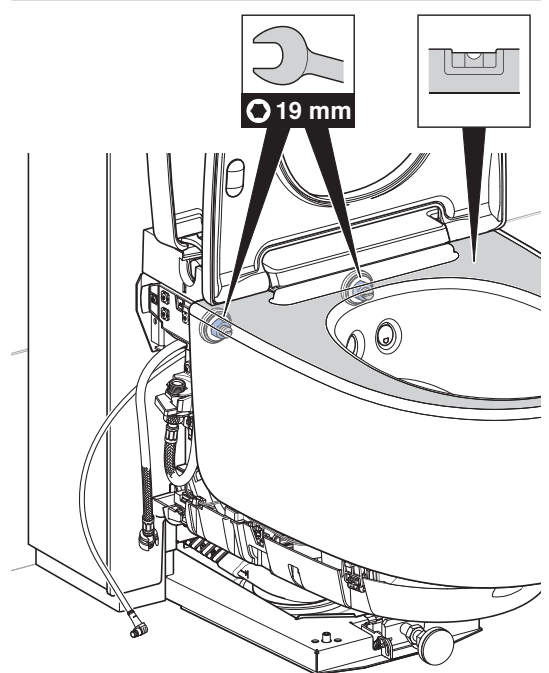
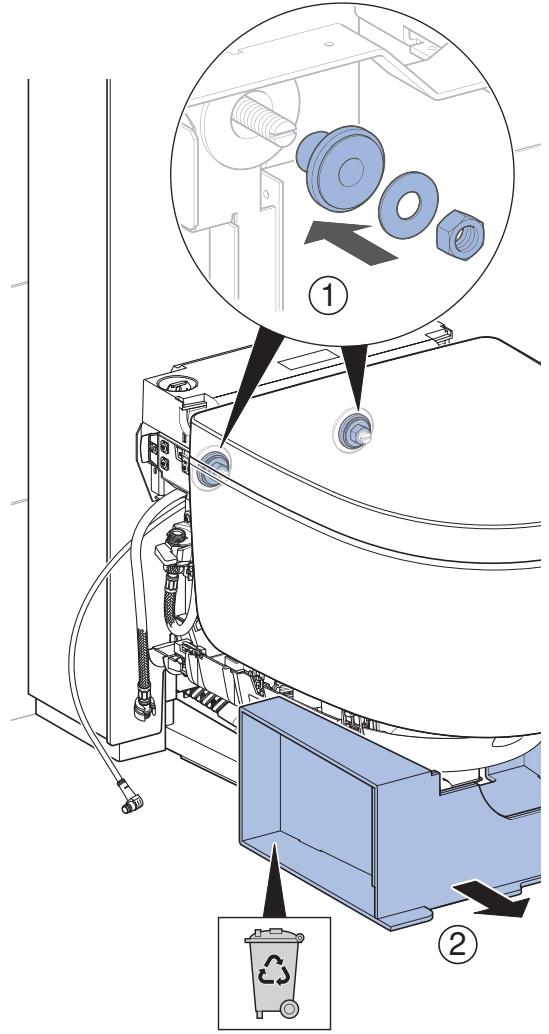
5



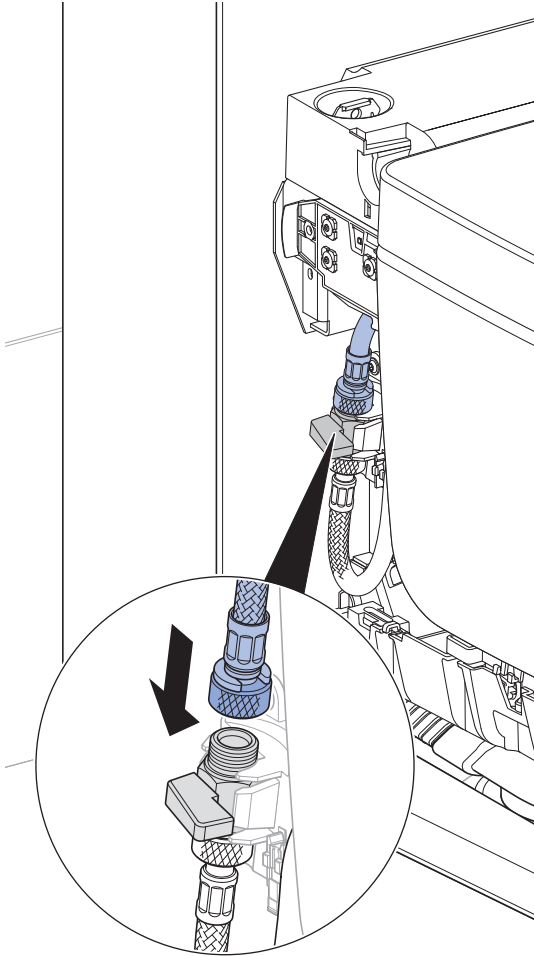
6



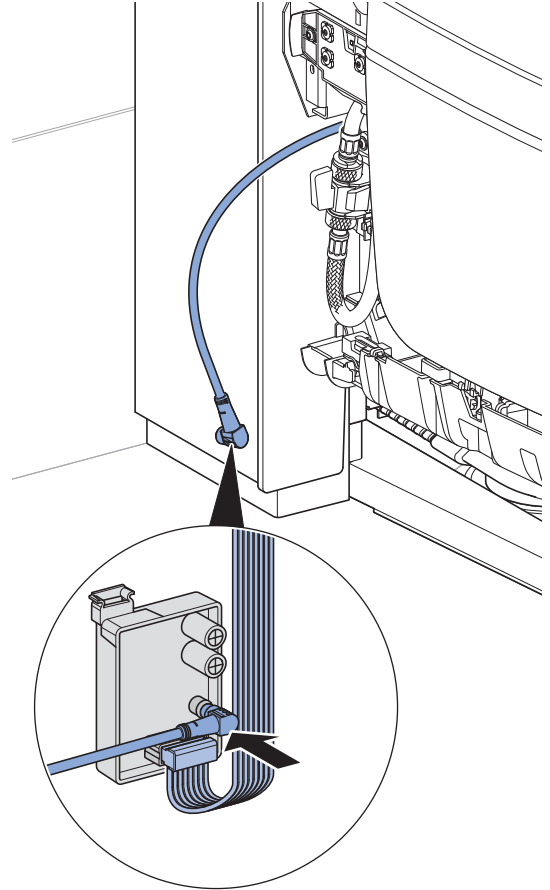
7



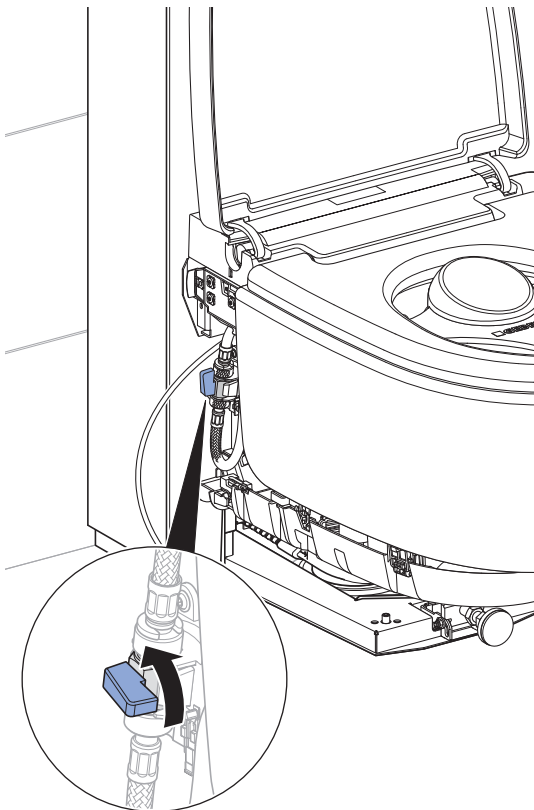
8



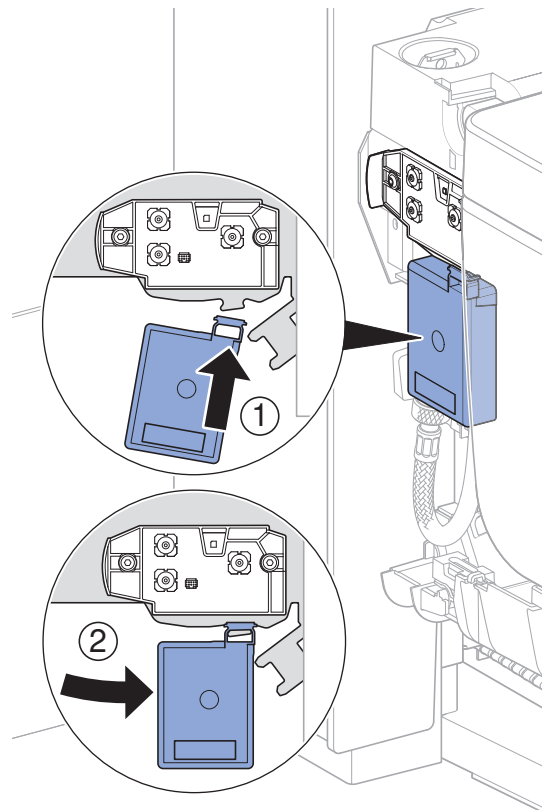
10



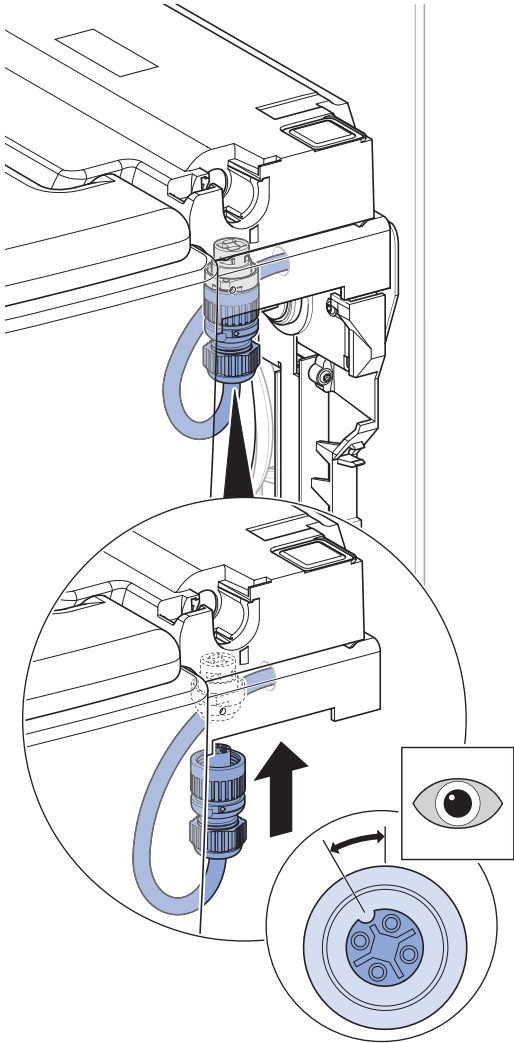
9



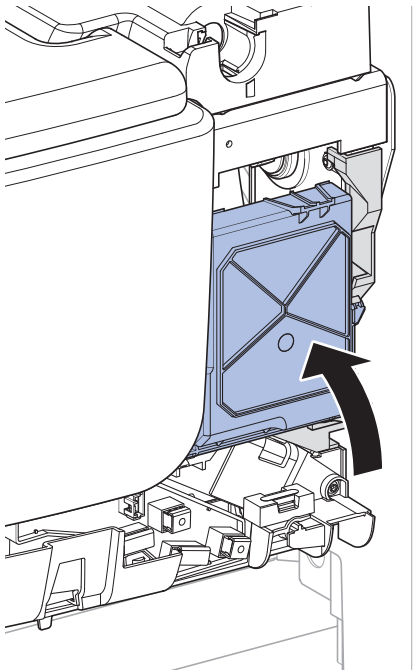
11



12

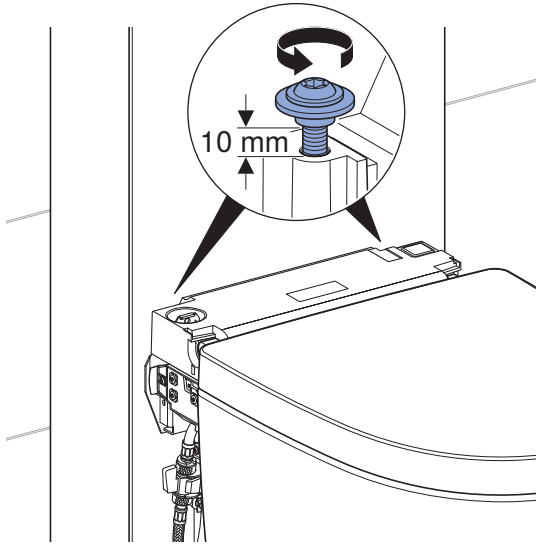


13

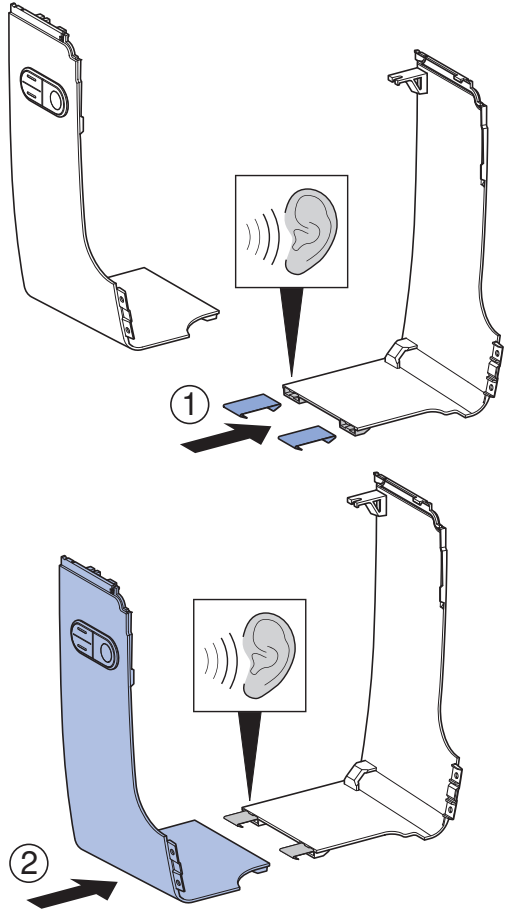


11

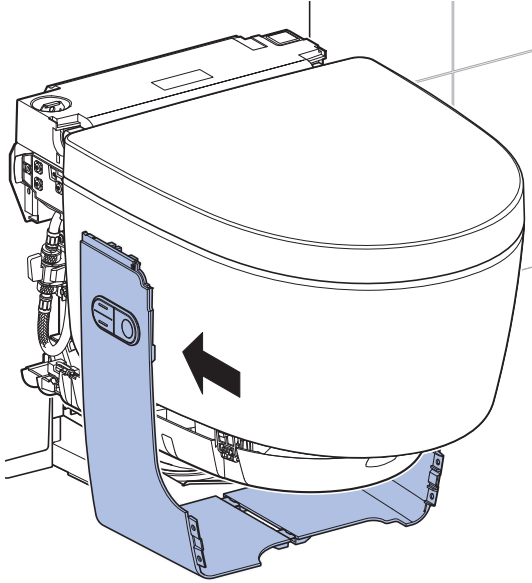
1



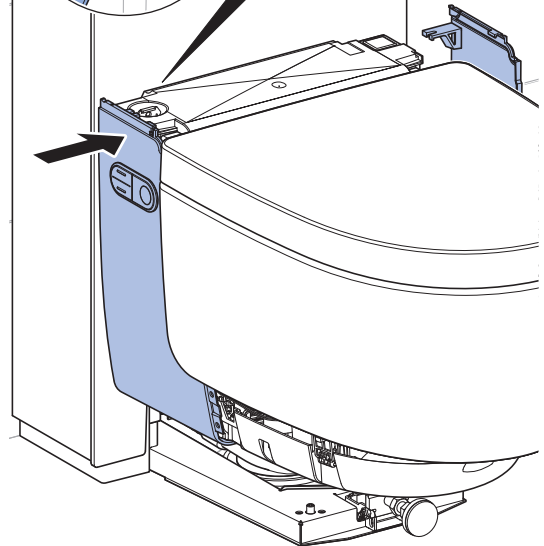
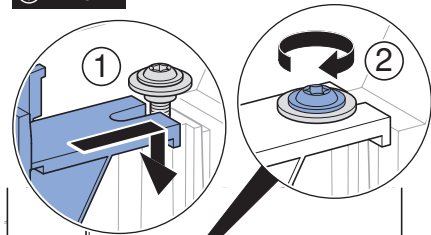
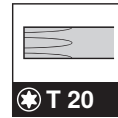
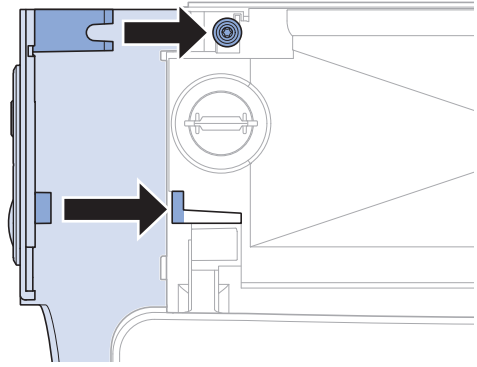
2



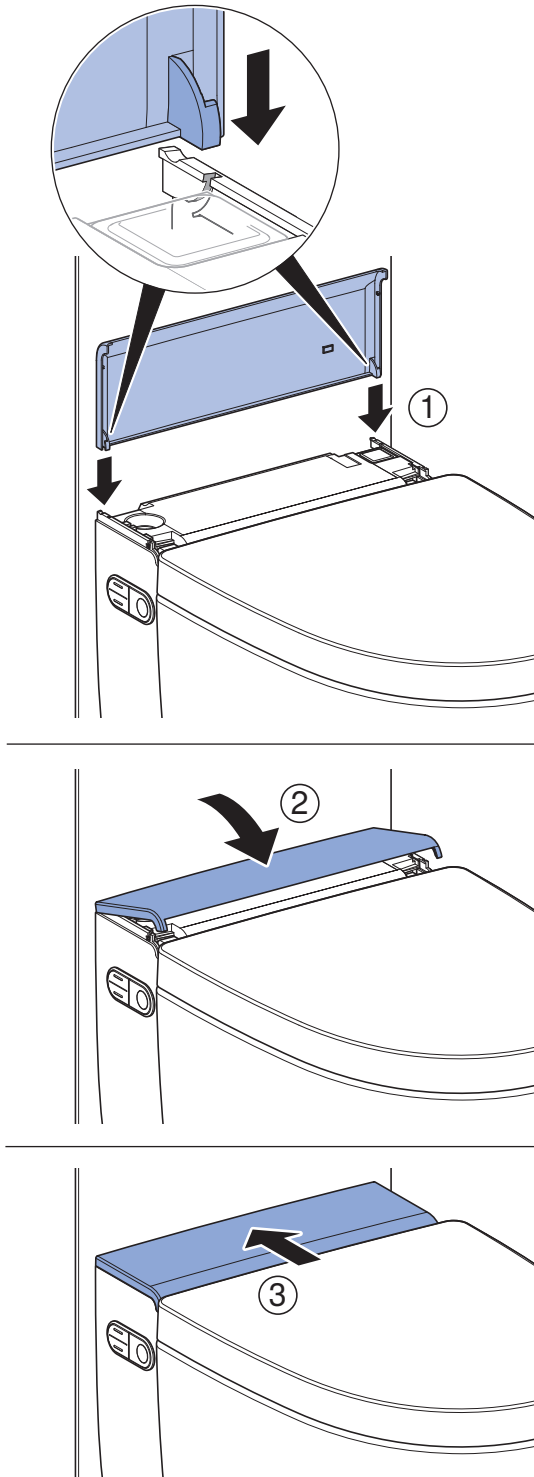
3



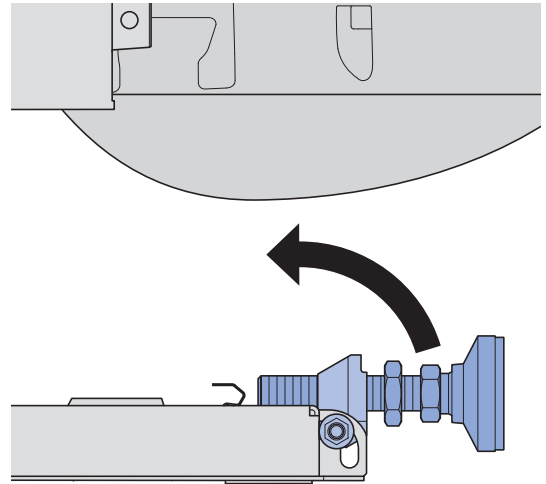
4



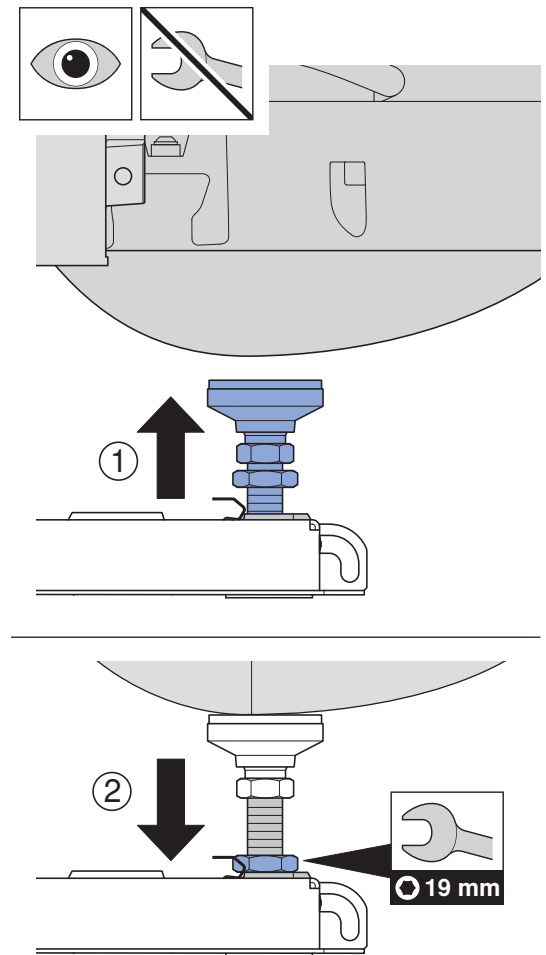
5



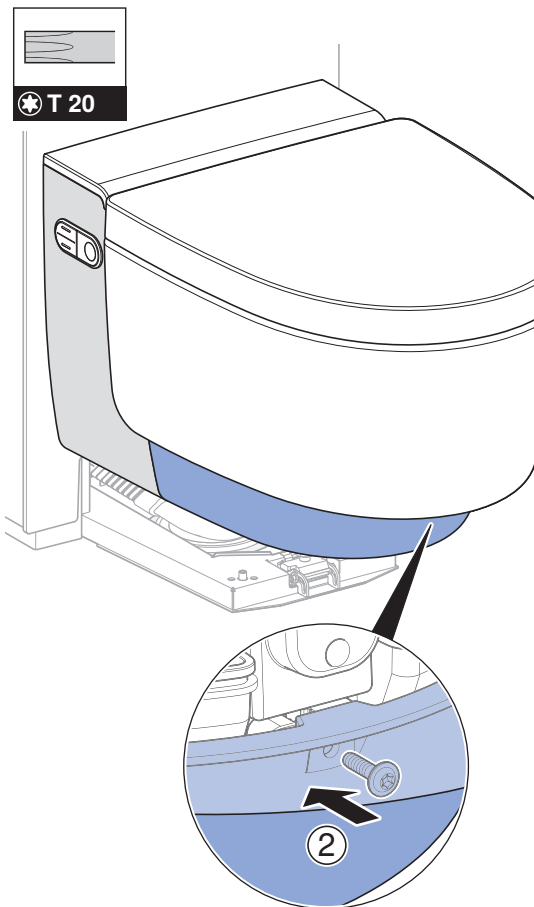
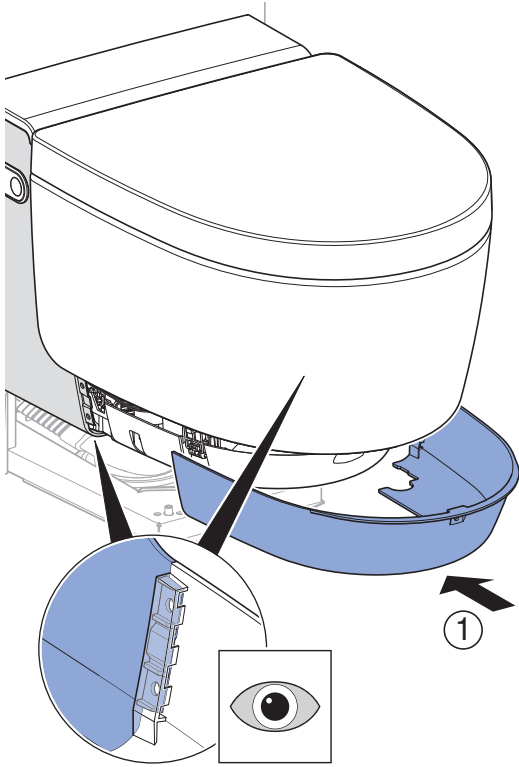
6



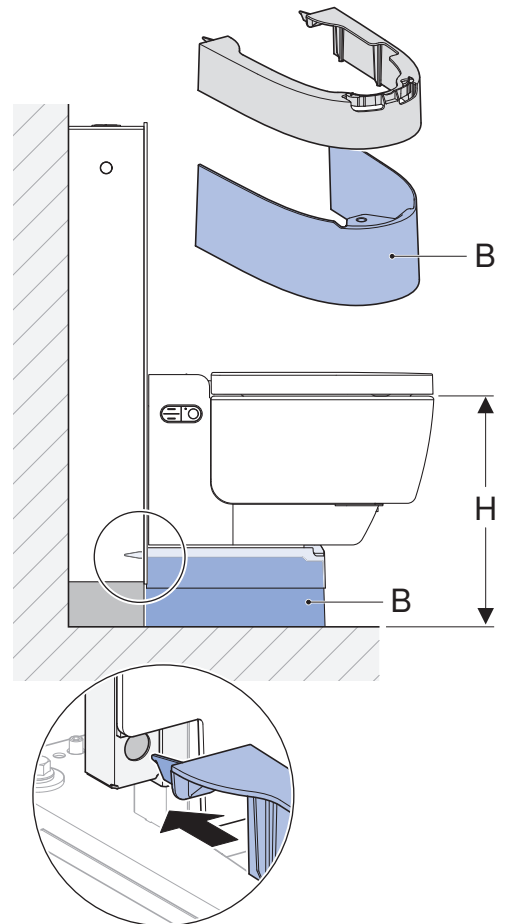
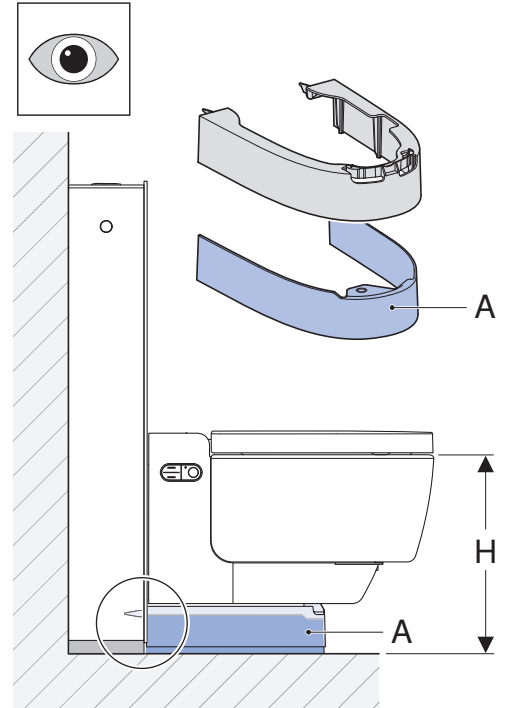
7

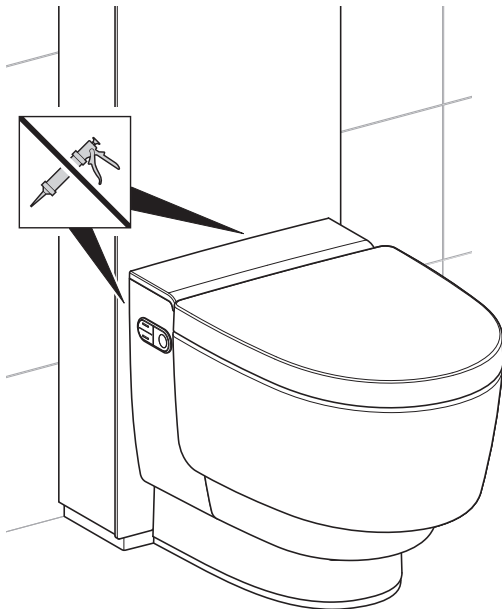
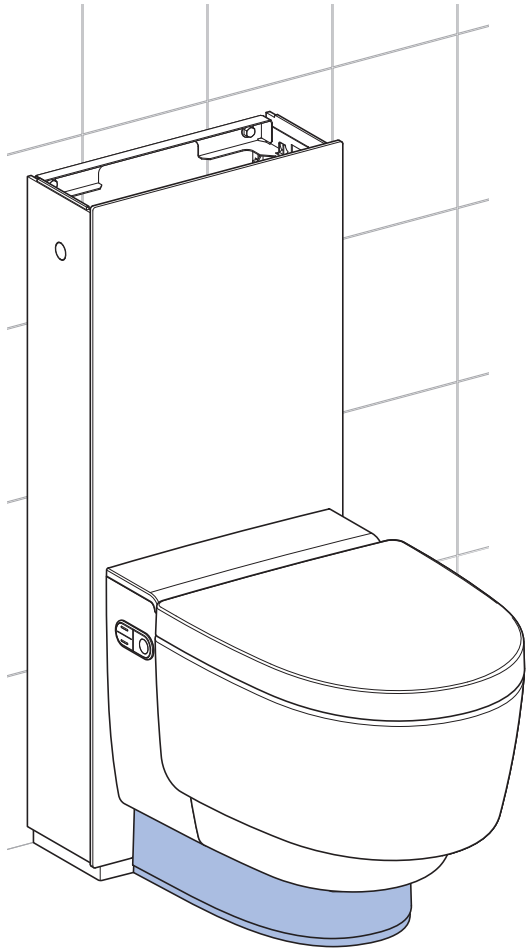


8



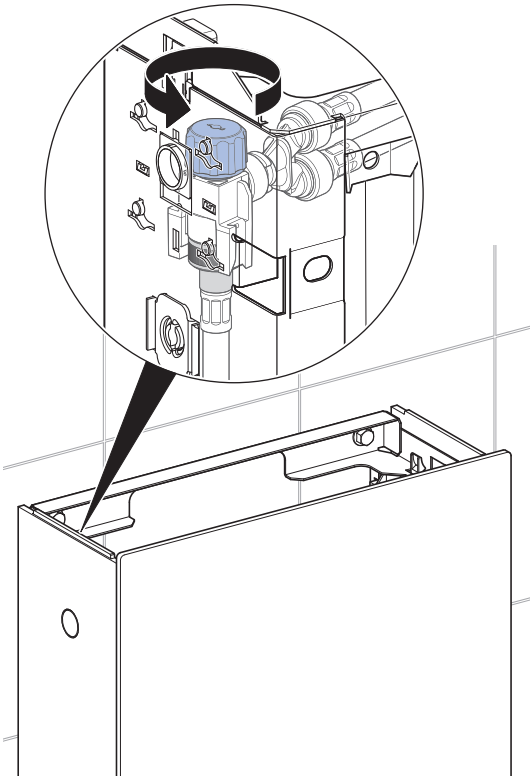
9



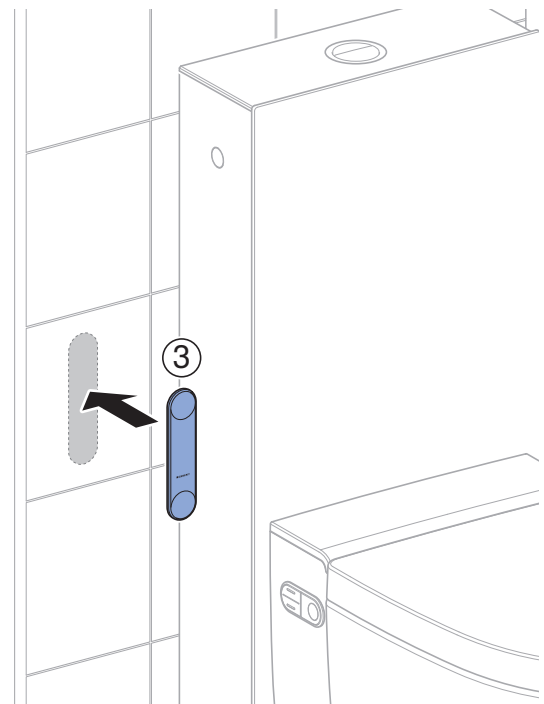
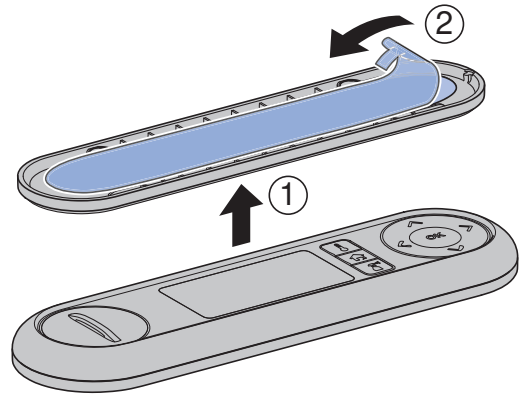
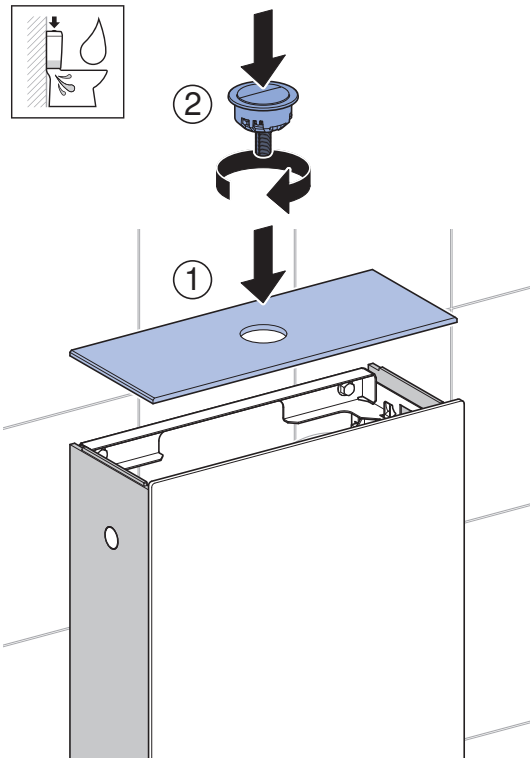




1

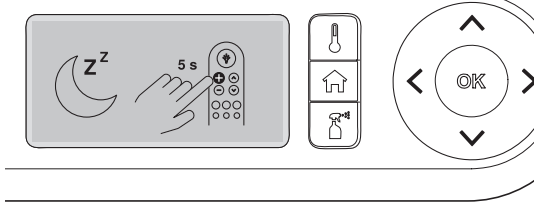


2

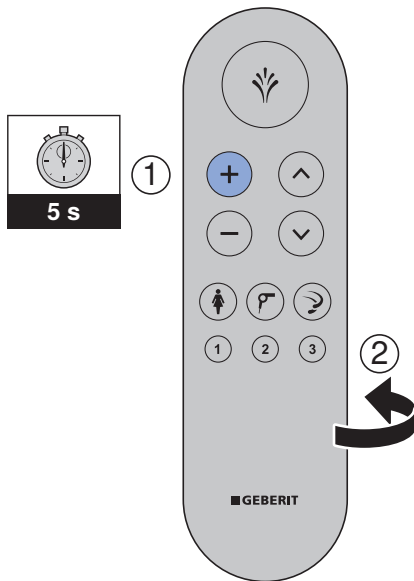


3

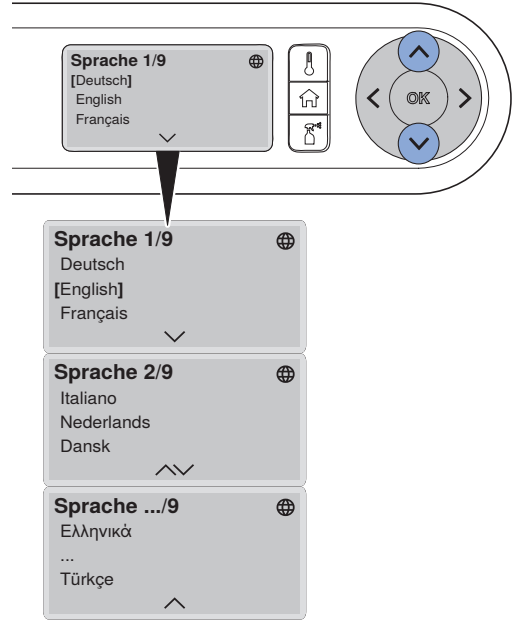
✓



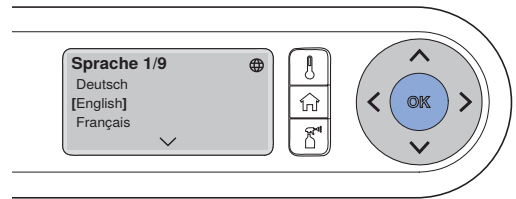
1



2

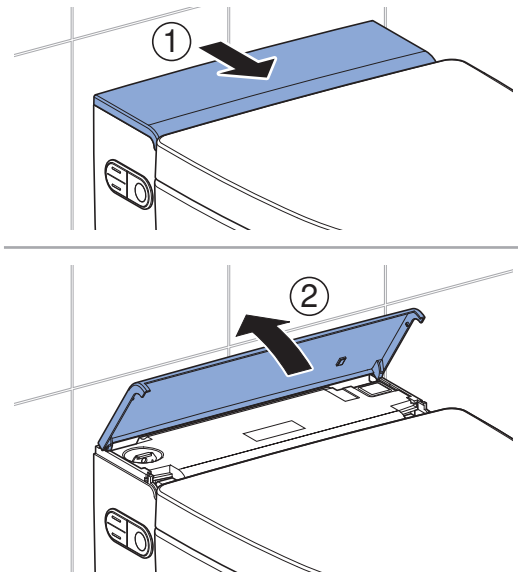


3

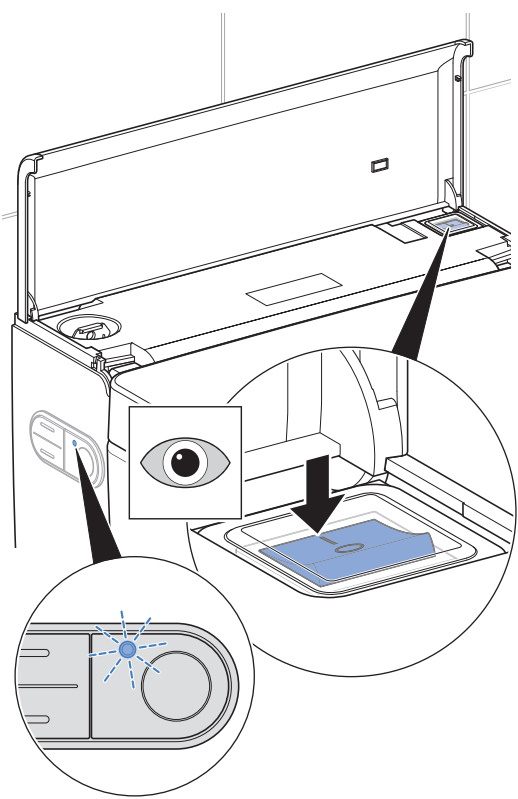


4

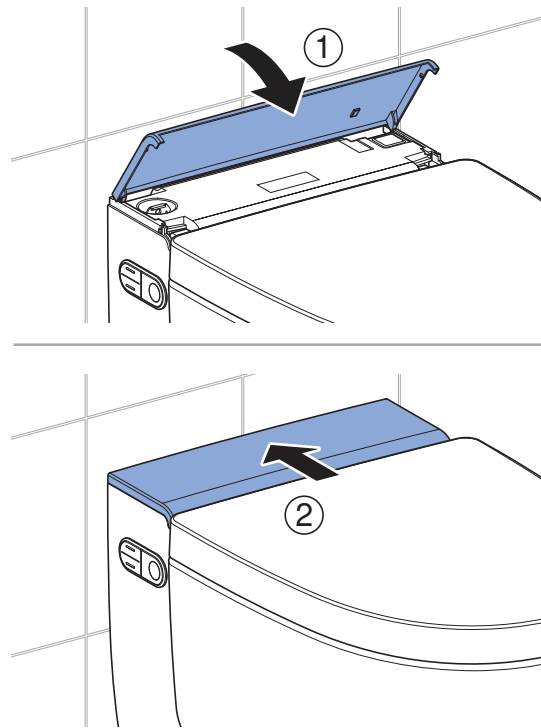
1



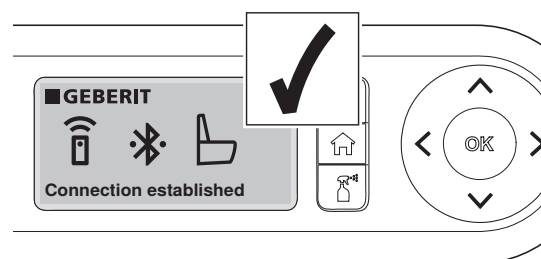
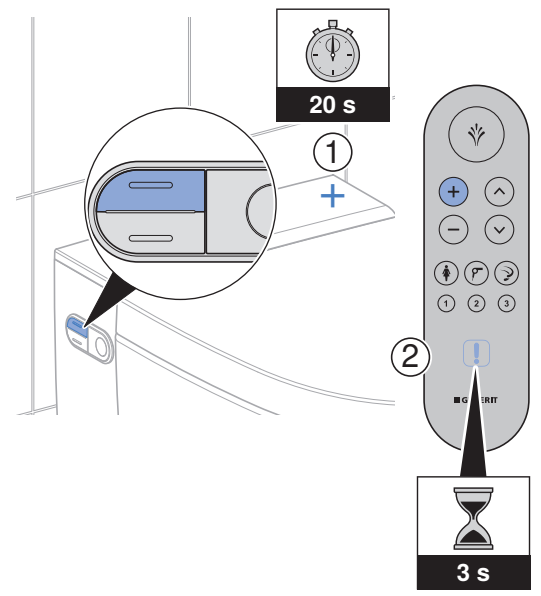
2



3

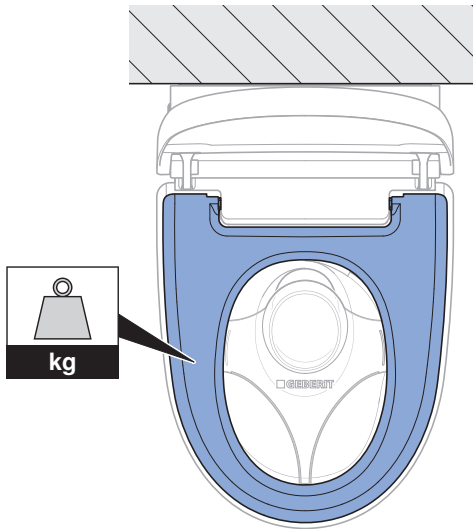


4

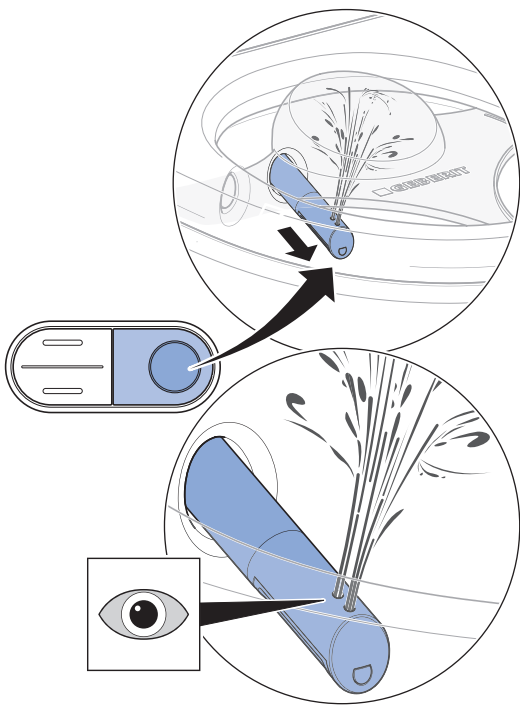


5

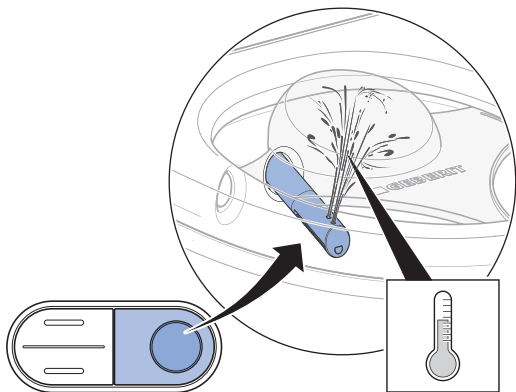
i



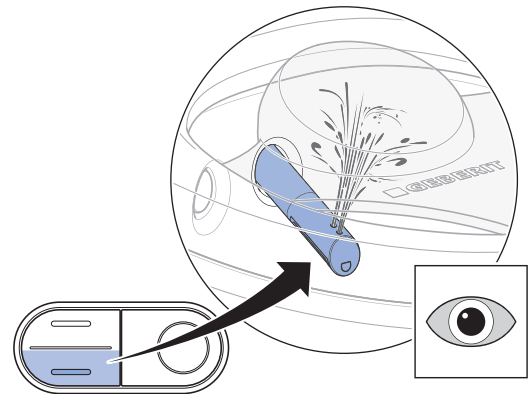
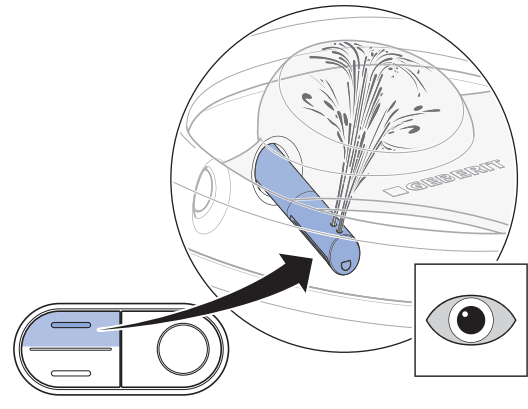
1



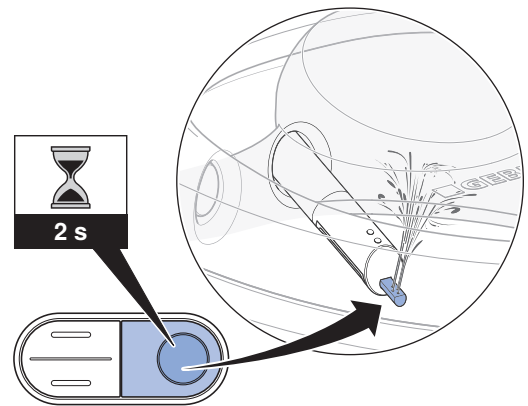
2



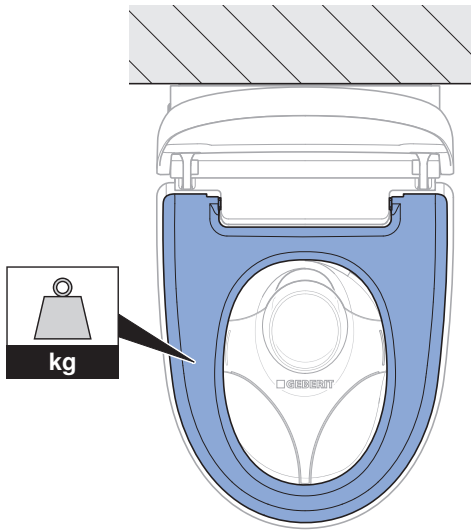
3



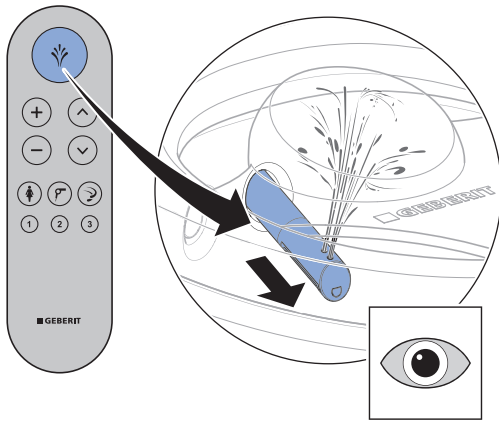
4



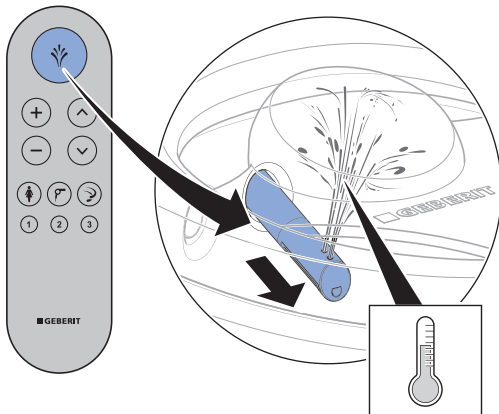
6



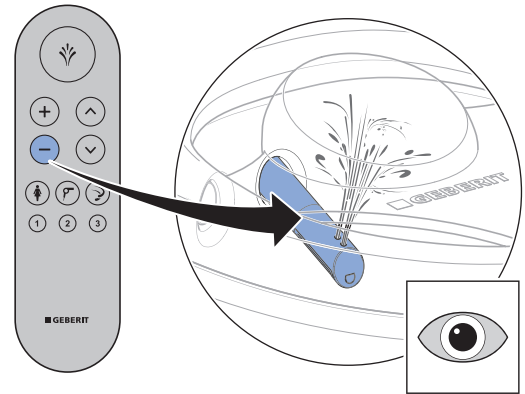
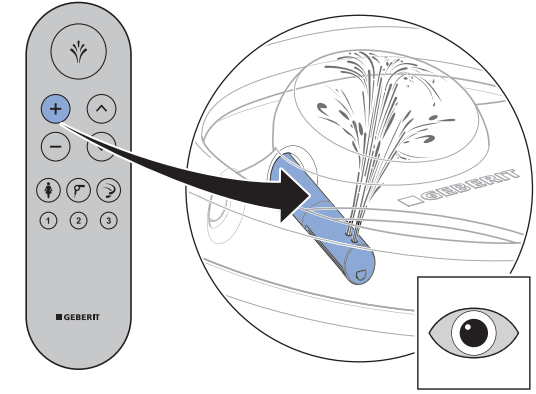
1



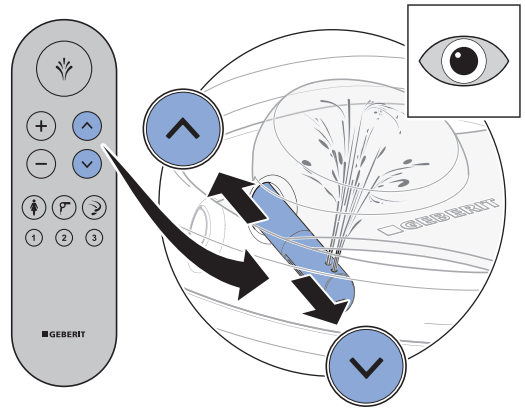
2



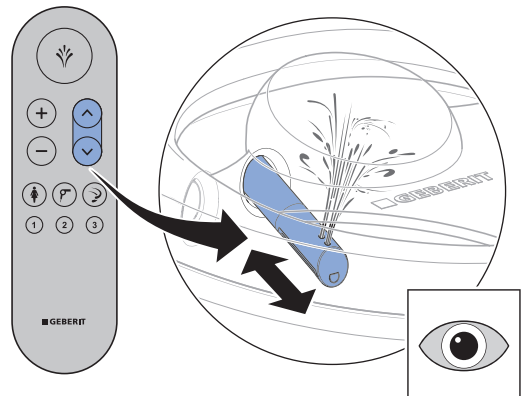
3



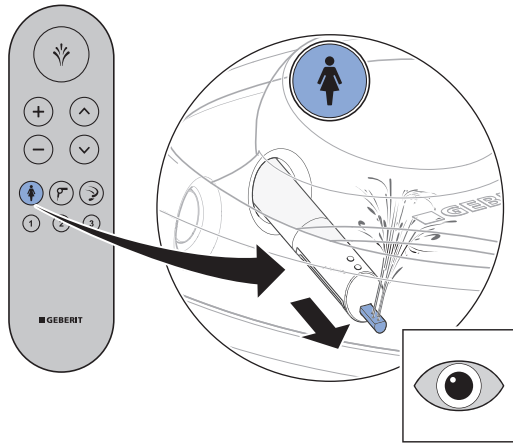
4



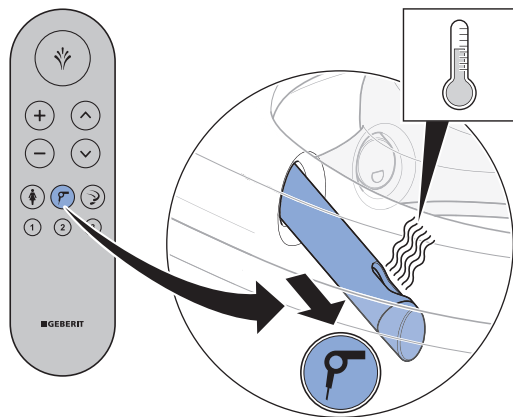
5



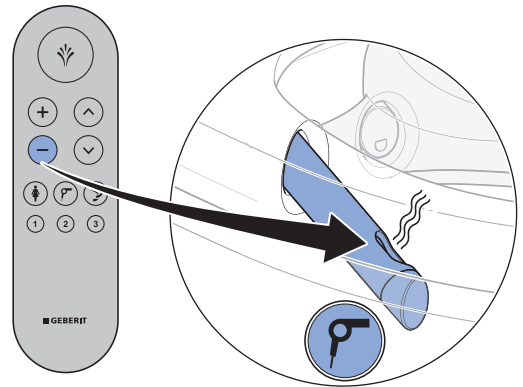
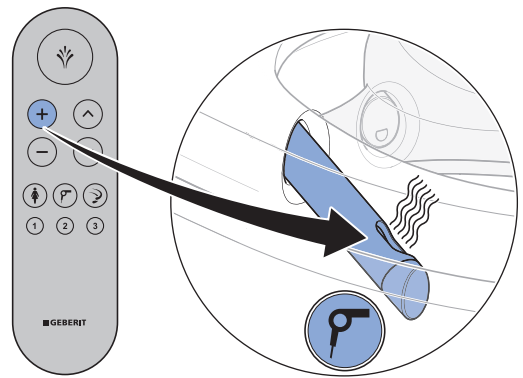
6



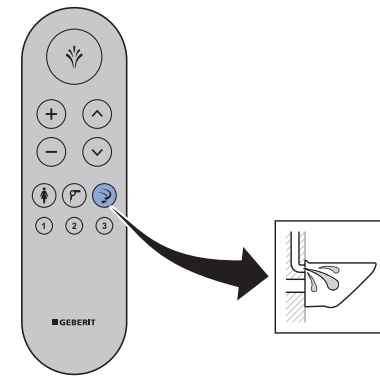
7



8

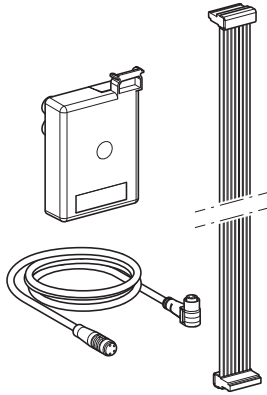
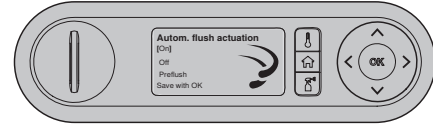
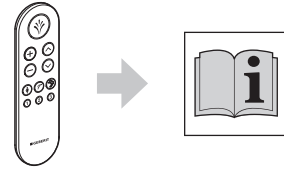


9



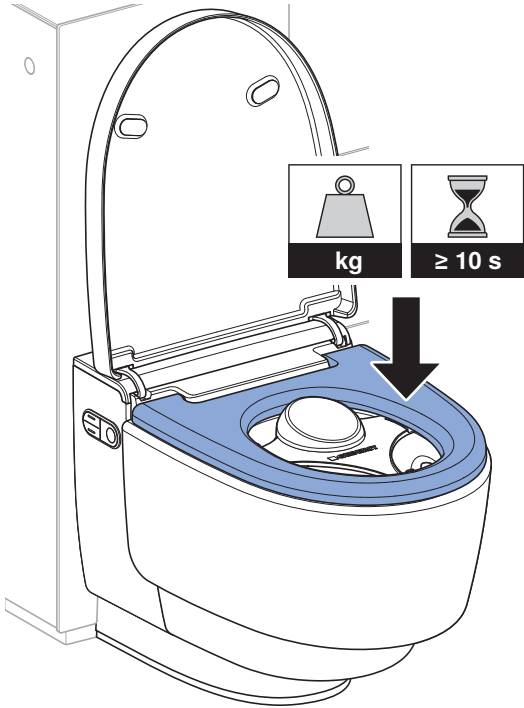
7

✓

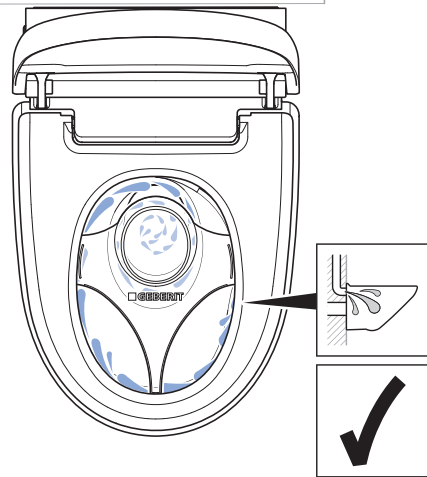
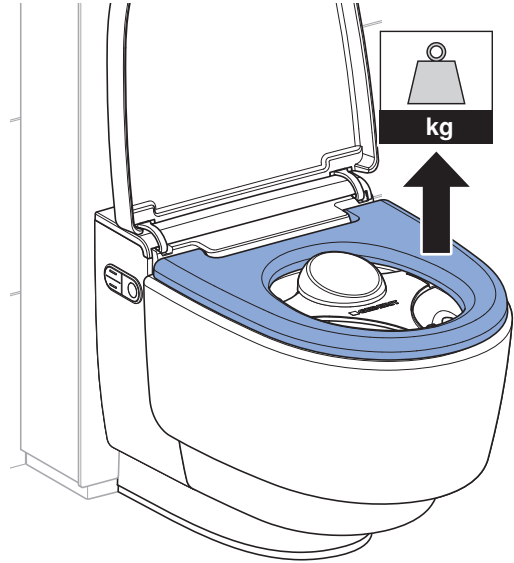
**1**

- DE:** Autom. Spülauslösung = Ein
- EN:** Autom. flush actuation = On
- FR:** Décl. auto. rinçage = Marche
- IT:** Azion. risciacquo aut. = On
- NL:** Autom. spoelactivering = Aan
- DA:** Autom. spoelactivering = Til
- SV:** Automatisk spolning = På
- NO:** Autom. akt. spyling = På
- FI:** Autom. huuhtelu = Päällä
- ES:** Accion. autom. desc. = Conectado
- PT:** Acionamento autom. = Lig.
- SK:** Aut. spustenie splach. = Zap.
- CS:** Aut. spuštění splach. = Zap
- PL:** Aut. spustenie splach. = Wł.
- HU:** Auto.öblítőtartályműk. = Be
- HR:** Autom. akt. ispiranja = Uklj.
- SR:** Autom. akt. ispiranja = Uklj.
- SL:** Samod. aktiv. splak. = Vklop
- ET:** Loputuse autom. vall. = Sisse
- LT:** Autom. vandens nuleid. = Įj.
- LV:** Aut. skaloš. aktiviz. = ieslēgt
- EL:** Αυτ. ενεργ. απόπλυσης = On
- RU:** Автом. задействи. смыва = Вкл.
- RO:** Acț. spălare auto. = Pornit
- UK:** Автом. запуск змивання = Увімк.
- TR:** Otom. deşarj tetikleme = Açık

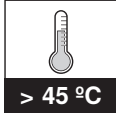
2



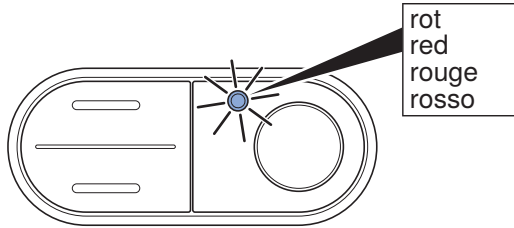
✓



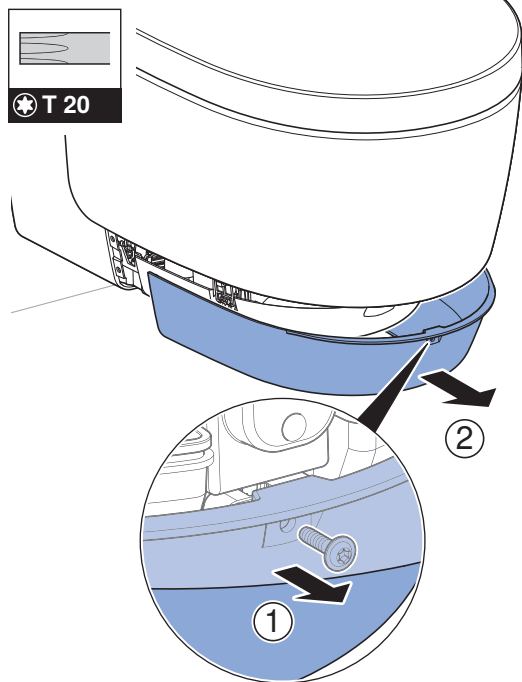
8



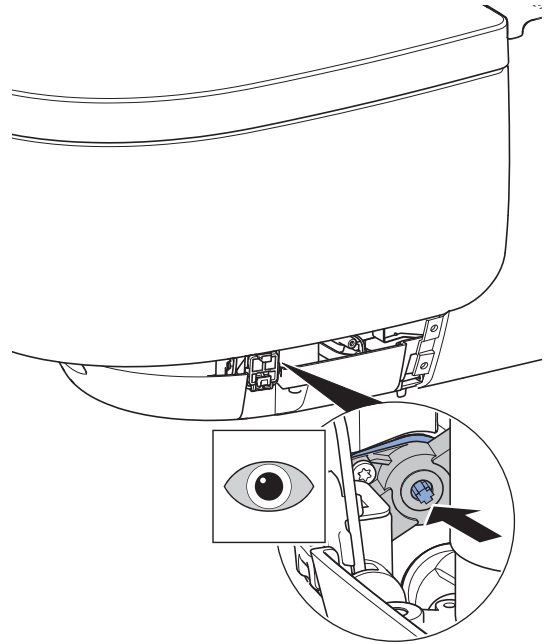
✓



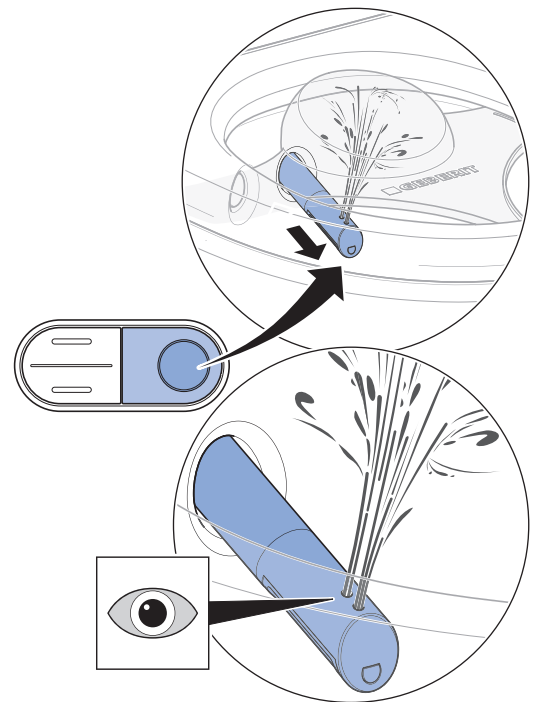
1



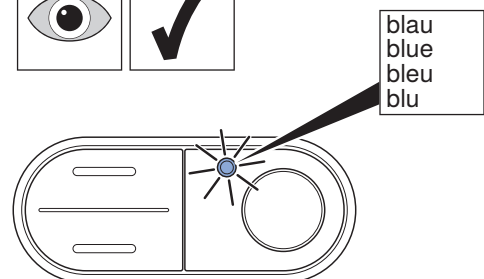
2



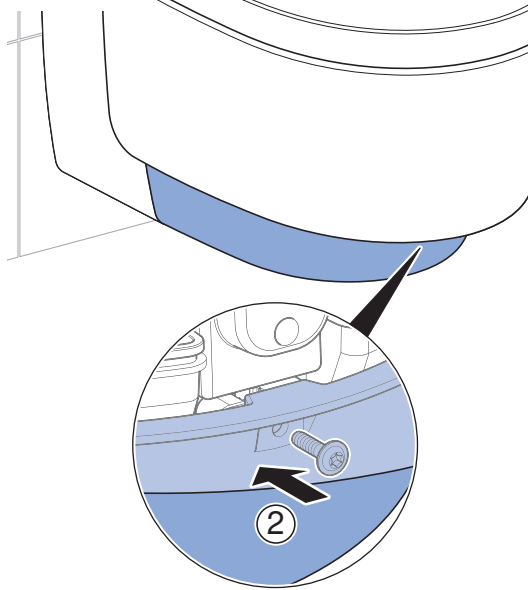
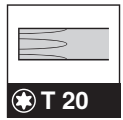
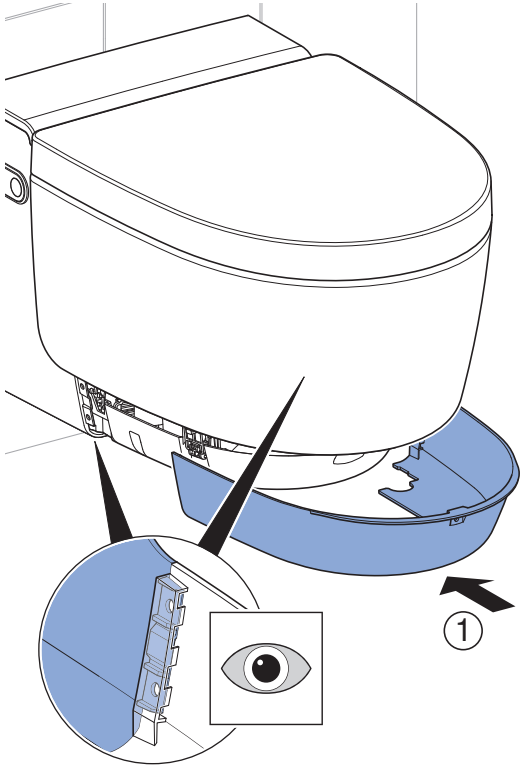
3



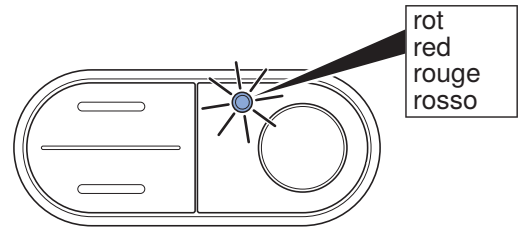
✓



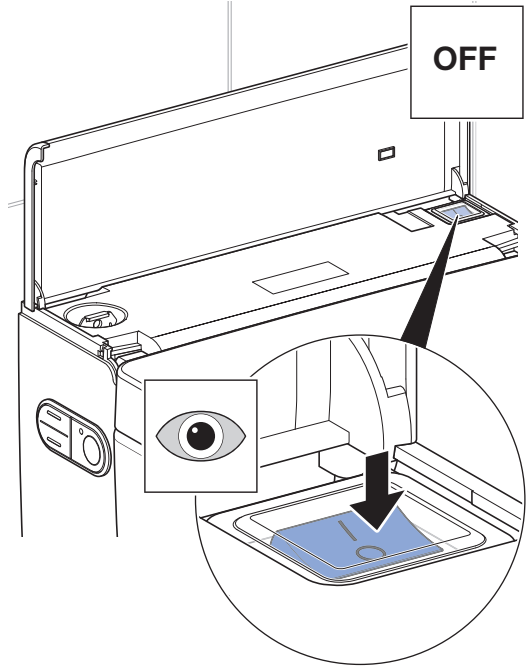
4



i



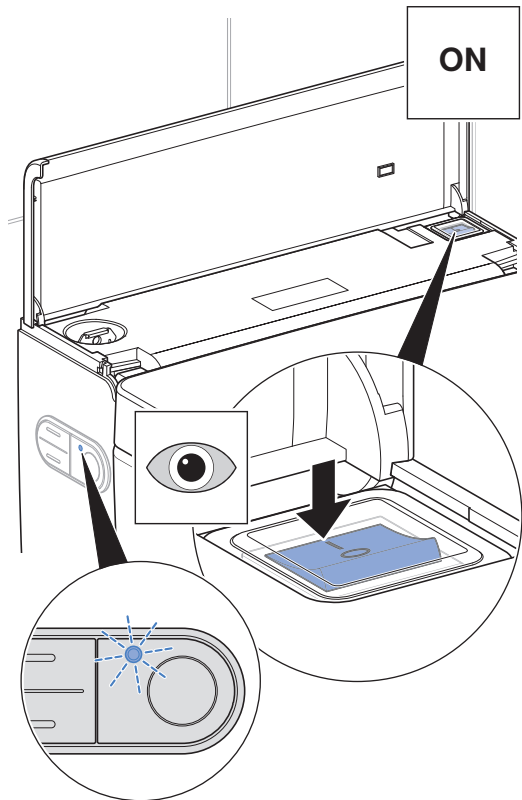
5



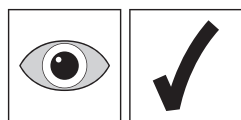
6



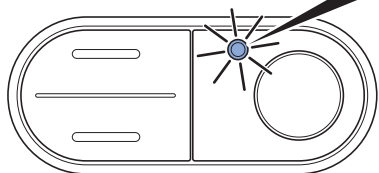
7



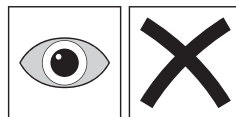
8



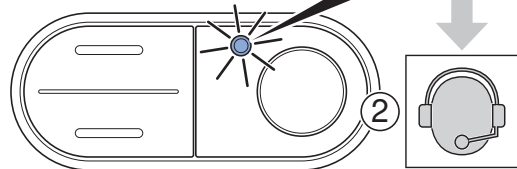
blau
blue
bleu
blu



9

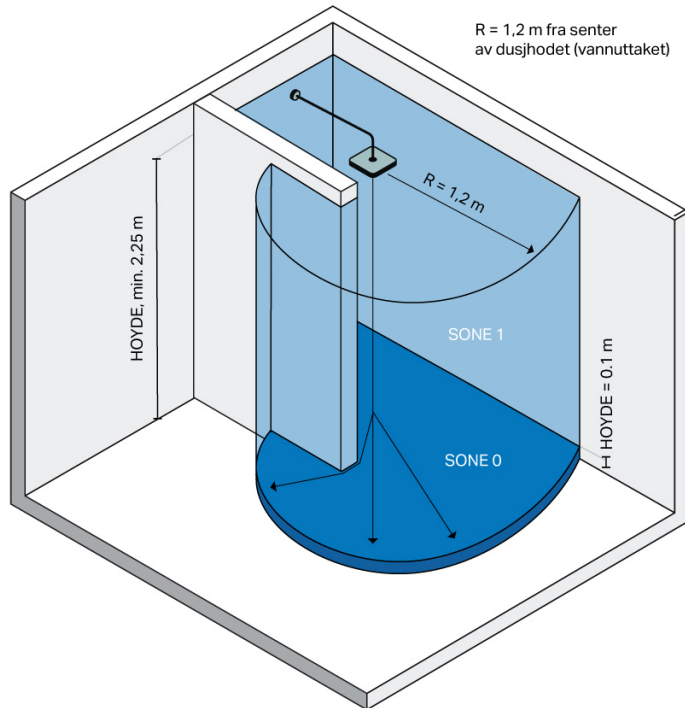


1
rot
red
rouge
rosso

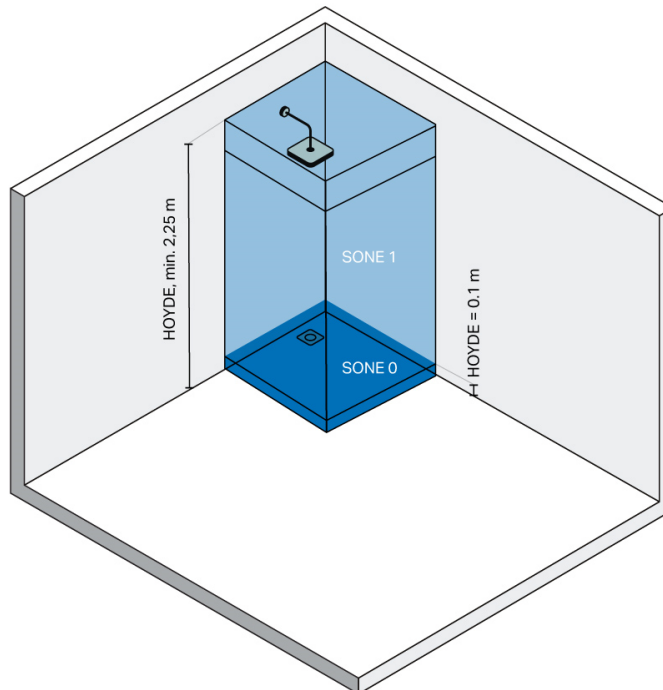




MONTERING AV DUSJTOALETT UTEN BARRIERE MOT VÅTROMSSONE



MONTERING AV DUSJTOALETT MED FAST BARRIERE (KOMPLETT DUSJHJØRNE/ DUSJKABINETT) MOT VÅTROMSSONE



Montering av Geberit AquaClean dusjtoalett gjøres i henhold til
NEK 400-7-701



Geberit International AG
Schachenstrasse 77, CH-8645 Jona
documentation@geberit.com
www.geberit.com