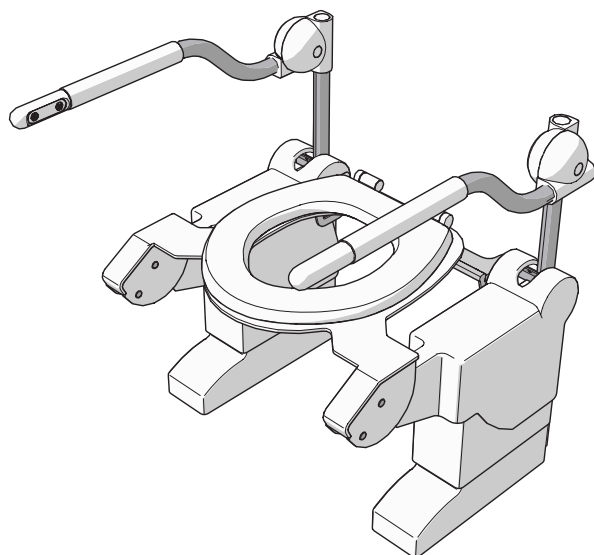


# Toalettløfter med skråløft

## INSTALLASJONSVEILEDNING



## OM DENNE VEILEDNINGEN

---

Denne håndboken inneholder instruksjoner og sikkerhetsinformasjon for installasjon og vedlikehold av Aerolet® toalettlofter.

### Språk

Originalmanualen er skrevet på britisk engelsk. Alle andre språkversjoner er oversettelser av originalmanualen.



### Tiltenkte lesere

Denne veiledningen er beregnet for:

- Teknikeren som installerer eller utfører vedlikehold på produktet

### Symboler som brukes


Denne veiledningen inneholder sikkerhetsinstruksjoner. Hvis disse ikke følges, kan det føre til personskade. Hver sikkerhetsadvarsel er merket med et signalord. Signalordet viser hvor farlig situasjonen er:

Sikkerhetssymbol	Risikonivå	Resultat hvis det ikke unngås
 <b>ADVARSEL</b>	Medium	Kan føre til død eller alvorlig personskade.
 <b>FORSIKTIG</b>	Lav	Kan føre til moderat eller mindre personskade eller skade på produktet.

Sikkerhetsadvarslene i begynnelsen av et avsnitt gjelder for hele avsnittet.

### Andre symboler som brukes

Denne veiledningen inneholder symboler som viser nyttig informasjon som supplerer instruksjonsteksten og illustrasjonene.

Symbol	Betydning
 <b>BEMERK</b>	Meldinger som ikke er farerelaterte, er angitt med signalordet BEMERK. Disse meldingene har ikke noe sikkerhetssymbol.

# INNHALDSFORTEGNELSE

---

<b>1. Produkt</b>	<b>4</b>
1.1. Tiltent bruk	4
1.2. Typisk feilbruk	4
1.3. Generelle spesifikasjoner	4
<b>2. Beskrivelse</b>	<b>6</b>
2.1. Hovedkomponenter	6
2.2. Betjeninger	9
<b>3. Sikkerhet</b>	<b>12</b>
3.1. Personlig verneutstyr	12
3.2. Sikkerhetsfunksjoner	12
3.3. Sikkerhetssymboler og -etiketter på produktet	12
3.4. Sikkerhetsadvarsler og forskrifter	12
<b>4. Transport og oppbevaring</b>	<b>14</b>
<b>5. Montering</b>	<b>14</b>
5.1. Fjern emballasjen	14
5.2. Pakkens innhold	14
5.3. Krav til monteringssted	17
5.4. Forberedelser	17
5.5. Montering	20
5.6. Tilleggsprogram	34
5.7. Reguleringer	34
<b>6. Bruk</b>	<b>40</b>
6.1. Toalettløfterens løft- og senkfunksjon	40
6.2. Tilbakestilling	40
<b>7. Feilsøking</b>	<b>40</b>
<b>8. Vedlikehold</b>	<b>41</b>
8.1. Reparasjon	41
<b>9. Demontering</b>	<b>41</b>
<b>10. Garanti</b>	<b>42</b>
<b>11. Avhending</b>	<b>42</b>
<b>Vedlegg</b>	<b>43</b>

# 1. PRODUKT

---

## 1.1. Tiltent bruk

Toalettløfteren viktigste funksjoner er å:

- Hjelp personer med nedsatt bevegelighet med å bruke toalettet. Hjelpemiddelet hjelper til med å senke og løfte brukeren på toalettet.
- Hjelp personell som bistår personer med nedsatt bevegelighet med å bruke toalettet.

Toalettløfteren skal fungere slik brukeren forventer. Hvis den ikke lenger oppfyller formålet sitt, eller ytelsen er redusert, er den ikke egnet for bruk.

## 1.2. Typisk feilbruk

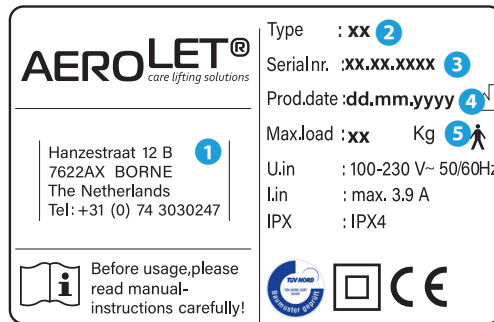
Følgende anses som påregnelig misbruk:

- Bruk som avviker fra beskrivelsen i forrige avsnitt.
- Manglende overholdelse av instruksjonene i denne veiledningen.
- Unnlatelse av å utbedre feil, funksjonsfeil eller mangler ved produktet som utgjør en sikkerhetsrisiko.
- Manglende utførelse av inspeksjoner og vedlikeholdsoperasjoner som beskrevet i denne veiledningen.
- Uautorisert fjerning eller modifisering av deler eller sikkerhetskomponenter på produktet.
- Bruk av reservedeler eller tilbehør som ikke er godkjent av produsenten.

## 1.3. Generelle spesifikasjoner

De viktigste spesifikasjonene står på produktetiketten. Den finner du på høyre side, bak på toalettarmen.

---



Eksempel på en produktetikett

---

- 1** Kontaktinformasjon produsent
- 2** Type kode
- 3** Serienummer

- 4** Produksjonsdato
- 5** Maksimal brukervekt

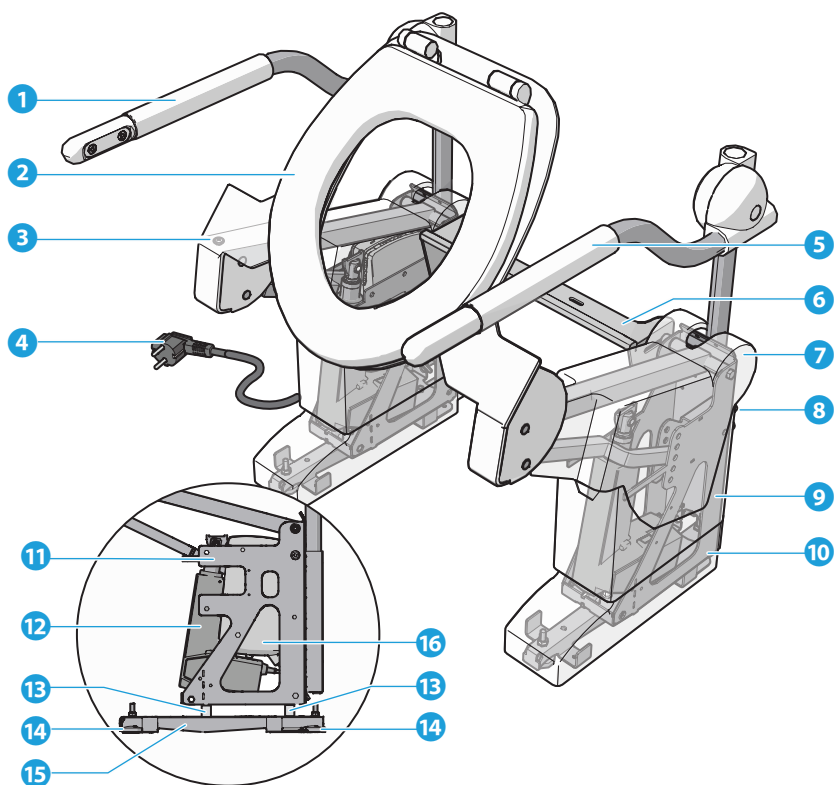
Tabellen nedenfor gir en fullstendig oversikt over alle de tekniske spesifikasjonene:

<b>Spesifikasjon</b>	<b>Verdi</b>
Produktnavn	Aerolet® toalettløfter med skråløft
Lengde, bredde og høyde	68 x 70 x 89 cm
Produktvekt	30 kg
Spenning	100-230 V
Frekvens	50/60 Hz
Kapasitet	Maks 3.9 A
Arbeidshastighet	55 mm/sek
Lydnivå	3,5 dB
Drifts- og lagringstemperatur	5 - 40 °C
Luftfuktighet ved bruk og lagring	20 - 60%
Operasjonshøyde	Maks 2000 m
Garanti	2 år

## 2. BESKRIVELSE

### 2.1. Hovedkomponenter

Dette er en oversikt over de viktigste komponentene til Aerolet® toalettøfter med skråløft:



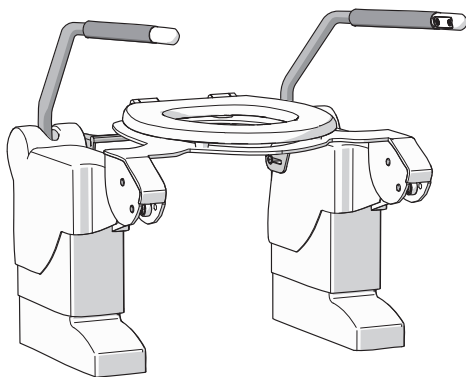
- 1 Høyre armstøtte
- 2 Toalettsete
- 3 Låseskruer for toppdeksel
- 4 Strømkontakt
- 5 Venstre armstøtte
- 6 Tilkoblingsbrakett
- 7 Toppdeksel
- 8 Unbrakoskruer

- 9 Midtdeksel
- 10 Fotdeksel
- 11 Drivenhet
- 12 Aktuator
- 13 Høydeadapter
- 14 Nivelleringsføtter
- 15 Gulvramme
- 16 Kontrollboks

Skråløfteren er utstyrt med én av fire typer armlener:

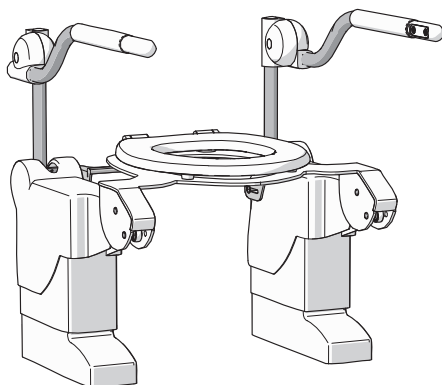
#### **Fastmonterte armlener**

- Denne typen armlener er ikke oppfellbare, men kan justeres i høyden.
- 



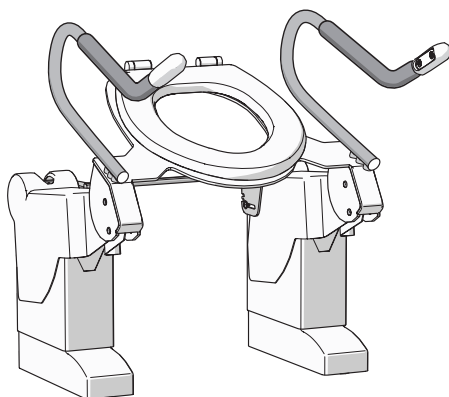
#### **Oppfellbare armlener**

- Oppfellbare og kan justeres i høyden.
- 



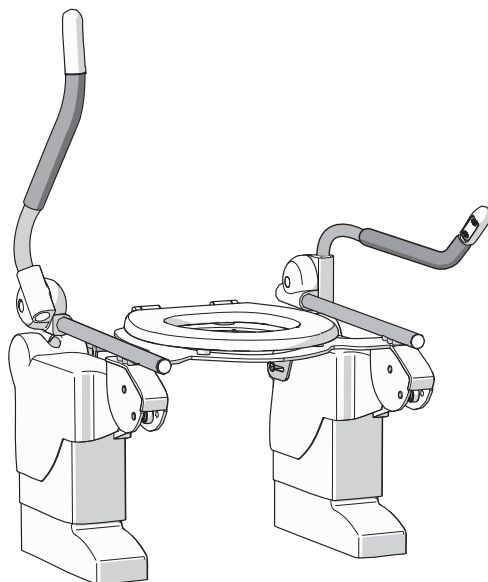
### Bevegelige armlener

- Disse armlenene følger løftet til toalettsetet og har fast høyde.
- 



### Bevegelige og oppfellbare armlener

- Disse oppfellbare armlenene beveger seg sammen med løftet og har fast høyde.
- 



Følgende tilleggsutstyr er tilgjengelige:

#### Batteribackup

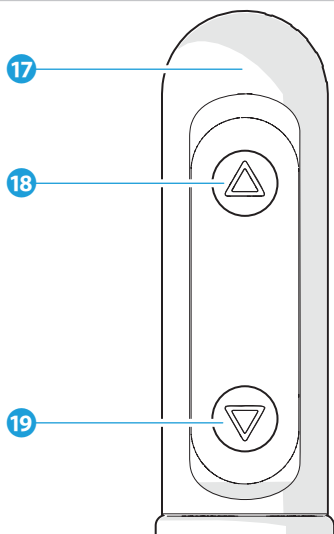
- Toalettløfteren kan leveres med batteribackup. Denne sørger for at løfteren fungerer selv ved strømbrudd.

#### Bidésystem

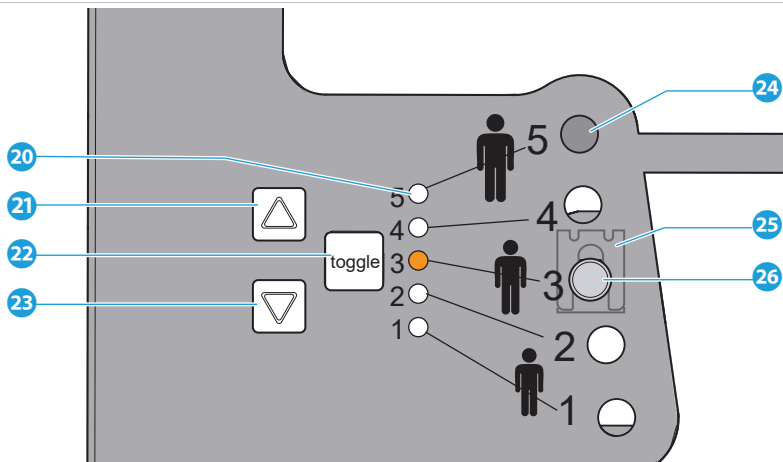
- Toalettløftere med typekode BI-ST, BI-SM eller BI-BA (se produktetikett) kan utstyres med et eksternt, utenpåliggende bidésystem. Bidésystemet må kjøpes og installeres av et autorisert eksternt firma. For klargjøring av toalettløfteren til montering av bidésystem, henvises det til kapittel 5.4.3..

## 2.2. Betjeninger

---



- 
- 17 Betjening på armstøtte
  - 18 Opp-knapp på armstøtte
  - 19 Ned-knapp på armstøtte

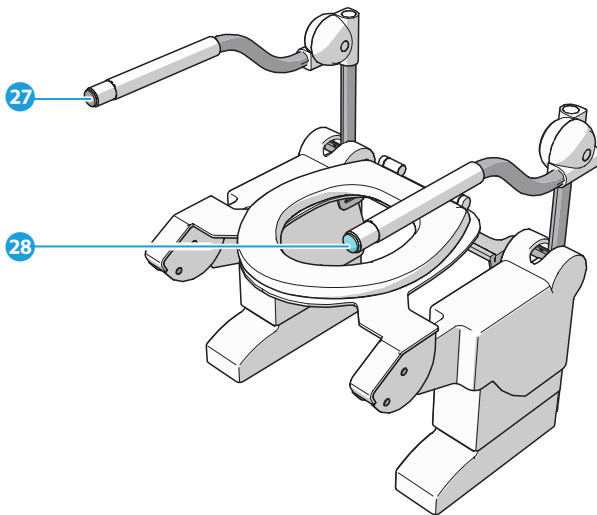


- |                            |                       |
|----------------------------|-----------------------|
| 20 LED                     | 24 Posisjoneringshull |
| 21 Opp-knapp for drivenhet | 25 Låsefjær           |
| 22 Knapp for posisjonsvalg | 26 Hengselbolt        |
| 23 Ned-knapp for drivenhet |                       |

Følgende betjeningsalternativer er tilgjengelige:

#### Brukervennlig knapp

- De vanlige betjeningsknappene på armlenene kan byttes ut med trykknapper foran på armlenene. Dette er nyttig for brukere med nedsatt muskelstyrke eller håndfunksjon.

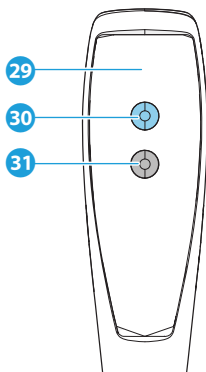


27 Brukervennlig ned-knapp

28 Brukervennlig opp-knapp

## Håndbetjening

- I tillegg til de vanlige betjeningsknappene på armlenet kan det installeres en håndbetjening. Dette er nyttig for pleiere som skal betjene toalettøfteren.



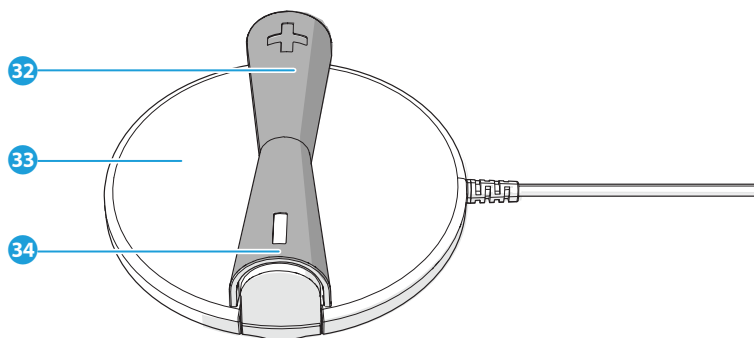
29 Håndbetjening

30 Opp-knapp på håndbetjening

31 Ned-knapp på håndbetjening

## Fotbetjening

- Det kan også installeres fotbetjening i tillegg til knappene på armlenet. Dette passer godt for brukere med redusert mobilitet i hender og/eller fingre.



32 Opp-knapp på fotbetjening

33 Fotbetjening

34 Ned-knapp på fotbetjening

## 3. SIKKERHET

---

### 3.1. Personlig verneutstyr

Ved montering og vedlikehold anbefales det å bruke gummihandsker for å beskytte mot skadelige bakterier og kjemikalier.

### 3.2. Sikkerhetsfunksjoner

For å minimere risikoen for brannfare eller elektrisk støt er produktet utstyrt med kortslutningsbeskyttelse, termisk beskyttelse, beskyttelse mot varmkopling og overbelastningsbeskyttelse.

Toalettløfteren er også utstyrt med plastdeksel og fotdeksel for å beskytte mot vannskader og elektrisk støt.

Ved elektronikkfeil eller tom batteribackup (tilbehør), vil toalettløfteren gi fra seg en kontinuerlig pipelyd som varselsignal.

### 3.3. Sikkerhetssymboler og -etiketter på produktet

Dette er en oversikt over og forklaring av alle påførte sikkerhetssymboler og -etiketter på produktet.

---



Advarsel: Senk toalettløfteren helt ned etter bruk.

---



Advarsel: Klemfare

---



Maksimal brukervekt på 150 kg / 330 lbs.

---



Maksimal brukervekt på 250 kg / 550 lbs.

---

### 3.4. Sikkerhetsadvarsler og forskrifter

#### 3.4.1. Generelle sikkerhetsadvarsler

##### **⚠ ADVARSEL**

- Fare for alvorlig personskade. Forsikre deg om at du har lest og forstått alle instruksjonene i dette dokumentet før du installerer eller bruker produktet. Ta vare på emballasjen og dette dokumentet for fremtidig bruk.
- Fare for alvorlig personskade. Bruk alltid produktet slik det er beskrevet i dette dokumentet.
- Fare for alvorlig personskade. Bruk aldri produktet hvis en komponent er skadet eller defekt. Skift ut et skadet eller defekt produkt eller en defekt komponent umiddelbart. Kontroller alltid produktet for skader før bruk.

##### **⚠ FORSIKTIG**

- Fare for skade på produktet. Høye temperaturer (over 40 °C) kan føre til overoppheting og skade produktet.
- Risiko for skade på produktet. Høy luftfuktighet (over 60 %) kan føre til funksjonsfeil og elektriske problemer.
- Fare for skade på produktet. Bruk alltid korrekt strømforsyning i henhold til spesifikasjonene.

### 3.4.2. Sikkerhetsadvarsler for transport

#### **⚠ ADVARSEL**

- Fare for skade på produktet. Ikke mist eller håndter løfteren hardhendt under transport. Håndter alltid løfteren med forsiktighet.

### 3.4.3. Sikkerhetsadvarsler for installasjon

- Fare ved feilmontering. Fare for alvorlig personskade og produktfeil. Toalettløfteren må alltid monteres av opplært og autorisert personell. Følg monteringsanvisningene nøye.
- Elektrisk fare. Fare for brann eller alvorlig personskade. Fare for kortslutning eller ustabil produkt ved feilmontering. Følg og overhold alle lokale elektriske forskrifter ved montering. Overhold sikkerhetsforskriftene.
- Fare for komponent- og produktfeil og alvorlig personskade. Bruk kun monteringsutstyret som er nevnt i denne installasjonsveiledningen.
- Fare for ustabilitet i produktet. Risiko for alvorlig personskade ved løs toalettstak. En løs toalettstak kan gjøre løfteren ustabil. Fest alltid toalettstakene godt til gulvet eller veggen. Sørg alltid for at toalettløfteren er montert på et stabilt og plant underlag. Kontroller underlaget før montering.
- Fare for å komme i klem med hendene. Seterammen vil vippe bakover når hengselboltene fjernes. Håndter forsiktig.
- Fare for ustabilitet i produktet. Fare for alvorlig personskade ved løst eller sprukket toalettsete. Sørg for at setet er godt festet. Bruk kun det anbefalte toalettsetet med riktig festemateriale.

#### **⚠ FORSIKTIG**

- Fare for funksjonsfeil. Store høyder kan påvirke ytelsen og sikkerheten til toalettløfteren. Ikke monter produktet høyere enn 3000 meter over havet.
- Fare for funksjonsfeil. For å sikre at løfteren fungerer korrekt, må du alltid utføre en funksjonstest etter montering.
- Fare for skade på produktet. Det må være god nok avstand mellom veggen og toalettsetet til at skråløftbevegelsen fungerer. Toalettsetet må aldri støte mot veggen.
- Fare for produktskade eller feil bruk. Ikke monter toalettlokk på toalettløfteren. Lokk kan hindre skråløftbevegelsen og skape mekaniske problemer.
- Fare for skade på produktet. Bruk samme hengselhullsposisjoner på begge sider. Ujevn plassering av hengselboltene kan føre til alvorlige mekaniske skader på toalettløfteren.
- Fare for skade på armlenene. Armlenene må ikke stilles inn slik at de treffer toalettsetet. Sørg for god bevegelsesfrihet for å unngå riper og skader.

### 3.4.4. Sikkerhetsadvarsler for vedlikehold

#### **⚠ ADVARSEL**

- Fare for elektrisk støt. Koble fra strømforsyningen før du utfører vedlikehold. Trekk alltid ut støpselet til produktet først.
- Fare for feilaktig vedlikehold. Fare for alvorlig personskade og produktfeil. Produktet skal alltid repareres av opplært og fagkyndig personell. Hvis toalettløfteren ikke repareres av en autorisert instans, kan det føre til funksjonsfeil og tap av garanti.

## 4. TRANSPORT OG OPPBEVARING

---

### **⚠ FORSIKTIG**

Fare for skade på produktet. Ikke mist eller håndter løfteren hardhendt under transport. Håndter alltid løfteren med forsiktighet.

---

Toalettløfteren leveres av Aerolet på en pall i en beskyttet pakke som veier 30 kg. Det anbefales å:

- Transporter toalettløfteren i oppreist stilling.
- Bruk medfølgende emballasjekasse for å beskytte produktet mot støv og smuss.

## 5. MONTERING

---

### **⚠ ADVARSEL**

Fare ved feilmontering. Fare for alvorlig personskade og produktfeil. Toalettløfteren må alltid monteres av opplært og autorisert personell. Følg monteringsanvisningene nøye.

---

### 5.1. Fjern emballasjen

For å fjerne emballasjen fra toalettløfteren, skjær forsiktig langs de teipede sømmene med en hobbykniv, og pass på at du ikke trykker for hardt for å unngå å skrape opp overflaten. Trekk langsomt bort eventuell beskyttende plastfolie eller skumpolstring.

### 5.2. Pakkens innhold

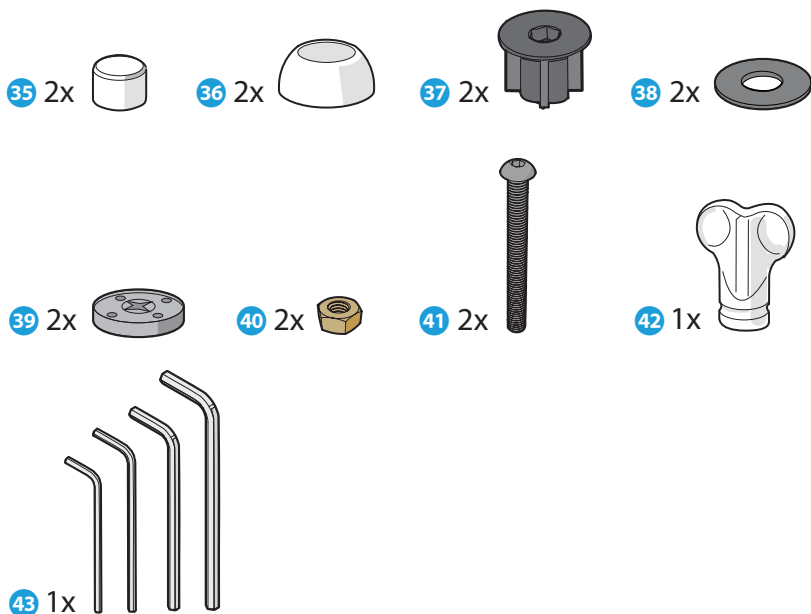
Kontroller at alle delene er til stede og ikke er skadet. Kontakt distributøren hvis noe mangler eller er skadet.

1. Toalettløfter med elektrisk skråløft
2. Høydeadapterhylser, (hvis aktuelt)
3. Monteringssett 1, 2, 3 eller 4
4. Skiftenøkkel størrelse 13
5. Sjekkliste for montering

Avhengig av type toalettskål leveres ett av følgende monteringssett:

### Monteringssett 1 - Passer til vanlig toalettskål

---



- 35 Boltdekselhette
- 36 Bunndekselhette
- 37 Sentreringshylse
- 38 Gummiring
- 39 Låseskive

- 40 M6-mutter
- 41 M6 80 mm bolt
- 42 Monteringsnøkkel
- 43 Unbrakonøkkelsett

### Monteringssett 2 - Passer til Geberit Mera toalettskål

---

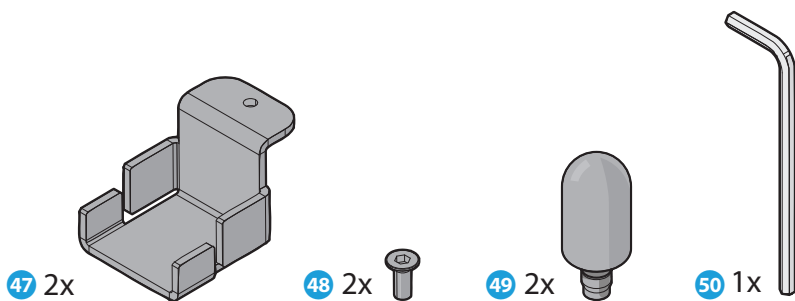


- 44 Stor rund endelette
- 45 Liten rund endelette

- 46 Tetningskappe for toalettlokk

### Monteringssett 3 - Passer til Closomat Palma toalettskål

---



47 Ankerplate

48 Bolt til forankringsplate

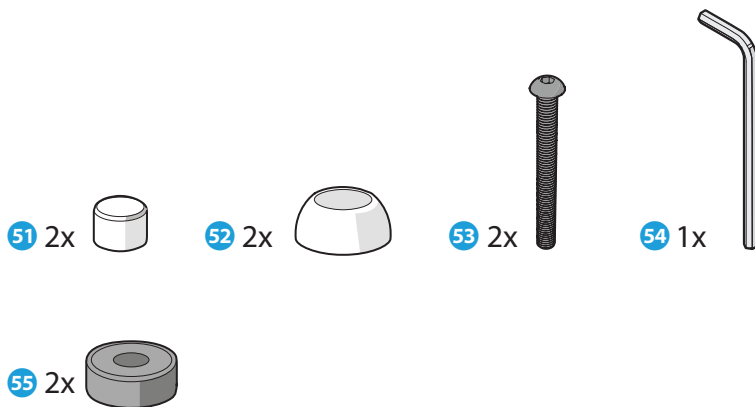
49 Sitteklosser

50 Unbrakonøkkel

51 10 mm avstandsstykke

### Monteringssett 4 - Passer til JHC/Washair toalettskål

---



52 Boltdekselhetta

53 Bunndekselhetta

54 M6 60 mm bolt

55 Unbrakonøkkel

### 5.3. Krav til monteringssted

#### **⚠ FORSIKTIG**

Fare for funksjonsfeil. Store høyder kan påvirke ytelsen og sikkerheten til toalettløfteren. Ikke monter produktet høyere enn 3000 meter over havet.

Installasjonsstedet har følgende krav:

- Ett 230 V strømuttak innen 2 meter fra toalettskålen.
- En toalettskål som er godt festet til gulvet eller veggen og i nivå med gulvet.
- Ekstra strømuttak og vannuttak innen 2 meter i tilfelle bidetsystemet legges til.

### 5.4. Forberedelser

#### 5.4.1. Klargjøring av monteringssted

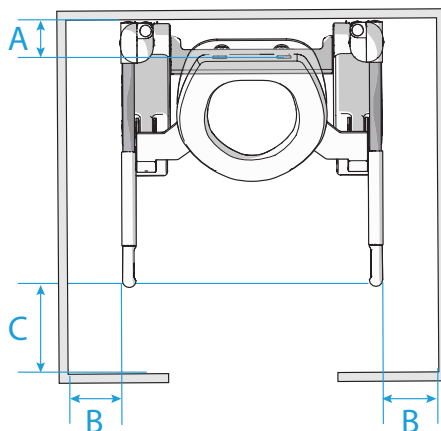
Sjekk om installasjonsstedet har et 230 V strømuttak innen 2 meter fra toalettskålen.

Kontroller at monteringsstedet har følgende minimumsmål for plassering av toalettløfteren:

Måling	Krav til måling
Avstand A	Min. 105 mm
Avstand B	Min. 50 mm
Avstand C	Min. 100 mm

#### **⚠ FORSIKTIG**

Fare for skade på produktet. Det må være god nok avstand mellom veggen og toalettsetet til at skråløftbevegelsen fungerer. Toalettsetet må aldri støte mot veggen.



#### 5.4.2. Klargjøring av toalettskål

Fjern toalettsetet fra toalettskålen. Se bruksanvisningen for ditt spesifikke toalett.

#### 5.4.3. Klargjøring av toalettløft

Mål høyden på toalettskålen. Er høyden mer enn 400 mm, må du montere et toalettforhøyningssett.

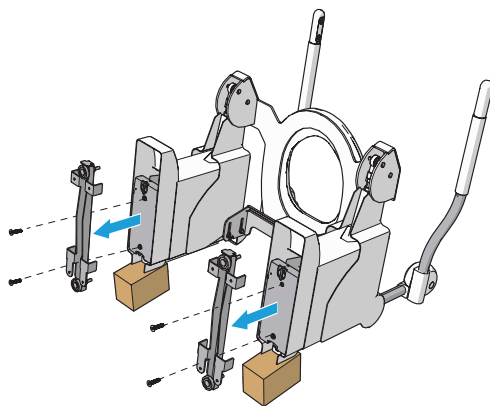
#### Monter toalettforhøyningssett

**BEMERK**

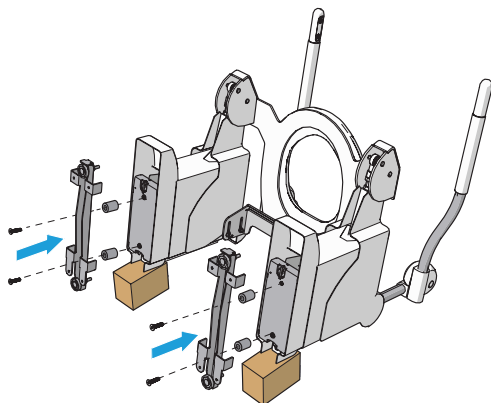


Skann QR-koden for å få tilgang til alle Aerolets installasjonsvideoer på nett (på engelsk).

1. Vipp toalettløfteren forsiktig bakover og sørg for at gulvrammene **15** er fri fra bakken. Bruk et par støttegjenstander, f.eks. treklosser, til å støtte toalettløfteren.
2. Åpne borrelåsforbindelsen på venstre og høyre fotdeksel **10** og skyv fotdekslene litt oppover.
3. Fjern gulvrammens bolter og gulvrammen **15**.



4. Fest høydeadapterbøssingene til gulvrammen **15** med bolter som vist på bildet.



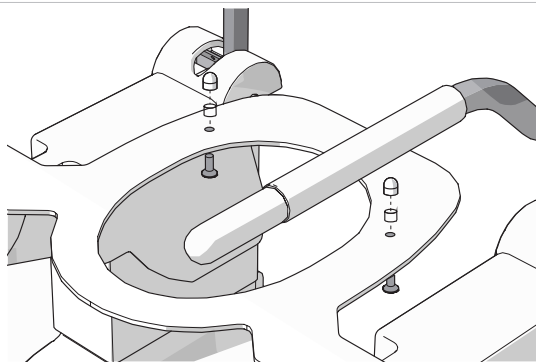
5. Skyv fotdekelet 10 tilbake over gulvrammen 15, og trykk borrelåsforbindelsene sammen.
6. Sett toalettløfteren forsiktig oppreist og fortsett med installasjonsprosedyren.

#### Installer nylonstoppere for påmontert bidé

For å klargjøre toalettløfteren for et påmontert bidésystem, bør det monteres to nylonstoppere. Stopperne forhindrer at bidéet glir fremover når toalettsetet vippes.

Slik installerer du proppene:

1. Skyv de to boltene gjennom bunnen av toalettsetet.
2. Plasser bøssingene på boltene, og sett hettemutrene på bøssingene. Skru hettemutrene godt fast.



## 5.5. Montering

### ⚠ ADVARSEL

Fare for ustabilitet i produktet. Risiko for alvorlig personskade ved løs toalettskål. En løs toalettskål kan gjøre løfteren ustabil. Fest alltid toalettskålen godt til gulvet eller veggen. Sørg alltid for at toalettløfteren er montert på et stabilt og plant underlag. Kontroller underlaget før montering.

### ⚠ FORSIKTIG

Fare for produktskade eller feil bruk. Ikke monter toalettlokk på toalettløfteren. Lokk kan hindre skråløftbevegelsen og skape mekaniske problemer.

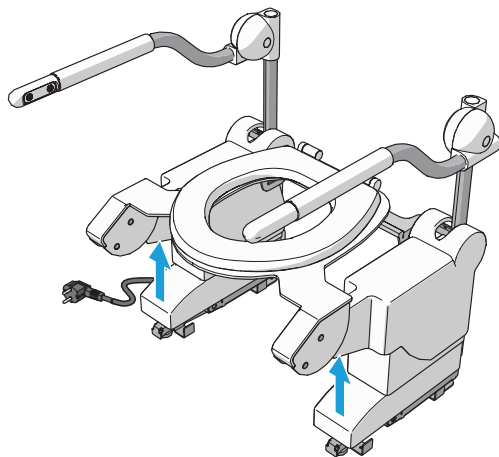
### 5.5.1. Montering av toalettløfter på en vanlig toalettskål

#### BEMERK



Skann QR-koden for å få tilgang til alle Aerolets installasjonsvideoer på nett (på engelsk).

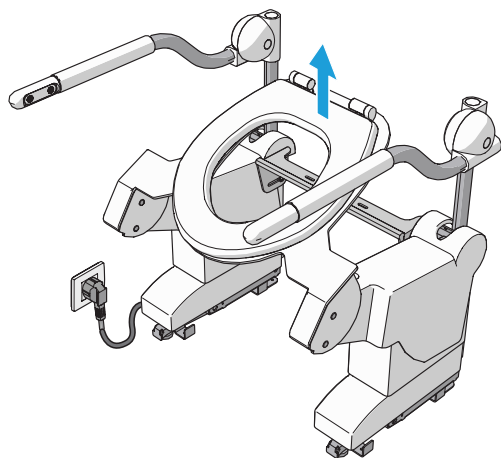
1. Skyv fotdekslene **10** litt oppover.



2. Koble støpselet **4** til et strømuttak.

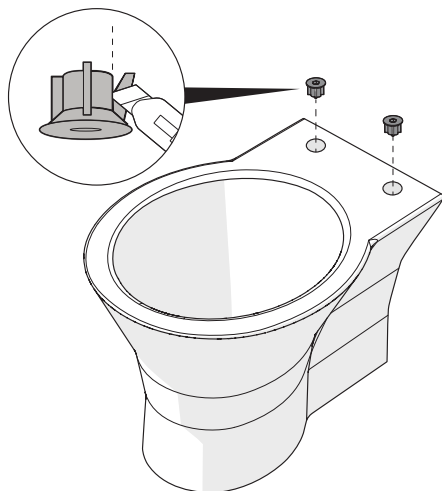
3. Hev toalettløfteren ca. 10 cm ved å trykke på opp-knappen på armstøtten 18.

---

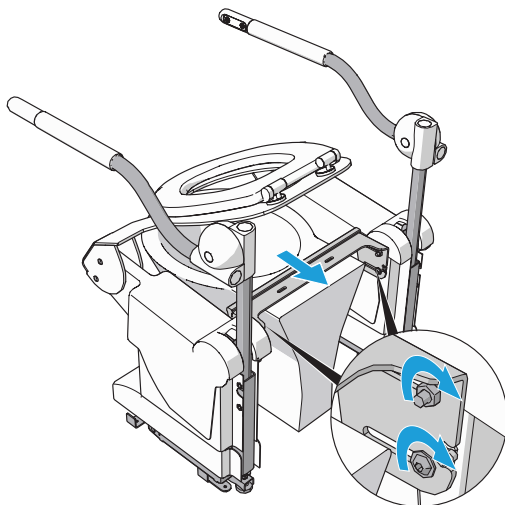


4. Trykk to sentreringshylser 37 inn i toalettskålens festehull. Kutt til sentreringshylsene om nødvendig.

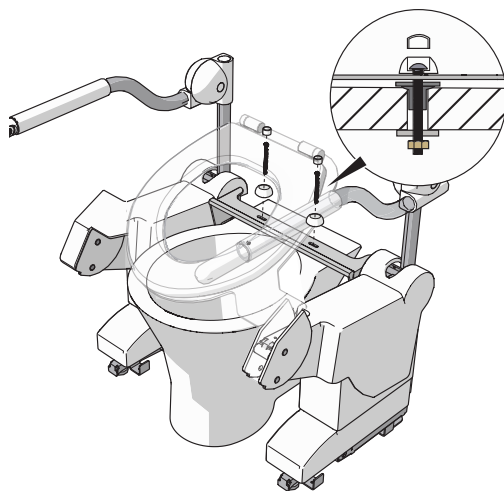
---



5. Løft toalettløfteren i armstøttene. Skyv toalettløfteren over toalettskålen og juster de slissede hullene i tilkoblingsbraketten 6 med senteringsbøssingene.
  6. Reguler nivåeringsføttene 14 til toalettløfteren er i vater med toalettet.
  7. Juster dybden på løfteren ved å justere fronten på toalettløfteren med fronten på toalettskålen og stram til boltene på tilkoblingsbraketten.
- 



8. Plasser gummingene **38** mellom tilkoblingsbraketten og toalettskålen.
  9. Skyv to M6 80 mm bolter **41** med bunndeksler **36** gjennom tilkoblingsbraketten, gummidempere og sentreringshylser.
  10. Plasser låseskiver **39** på undersiden av toalettskålen, og fest M6 80 mm-boltene til tilkoblingsbraketten med en M6-mutter **40**.
  11. Dekk til M6 80 mm-bolten med en boltedekselhette **35**.
- 



12. Senk fotdekslene og fest borrelåsforbindelsene.

#### 5.5.2. Montering av toalettøfter på en Geberit Mera

---

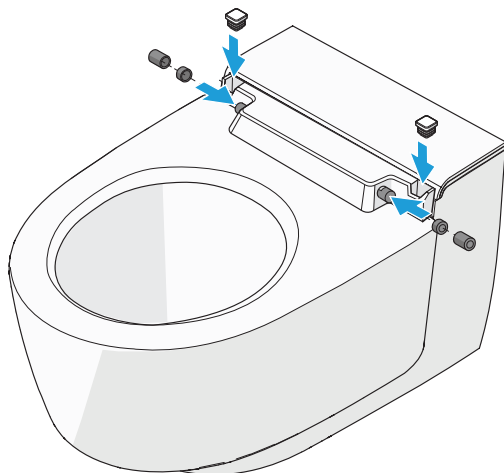
**BEMERK**



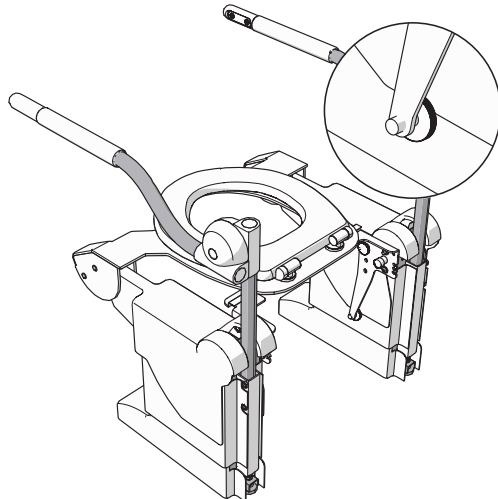
Skann QR-koden for å få tilgang til alle Aerolets installasjonsvideoer på nett (på engelsk).

1. Fjern toalettsetet og lokket fra Geberit Mera. Se bruksanvisningen for Geberit Mera for detaljerte instruksjoner.

2. Skyv toalettlokkets tetningshetter 46, de små runde endeheftene 45 og de store runde endeheftene 44 inn i hullene som toalettlokket etterlater seg, som vist på illustrasjonen.
- 

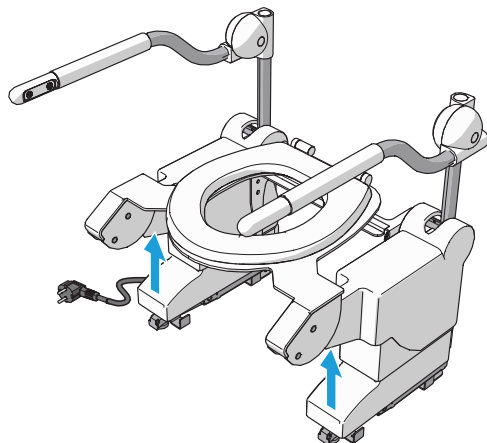


3. Skru ut stillskruene av plast på tilkoblingsbraketten 6.
- 



4. Skyv fotdekslene 10 litt oppover.

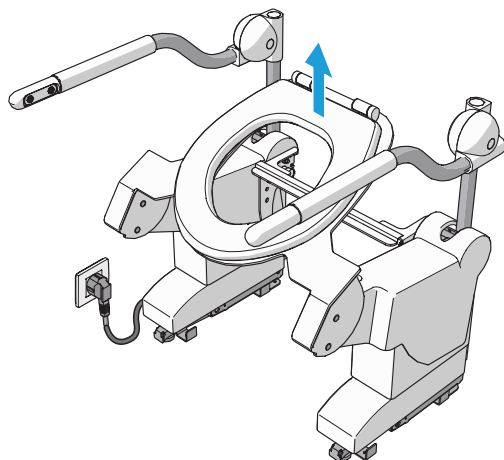
---



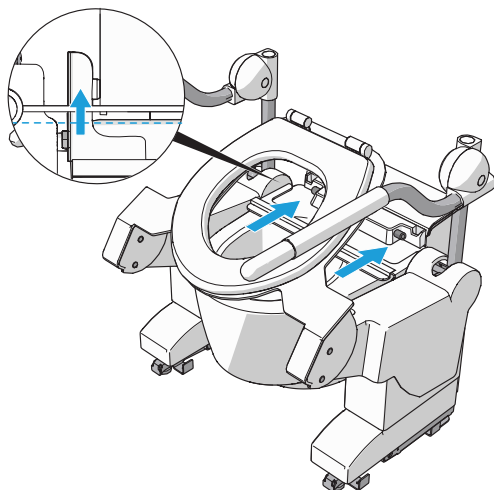
5. Koble støpselet 4 til et strømuttak.

6. Hev toalettløfteren ca. 10 cm ved å trykke på opp-knappen på armstøtten 18.

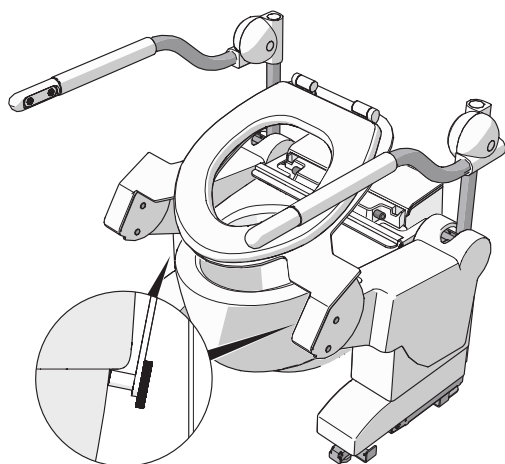
---



7. Løft toalettløfteren ved armstøttene ❶ ❷. Plasser toalettløfteren over Geberit Mera og skyv den gjennom til kamene på koblingsbraketten faller bak toalettskålen.
- 



8. Reguler nivelleringsføttene ❸ til toalettløfteren er i vater med toalettet.  
9. Stram plasticskruene mot toalettskålen på hver side.
- 



10. Senk fotdekslene og fest borrelåsforbindelsene.  
11. Sett eventuelt toalettsetet tilbake på toalettløfteren.

### 5.5.3. Montering av toalettløfter på en Closomat Palma

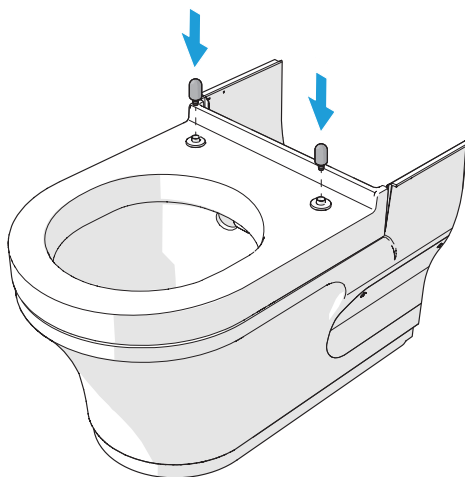
---

**BEMERK**



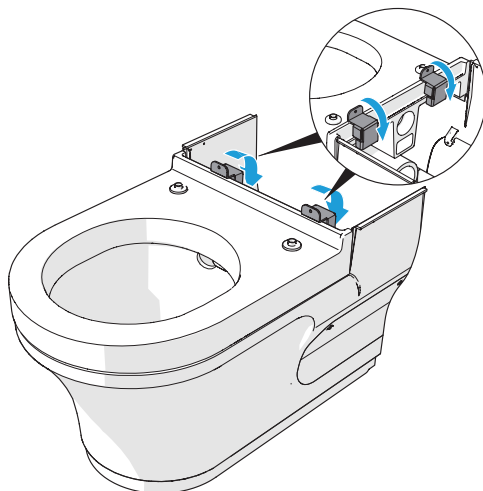
Skann QR-koden for å få tilgang til alle Aerolets installasjonsvideoer på nett (på engelsk).

1. Fjern toalettsetet og lokket fra Closomat Palma. Se bruksanvisningen til Closomat Palma for detaljerte instruksjoner.
  2. Fjern toppdekselet fra Closomat Palma. Se bruksanvisningen til Closomat Palma for detaljerte instruksjoner.
  3. Plasser seteklossene **49** på hullene som toalettsetet etterlater.
- 



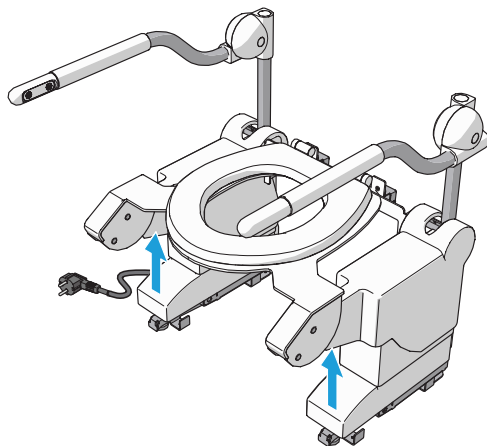
4. Fest ankerplatene 47 bak toalettskålen.

---

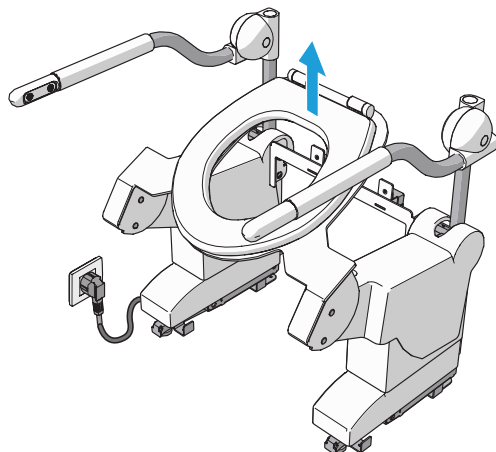


5. Skyv fotdekslene 10 litt oppover.

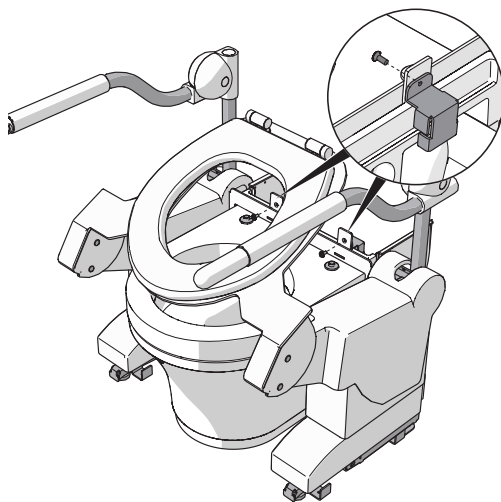
---



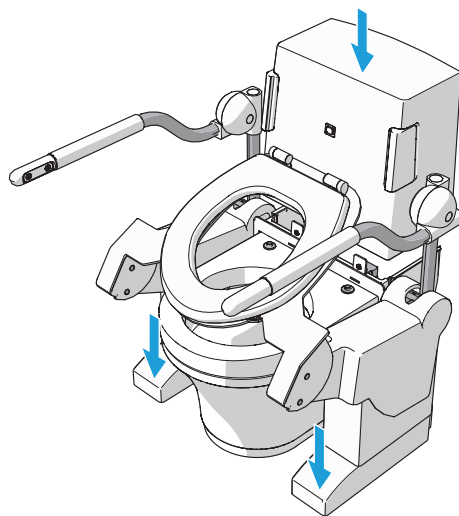
6. Koble støpselet 4 til et strømuttak.
7. Hev toalettløfteren ca. 10 cm ved å trykke på opp-knappen på armstøtten 18.



8. Løft toalettløfteren ved armstøttene 1 5. Skyv toalettløfteren over toalettskålen og juster hullene i festebraketten 6 med hullene på forankringsplatene.
9. Reguler nivelleringsføttene 14 til toalettløfteren er i vater med toalettet.
10. Fest ankerplatene på tilkoblingsbraketten med ankerplateboltene 48.



11. Monter toppdekslet på nytt. Se bruksanvisningen til Closomat Palma for detaljerte instruksjoner.
12. Senk fotdekslene og fest borrelåsforbindelsene.



#### 5.5.4. Montering av toalettløfter på en JHC/Washair



**BEMERK**

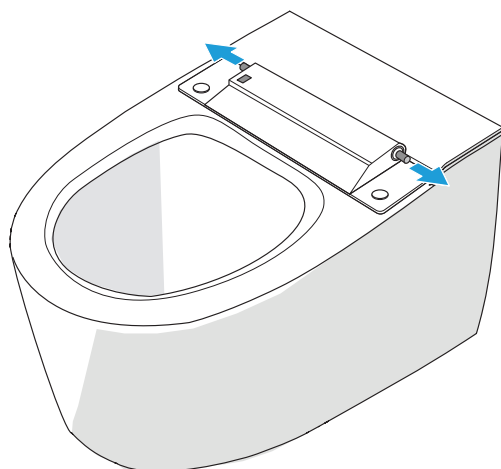
Skann QR-koden for å få tilgang til alle Aerolets installasjonsvideoer på nett (på engelsk).

Unngå aktivering av bidéfunksjonen. Aldri bruk håndbetjeningen mens du monterer toalettløfteren.

1. Fjern toalettsetet og lokket fra JHC- eller Washair-toalettet. Se bruksanvisningen for JHC eller Washair for detaljerte instruksjoner.

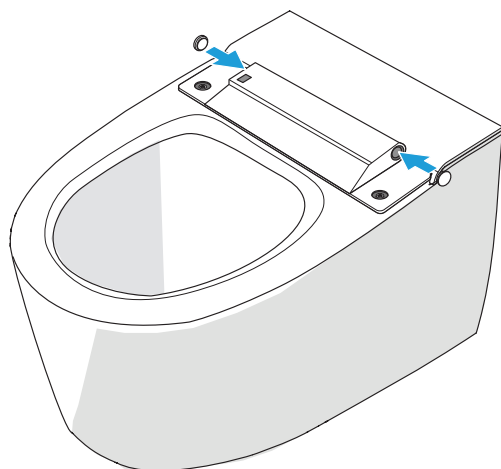
2. Fjern toalettseteaksene fra toalettskålen med en tang.

---



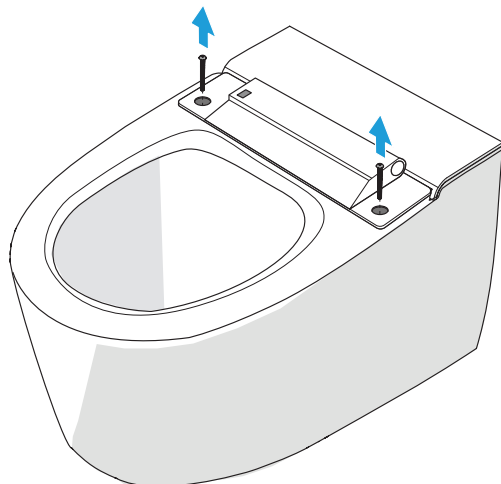
3. Fjern dekslene på toppen av toalettet, og skyv dekslene inn i hullene som er etterlatt av toalettseteaksene.

---



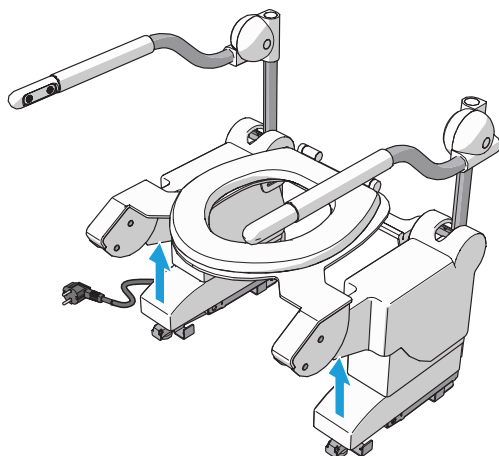
4. Fjern bidéets festeskruer.

---

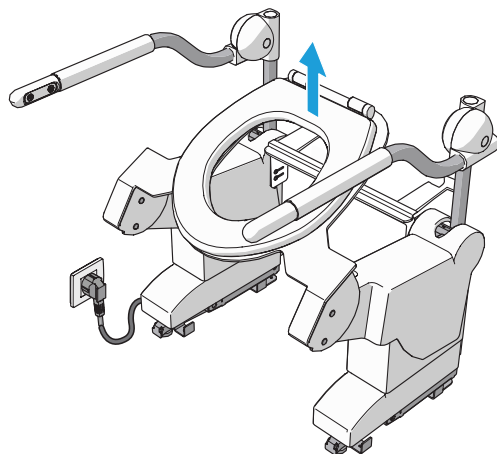


5. Skyv fotdekslene 10 litt oppover.

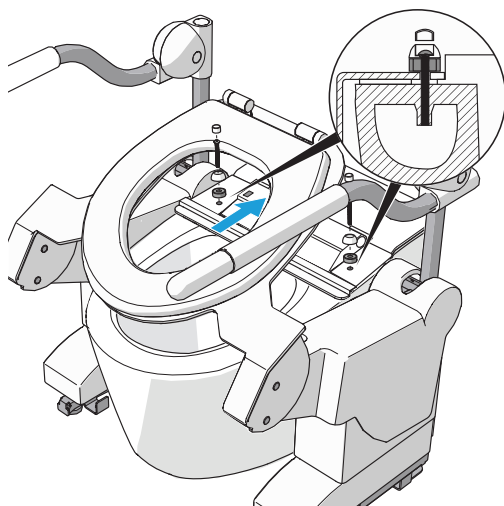
---



6. Koble støpselet 4 til et strømuttak.
7. Hev toalettløfteren ca. 10 cm ved å trykke på opp-knappen på armstøtten 18.



8. Løft toalettløfteren ved hjelp av armstøttene 1 5. Skyv toalettløfteren over toalettskålen og juster hullene i festebraketten 6 med hullene på bidéet.
9. Reguler nivelleringsføttene 14 til toalettløfteren er i vater med toalettet.
10. Skru M6 60 mm-bolten 54 med bunndekselet 53 og 10 mm avstandsstykket 51 i bidéhullene.
11. Skyv boltdekslet 52 inn i bunndekselet.



12. Senk toalettløfteren til laveste posisjon ved å trykke på ned-knappen på armstøtten 19.
13. Sjekk om toalettsetet hviler på toalettskålen.  
Ved behov kan du vri på nivelleringsføttene for å justere høyden.
14. Senk fotdekslene og fest borrelåsforbindelsene.

## 5.6. Tilleggsprogram

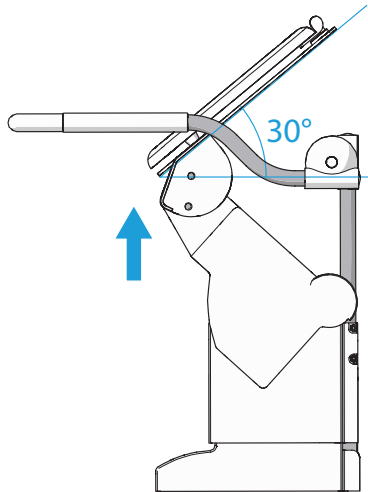
Tilleggsutstyr som håndfjernkontroll og/eller fotkontroll vil i de fleste tilfeller leveres ferdig installert på toalettløfteren. Hvis dette ikke er tilfelle, finner du installasjonsinstruksjoner i servicehåndboken på [www.aeroletnl.com](http://www.aeroletnl.com).

## 5.7. Reguleringer

### 5.7.1. Justering av innstigningshøyde og tiltvinkel

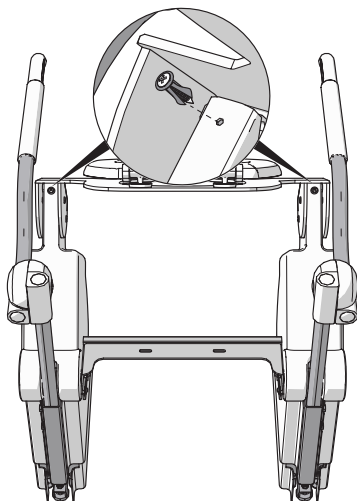
Toalettløftesetets løftehøyde og vippevinkel kan justeres slik at den passer til sluttbrukers høyde og toalettets høyde. Følg disse trinnene for riktig justering:

1. Koble støpselet 4 til et strømuttak.
2. Trykk på armstøttens opp-knapp 48 for å heve toalettløfteren. Stopp når toalettsetet når en vinkel på ca. 30 grader.



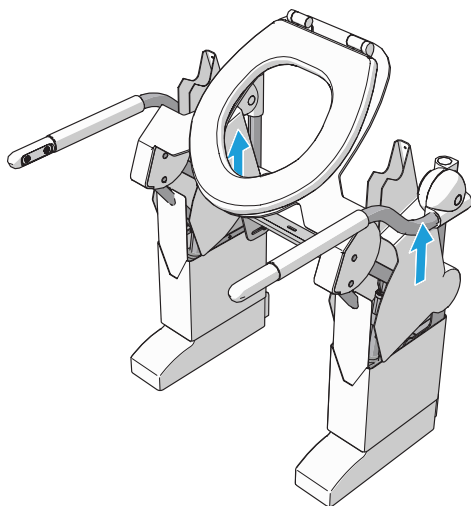
3. Fjern låseskruene på toppdekslet **3** på begge sider.

---



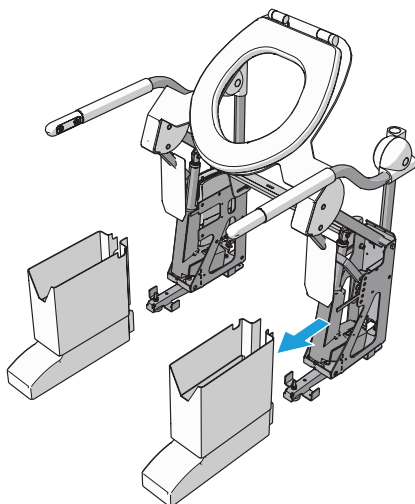
4. Åpne borrelåsforbindelsene og fjern toppdekslet **7**.

---



5. Åpne borrelåsforbindelsene og fjern midtdekslene 9 og fotdekslene 10 fra begge sider.

---



Hver fotramme har fem hengsler for justering av løftehøyde og tiltvinkel.

---

**BEMERK**

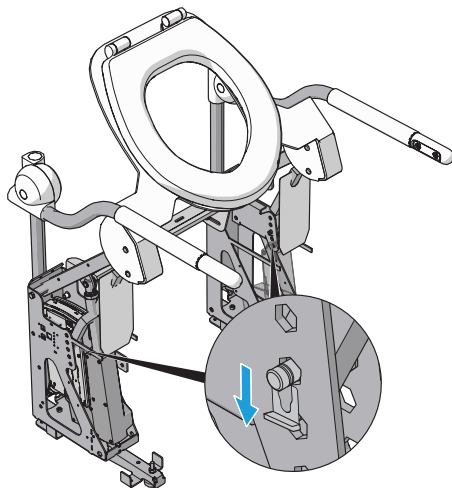


Skann QR-koden for å velge en passende hengselposisjon for din foretrukne løftehøyde og tiltvinkel.

---

6. Løsne låsefjærene 25 på begge sider.

---



7. Hold i seterammen og trekk ut hengselboltene 26 på begge sider. Seterammen vipres bakover. Plasser hengselpinnene i posisjoneringshullene 24 etter eget valg. Sørg for at hengselpinnene er i de samme posisjoneringshullene på begge sider.

---

**⚠ ADVARSEL**

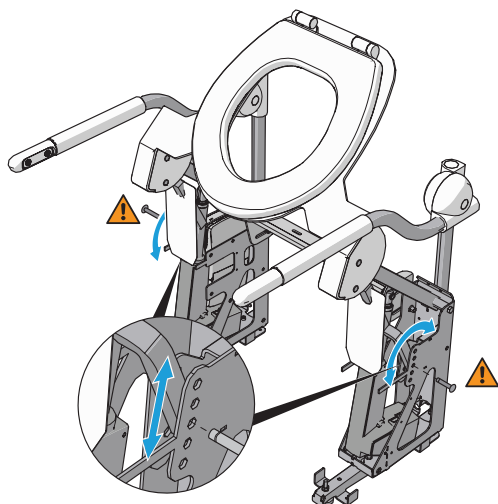
Fare for å komme i klem med hendene. Seterammen vil vippe bakover når hengselboltene fjernes. Håndter forsiktig.

---

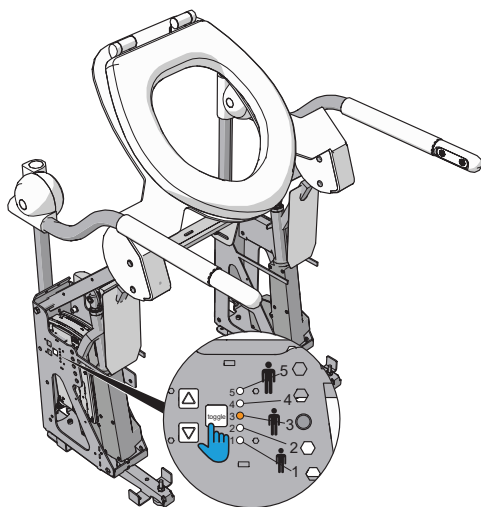
**⚠ FORSIKTIG**

Fare for skade på produktet. Bruk samme hengselhullsposisjoner på begge sider. Ujevn plassering av hengselboltene kan føre til alvorlige mekaniske skader på toalettløfteren.

---




8. Trykk på og hold inne knapp for posisjonsvalg **22**, som befinner seg på venstre drivenhet **11**, for å oppdatere programvaren med den nye vippevinkelen og høyden. Hold knapp for posisjonsvalg inne til LED-lampen **20** for det valgte posisjonshullnummeret lyser. For eksempel tilsvarer posisjonshull 3 LED 3.



9. Kontroller om LED-lampen som lyser, stemmer overens med det valgte posisjonshullet. Hvis LED-lampen stemmer overens, oppdateres programvaren til den nye tiltvinkelen og høyden. Hvis LED-lampen ikke stemmer overens med posisjonshullet, kan du prøve på nytt eller se kapittel 7. Feilsøking for ytterligere instruksjoner.

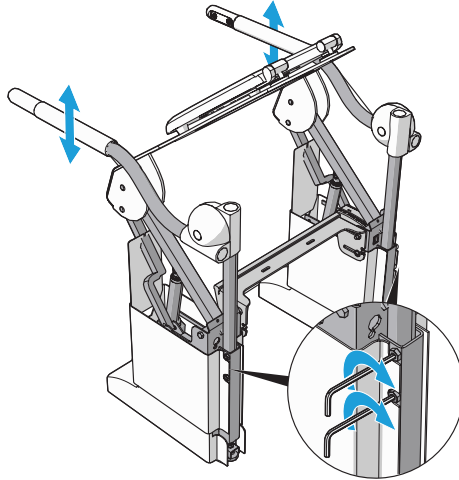
### 5.7.2. Armstøttehøyde

Det faste armlenet og det oppfellbare armlenet kan justeres i høyden.

1. Løsne de to unbrakoskruene .
2. Juster armlenet til ønsket høyde, og stram unbrakoskruene.

#### **⚠ FORSIKTIG**

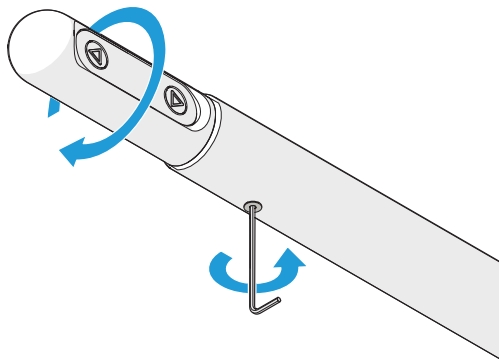
Fare for skade på armlenene. Armlenene må ikke stilles inn slik at de treffer toalettsetet. Sørg for god bevegelsesfrihet for å unngå riper og skader.



### 5.7.3. Armstøttevinkel

Vinkelen på armstøttebetjeningen kan justeres.

1. Løsne unbrakoskruene nederst på armstøttene med en unbrakonøkkel.



2. Roter armstøttebetjeningen til ønsket posisjon.
3. Trekk til unbrakoskruen.

## 6. BRUK

Fare for funksjonsfeil på produktet. Ikke overskrid maksimal brukervekt. Overbelastning kan føre til at løfteren svikter. Sjekk produsentens spesifikasjoner.



### FORSIKTIG

Fare for skade på produktet. Høye temperaturer (over 40 °C) kan føre til overoppheting og skade produktet.

Risiko for skade på produktet. Høy luftfuktighet (over 60 %) kan føre til funksjonsfeil og elektriske problemer.



### 6.1. Toalettøfterens løft- og senkfunksjon

Toalettøfteren kan betjenes med knappene på drivenhetens styreenhet, i tilfelle armlenene er ute av drift under installasjon, vedlikehold eller service.




1. For å løfte toalettøfteren trykker du på drivenhetens opp-knapp , som befinner seg på venstre drivenhet.
2. For å senke toalettøfteren trykker du på drivenhetens ned-knapp , som befinner seg på venstre drivenhet.

### 6.2. Tilbakestilling

Hvis toalettøfteren piper når du trykker på en av betjeningsknappene, må du tilbakestille løfteren. Følg disse trinnene:

1. Trykk på armstøttens opp-knapp  og ned-knapp  samtidig, og hold dem inne til pipelyden stopper.
2. Trykk på ned-knappen for å senke løfteren helt ned i laveste posisjon.
3. Kontakt distributøren din.

## 7. FEILSØKING

Problem	Mulig årsak	Løsning
Toalettøfteren verken løfter eller senker seg.	Toalettøfteren er ikke koblet til strømforsyningen.	Koble toalettøfteren til en strømforsyning.
	Venstre, høyre eller begge styreenhetene er defekte.	Kontakt din distributør.
	Opp- og ned-knappen på armstøtten trykkes på og/eller holdes inne samtidig.	Trykk enten på opp- eller ned-knappen på armstøtten. Ikke trykk på begge samtidig.
	Toalettøfteren er ute av drift på grunn av installasjon, vedlikehold eller reparasjon.	Bruk opp- og ned-knappen på drivenheten   for å heve og senke toalettøfteren.
Toalettøfter verken heves eller senkes, samtidig som alle fem lysdioder  på venstre drivenhet blinker.	Elektronikkfeil i en av betjeningsknappene på armstøtten.	Tilbakestill og senk toalettøfter til laveste posisjon før du kontakter din distributør.
Toalettøfteren avgir en pipelyd når en av betjeningsknappene trykkes inn.	Toalettøfteren har en elektronikkfeil.	Tilbakestill toalettøfteren. Se kapittel 6.2..
Toalettøfteren lager en knirkende lyd når den heves eller senkes.	Føringsstengene er fettete og/eller skitne.	Rengjør og avfett styrestengene med et egnet avfetningsmiddel.

## 8. VEDLIKEHOLD

---

### 8.1. Reparasjon

#### **⚠ ADVARSEL**

Fare for feilaktig vedlikehold. Fare for alvorlig personskade og produktfeil. Produktet skal alltid repareres av opplært og fagkyndig personell. Hvis toalettløfteren ikke repareres av en autorisert instans, kan det føre til funksjonsfeil og tap av garanti.

#### **⚠ ADVARSEL**

Fare for elektrisk støt. Koble fra strømforsyningen før du utfører vedlikehold. Trekk alltid ut støpselet til produktet først.

Fare for feilaktig vedlikehold. Fare for alvorlig personskade og produktfeil. Produktet skal alltid repareres av opplært og fagkyndig personell. Hvis toalettløfteren ikke repareres av en autorisert instans, kan det føre til funksjonsfeil og tap av garanti.

Reparasjoner skal utføres av opplært og autorisert personell. Hvis reparasjoner utføres under garantien, skal defekte deler sendes til Aerolet.

For reparasjoner av elektronikken, se det elektriske diagrammet i vedlegg 2.

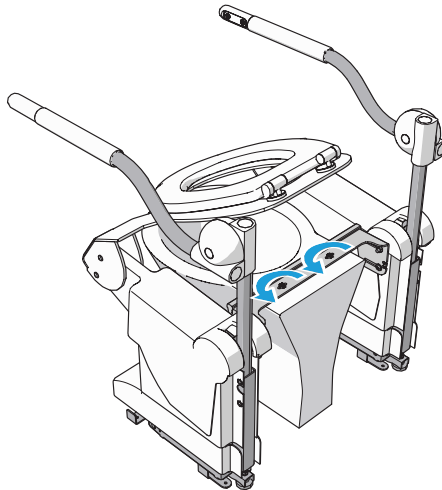
Det er mulig å bestille reservedeler på forespørsel. Kontakt Aerolet for en deleliste.

## 9. DEMONTERING

---

Hvis toalettløfteren ikke lenger skal brukes eller skal transporteres, må følgende prosedyre følges:

1. Trykk på armstøttens opp-knapp **18** for å heve toalettløfteren.
2. Skru ut vognboltene fra tilkoblingsbraketten **6**.



3. Koble støpselet **4** fra strømuttaket.
4. Løft toalettløfteren i armstøttene **1** **5** og fjern toalettløfteren.

## 10. GARANTI

---

Produsenten Aerolet gir to års garanti mot material- og produksjonsfeil på Aerolet® toalettløfter med skråløft. Garantiperioden starter enten på leveringsdatoen eller installasjonsdatoen, hvis monteringen er utført av Aerolet eller en autorisert distributør. I garantiperioden vil Aerolet eller en autorisert distributør, etter eget skjønn reparere eller erstatte defekte komponenter. Komponenter som repareres eller byttes under garanti, skal returneres til Aerolet. Garantien gjelder ikke:

- Feil eller utilstrekkelig vedlikehold utført av brukeren.
- Uautoriserte justeringer og/eller modifikasjoner eller misbruk.
- Bruk utenfor de miljøspesifikasjonene som produktet er beregnet for.

Hvis toalettløfteren åpnes eller repareres av en ikke-autorisert aktør, kan det føre til funksjonsfeil og at garantien bortfaller.

Dersom det oppstår skade som følge av en produktfeil i garantiperioden, må Aerolet og distributøren varsles umiddelbart. Oppgi dato og en beskrivelse av hendelsen i rapporten.

## 11. AVHENDING

---



Demonter produktet og sorter komponentene etter materialtype. Følg alltid gjeldende lokale regler for korrekt kildesortering og avfallshåndtering.

---

## VEDLEGG

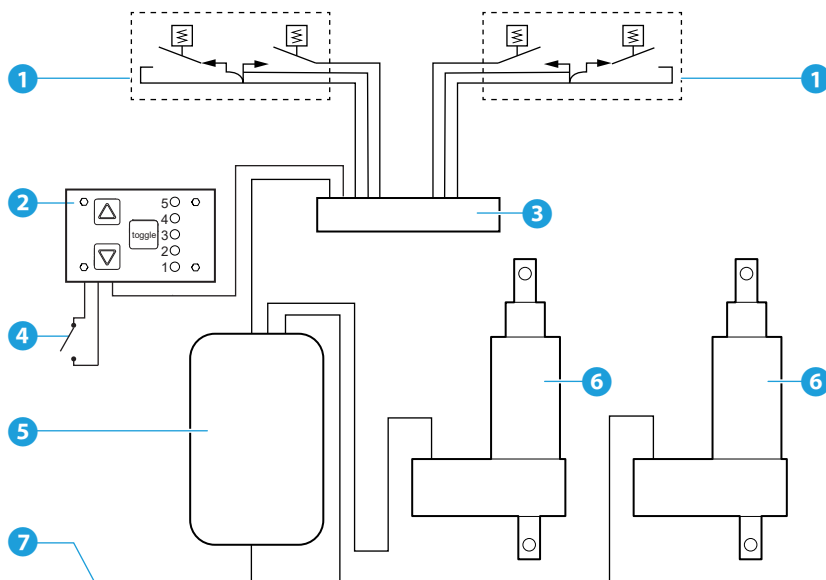
### Vedlegg 1. Samsvarserklæring

Aerolet erklærer at Aerolet® toalettløfter med skråløft er i samsvar med følgende direktiv: Forordning om medisinsk utstyr (EU) MDR 2017/745.

Produktet samsvarer med følgende standarder:

- EN 60601-1:2006
- EN 60601-1-2:2015
- EN-ISO 14971:2019+ A11:2021
- EN-ISO 13485:2016
- EN 1041:2008+A1:2013
- EN 6060-2
- NEN-EN 21856

### Vedlegg 2. Elektrisk diagram



- 1 Betjening på armstøtte
- 2 Vippekrets-kort
- 3 Splitterboks
- 4 Grensebryter

- 5 Kontrollboks
- 6 Aktuator
- 7 Strømledning



**Aerolet**

Het Lentfert 38, 7547SR Enschede

[info@aerolet.nl](mailto:info@aerolet.nl)

[www.aerolet.nl](http://www.aerolet.nl) - [www.aeroletnl.com](http://www.aeroletnl.com)

Norsk oversettelse av brukerveiledning

v1.0 - 08/2025