

## Prosjektering og montering Aerolet toalettløfter

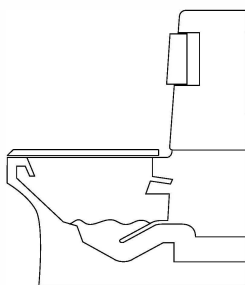
Beskrivelse av elementer som må avklares før montering av Aerolet toalettløfter, og ansvar ved montering.

### Prosjektering

Kunde:		Dato:			
Best.nr.		Navn:			
<b>Type løfter:</b>	<input type="checkbox"/> Aerolet Skråløft	<input type="checkbox"/> Aerolet Rettløft			
<b>Type toalett:</b>	<input type="checkbox"/> Vegghengt	<input type="checkbox"/> Gulvmontert			
<b>Toalett med innebygd spyl/tørk:</b>					
<input type="checkbox"/> JHC 4000+	<input type="checkbox"/> Closomat Lima Vita				
<input type="checkbox"/> AquaClean Mera Classic	<input type="checkbox"/> Closomat Palma Vita				
<input type="checkbox"/> Swan Bidette R3 (Toaletttilsats)	<input type="checkbox"/> Aqualet (toaletttilsats)				
Toalettløfter må klargjøres av VVT		Kan monteres uten tilpassing			
Annet (beskriv) :					
<b>Viktige mål:</b>					
Høyde fra gulv til kant toalettiskål (porselen)*					cm
Avstand fra senter porselen til sidevegg (min 40cm)					cm
Avstand til åpen dusj (minimum 120cm fra vannuttak)					cm
Avstand til andre hindringer (beskriv og legg ved skisse eller bilde)					
Avstand til stikkontakt (2,60m kabel på rettløft, 4,30m på skråløft)					cm
Dersom det ikke er stikkontakt, er det strøm tilgjengelig? (beskriv)**					

\*Må oppgis for å beregne om det skal benyttes høydeadapter

\*\*Dersom det ikke er tilgjengelig stikkontakt i nærheten av toalettet skal det avklares om NAV dekker kostnad til installasjon / elektriker eller om dette må dekkes av bruker.



\* Høyde måles til topp porselen  
(Uten sete og lokk)

\* Forhøyingsadapter benyttes dersom toalettiskål er høyere enn 42cm.

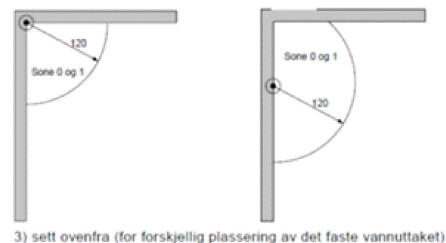
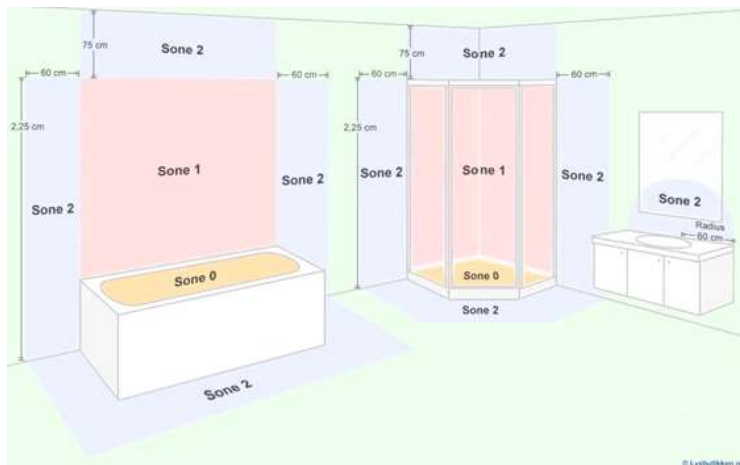
#### 4.6.2 Prosjektering

1. Skjema, skisse, bilder og forklaring sendes til [hjelpemidler@varodd.no](mailto:hjelpemidler@varodd.no)
2. Underleverandører gir også et pristilbud på montering og reise. Slik at det kan legges til grunn for et tilbud til NAV. (hvis det ikke er avtalt fast pris for montering).
3. Dokumentasjon, bilder etc skal sendes til saksbehandler på HMS (Oslo).

#### 4.6.3 Montering

1. Montering avtales med bruker og eventuell bestilling, koordinering med elektriker (dersom dette dekkes av NAV) foretas av montør.
2. Signert følgeseddel og fakturagrunnlag sendes til [hjelpemidler@varodd.no](mailto:hjelpemidler@varodd.no) umiddelbart etter montering.
3. Eventuell kostnad til elektriker skal faktureres sammen med oppdraget.

#### 4.6.4 Soner i våtrom



For dusj uten dusjkar er det ingen sone 2, men sone 1 er utvidet til 120 cm i horisontal retning.

#### 4.6.5 IP kapslingsgrad.

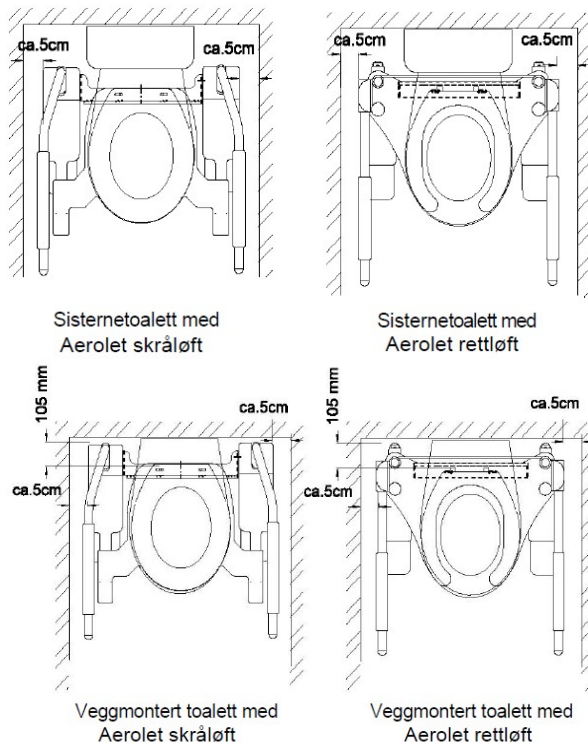
Minimumskrav IP-grad	240V	12V/24V
Innendørs (utenom baderom):	IP20	IP20
Baderom sone 0:	<b>Ikke tillatt</b>	IPX7
Baderom sone 1:	<b>Ikke tillatt</b>	IPX4 / IP44
Baderom sone 2:	IPX4 / IP44	IPX4 / IP44
Utenfor sone 2 / øvrige områder	IP20	IP20

**Aerolet toalettløfter har IP 24 – kan stå i sone 2.**  
(IP24 = sprutsikker.)

<b>Aerolet skråløft – mål (i cm)</b>								
Beskrivelse	Aerolet std.	Aerolet smal	Aerolet bariatri	Aerolet Mera	Aerolet WC 8000	Aerolet Closomat	Aerolet JHC 400+	Aerolet bariatri Closomat
Varodd art. nr.	670205	670120	670105	670211	670208	670207	670125	670100
NAV art. nr.	062665		201360	242741	165899	165898		174004
Bredde	67	61	68	67	70	73		73
Bredde mellom armlen	58	53	59	59	62	64		65
Lengde armlen	57	57	57	57	57	57	57	57
Høyderegulering	39-42	39-42	39-42	39-42	39-42	39-42	39-42	39-42
Høyderegulering m/adaptore	42-50	42-50	42-50	42-50	42-50	42-50	42-50	42-50
Avstand mellom vegg og toalettløfter min.	5	5	5	5	5	5	5	5

<b>Aerolet R Rettløft – mål (i cm)</b>								
Beskrivelse	Aerolet R std.	Aerolet R Bariatri	Aerolet R smal	Aerolet R Mera	Aerolet R WC 8000	Aerolet R Closomat P	Aerolet R JHC 400+	Aerolet R Closomat Rio
Varodd art. nr.	670240	670246	670245	670244	670243	670242	670130	670241
NAV art. nr.	199345			242740	215167	213225		173412
Bredde	68	68	61	68	66	68		68
Bredde mellom armlen	60	61	53	60	60	60		60
Lengde armlen	55	55	55	55	55	55	55	55
Høyderegulering	39-42	39-42	39-42	39-42	39-42	39-42	39-42	39-42
Høyderegulering m/adaptore	42-50	42-50	42-50	42-50	42-50	42-50	42-50	42-50
Avstand mellom vegg og toalettløfter min.	5	5	5	5	5	5	5	5



**Forhøyeradapter - skråløft/rettløft**

Art.nr.	NAV Art.nr.	Beskrivelse
670578	199333	Forhøyeradapter 2 cm (toaletthøyde 42-44 cm)
670591	242759	Forhøyeradapter 4 cm (toaletthøyde 45-46 cm)
670582	199335	Forhøyeradapter 5 cm (toaletthøyde 46-47 cm)
670592	242760	Forhøyeradapter 6 cm (toaletthøyde 47-48 cm)
670593	242761	Forhøyeradapter 10 cm (toaletthøyde 48-52 cm)