



BRUKSANVISNING **CLEAN COMFORT VEGGHENGT**

801667 Antrasitt
801666 Grå
801665 Hvit



Bano AS
Industrivegen 22
6823 Sandane

Telefon: +47 57 86 98 00
www.bano.no
E-post: post@bano.no

Innhold

<i>Introduksjon</i>	3
<i>Sikkerhetsanvisninger</i>	5
<i>Spesifikasjoner</i>	6
<i>Tekniske tegninger</i>	7
<i>Oversikt over bidet</i>	8
<i>Fjernkontroll Clean Comfort</i>	9
<i>Én-trykks kontroll for Clean Comfort</i>	10
<i>Bruksanvisning og innstillinger</i>	11
<i>Vedlikehold, service og rengjøring</i>	17
<i>Feilsøking</i>	23

Bano Clean Comfort Vegghengt

Clean Comfort Vegghengt toalett er et integrert vask-og-tørk-toalett, designet for bruk med innbyggingssystemer. Det kombinerer essensiell funksjonalitet med fleksibel installasjon, og sørger for at hjelpemidler kan være både praktiske og stilige. Med sin IPX6 vanntett-klassifisering kan det enkelt installeres i våtromsmiljøer, inkludert dusjsonen, noe som gjør det ideelt for kompakte bad og vaskerom. Den robuste konstruksjonen gjør det også mulig å brukes som en trygg dusjstol, og gir en sikrere og mer tilgjengelig baderomsopplevelse.

Utformet for uavhengighet og tilgjengelighet

Skapt for å støtte selvstendig intimhygiene, inkluderer Clean Comfort toalettet funksjoner skreddersydd for:

- Brukere med redusert mobilitet: Intuitive kontrollsystemer og justerbare innstillinger gjør den enkel å bruke.
- Personer med nedsatt sitteevne: Gir stabilt sete for både toalettbesøk og sittende dusj.
- Plassbesparende løsninger: Perfekt for små bad hvor toalett og dusjsoner er tett plassert.
- Omsorgspersoner: Reduserer behovet for risikofylte forflytninger, og gjør assistert pleie enklere.

Hygienisk og holdbar konstruksjon

- Hygieniske materialer: Laget av plast og porselen som er lett å rengjøre.
- Holdbar design: IPX6-klassifisering sikrer lang levetid, selv i våtrom.
- Solid konstruksjon: Porselensskålen har robust design og er utviklet for å tåle en brukervekt på 200 kg.

Forbedrede komfortfunksjoner

- Oppvarmet sete: Gir varme og økt trygghetsfølelse.
- Nattlys: Integrert i bidésetet for praktisk bruk i mørket.



Luktfjerning og intelligent vask

- Innebygd luftfilter: Fjerner lukt direkte fra skålen for et friskere baderomsmiljø.
- Tilpasset vask og tørking:
 - Manuelle valg: Bakvask, frontvask, tørking.
 - Automatiske programmer: Kombinert vask og tørk. Egnert for både menn og kvinner.
- Både manuelle og automatiske vaskeprogrammer har intuitive innstillingsmuligheter:
 - Justerbare innstillinger for vanntemperatur, vannvolum og dyseposisjon.
 - Pulsasjon og bevegelig dyse.
 - Justerbar lufttemperatur og -volum.

Enkel betjening med dreiehjul

- Et dreiehjul på setets side gir enkel tilgang til de to automatiske programmene, stoppfunksjonen og tørkefunksjonene, noe som muliggjør problemfri betjening for brukere med redusert mobilitet.

Fleksibel plassering med IPx6-beskyttelse

Med sin IPx6-vannmotstand tilbyr toalettet:

- Dusjsoneinstallasjon: Trygg plassering i dusjsonen for økt brukervennlighet.
- Dobbelt bruk som dusjstol: Gir stabilt, sittende dusjing, og øker sikkerhet og selvstendighet.
- Pålitelig ytelse: Konstruert for å tåle vannsprut uten å gå på kompromiss med elektrisk sikkerhet.

Clean Comfort Vegghengt Vask & Tørk-toalett kombinerer sømløst funksjonalitet, stil og tilgjengelighet. IPx6-beskyttelsen muliggjør fleksibel installasjon, inkludert i dusjsonen. Designet for å fremme selvstendighet, hygiene og komfort, og er en ideell løsning for eldre brukere og personer med funksjonsnedsettelse — der komfort møter smart design.



Sikkerhetsforholdsregler



Leverandøren er ikke ansvarlig for tap som skyldes manglende overholdelse av følgende instruksjer:

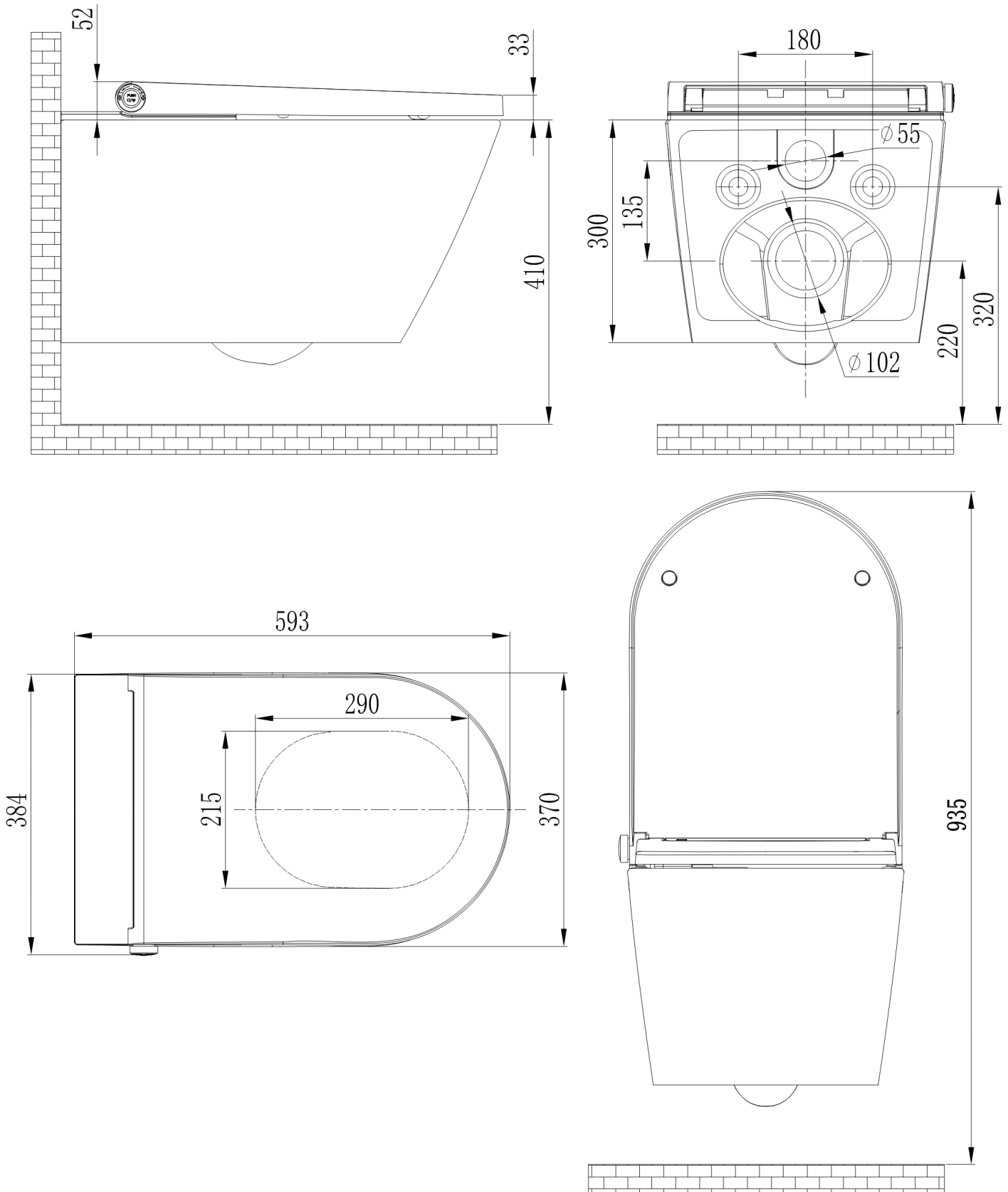
- Dette utstyret er et elektrisk apparat av type "1" og må kobles til jordingsystemet fullt ut.
- Dette utstyret er et elektrisk apparat og må ikke installeres på steder hvor det lett kan komme i kontakt med overflødig vann utover spesifiserte bruksparametere, eller utsettes for høye temperaturer. Installer en avtrekksvifte eller ventilasjonsåpning i badet for å sikre tilstrekkelig ventilasjon.
- Hvis strømledningen er skadet, må den skiftes av produsenten, serviceagent eller kvalifisert person for å unngå fare.
- Dette apparatet kan brukes av personer over 8 år og av personer med reduserte fysiske, sensoriske eller mentale evner eller mangel på erfaring og kunnskap, dersom de får veiledning og instruksjon om sikker bruk av apparatet og forståelse av farene involvert. I slike tilfeller anbefales det å bruke lavt vanntrykk og lav temperatur.
- Barn skal ikke leke med apparatet. Rengjøring og vedlikehold skal ikke utføres av barn uten tilsyn.
- Apparatet vil være permanent tilkoblet vannforsyningen. Vannet skal kun kobles fra ved installasjon og vedlikehold.



- Ikke sett inn eller fjern støpselet med våte hender. Fare for elektrisk støt.
- Ikke skad strømledningen eller støpselet. Fare for elektrisk støt, kortslutning og brann.
- Ikke bruk stikkontakten hvis den er løs, og sørg for korrekt tilkobling. Fare for elektrisk støt og brann.
- Strømforsyningen må brukes i henhold til forskriftene. Feil bruk kan føre til skade på produktet og fare for brann eller elektrisk støt.
- Ikke demonter, reparer eller endre produktet. Fare for elektrisk støt og brann.
- Ikke plasser produktet i nærheten av høy varme eller åpen ild. Fare for brann.
- Unngå å søle vann, rengjøringsmidler eller organiske materialer på strømpluggen. Dette kan forårsake elektrisk støt, skade produktet eller brann.
- Ikke bruk produktet opp-ned, da dette kan skade det.
- Ikke bøyy eller vri den tynne slangen ettersom dette kan føre til skade og lekkasje.
- Kun nye seter levert med apparatet skal brukes. Det anbefales ikke å bruke eldre eksisterende seter.

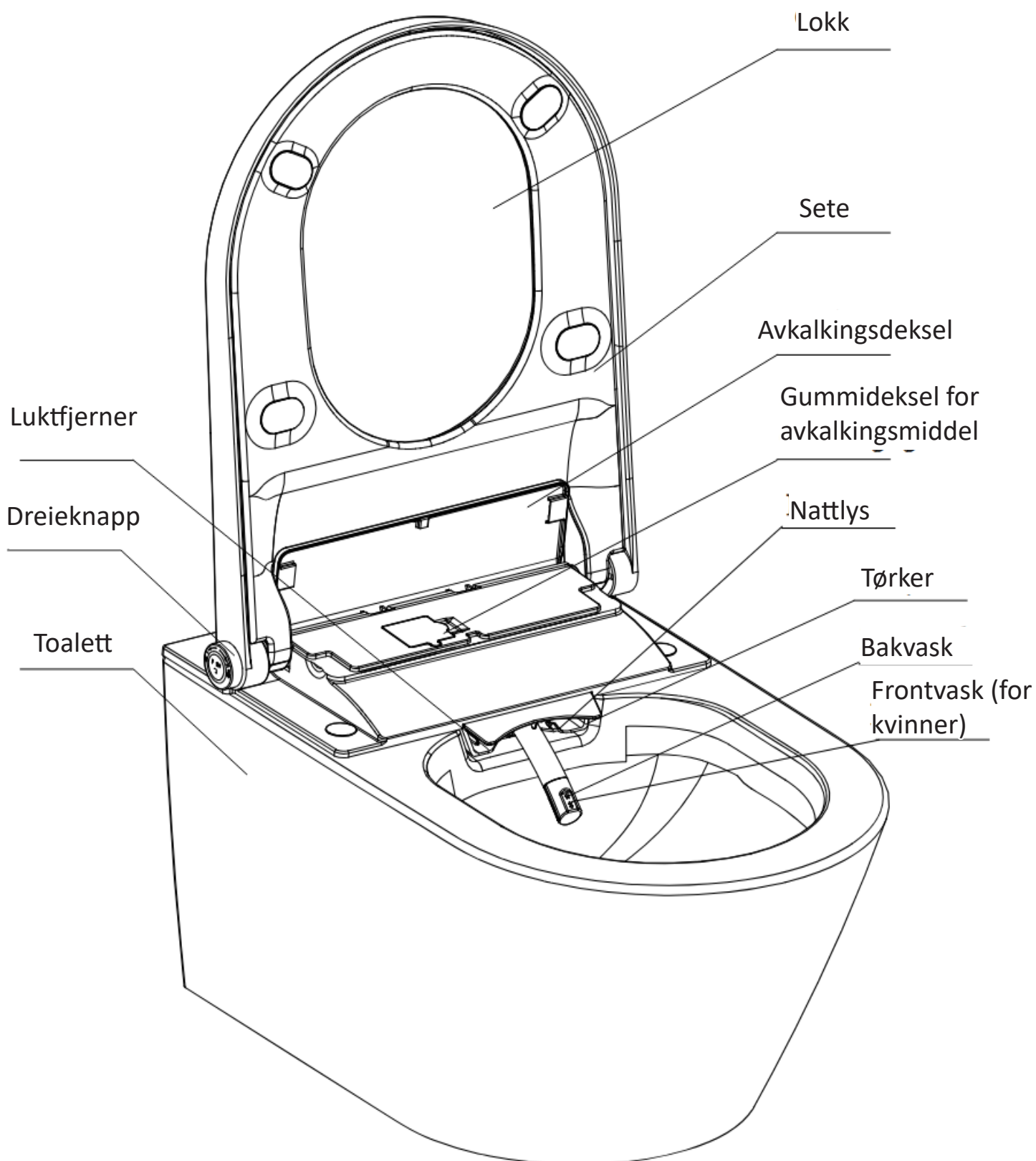
Vask	Bakvask	✓
	Frontvask (for kvinner)	✓
	Massasje	✓
	Justerbar vanntemperatur	AV / 5 nivåer (standard: nivå 3)
	Justerbar vannmengde	5 nivåer (standard: nivå 3)
	Justerbar sprayposisjon	5 nivåer (standard: nivå 5)
Varm luft	Lufttørring	✓
	Justerbar luftmengde	5 nivåer (standard: nivå 3)
	Justerbar tørketemperatur	AV / nivåer (standard: nivå 3)
Oppvarmet sete	Oppvarmet sete	✓
	Justerbar setetemperatur	AV / nivåer (standard: nivå 3)
Hygiene	Luktfjerner	✓
	Automatisk dyserengjøring	✓
	Manuell dyserengjøring	✓
Avkalking		✓
Brukere		2 brukere
Nattlys		✓
Pustende lys		✓
Mykstengende sete og lokk		✓
Dreieknapp for betjening		✓
Rimless-toalett		✓
Monteringstype		Vegghengt
Vannkobling		G 1/2
Nominell spenning		AC220-240V, 50/60Hz
Effekt		1170W
Lengde på strømkabel		1.8m
Vannforsyningsstrykk		0.07-0.75MPa (0.7-7.5Bar)
Vannforsynings-temperatur		4-35°C
Anbefalt omgivelsestemperatur		4-40°C
Beskyttelsesgrad		IPX6
Vaskesystem	Vannmengde	350-650mL/min
	Vanntemperatur	31-39°C
	Vaskesyklus	3 minutter
	Oppvarmingstype	Tank
	Varmeeffekt (vann)	1200W
	Sikkerhet	Termisk sikring, nivåsensor, termostat
	Tilbakeslagsvern	luftgap, type AB
Tørkesystem	Luftfart	≥ 4m/S
	Tørkerens effekt	350W
	Tørketid per syklus	3 minutter
	Lufttemperatur	35-50°C
	Sikkerhet	Termisk sikring, termostat
Luftfjerner	Modus	Diatomfilter
	Syklustid	15 minutter
Oppvarmet sete	Effekt	50W
	Temperatur	29-37°C / AV
	Sikkerhet	Termisk sikring, termostat
Fjernkontroll	Frekvensområde	2460MHz
	Maks. RF-effekt	-10dBm
	Antall/Type batterier	2 stk CR2032 (3V)
Andre sikkerhetsfunksjoner		Jordfeilbryter (RCD)
Maks brukervekt		200kg
Vekt (bidet + skål)		31.5kg

Tekniske tegninger



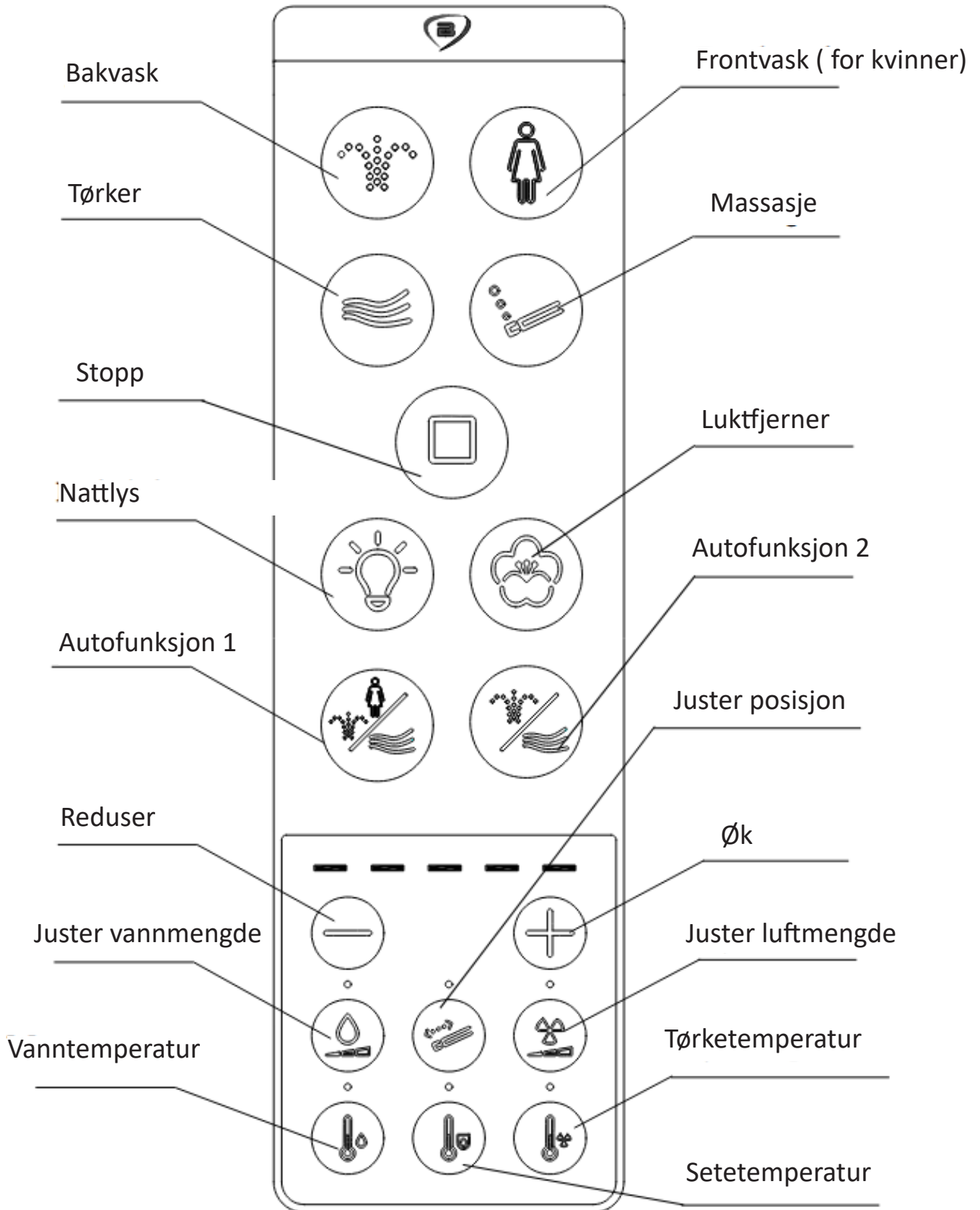
Alle mål er oppgitt i millimeter.

Oversikt over bidet-enhet



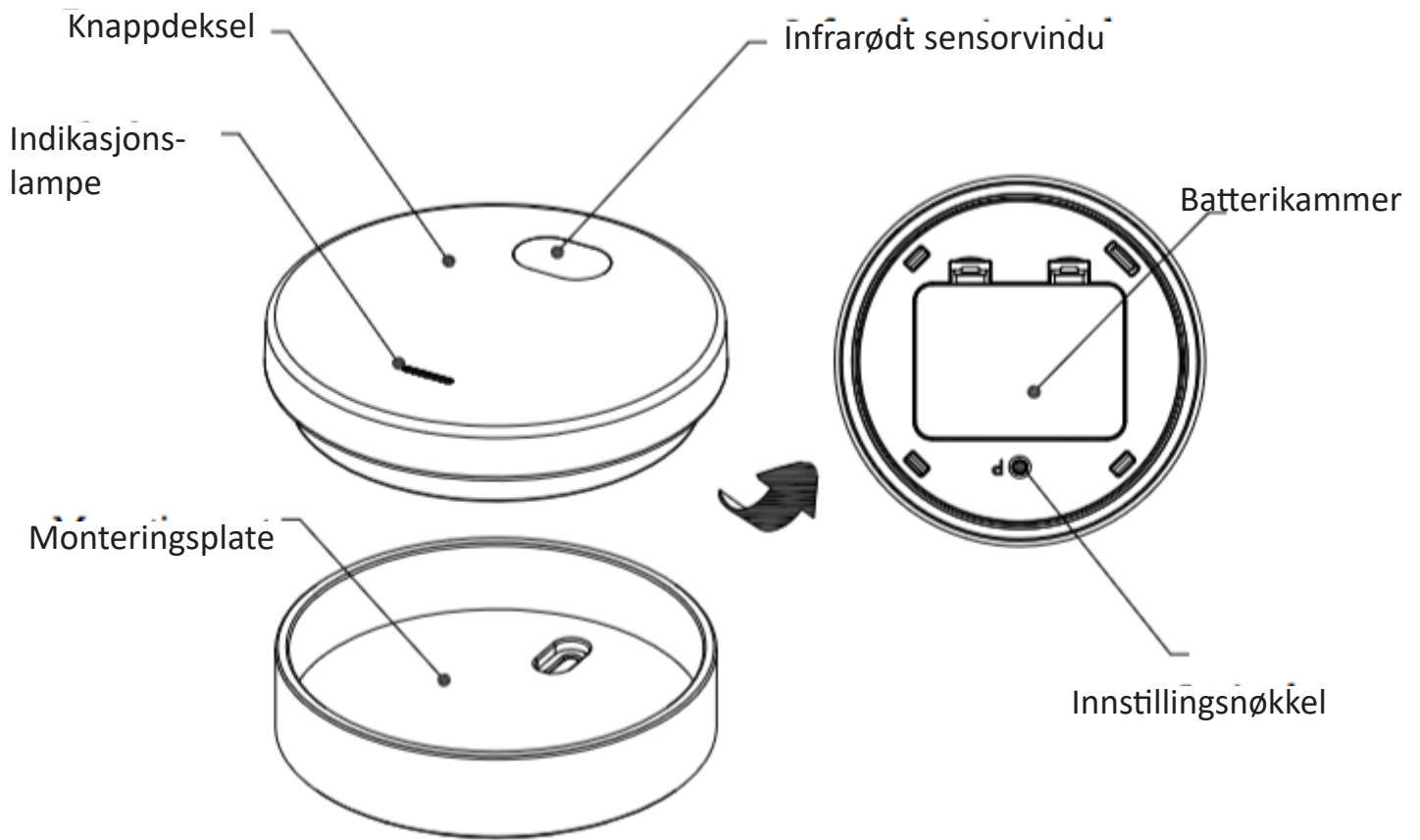
Bildene er kun til illustrasjon.

Fjernkontroll Clean Comfort (801687) - Standardmodell



Fjernkontrollen krever batterier (2 stk. × 3V CR2032)

Én-trykks kontroll for Clean Comfort (801689) - Tilbehør



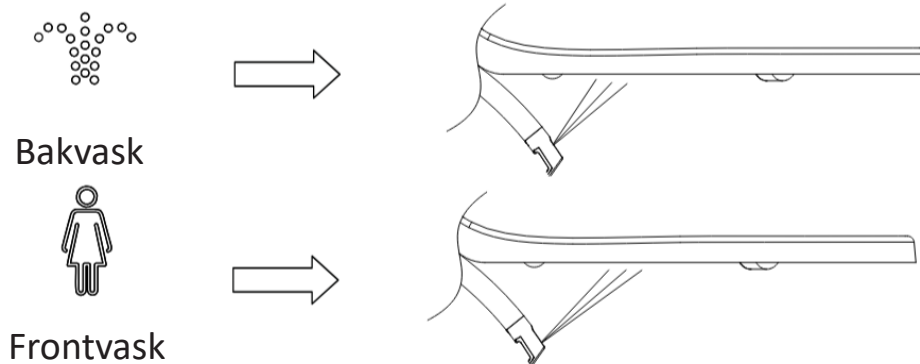
Bildene er kun for illustrasjon.

Bakvask / Frontvask

Mens du sitter:

Trykk på "Bakvask"-knappen på fjernkontrollen for å starte vaskeprogrammet.

Det stopper automatisk etter 3 minutter. Du kan stoppe det manuelt når som helst ved å trykke på "Stopp"-knappen.



Merk: Under bakvask eller damevask vil dysen bevege seg ut og vaske i en fast posisjon i ca. 10 sekunder.

Deretter går den inn i en bevegelig vaskesekvens i ca. 18 sekunder før den returnerer til sin faste posisjon for resten av programmet.

Tørking

Mens du sitter:

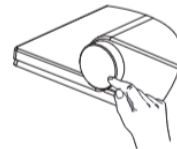
Trykk på "Tørker"-knappen på fjernkontrollen for å starte tørkeprogrammet. Programmet varer i 3 minutter.



Alternativt

Mens du sitter og systemet står i standby-modus

Trykk på dreieknappen på siden av enheten. Programmet vil kjøre i 3 minutter.



Massasjevask

Under bakvask- eller frontvask:

Trykk på "Massasje"-knappen på fjernkontrollen for å bla gjennom alternativene og velge ønsket spraymodus:



Oscillerende: Når én indikatorlampe lyser



Pulserende: Når to indikatorlamper lyser



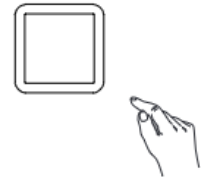
Oscillerende + pulsasjon: Når tre indikatorlamper lyser



Stoppfunksjon

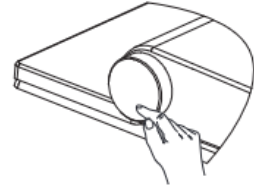
Under bakvask, frontvask eller tørkeprogram:

Trykk på "Stopp"-knappen på fjernkontrollen for å stoppe det pågående programmet.



Alternativt

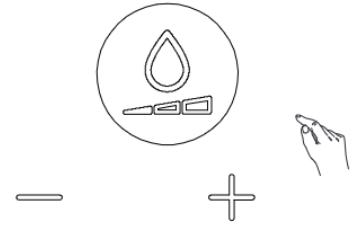
Trykk på sideknappen (dreieknappen) for å stoppe programmet.



Justering av vannmengde

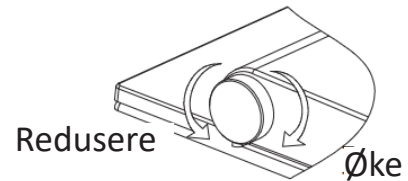
Under bakvask- eller frontvask:

Trykk på 'Juster vannmengde'-knappen på fjernkontrollen, og deretter trykk på "Reduser" eller "Øk" for å justere vannmengden.



Alternativt

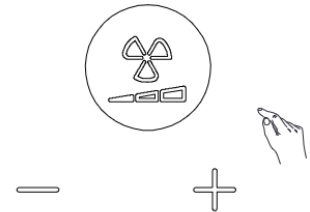
Drei på sideknappen for å justere vannmengden. Vannmengden vil øke om man dreier knappen med klokken, og vannmengden blir mindre om man dreier knappen mot klokken.



Justering av luftmengde

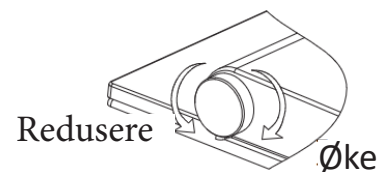
Under tørkeprogrammet-

Trykk "Juster luftmengde"-knappen på fjernkontrollen, og bruk "Reduser" eller "Øk" for å justere luftstrømmen.



Alternativt

Drei på sideknappen for å justere luftmengden. Luftmengden vil øke om man dreier knappen med klokken, og luftmengden blir mindre om man dreier knappen mot klokken.



Justering av dyseposisjon

Under bakvask eller frontvask:

Trykk 'Juster posisjon'-knappen på fjernkontrollen, og trykk deretter på "reduser" eller "Øk" for å justere dysens plassering.



Standardposisjonen for dysen er nivå 5.

Justering av vanntemperatur

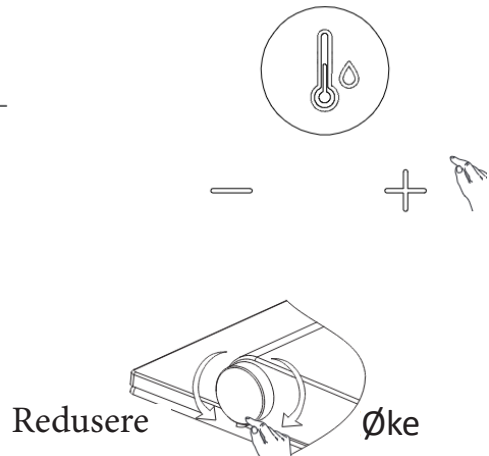
Trykk “vanntemperatur”-knappen på fjernkontrollen, og trykk deretter på “Reduser” eller “Øk” for å justere vanntemperaturen-

Alternativt

Under bakvask eller frontvask:

Trykk og hold inne sideknappen (dreieknappen) og drei den.

- Dreies med klokken → øker vanntemperaturen
- Dreies mot klokken → senker vanntemperaturen



Justering av lufttemperatur

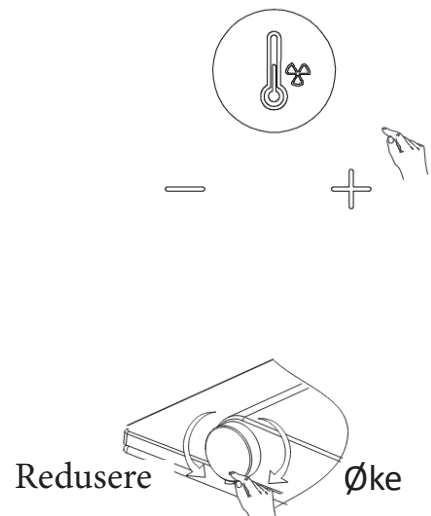
Trykk på “Tørketemperatur”-knappen på fjernkontrollen, og trykk deretter på “Reduser” eller “Øk” for å justere lufttemperaturen.

Alternativt

Under bakvask eller frontvask:

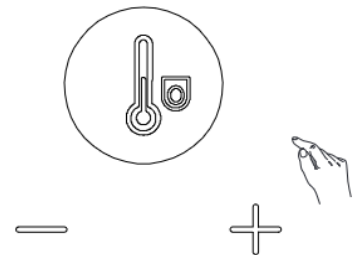
Trykk og hold inne sideknappen og drei den.

- Dreies med klokken → øker lufttemperaturen
- Dreies mot klokken → senker lufttemperaturen



Justering av setetemperatur

Trykk på “Setetemperatur”-knappen på fjernkontrollen, og bruk deretter “Reduser” eller “Øk” for å justere setetemperaturen.



Slå lyd av eller på

Lyd er aktivert som standard, og det vil høres et pip når bidetet mottar en kommando.

Slik aktiverer/deaktiverer du lyd:

Åpne lokket og setet.

Trykk og hold inne sideknappen og drei den.

- Dreies med klokken → lyd på
- Dreies mot klokken → lyd av

Innstilling av lys

Nattlyset står som standard i «alltid på»-modus.

Trykk på “Nattlys”-knappen på fjernkontrollen for å bla gjennom de ulike innstillingene:



Av-modus – én indikatorlampe lyser



Alltid på-modus – to indikatorlamper lyser

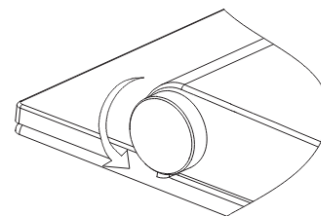


Smart-modus – tre indikatorlamper lyser



Alternativt

Åpne lokket og setet. Mens du ikke sitter på toalettet, dreier sideknappen mot klokken. Dette vil bla gjennom nattlysinnstillingene.



Merk: I «Smart»-modus vil nattlyset slå seg på automatisk i mørke omgivelser, og slå seg av i lyse omgivelser.

Innstilling av luktfjerner (med D81-18)

Luktfjernereren står som standard i «Smart»-modus – den slår seg på når brukeren setter seg, og slår seg av ett minutt etter at brukeren reiser seg.

Hvis ingen vaske- eller tørkefunksjon brukes mens brukeren sitter, vil luktfjernereren automatisk slå seg av etter 15 minutter.

Trykk på “Luktfjerner”-knappen på fjernkontrollen for å bla gjennom innstillingene:



Av-modus – én indikatorlampe lyser

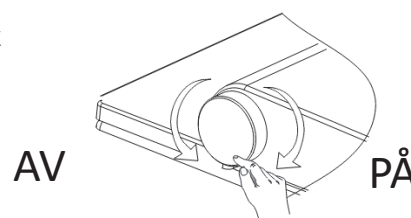


Smart-modus – to indikatorlamper lyser



Alternativt

Med lokket åpent og mens du sitter på setet, og ingen vask eller tørk kjører: Trykk og hold inne sideknappen og dreier den enten med eller mot klokken for å slå luktfjernereren på eller av.



Innstilling av «pustende lys»

Det pustende lyset er aktivert som standard.

Med lokket åpent og mens du sitter på setet, uten at vask- eller tørkefunksjonen er i bruk: Trykk og hold inne sideknappen i 6 sekunder for å slå av det pustende lyset. Gjenta prosessen for å slå det på igjen.

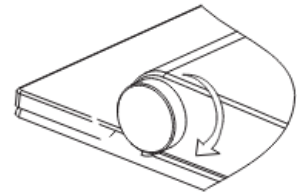
Autofunksjoner

1. Trykk på “Autofunksjon 1”-knappen på fjernkontrollen for å starte følgende program:
 - Bakvask (2 minutter) → Frontvask (1 minutt) → Tørk (4 minutter)



Alternativt

Dette kan også startes via dreieknappen. Drei knappen med klokken for å aktivere autofunksjon 1.

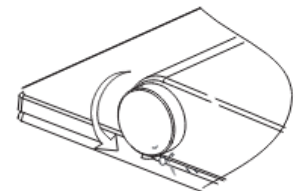


2. Trykk på “Autofunksjon 2”-knappen på fjernkontrollen for å starte følgende program:
 - Bakvask (2 minutter) → Tørk (4 minutter)



Alternativt

Dette kan også startes ved å dreie dreieknappen mot klokken.



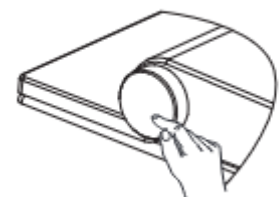
Merk: Under autofunksjon 1 og 2 vil et trykk på sideknappen hoppe videre til neste fase i programmet. For å avbryte en autofunksjon med sideknappen må den holdes inne i 2 sekunder.

Innstilling av strømsparingsmodus (standby)

Når setet er tomt og lokket er lukket:

Trykk og hold inne sideknappen i mer enn 6 sekunder for å sette bidetet i strømsparingsmodus (standby).

Trykk og hold inne knappen igjen i 6 sekunder for å slå systemet på igjen.

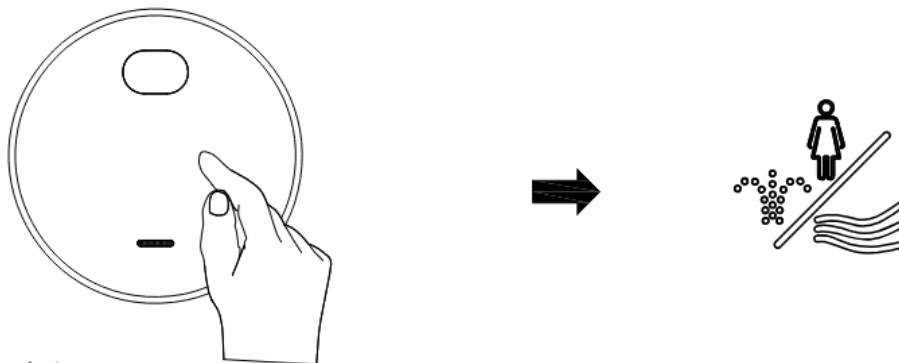


> 6s

Én-trykks kontroll for Clean Comfort – Bruksanvisning

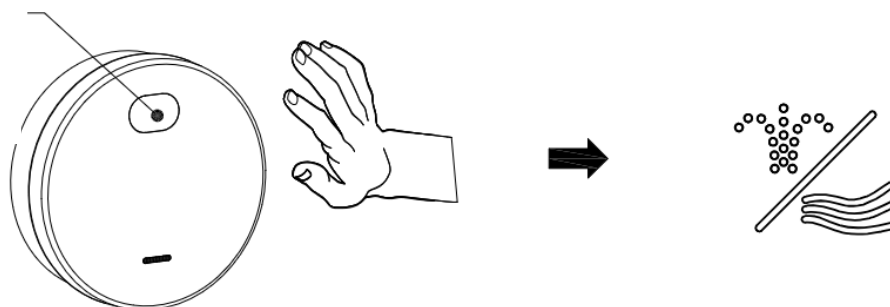
Fjernkontrollen (801689) har følgende funksjoner-

- **Tast-funksjon:**
Mens du sitter, trykk eller trå kort på knappen/dekselet på fjernkontrollen for å starte autofunksjon 1.



- **Bevegelsesfunksjon:**
Mens du sitter, dekk til det infrarøde vinduet et kort øyeblikk for å starte autofunksjon 2.

Infrarødt
sensorvindu

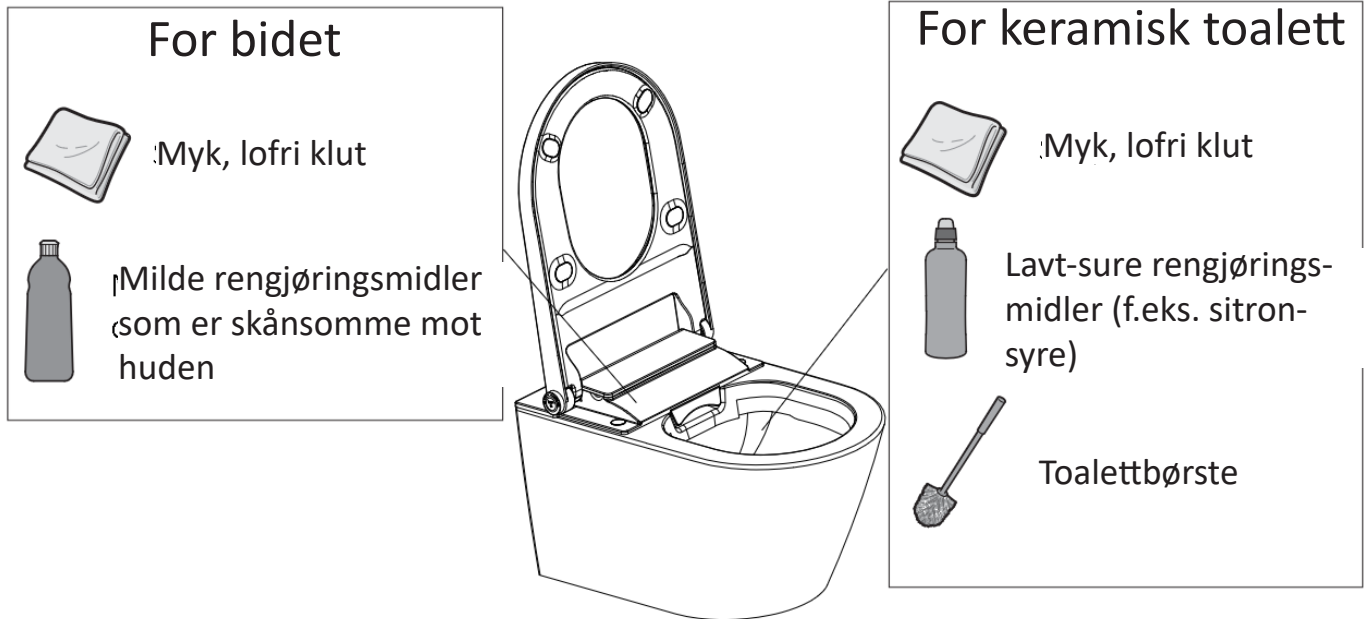


Pleie, service og rengjøring

Generelle anbefalinger for vedlikehold og rengjøring

Vedlikeholdsintervall	Vedlikeholdsaktivitet
Daglig	Tørk bort vanndråper med en myk, lofri klut for å unngå kalkflekker
Ukentlig	Rengjør alle overflater på bidetet. Kontroller og rengjør også dysen manuelt ved behov (se «Rengjøring av dyse»)
Månedlig	Rengjør de keramiske delene av toalettet med et lavsyreholdig rengjøringsmiddel.
Hver 6. måned	Kontroller og bytt filteret ved behov.
Årlig	Utfør avkalking enheten (se «Avkalking av enheten»)

Rengjøringsmidler og verktøy



Ikke bruk rengjøringsmidler med høy surhetsgrad eller høy alkalitet.
 Ikke bruk svært harde børster på porselenet, for eksempel stive nylonbørster.
 Ikke bruk metallbørster på systemet.

Automatisk selvrensing – Tank

Hvis systemet ikke brukes på mer enn 72 timer, starter det et automatisk selvrensingprogram som varer i omtrent 3 minutter.

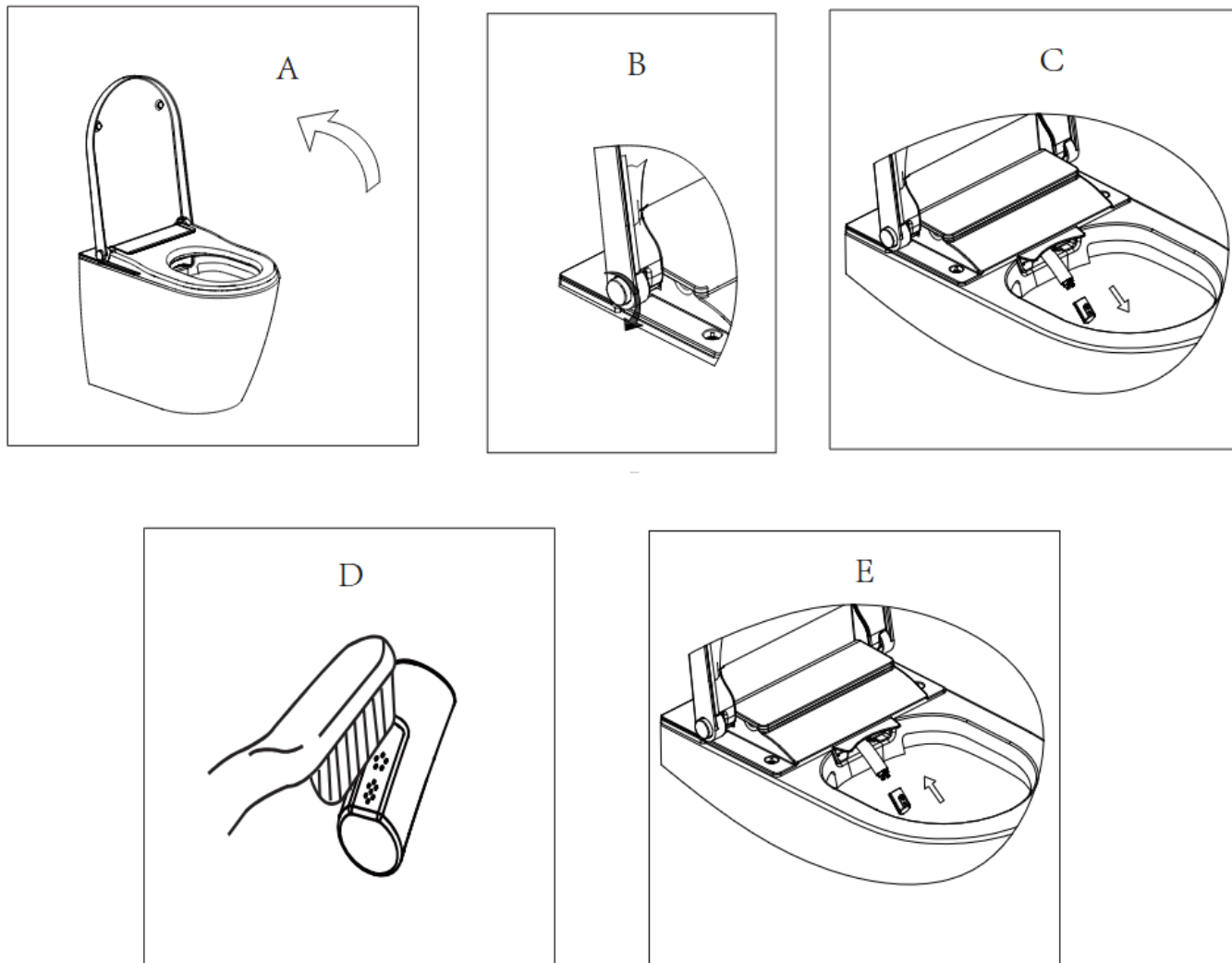
Alle knapper og funksjoner er deaktivert under denne prosessen.

Rengjøring av dysen

Dysen rengjøres automatisk før og etter vask.

Manuell rengjøring utføres slik:

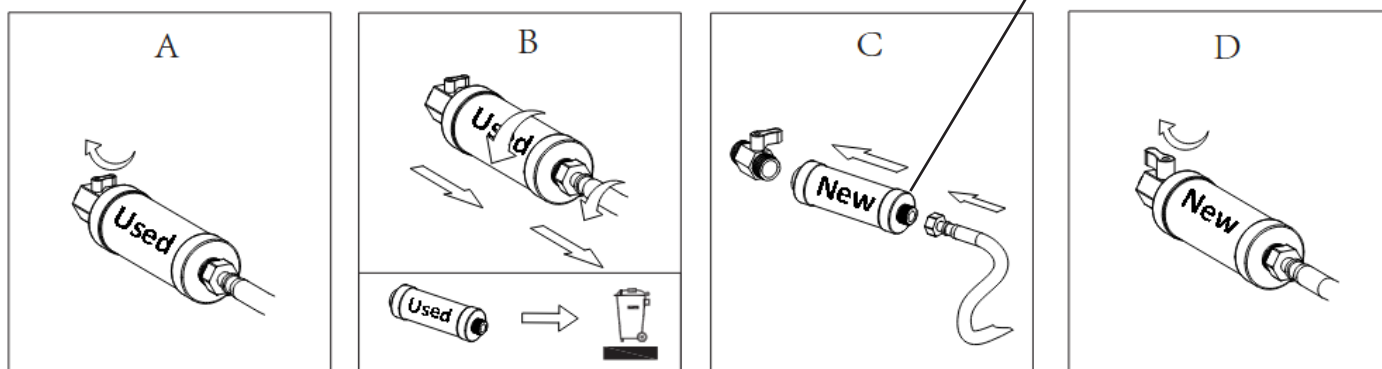
Åpne lokket og setet, og drei sideknappen med klokken. Dysen vil da komme ut med rengjøringsvann. Dysen trekker seg automatisk tilbake etter 5 minutter, eller når du trykker på "Stopp"-knappen.



Utskifting av vannfilter

Filteret har en forventet levetid på 6 måneder, avhengig av vannkvalitet. Filteret bør skiftes dersom vannmengden under vask blir redusert.

900986
Vannfilter – Clean Comfort



Avkalking av enheten

Systemet må avkalkes minst én gang per år, eller oftere avhengig av hvor mange vaskecykluser som utføres og kvaliteten på vannet.

Under avkalkingsprosessen kan toalettet fortsatt brukes, men vaskeprogrammene er ikke tilgjengelige. Avkalkingsprosessen kan ta opptil 30 minutter.

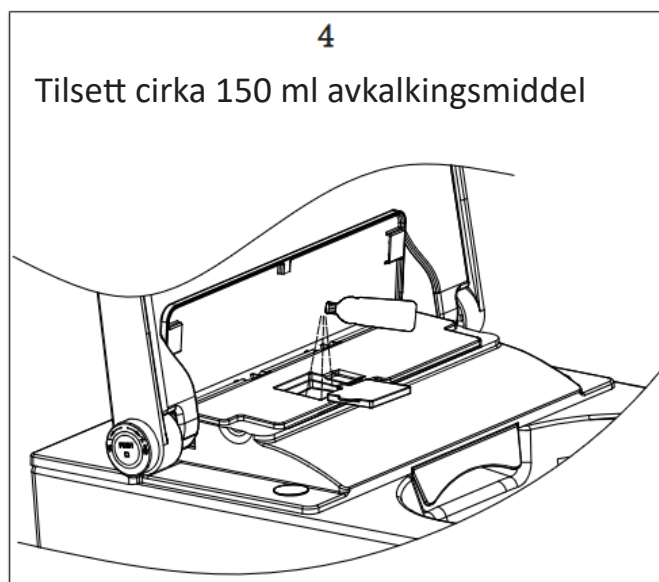
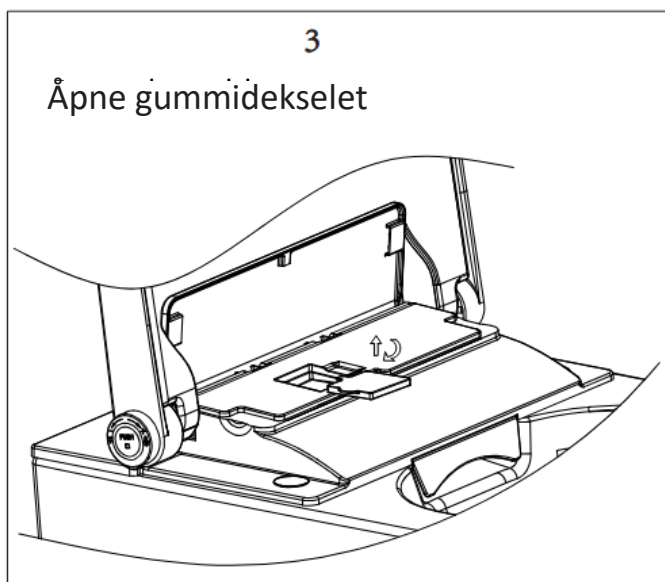
Mens prosessen pågår, vil en grønn LED-lampe blinke, og enheten vil gi et hørbart signal.

Når den grønne LED-lampen slutter å blinke og slår seg av, er prosessen ferdig og vaskeprogrammene kan brukes igjen.

Bruk avkalkingsmidler som ikke skummer for mye.

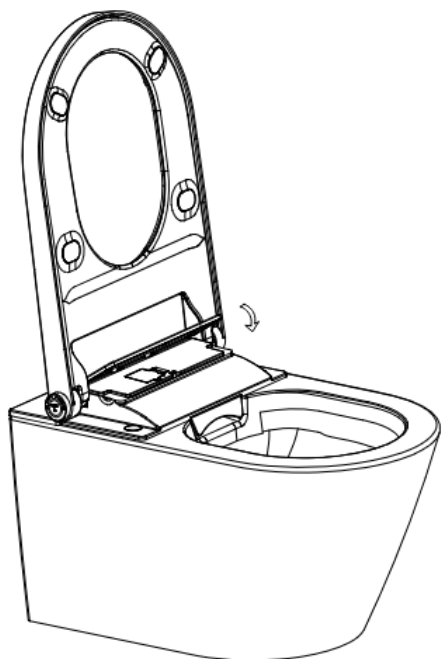


For å unngå skade på enheten eller fare for brukeren, må du ikke bruke for sterke eller aggressive avkalkingsmidler.



5

Lukk gummidekselet og avkalkingsdekselet



6

Avkalkingsprosessen vil starte når dekkelet er lukket.

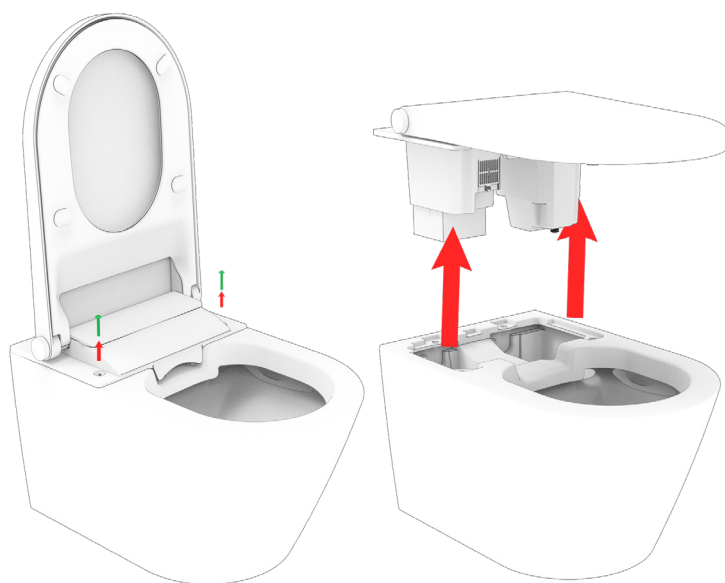
Under denne prosessen kan toalettet brukes, men vaskeprogrammene vil ikke være tilgjengelige.

Prosessen vil ta omlag 30 minutter, og i denne perioden vil LED-lampen på knappen blinke.

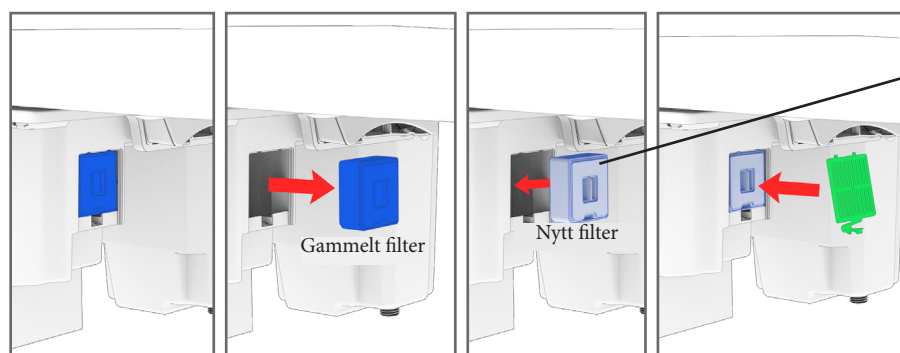
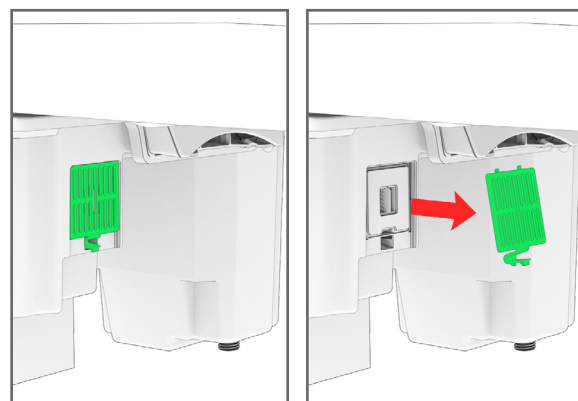
Når LED-lampen slutter å blinke, vil det pustende lyset komme tilbake (dersom det ikke var slått av), og du vil høre et langt «beep».

Dette indikerer at vaskeprogrammene igjen er klare til bruk.

Utskifting av luktfilter



Luktfileret har en anbefalt levetid på omtrent 6 måneder.



900989

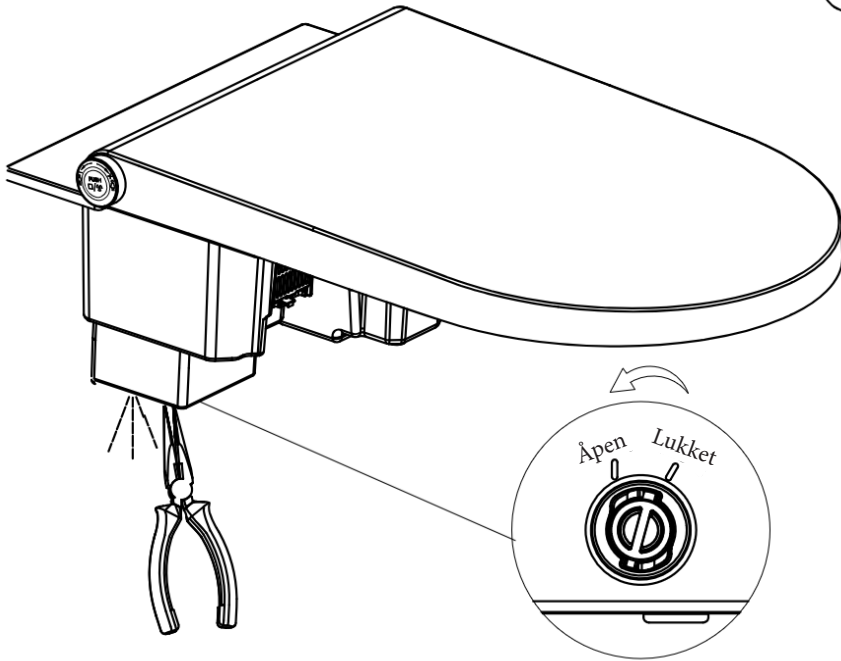
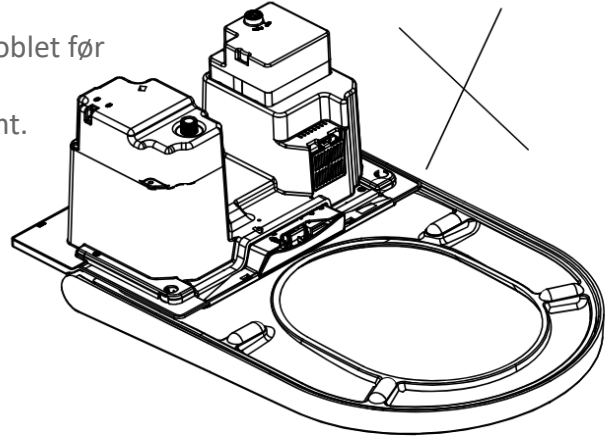
Luktfiler – Clean Comfort

Du kan merke at effekten av luktfjernerer reduseres når filteret nærmer seg slutten av levetiden.

Tømming av vanntanken



1. Vann- og strømtilførselen må være avslått eller frakoblet før bidetet demonteres.
2. Ikke vipp eller snu enheten før vanntanken er tømt.



1. Bruk en tang og dreii tappepluggen til "Åpen"-posisjon, og trekk den deretter ut. Vannet vil begynne å renne ut av tanken.
2. Når all væske er drenert, sett pluggen tilbake i "Lukket"-posisjon.

Fremgangsmåte for paring av fjernkontroll (kobling én-til-én)

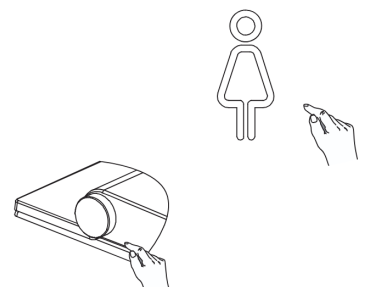
Hvis flere elektroniske bideter installeres i samme område, og du ønsker at hver fjernkontroll skal styre sin egen enhet, følg disse trinnene:

1. Åpne lokket og setet, men sett deg NED.
2. På ønsket fjernkontroll: hold inne "Stopp"-knappen og "Vanntemperatur"-knappen samtidig til alle fem indikatorlysene tennes. Slipp knappene.
3. Trykk på «-» og «+» for å velge unik kode for hvert bidet.
4. Trykk og slipp sideknappen på bidetet.
5. På fjernkontrollen: trykk og slipp "Stop" for å fullføre paringen. Bidetet vil gi et langt «beep» for å bekrefte.



Alternativt

1. Hold inne "Frontvask"-knappen i ca. 5 sekunder. Indikatorlysene vil deretter lyse etter tur. Etter et kort «beep» begynner indikatorene å blinke.
2. Trykk på sideknappen på bidetet. Indikatorene på fjernkontrollen vil slutte å blinke og lyse i 2 sekunder. Når du hører et langt «beep», er paringen fullført.

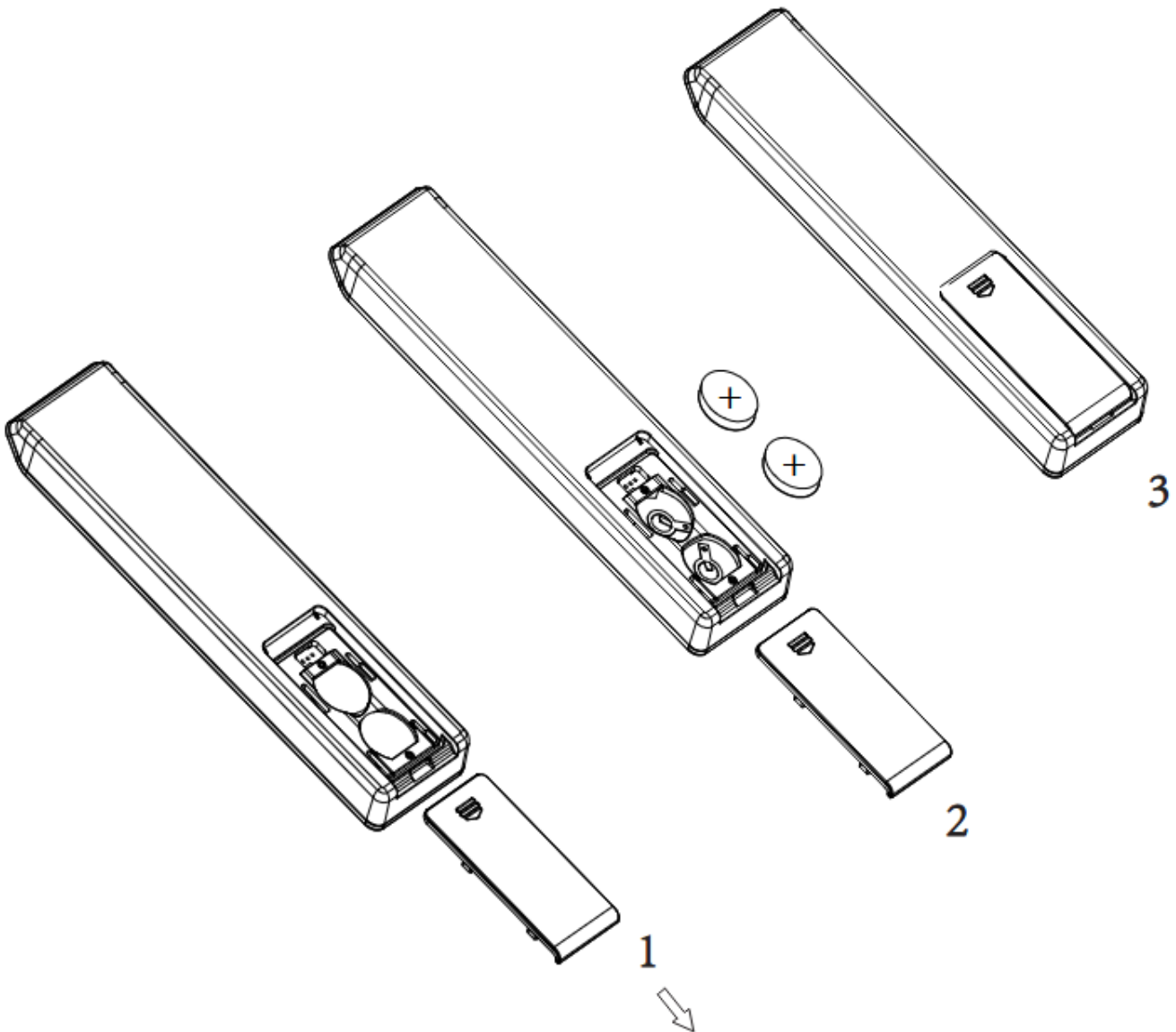


Utskifting av batterier – Fjernkontroll

- Fjernkontrollen krever to batterier (3V CR2032)
- Når indikatorlysene blinker kontinuerlig, betyr det at batteriene snart må skiftes.



1. Forsøk ikke å lade batterier som ikke er oppladbare.
2. Oppladbare batterier må tas ut av fjernkontrollen før de lades.
3. Ikke bland nye og brukte batterier i fjernkontrollen.
4. Batteriene må settes inn i riktig retning og med korrekt polaritet.
5. Tømte batterier skal fjernes og kastes på korrekt måte.
6. Hvis fjernkontrollen ikke skal brukes på lenge, bør batteriene fjernes før lagring.
7. Ikke kortslutt terminalene i fjernkontrollen.



Gjenoppretting av fabrikkinnstillinger for fjernkontrollen

Etter at batteriene er fjernet og deretter satt inn igjen, vil indikatorlysene tennes.

Trykk og hold inne «Stopp»-knappen på fjernkontrollen, dette vil få indikatorene til å lyse opp én etter én. Du kan deretter slippe knappen når alle indikatorene har lyst, da prosessen er fullført.

Feilsøking

Problem	Mulig årsak	Foreslått løsning
Vaskefunksjonen fungerer ikke	Strømtilførselen er ikke tilkoblet	Kontroller at strømmen er riktig tilkoblet og slått på.
	Vanntilførselen er ikke tilkoblet	Kontroller at vannet er korrekt tilkoblet og slått på
	Filteret kan være tett	Skift filteret (levetid ca. 6 måneder).
	Bidetet registrerer ikke at noen sitter	Sett deg riktig på setet.
	Toalettlokket er lukket	Åpne lokket og sett deg på setet.
	Bidetfunksjonene har ikke vært brukt på over 72 timer	Enheten utfører selvrens i ca. 3 minutter. Vasking er ikke tilgjengelig i denne perioden.
Dysen trekkes plutselig tilbake	Vaskeprogrammet stopper automatisk etter 3 minutter	Dette er normalt. Trykk «Vask» for å starte på nytt.
	Problem med vanntilførsel	Kontroller vanntilkoblingen og vanntrykket.
	Sensoren registrerer ingen bruker	Sett deg riktig på setet.
	Toalettlokket er i ferd med å lukkes	Ikke lukk lokket under vask.
Lav vannmengde	Vannmengden er satt for lavt	Juster med fjernkontroll eller dreieknapp.
	For lavt vanntrykk	Sikre at vanntrykket er $\geq 0,07$ MPa.
	Filteret kan være tett	Skift filteret (levetid ca. 6 måneder).
	Dysen kan være blokkert	Rengjør eller skift dysen.
Lav vanntemperatur	Vanntemperaturen er satt for lavt	Juster på fjernkontrollen eller med sideknappen.
	Innkommende vanntemperatur er lav	Øk vanntemperaturinnstillingen og/eller reduser vannmengden.
Dysen beveger seg sakte	Dysen rengjør seg selv	Dette er normalt.
Vann kommer ut, men dysen strekker seg ikke ut	Dysen rengjør seg selv	Dette er normalt.
	Bidetfunksjonene har ikke vært brukt på over 72 timer	Enheten utfører selvrens i ca. 3 minutter. Vasking er ikke tilgjengelig i denne perioden.
Tørkefunksjonen virker ikke	Strømmen er ikke tilkoblet	Kontroller at enheten har strøm.
	Bidetet registrerer ingen bruker	Sett deg riktig på setet.
	Toalettlokket er lukket	Åpne lokket og sett deg på setet.
	Bidetfunksjonene har ikke vært brukt på over 72 timer	Enheten utfører selvrens i ca. 3 minutter. Tørking er ikke tilgjengelig i denne perioden.
Lav lufttemperatur under tørk	Lufttemperaturen er satt for lavt	Juster opp.
	Luftvarmeren fungerer ikke som den skal	Kontakt Bano.
Nattlys er alltid av	Rommet er for lyst	I smart-modus lyser nattlyset kun i mørke omgivelser.
	Nattlysinnstillingen kan være av	Aktiver med fjernkontroll eller sideknapp.

Nattlyset er alltid på	Rommet er for mørkt	I smart-modus slår lyset seg kun av i lyse omgivelser
	Noe dekker til knappen / sensoren	Fjern eventuelle gjenstander som blokkerer området.
	Nattlyset er satt til «Alltid på»	Juster med fjernkontroll eller sideknapp.
Dysen trekker seg tilbake under manuell rengjøring	Dysen trekker seg automatisk tilbake etter 5 minutter.	Dette er normalt. Start på nytt ved behov.
	«Stopp»-knappen ble trykket på	Prosessen avbrytes, og dysen trekkes inn.
	Toalettlokket lukkes	Ikke lukk lokket under manuell rengjøring.
Fjernkontrollen fungerer ikke	Batteriene er feil installert	Kontroller at begge batteriene sitter riktig vei.
	Batteriene er svake eller tomme	Bytt batteriene
	Fjernkontrollen er ikke paret med riktig bidet	Utfør én-til-én-paring.
Bidetet piper under bruk	Pip høres når du setter deg, reiser deg og trykker på knapper	Dette er normalt. Lyd kan slås av via fjernkontroll eller sideknapp.
Bidetet fungerer ikke korrekt	Mekanisk eller elektrisk feil	Slå av strømmen i ett minutt, koble til igjen og prøv på nytt. Hvis problemet vedvarer, kontakt Bano.
Lyset rundt dreieknappen blinker dobbelt og enheten piper konstant	Vanntemperaturen i tilførselen er for høy	Slå av strøm- og vanntilførselen. Ikke bruk enheten. Kontakt Bano.
Lyset rundt dreieknappen blinker kontinuerlig	Potensiell feil i bidetet	Kontroller strøm og vann. Slå av enheten, vent, og slå på igjen. Kontakt Bano hvis problemet vedvarer.



Ikke kast elektriske apparater eller batterier som usortert husholdningsavfall – bruk alltid godkjente innsamlings- og gjenvinningsordninger.

Kontakt lokale myndigheter for informasjon om korrekt avhending av enheten og dens komponenter.

Hvis elektriske apparater eller komponenter kastes på feil måte, kan farlige stoffer lekke ut og skade miljøet.

Når du bytter gamle apparater med nye, er forhandleren lovpålagt å ta imot det gamle apparatet gratis for forsvarlig gjenvinning.