



## ADDLIFE BADEKAR

### Når trygghet og ergonomi teller

Med AddLife badekar kan høyden justeres for å sikre en ergonomisk arbeidsstilling og trygg håndtering av brukeren. Badekaret er utviklet for å forebygge belastningsskader, laget i solide, hygieniske materialer og leveres komplett med alt nødvendig utstyr. Passer like godt i private hjem som på institusjoner.



# Et badekar designet for omsorg og ergonomi

AddLife badekar er utviklet for å gjøre bading og stell enklere og tryggere for både bruker og pleier. Med elektrisk høyderegulering kan badekaret senkes for enkel forflytning av brukeren, og deretter heves til riktig arbeidshøyde for pleieren. Dette gir en ergonomisk arbeidsstilling og bidrar til å forebygge belastningsskader.

Badekaret har et tidløst design og er laget i materialer som er enkle å rengjøre og vedlikeholde. Det leveres komplett med paneler, håndkontroll, blandebatteri, hånddusj og fleksible slanger for vann og avløp. Med en reguleringshøyde på hele 300 mm – fra 610 til 910 mm over gulvet – tilpasses badekaret enkelt ulike behov og situasjoner. Den solide konstruksjonen gir ekstra trygghet og stabilitet i bruk.

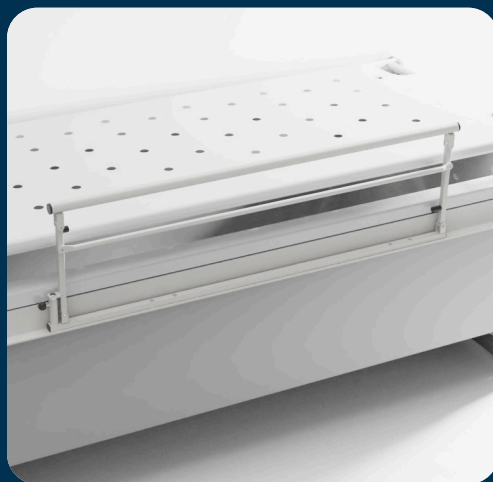
AddLife badekar passer like godt i private hjem som på institusjoner, og kan utstyres med tilbehør som stelleplate, sengehest og klemsikring for økt funksjonalitet og sikkerhet. Stelleplaten gir ekstra komfort ved pleie, og kan enkelt felles opp mot veggen når badekaret skal brukes. Sengehesten gir ekstra sikkerhet og trygghet for brukeren, mens klemsikringen forhindrer risiko for klemskader under bruk. Alt tilbehør bestilles separat.

Med AddLife badekar får du økt trygghet, bedre arbeidsforhold og en mer behagelig opplevelse – hver dag.



## PRAKTISK STELLEPLATE

Stelleplaten gir ekstra komfort ved behov for pleie. Den er oppfellbar og liggeflaten har praktiske hull, slik at vannet renner bort.



## ERGONOMISK SENGEHEST

Sengehesten skaper trygghet i pleiesituasjonen, og er perfekt i kombinasjon med stelleplaten. Den er nedfellbar for enkel tilgang.

# Modellvalg og tilbehør

## STANDARDKONFIGURASJON BADEKAR

AddLife badekar leveres som standard med:

- Paneler på alle fire sider
- Håndkontroll
- Blandebatteri
- Hånddusj
- Fleksible vann- og avløpsslanger



Lengde 1600 mm

ART. NR: 40-14156

NRF NR: 1455235

Lengde 1700 mm

ART. NR: 40-14157

NRF NR: 1455236

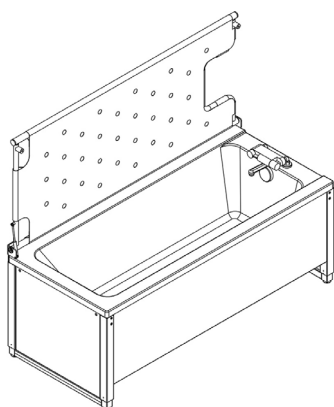
Lengde 1800 mm

ART. NR: 40-14158

NRF NR: 1455237

## TILBEHØR: STELLEPLATE

Stelleplaten leveres i tre lengder, tilpasset badekarets størrelse, og kan fås både høyre- og venstrevendt for å passe plasseringen av armaturet.



### Høyrevendt stelleplate

Armatur plassert på høyre side av badekaret.

Lengde 1600 mm

ART. NR: 40-14226

NRF NR: 1455238

HMS.NR: 330855

Lengde 1700 mm

ART. NR: 40-14227

NRF NR: 1455240

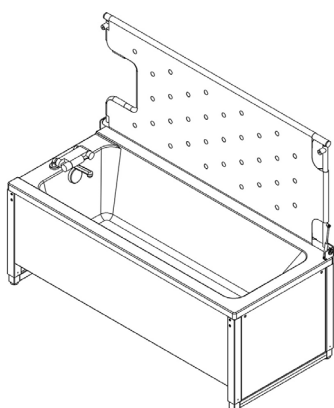
HMS.NR: 330856

Lengde 1800 mm

ART. NR: 40-14228

NRF NR: 1455242

HMS.NR: 330857



### Venstrevendt stelleplate

Armatur plassert på venstre side av badekaret.

Lengde 1600 mm

ART. NR: 40-14236

NRF NR: 1455239

HMS.NR: 330858

Lengde 1700 mm

ART. NR: 40-14237

NRF NR: 1455241

HMS.NR: 330859

Lengde 1800 mm

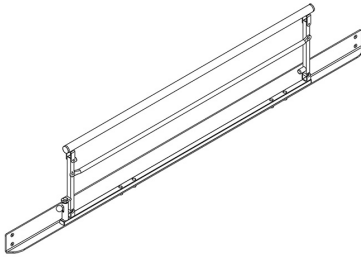
ART. NR: 40-14238

NRF NR: 1455243

HMS.NR: 330860

## TILBEHØR: SENGEHEST

Sengehesten gir ekstra sikkerhet når man benytter badekaret og stelleplaten. Den er nedfellbar for enklere tilgang og leveres i tre lengder tilpasset badekaret.



### Lengde 1600 mm

ART. NR: 40-14186  
NRF NR: 1455244  
HMS.NR: 330840

### Lengde 1700 mm

ART. NR: 40-14187  
NRF NR: 1455245  
HMS.NR: 330841

### Lengde 1800 mm

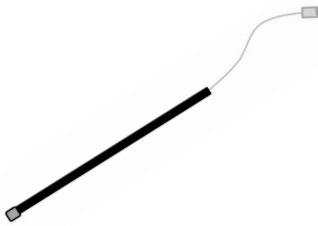
ART. NR: 40-14188  
NRF NR: 1455246  
HMS.NR: 330842

## TILBEHØR: KLEMSIKRING

Klemlisten øker sikkerheten, da den automatisk stopper senkningen av badekaret når den støter på noe. Dersom badekaret skal monteres inntil en vegg er det kun behov for klemlist på en langside, skal badekaret være frittstående eller på hjul anbefales det å ha klemlist på begge langsider.

### En langside

Til badekar montert inntil vegg.



### Lengde 1600 mm

ART. NR: 40-14206  
NRF NR: 1455247  
HMS.NR: 330849

### Lengde 1700 mm

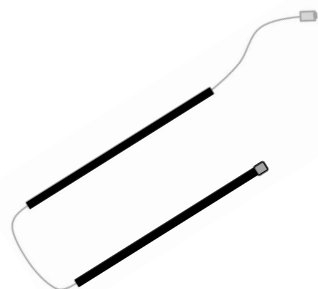
ART. NR: 40-14207  
NRF NR: 1455249  
HMS.NR: 330850

### Lengde 1800 mm

ART. NR: 40-14208  
NRF NR: 1455251  
HMS.NR: 330851

### Begge langsider

Til frittstående badekar eller badekar på hjul.



### Lengde 1600 mm

ART. NR: 40-14216  
NRF NR: 1455248  
HMS.NR: 330852

### Lengde 1700 mm

ART. NR: 40-14217  
NRF NR: 1455250  
HMS.NR: 330853

### Lengde 1800 mm

ART. NR: 40-14218  
NRF NR: 1455252  
HMS.NR: 330854

# Rammeavtale med NAV Hjelpemiddelsentral

AddLife badekar er på avtale med NAV Hjelpemiddelsentral fra 1. september 2025. Som standard leveres badekaret med:

- Paneler på én langside og én kortside
- Håndkontroll
- Blandebatteri
- Hånddusj
- Fleksible vann- og avløpsslanger



Lengde 1600 mm

ART. NR: 40-14356

HMS.NR: 330836

Lengde 1800 mm

ART. NR: 40-14357

HMS.NR: 330837

Lengde 1900 mm

ART. NR: 40-14358

HMS.NR: 330838

## Hvordan søke om badekar via NAV Hjelpemiddelsentral

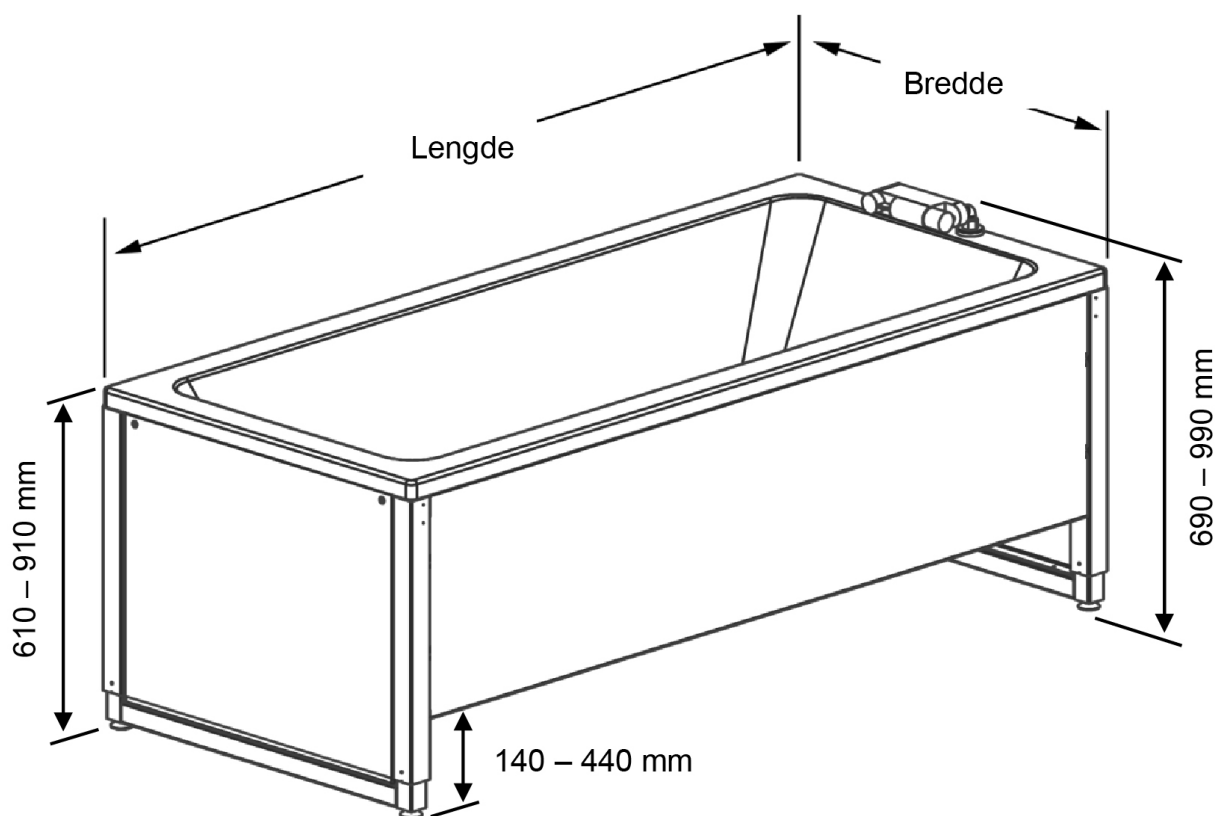
For å få innvilget et badekar med høyderegulering må det foreligge et varig (over to år) og vesentlig behov for tilrettelegging ved bading, dusjing og stell. Behovet må være knyttet til nedsatt funksjonsevne hos barnet eller den voksne det gjelder.

**Slik går du frem:**

- 1 Ta kontakt med ergoterapeut i din kommune**  
Terapeuten kan vurdere behovet og gi råd om aktuelle løsninger. Finnes det ikke ergoterapeut i din kommune, kan du ta kontakt med en fysioterapeut eller fastlegen din.
- 2 Søknad sendes til NAV Hjelpemiddelsentral**  
Terapeuten fyller ut og sender inn søknaden, basert på behovet og løsningen dere sammen har kommet frem til.
- 3 Vedtak og levering**  
Dersom søknaden godkjennes vil vi som leverandør motta en bestilling fra sentralen. Vi gjennomfører deretter befaring og montering av utstyret etter avtale.

# Teknisk informasjon

Maksimal belastning:	250 kg (inkl bruker og vann)
Farge:	Hvit
Høyderegulering:	300 mm, 610-910 mm
Drivkraft:	Elektrisk
Betjening:	Håndkontroll
Reguleringshastighet:	≈ 12 mm/s
Kapslingsgrad:	IPX6
Materialer:	Aluminium, Fiberforsterket akryl, Overflatebehandlet stål, Rustfritt stål



ART. NR:	UTVENDIG LENGDE:	UTVENDIG BREDDER:	INNVEDIG LENGDE	INNVEDIG BREDDER:	INNVEDIG DYBDE:	KAPASITET LITER:	ANTALL PANELER:
40-14156	1600 mm	700 mm	1435 mm	570 mm	400 mm	100	4
40-14157	1700 mm	750 mm	1535 mm	620 mm	400 mm	120	4
40-14158	1800 mm	800 mm	1670 mm	670 mm	400 mm	180	4
40-14356	1600 mm	700 mm	1435 mm	570 mm	400 mm	100	2
40-14357	1700 mm	750 mm	1535 mm	620 mm	400 mm	120	2
40-14358	1800 mm	800 mm	1670 mm	670 mm	400 mm	180	2

# Vi har produktene og kompetansen

Funksjonsutstyr er en landsdekkende totalleverandør av baderomsprodukter til eldre og personer med funksjonsvariasjoner. Vi har over 30 års erfaring og stor kompetanse på området. Vårt brede produktsortiment består av baderomsprodukter med høy kvalitet og god design som kan benyttes både til private hjem og institusjoner.

Du finner alle våre produkter og løsninger på vår hjemmeside.

## LURER DU PÅ NOE?

Har du noen spørsmål angående våre produkter eller løsninger? Ta kontakt med oss, vi hjelper deg gjerne.



☎ 23 38 00 00

✉ [firmapost@funksjonsutstyr.no](mailto:firmapost@funksjonsutstyr.no)

🌐 [www.funksjonsutstyr.no](http://www.funksjonsutstyr.no)