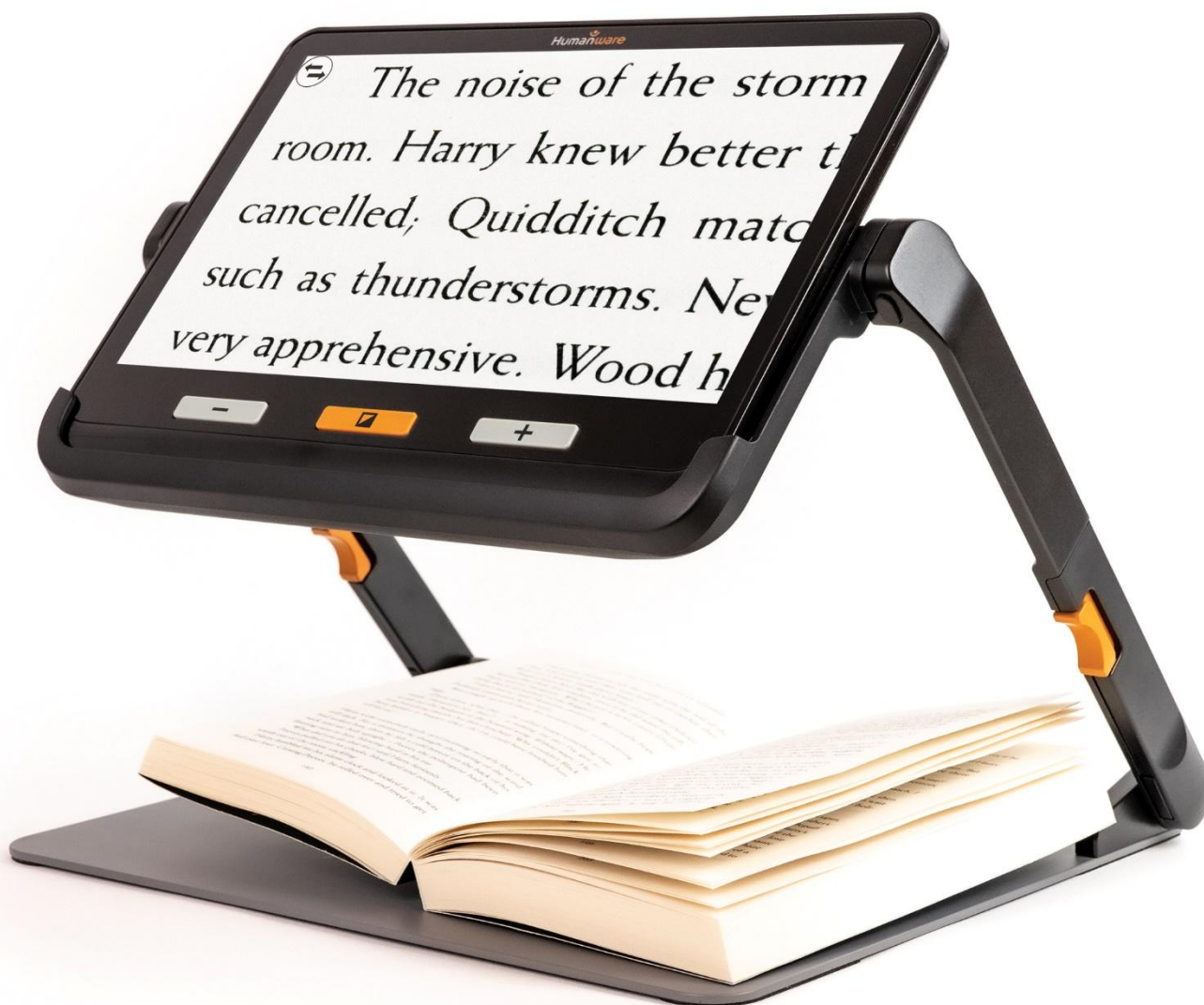


explorē 12

Brukerveiledning

Brukerveiledning



Innhold

Kapittel 1 – Oversikt	5
Introduksjon.....	5
Innhold i esken	6
Fysisk beskrivelse	7
Å komme i gang	9
Kapittel 2 – Bruk av systemet ditt.....	11
Starter på	11
Slår av	12
Forstørrelsesmodus	12
Zooming inn og ut.....	12
Horisontal panorering av et live-bilde (kun foldestativ).....	13
Bytte kameraer	14
Endring av kontrast	14
Slå lysene av og på	15
Autofokus	16
Frysing av et bilde	17
Navigering i et frossent bilde	17
Gallerimodus	18
Tilgang til galleriet	18
Sletter bilder fra galleriet.....	19
Bruk av ekstern skjerm	19
Kapittel 3 – Eksport av bilder	19
til en datamaskin	19
Kapittel 4 – Meny.....	20
Tilgang til menyen og endring av innstillinger	20
Kapittel 5 – Oppdatering av systemet	24
Kapittel 6 – Opplading av systemet	25
Kapittel 7 – Feilsøking	26
Vedlegg A – Sikkerhet og vedlikehold.....	29
Vedlegg B – Spesifikasjoner	31
Vedlegg C – FCC-informasjon	32
Vedlegg D – Garanti.....	33

KAPITTEL 1 – OVERSIKT

INTRODUKSJON

Takk for at du valgte HumanWare **explorē 12**, den brukervennlige, bærbare elektroniske håndholdte enheten med en stor, lettlest tolvtommers skjerm.

Explorē 12 inkluderer essensielle og brukervennlige verktøy for å håndtere behov knyttet til nedsatt syn eller synstap, uavhengig av alder. Med overlegen forstørrelse lar denne enheten deg fortsette med daglige aktiviteter som å lese og se på bilder eller kart, og opprettholde produktiviteten i arbeids- eller klasseromsmiljøet.

Berøringsskjermens zoom- og panoreringsfunksjoner lar deg også lese uten å flytte dokumentene dine. I tillegg gjør det lette designet den til en ideell følgesvenn for bruk på farten, noe som legger til rette for din aktive og mobile livsstil.

Hos HumanWare vet vi at i tillegg til best mulig bildekvalitet, må en god forstørrelsesenhet være bærbar, ergonomisk og ukomplisert slik at det kan brukes umiddelbart. **Explorē 12** er et nøye gjennomtenkt og nøye designet produkt som effektivt vil møte dine behov og forventninger.

Les nøye bruksanvisningen og sikkerhetsinstruksjonene beskrevet i denne brukerveiledningen før du bruker enheten. Hvis du har spørsmål om systemet ditt, vennligst kontakt HumanWares kundeservice (kontaktinformasjon finnes bakerst i denne brukerguiden). Vennligst merk at programvareoppdateringer kan ha skjedd siden denne guiden ble trykket. For å få den nyeste versjonen, vennligst besøk Support-siden på www.humanware.com

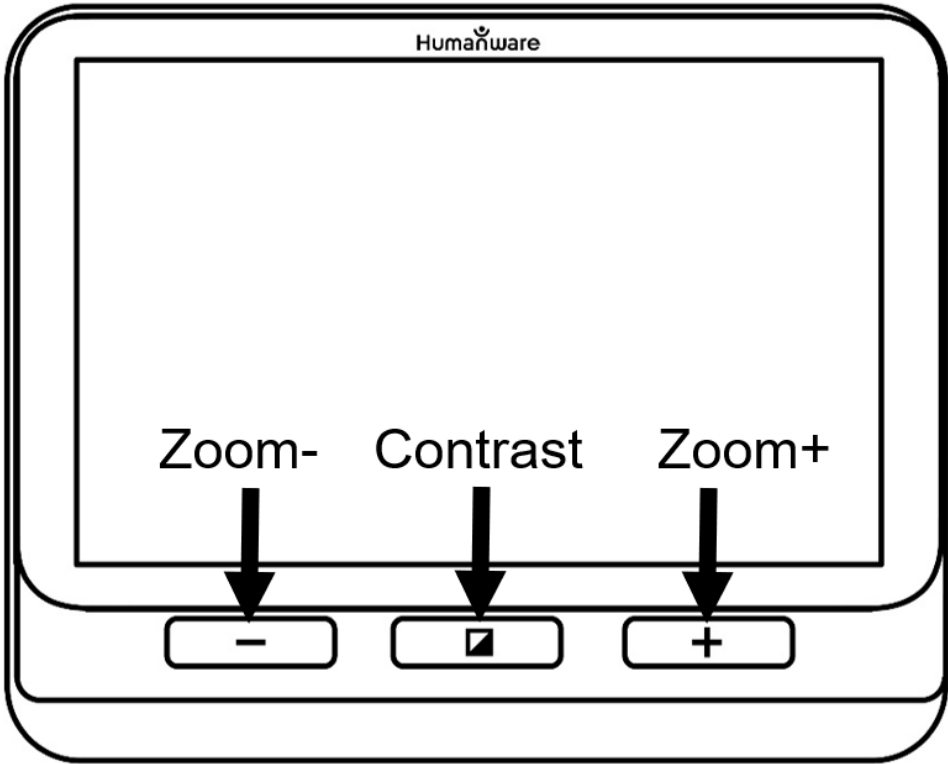
Opphavsrett 2022 av Technologies HumanWare Inc., alle rettigheter forbeholdt. Ingen del av denne publikasjonen kan reproduseres eller distribueres i noen form eller på noen måte, eller lagres i en database eller et hentesystem uten forhåndsskriftlig tillatelse fra Technologies HumanWare Inc.

INNHold I ESken

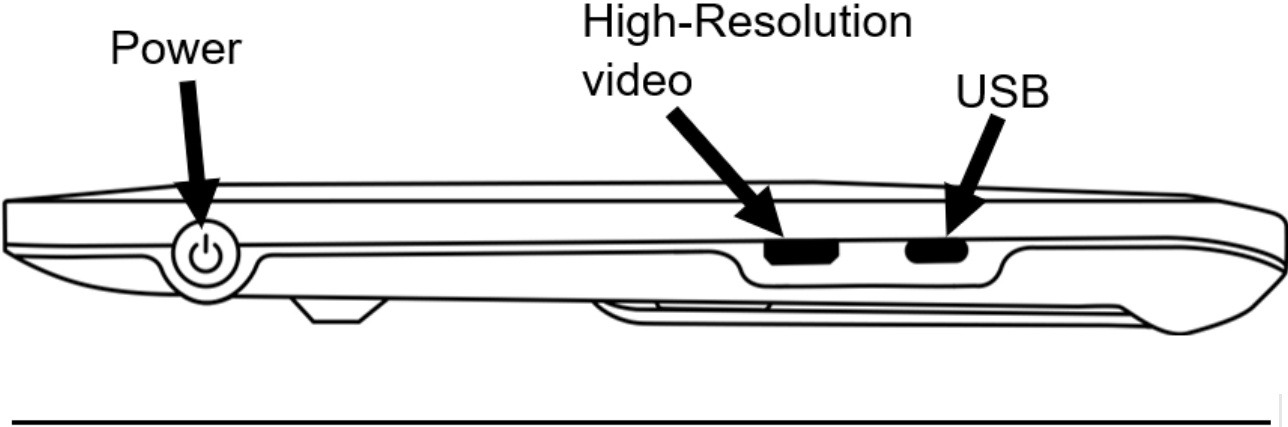
- **Explorē 12** elektronisk forstørrelsesenhet
- Internasjonale strømadaptere
- Type-C USB- og høyoppløselige videokabler
- Bruker- og oppstartsmanualer
- Neopren-bæreveske, skjermbeskytter, rengjøringsklut og skulderveske

FYSISK BESKRIVELSE

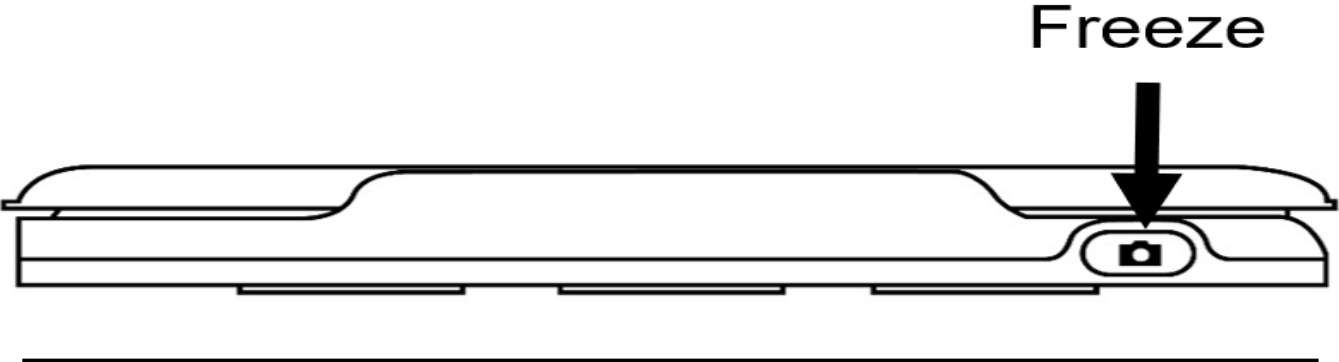
Forside



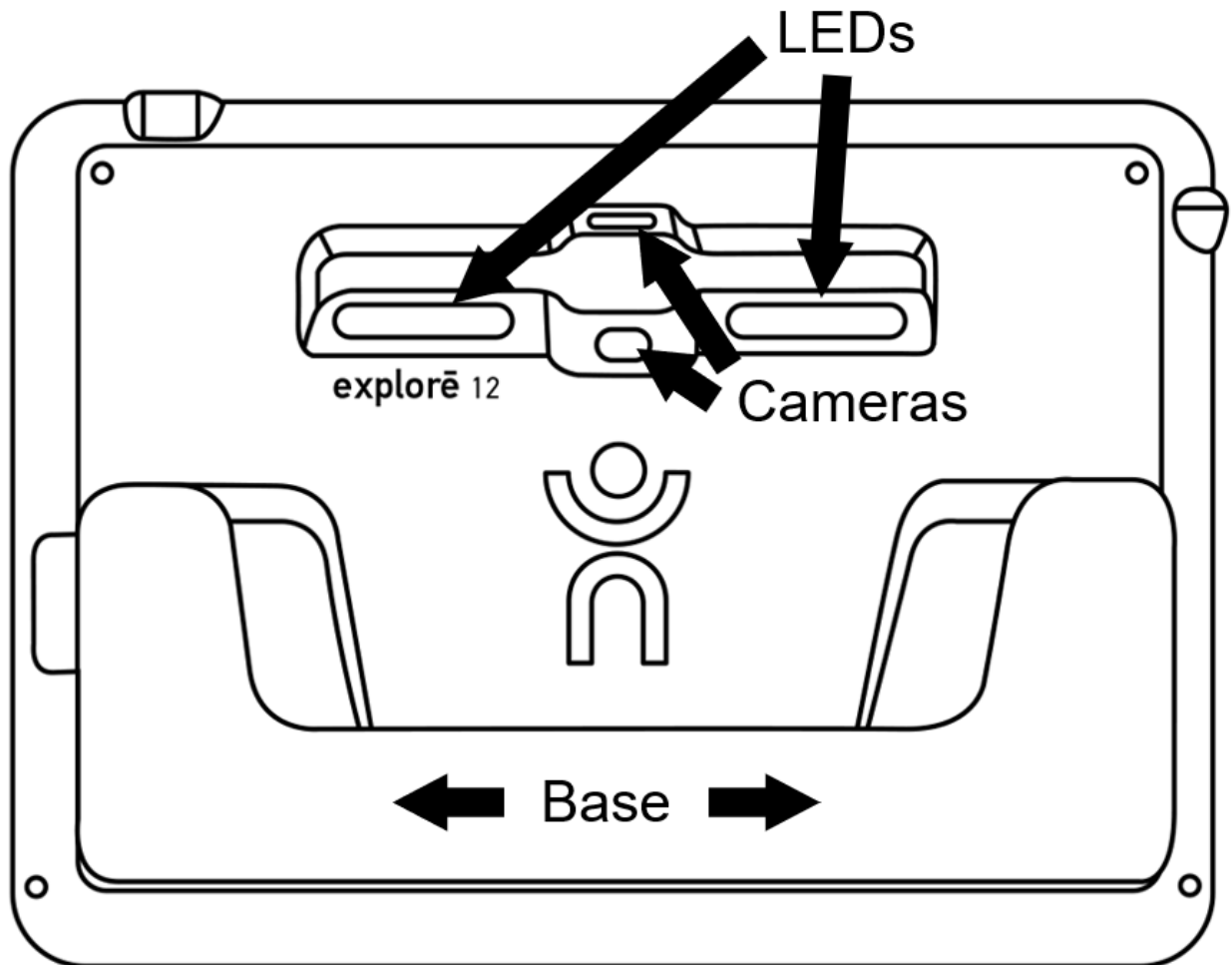
Venstre side



Toppkant



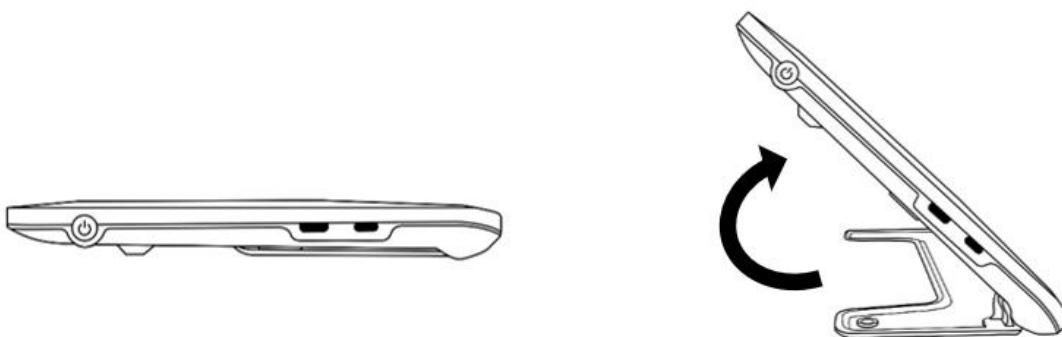
Bakside



Å KOMME I GANG

1. Koble USB-kabelen til USB-laderen.
2. Hold Explorē 12 slik at skjermensiden vender mot deg. **Koble kabelen forsiktig** til USB-porten på venstre side av enheten og koble laderen til en stikkontakt. Et batteriikon (ladenivåindikator) vises i 3 sekunder øverst til høyre på skjermen.

3. For best ytelse, lad opp til batteriet er fullt. Trykk på **strømknappen** for å få en ladningsnivåavlesning. Enheten vil varme opp under ladingen – dette er normalt.
4. Når enheten er fulladet, koble forsiktig fra kabelen.
5. Trykk på **av/på-knappen** eller fold ut lesebasen for å begynne å bruke enheten.



6. Du kan også brette ut (valgfri) lesestativet og docke enheten i skuffen for å bruke den i "Stand-modus."

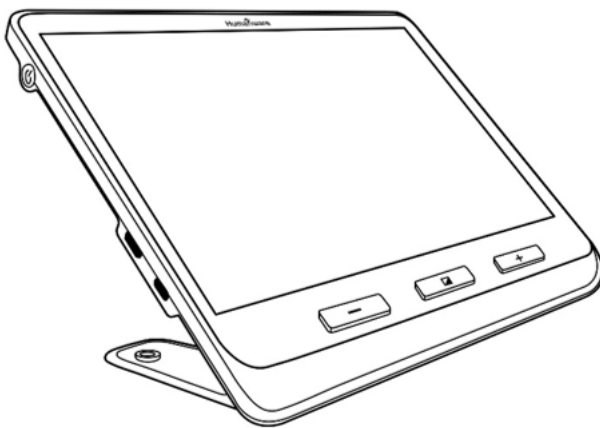
KAPITTEL 2 – BRUK AV SYSTEMET DITT

STARTER PÅ

For å starte forstørrelsesenheten, trykk på **av/på-knappen** på venstre side av enheten. Enheten kan da holdes i sidene, akkurat som du ville holdt et nettbrett.

Du kan også slå på enheten ved å brette ut basen eller ved å skyve den inn i lesestativet.

VIKTIG: Noen brukere foretrekker kanskje å gjøre seg kjent med **enhetsinnstillinger** før de går videre med enhetens drift. Hvis dette er tilfelle, vennligst se kapittel 4: [Tilgang til menyen og endring av innstillinger](#)



Etter noen sekunder vil explorē 12-skjermen vise bildet tatt av nærkameraet. Dette er **forstørrelsesmodus**.

SLÅR AV

Trykk på **strømknappen** igjen for å slå av enheten

FORSTØRRELSESMODUS

Forstørrelsesmodus er explorē 12s primære driftsmåte. Med basen åpen, plasser enheten på et bord for å forstørre nærliggende objekter eller dokumenter. Med basen lukket (lukket posisjon) kan du forstørre fjerne objekter mens du bruker enheten i håndholdt modus. Med enheten plassert i det (valgfrie) lesestativet, kan du forstørre nærliggende objekter eller dokumenter som er plassert under apparatet. Forstørrelsesnivået varierer fra 1x til 15x når enheten plasseres på et bord eller i det valgfrie stativet. Forstørrelsesnivået varierer fra 2x til 30x i håndholdt modus.

ZOOMING INN OG UT

For å zoome inn, trykk eller trykk og hold **inne Zoom+** til bildet har riktig størrelse. På samme måte kan du zoome ut ved å trykke, eller holde **inne Zoom –** til du er fornøyd med bildestørrelsen.

Alternativt kan du aktivere **klem- og zoom-bevegelsen** (redusere og øke avstanden mellom to fingre) fra menyen for å zoome inn og ut av et bilde.

Brukere kan også stille inn **sitt foretrukne zoomnivå** for hver modus (base og håndholdt, sammenleggbart stativ og avstand), noe som gjør det enklere å bevege seg effektivt fra oppgave til oppgave. For å gjøre dette, gå inn i **Meny**, deretter **Foretrukne zoomer** og velg zoomnivåer for alle tre modusene ved å trykke på **høyre pil** for å få tilgang til zoomnivåene. Zoomnivåene varierer fra **2x** til **15x** for alle tre modusene. Hver modus har også et **Før-alternativ**; ved å trykke på **Forrige** går brukeren tilbake til det zoomnivået som ble valgt tidligere.

Explorē 12 beholder zoomnivået mellom nærbilde og avstandsvisning når brukeren bytter mellom visningsmoduser, noe som gir en sømløs overgang mellom oppgaver som fjernvisning og dokumentlesing.

HORISONTAL PANORERING AV ET LIVE-BILDE (KUN FOLDESTATIV)

Når du ser på et dokument eller et objekt i forstørrelsesmodus med det sammenleggbare lesestativet, kan du panorere til venstre eller høyre gjennom bildet ved å skyve fingeren over skjermen i den retningen du ønsker å panorere.

Du kan skyve to fingre fra topp til bunn over midten av skjermen, og bildet zoomer til 1x, slik at du kan flytte materialet ditt. Bildet vil gå tilbake til forrige zoomnivå når du slipper fingrene fra skjermen.

Venstre og høyre panoreringspiler nederst på skjermen vises automatisk **for zoomnivåer 4x og høyere**.



- Ved å trykke og holde inne panoreringspilene utføres en gradvis jevn panorering til venstre eller høyre for kameraets synlige område.
- Hvis du må panorere til et nøyaktig punkt på et bilde, tekst eller objekt, *trykk og slipp* venstre eller høyre panoreringspiler for å panorere ett trinn om gangen.
- Dobbeltrykk på panoreringspilene for å gå til ytterkanten av begge kanter.

Merk: Du må bruke nærkameraet på stativet for at horisontal panorering skal fungere.

PANORERING I avstandsMODUS

Du kan panorere horisontalt ved hjelp av gester eller ikoner på skjermen når enheten er i avstandsmodus. Denne funksjonaliteten gagnar brukeren ved å finne ut hvor i avstanden de må zoome inn for nærmere inspeksjon. To-fingers "Oversikt"-gesten er tilgjengelig for bruk med avstandsvisningsmodus. Du kan skyve to fingre fra topp til bunn over midten av skjermen, og bildet vil zoome til 1x, slik at du kan merke hvor zoomen ble utført. Bildet vil gå tilbake til forrige zoomnivå når du slipper fingrene fra skjermen.

BYTTE KAMERAER

Ikonkunst gjør det enkelt for brukeren å gjenkjenne funksjonaliteten til ikonene på skjermen som bytter kameramodus. Trykk på **fjellikonet** for å få tilgang til avstandsmodus, og **tekstikonet** for å få tilgang til dokument-/nærvissningsmodus.

Som standard er forstørrelsesmodusen satt til Nær kamera-visning når basen eller stativet åpnes, men du kan bytte til Avstandskamera (markert av **fjellikonet** øverst til venstre på skjermen).

Alternativt kan du bytte kameravisning ved å velge **Toggle Camera** i **Innstillinger**-menyen.

ENDRING AV KONTRAST

explorē 12 lar deg tilpasse kontrasten etter dine behov ved å trykke på den oransje **kontrastknappen** (plassert nederst, midt på enheten) for å endre kontrastnivåene.

Standard kontrastmoduser er: fullfarge, svart på hvitt, hvitt på svart, svart på gult, gult på svart.

Andre kontrastmoduser er tilgjengelige og kan aktiveres via Innstillingermenyen. De inkluderer svart på oransje, oransje på svart, svart på cyan, cyan på svart, svart på lilla, lilla på svart, svart på grønn, grønn på svart, blå på gul, gul på blå, hvit på blå og blå på hvit, rød på hvit og rød på svart.

SLÅ LYSENE AV OG PÅ

Trykk og hold **inne Zoom+** og **Zoom –** samtidig for å slå lysene av og på.

Merk: Nærkamera må velges for å slå på lysene.

Lyskontrollinnstilling for hver visningsmodus

LED-lys kan settes til **På**, **Lav** eller **Av** for hver visningsmodus, slik at du kan sette opp enheten for bruk i ulike miljøer eller til spesifikke oppgaver.

Få tilgang **til lys** fra menyen, velg en visningsmodus (**Base-** eller **sammenleggbart stativ og håndholdt**), og velg **deretter På**, **Lav** eller **Av** for hver av visningsmodusene.

Linjer OG gardiner

Explorē 12 lar deg legge til en horisontal linje (venstre bilde) eller gardiner (høyre bilde) over bildet for enklere lesing.

Lorem ipsum dolor
 sit amet, consectetur
 adipiscing elit. Mae
 porttitor congue m

sit amet, consectetur
 adipiscing elit. Mae

For å legge til en linje, trykk og hold **inne Kontrast** og **Zoom+** samtidig. Gjenta for å fjerne linjen.

For å legge til gardiner, trykk og hold **inne Kontrast** og **Zoom –** samtidig. Gjenta for å fjerne gardinene.

AUTOFOKUS

Explorē 12 har en autofokusfunksjon som kan settes til **låst**, **ulåst** eller **manuelt** fra menyen.

For midlertidig å låse autofokus, dobbeltrykk på skjermen mens du forstørrer et bilde. Et **hengelåsikon** vil vises øverst til høyre på skjermen. Dobbelttrykk på ikonet igjen for å låse opp autofokus.



Merk: Å endre zoomnivået på bildet vil automatisk låse opp autofokus.

Når autofokus er satt til **ulåst** (systemstandard), vil explorē 12 dynamisk justere fokuset til objektet som for øyeblikket vises. Fokus på et spesifikt område kan engasjeres og forbedres med et raskt trykk hvor som helst på skjermen.

Når autofokus er satt til **låst**, eller når forstørrelsesglasset brukes i basismodus, vil explorē 12 opprettholde sitt nåværende fokus uansett bevegelser eller endringer.

Når autofokus er satt til **manuell**, trykk på et hvilket som helst område på skjermen for å fokusere på det spesifikke stedet. Merk at den manuelle innstillingen kun fungerer i avstandsmodus og ståmodus. Base-modus forblir låst når **manuell** modus er valgt.

FRYSING AV ET BILDE

Explorē 12 lar deg fryse et bilde (i praksis ta et øyeblikksbilde) mens du er i forstørrelsesmodus for enklere lesing. Dette er en praktisk funksjon når man leser produktetiketter på butikkens øverste hyller. For å fryse et bilde, trykk på **frys-knappen** mens du retter forstørrelsesenheten mot det du trenger å lese. Bildet vises automatisk på skjermen din til du går tilbake til forstørrelsesmodus.

For å gå tilbake til forstørrelsesmodus, trykk frys-knappen igjen.

NAVIGERING I ET FROSSENT BILDE

Du kan zoome inn på stillbilder ved å trykke eller trykke og holde **inne Zoom+** til bildet har riktig størrelse. Zoom ut ved å trykke eller trykke og holde **inne Zoom –** til du er fornøyd med bildestørrelsen.

Alternativt kan du aktivere **klem- og zoom-bevegelsen** (redusere og øke avstanden mellom to fingre) fra menyen for å zoome inn og ut av et frosset bilde. Hold fingeren nede og skyv den over skjermen for å se andre deler av et frosset bilde.

Som med et live-bilde kan du trykke **på Kontrast** for å endre kontrast til du finner en som føles komfortabel.

GALLERIMODUS

For å lagre et levende eller frosset bilde i galleriet ditt, trykk og hold **inne Frys** i et halvt sekund mens du er i forstørrelsesmodus. Et **timeglass-lagringsikon** vises kort på skjermen. Bildet er nå lagret i galleriet.

Alternativt kan du aktivere **trykk-og-hold-bevegelsen** (hold fingeren nede på skjermen) fra menyen for å lagre et bilde i galleriet.

TILGANG TIL GALLERIET

For å få tilgang til bildene i galleriet, trykk **Kontrast** og **Frys** samtidig. For å velge et bilde, sveip fingeren til venstre eller høyre på skjermen. Du kan også trykke på pilene på skjermen for å velge et bilde. Bildene legges til sekvensielt i galleriet, og et bildenummer sammen med totalt antall fangede bilder (eksempel: 3/17) vil kort vises nederst til høyre på skjermen når man utfører en av de to operasjonene beskrevet ovenfor.

Du kan zoome inn og ut av lagrede bilder ved å trykke eller holde inne **Zoom+** og **Zoom-**. Alternativt kan du aktivere **klem- og zoom-bevegelsen** (redusere og øke avstanden mellom to fingre) fra menyen for å zoome inn og ut av et lagret bilde.

For å avslutte galleriet og gå tilbake til forstørrelsesmodus, trykk **på Tilbake-ikonet** eller hold inne **Kontrast**.

SLETTER BILDER FRA GALLERIET

For å slette et bilde fra galleriet, velg bildet du ønsker å slette, og trykk og hold **inne Frys**. En «Slett/Avbryt»-popup vil dukke opp, trykk på ett av de to alternativene.

Du kan også **trykke og holde** fingeren på skjermen for å slette et bilde. En «Slett/Avbryt»-popup vil dukke opp, trykk på ett av de to alternativene.

Du kan slette alle bildene fra galleriet ved å velge **Slett galleri** i menyen, og deretter klikke **Ja**. Klikk **Nei** for å avbryte slettingen.

Merk: Når en bruker går inn i en undermeny og går tilbake til forstørrelsesenheten, husker enheten sin siste visningsmodus. For eksempel, når du ser på et objekt i det fjerne, tar et bilde, og deretter går inn i galleriet for å se bildet, vil du automatisk gå tilbake til avstandsmodus når du trykker på **Tilbake-ikonet**, slik at du kan fortsette forrige aktivitet.

BRUK AV EKSTERN SKJERM

Innholdet i Explorē 12 kan vises på en ekstern skjerm for å få et større bilde. For å gjøre dette, koble Explorē 12 til den eksterne skjermen ved hjelp av høyoppløselig videokabel (inkludert). Se vedlegg B for en liste over støttede høyoppløselige videoformater.

KAPITTEL 3 – EKSPORT AV BILDER TIL EN DATAMASKIN

For å eksportere Galleri-bilder til datamaskinen din, koble enheten til USB-kabelen som følger med. En melding om «PC tilkoblet» vil dukke opp på enheten. Du kan nå kopiere og lime inn bildene fra galleriet ditt til datamaskinen din ved hjelp av filleseren på datamaskinen.

Når enheten kobles til en personlig datamaskin, vil den oppføre seg nøyaktig som en USB-minnepenn eller en ekstern stasjon. Galleribilder finnes i **Bilder-mappen** på explorē 12.

VIKTIG: Når du kopierer eller sletter bilder fra enheten, *ikke koble fra USB-kabelen*, da noen bilder kan gå tapt i prosessen.

KAPITTEL 4 – MENY

TILGANG TIL MENYEN OG ENDRING AV INNSTILLINGER

Trykk og hold **inne Kontrast** for å komme inn i menyen. Du kan navigere i menyen ved å sveipe opp eller ned med fingeren på skjermen, trykke på opp/ned-pilene, eller trykke **på Zoom+** for å bla opp og **Zoom-** for å bla ned.

Trykk på en gjenstand for å velge den. For å gå tilbake til forrige meny, trykk **Kontrast** (oransje taktil **knapp** nederst, midt på enheten) eller **Tilbake-ikonet** (sirkulær, mot klokken pil øverst til venstre på **skjermen**).



Trykk **Kontrast** igjen for å gå tilbake til forstørrelsesmodus. For å avslutte menyen, trykk og hold **inne Kontrast-knappen** eller **Tilbake-ikonet**.

Menyseksjoner inkluderer (en stjerne (*) angir en standardverdi):

- **Galleri** (alle bilder i galleriet)

- **Viske kamera:** Fjern kamera*, Nærkamera (Nærkamera* i basis- eller ståmodus)
- **Autofokus:** Ulåst*, Låst (Låst* i basismodus), Manuell (Låst i basismodus)
- **Skjermlysstyrke** (Endre skjermens lysstyrkenivå): 1 til 9 (8*)
- **Berøringsskjerm** (undermeny, trykk for å aktivere bevegelser og vibrasjoner)

Berøringsbevegelser kan aktiveres eller deaktiveres fra Innstillinger-menyen. Denne tilpasningen lar brukerne bruke de bevegelsene de trenger eller føler seg mest komfortable med.

- **Klyp og zoom** (mindre/øk avstanden mellom to fingre for å zoome ut/inn)
- **Vibrasjoner** (enheten vibrerer når visse funksjoner aktiveres/deaktiveres)
- **Trykk og hold** (hold en finger nede i forstørrelsesmodus for å lagre et bilde i galleriet)
- **Tempoær fokuslås** er låst på en bestemt dybde slik at autofokusfunksjonen ikke forstyrrer tekst eller objekter som ikke er i ønsket fokusområde.
- **Bildeoversikt** (sveip to fingre opp/ned midten av skjermen for å zoome opp til 1x)
- **Vippeknappen** velger fjellikonet for avstandsvisning og tekstikon for nært blikk, ikonene vises øverst til venstre på skjermen.
- **Panoreringsknapper** (for zoom 4x eller høyere kun på sammenleggbart stativ) viser venstre og høyre piler nederst på skjermen for å panorere til venstre eller høyre i kameraets synlige område samtidig som det forstørret et levende bilde

- **Auto-av** (velg hvor lenge enheten skal være på): 1 minutt, 2 minutter, 5 minutter*, 10 minutter, aldri.
- **Foretrukket zoom** Det finnes tre moduser for å sette foretrukket zoom. Brukere kan velge standard zoomnivå når de slår på enheten, Forrige (zoomnivå på tidspunktet enheten ble slått av), 2x* til 30x. 2x* til 15x i Stand-modus med Nærkamera. Merk at du må starte enheten på nytt (slå av og på igjen) for at eventuelle endringer skal tre i kraft.
 - **Base og bærbar** (endre standard zoomnivå i basis- eller portabelmodus)
 - **Støtte** (endre standard zoomnivå i støttemodus)
 - **Avstand** (endre standard zoomnivå i avstandsmodus)
- **Kontrast** (undermeny)

En rekke kontrastfargekombinasjoner er inkludert for å støtte brukere som finner disse kombinasjonene mest fordelaktige for deres seerbehov.

- **Foretrukket kontrast** (oppstarts kontrast): Tidligere* (sist brukt kontrast), Farge, eller valg av aktiverte kontraster
- **Meny** (endre menyfarger): svart på hvit*, hvit på svart, svart på gul, gul på svart, svart på oransje, oransje på svart, svart på cyan, cyan på svart, svart på lilla, lilla på svart, svart på grønn, grønn på svart, blå på gul, gul på blå, hvit på blå, blå på hvit, blå på hvit
- **Aktiverte kontraster**: svart på hvit*, hvit på svart*, svart på gul*
- Følgende kontrastfarger *må aktiveres* av brukeren ved å velge **Meny**, deretter **Kontrast**, deretter **Aktivert Kontraster**, og deretter velge fra Kontrast-listen.

gul på svart*, svart på oransje, oransje på svart, svart på cyan, cyan på svart, svart på lilla, lilla på svart, svart på grønn, grønn på svart, blå på gul, gul på blå, hvit på blå, blå på hvit, rød på svart, rød på hvit

- **linjer og gardiner:** linje, gardiner, ingen*
- **Lys:** på*, lavt, av
 - **Base** (Base-modus, på*)
 - **Sammenleggbart stativ og bærbar** (støttemodus, på*)
- **Meny Tekststørrelse:** Liten, Medium*, Stor
- **Språk:** Engelsk US*, engelsk UK, fransk (CA), fransk (FR), spansk (US), spansk (ES), tysk, nederlandsk, dansk, polsk, portugisisk (PT), portugisisk (BR), norsk, italiensk, svensk, finsk, russisk, tsjekkisk, japansk, koreansk, islandsk, estisk, tyrkisk, litauisk, ungarsk, latvisk, arabisk, kinesisk (forenklet), kinesisk (tradisjonelt), hebraisk, georgisk, farsi, kurdisk
- **Skjerm:** 50Hz, 60Hz*
- **Slett galleri:** Fjerner alle bilder fra enheten.
- **Fabrikkinnstillinger:** Fjerner alle personlige innstillinger på enheten og tilbakestiller enheten til fabrikkinnstillinger.
- **Om** (Se informasjon om enheten din): Sett dato og tid, programvare, maskinvare, serienummer.

Brukere kan velge dato og klokkeslett for enheten ved hjelp av berøringsbevegelser eller fysiske knapper.

Dato og tid kan settes ved å gå til **Om-menyen**, deretter **dato og tid**, deretter trykke **på år/måned/dag/timer/minutter** og velge riktig dato og tid ved å trykke **på opp/ned-pilene**. Brukeren kan også justere valg av

år/måned/dag/timer/minutter ved å trykke + eller – og deretter trykke på capture-knappen for å velge verdien som skal endres, piler vil vises på skjermen, trykk + eller – for å endre verdien. Til slutt trykker du **på** capture-knappen for å fjerne markeringen av redigeringsfeltet.

KAPITTEL 5 – OPPDATERING AV SYSTEMET

Trinn 1: Klikk på denne lenken eller kopier og lim den inn i nettleseren din: <http://support.humanware.com/en-canada/support/explore>

Trinn 2: Velg **Last ned** for den nyeste versjonen av explorē 12-programvaren.

Trinn 3: Koble Explorē 12 til datamaskinen din med USB-kabelen (som følger med).

Trinn 4: Få tilgang til datamaskinens filutforsker, og kopier og lim inn eller dra og slipp de nedlastede filene direkte inn i din Explorē 12 rotmappe.

Trinn 5: Når overføringen er fullført, trekk ut USB-kabelen fra datamaskinen og start **Explorē 12 på nytt**. Enheten din vil ha blitt oppdatert automatisk.

KAPITTEL 6 – OPPLADING AV SYSTEMET

VIKTIG: Batteriet blir varmt under lading, dette er normalt. Ikke lad batteriet i nærheten av en varmekilde.

For å lade batteriet ved hjelp av en stikkontakt i hjemmet:

- Koble USB-kabelen til Explorē 12s USB-lader. Koble deretter forsiktig USB-kabelen til enheten din og koble laderen til en stikkontakt.
- La enheten lade til batteriet er fullt. Det tar omtrent 3,5 timer å lade en enhet med et tomt batteri.

Batteriikonet nedenfor vises kort når batteriet begynner å lade eller når enheten slås på under ladeprosessen.



Lynet indikerer at enheten din for øyeblikket lades. Tallet til høyre representerer prosentandelen batterilading som er igjen.

Merk: Prosentandelen av gjenværende batteri vises når du beveger deg mellom bord-, stativ- og avstandsvisningsmoduser, på denne måten kan du holde bevisstheten på tilstrekkelige ladenivåer for å fullføre oppgavene dine.

På grunn av lavere spenning kan lading fra datamaskinens USB være tregere. I noen tilfeller kan enheten din ikke lade i det hele tatt, avhengig av hvor mye strøm datamaskinen leverer. **Den mest effektive måten å lade enheten på er å bruke den medfølgende USB-kabelen koblet til USB-laderen og lade fra en stikkontakt i hjemmet.**

Selv om det kan forlenge ladetiden, kan enheten brukes mens den lades.

Merk: Hvis batteriet er fullstendig utladet eller ikke har vært brukt på veldig lenge, vil det være en forsinkelse på opptil noen minutter før enheten viser aktivitet. Dette er normalt.

I tillegg vil din Explorē 12 bli varm når den er i bruk eller lades, som alle elektroniske enheter. Dette er normalt.

Batterisikkerhetstiltak

- Ikke demonter, demonter eller modifierer batteriet.
- Bruk kun den spesifiserte HumanWare-laderen.

VIKTIG: Det er risiko for overoppheting, brann eller eksplosjon hvis batteriet blir satt i brann, varmes opp, utsettes for støt, kommer i kontakt med vann, eller hvis terminalene kortsluttes.

KAPITTEL 7 – FEILSØKING

explorē 12 slår seg ikke på

Trykk og hold inne **Power**. Hvis enheten fortsatt ikke slår seg på, kan batteriet på enheten din trenge lading.

Koble den medfølgende USB-kabelen med USB-laderen til en stikkontakt, eller bare USB-kabelen til en fungerende datamaskin. Hvis batteriet var helt utladet, kan det ta noen minutter før enheten viser tegn til aktivitet.

Skjermen forblir svart

Bildet kan være svart hvis enheten ligger på et bord eller en hvilken som helst flat overflate. Løft forstørrelsesglasset for å se om dette er grunnen til at skjermen din er svart. Hvis dette ikke løser problemet, start enheten på nytt.

Bildet er ute av fokus i forstørrelsesenheten

Sørg for at autofokus er satt til **Ulåst** i menyen, og flytt deretter enheten frem og tilbake over dokumentet du ser på. Dette vil tvinge Explorē 12 til å fokusere på dokumentet.

Explorē 12 stenger ned etter inaktivitet

Dette er normal oppførsel som er ment å bevare batterilevetiden. Som standard vil explorē 12 slå seg av etter 5 minutters inaktivitet. Du kan konfigurere standard auto-off-timer til 1 minutt, 2 minutter, 5 minutter, 10 minutter eller aldri.

Farger er vanskelige å oppdage

Sørg for at det er tilstrekkelig omgivelseslys rundt enheten.

Velg en annen fargekombinasjon ved å trykke **på kontrastknappen** mens du er i forstørrelsesmodus.

Skjermblending

Visse gjenstander og lesemateriell er laget med reflekterende overflater. Vanlige eksempler inkluderer CD-jewel cases, lakkerte bokomslag, lakkerte trykk, ID-kort/kredittkort med blanke overflater, mobiltelefonskjermer (Gorillaglass) og plastiserte gjenstander som førerkort.

Når du bruker disse materialene, vippe dem i forskjellige retninger under leseren for å redusere gjenskin. Et annet alternativ, når det er mulig, er å slå av leselysene ved å trykke og holde **inne Zoom+** og **Zoom samtidig**.

Et annet alternativ er å prøve ulike kontrastmoduser ved å klikke på den oransje **kontrastknappen** nederst, midt på enheten.

explorē 12 svarer ikke

Sørg for at Explorē 12 ikke er koblet til strøm via en USB-kabel, hvis den er det, koble den fra og hold inne **Strøm** i 10 sekunder. Systemet vil slå seg av. Deretter trykker **du Power** i to sekunder for å slå på explorē 12 igjen.

Andre problemer

For å få tilgang til **Fabrikkinnstillinger** i menyen, trykk og hold inne **Kontrast**, bla ned til **Fabrikkinnstillinger** og velg **Ja**.

VEDLEGG A – SIKKERHET OG VEDLIKEHOLD

Du må **IKKE** stirre på LED-lyskilden som er plassert på baksiden av forstørrelsesglasset.

Slå **av** din Explorē 12 før du rengjør den.

Bruk kun kablene som følger med din Explorē 12.

Batteri

Explorē 12 har et internt oppladbart litium-ion-batteri. En kvalifisert HumanWare-tekniker må bytte batteriet.

- Ikke bruk eller la enheten ligge nær en varmekilde eller ild. Ikke oppbevar ved høye temperaturer.
- Bruk kun USB-kompatible strømforsyninger for å lade batteriet.
- Ikke demonter eller modifier enheten.
- Hold deg unna vann eller miljøer med høy luftfuktighet. Ikke senk den i væske eller la enheten bli våt.
- Ikke slå eller kast enheten.
- Ikke stikk eller slå på enheten med skarpe eller stumpe gjenstander.
- Hvis batteriet lekker og væsken kommer inn i øynene, ikke gni øynene. Skyll i stedet øynene med rent rennende vann og søk umiddelbar medisinsk hjelp for å forhindre skade.
- Hvis batteriet lekker og væsken kommer i kontakt med huden, skyll området umiddelbart med rent rennende vann for å unngå skade.

Rengjøring av LCD-skjermen

Sørg for at enheten er slått av og koblet fra.

Bruk kun mikrofiberklut (inkludert) for å rengjøre LCD-skjermen. Pass på å tørke LCD-skjermen **forsiktig**.

Hvis du velger å rengjøre LCD-skjermen med en flytende rens, må du sørge for at rengjøringsmiddelet er egnet for LCD-skjermer. Destillert vann, isopropanol og eddik-vann-løsninger (ikke mer enn 10 % eddik) er trygge rengjøringsmidler for LCD-skjermen din.

Bruk kun en minimal mengde væske for å hindre at det trekker inn i enheten. Sørg for at væsker ikke blir liggende på skjermen. Gjenta de tidligere stegene for flekker som er vanskelige å fjerne.

Bruk aldri rengjøringsmidler til å rengjøre din Explorē 12.

Spray aldri væske direkte på LCD-skjermen.

Bruk aldri rengjøringsmidler som inneholder etylalkohol, etylsyre, ammoniakk, aceton eller metylklorid. Disse produktene vil skade skjermen og muligens de interne komponentene.

Bruk aldri produkter som inneholder isopropanol for å rengjøre linsene på kameraene.

Bruk aldri tørkepapir til å rengjøre LCD-skjermen din. Dette kan gi riper.

VEDLEGG B – SPESIFIKASJONER

Nettbrettstørrelse: 282,5 x 202 x 24 mm

Stativstørrelse: 345 x 270 x 35,5 mm

Skjerm: 12" ISP LCD

Vekt: 1134 g

Vekt med stativ: 2268 g

Strøminntak: USB Type C-kontakt. 5V@3A, 9V@2A eller 12V@1,5A

Batteritid: 3,5 timer basismodus og/eller avstandsmodus og 2 timer i standmodus med LED-lys på

Ladetid: 4 timer (når enheten er av)

Høyoppløselig videoutgangskompatibilitet:

Støttet høyoppløselige videoutgangsformater:

1280x720p 60Hz, 50Hz

1920x1080p 60Hz, 50Hz, 24Hz

1920x1080i 60Hz, 50Hz

Ingen støtte for DVI-emulering.

MERK: Høyoppløselig ytelse kan variere fra spesifikasjonene ved bruk av noen eksterne skjermer eller skjermer.

Driftsforhold:

Temperatur: 10 °C til 40 °C / 50 °F til 104 °F

Luftfuktighet: 20 % til 80 %

Transport- og lagringsforhold:

Temperatur: -20 °C til 60 °C / -4 °F til 140 °F

Luftfuktighet: 10 % til 95 %

VEDLEGG C – FCC-INFORMASJON

FCC-uttalelse:

Denne enheten oppfyller del 15 i FCC-reglene. Drift er underlagt følgende to betingelser: (1) Denne enheten kan ikke forårsake skadelig interferens, og (2) denne må akseptere all interferens som mottas, inkludert interferens som kan føre til uønsket drift.

FCC-advarsel:

Endringer eller modifikasjoner som ikke uttrykkelig er godkjent av den ansvarlige for etterlevelse, kan ugyldiggjøre brukerens tillatelse til å bruke utstyret.

Merk: Dette utstyret er testet og funnet å overholde grensene for en klasse B digital enhet, i henhold til del 15 i FCC-reglene. Disse grensene er utformet for å gi rimelig beskyttelse mot skadelig interferens i en boliginstallasjon. Dette utstyret genererer, bruker og kan sende ut radiofrekvensenergi, og hvis det ikke installeres og brukes i henhold til instruksjonene, kan det forårsake skadelig forstyrrelser i radiokommunikasjonen. Det er imidlertid ingen garanti for at interferens ikke oppstår i en bestemt installasjon. Hvis dette utstyret forårsaker skadelig forstyrrelser i radio- eller TV-mottak, noe som kan avgjøres ved å slå utstyret av og på, oppfordres brukeren til å prøve å korrigere forstyrrelsen med ett eller flere av følgende tiltak:

- Om orienter eller flytt mottakerantennen.
- Øk avstanden mellom utstyret og mottakeren.
- Koble utstyret til en stikkontakt på en annen krets enn den mottakeren er koblet til.
- Rådfør deg med forhandleren eller en erfaren radio-/TV-tekniker for hjelp.

Merk: Denne enheten ble testet med skjermede kabler på periferiene.
Skjermede kabler må brukes sammen med enheten for å sikre samsvar.

VEDLEGG D – GARANTI

HumanWare garanterer at explorē 12, med virkning fra kjøpsdatoen, er fri for eventuelle feil i materiale og håndverk i en periode på to (2) år, med mindre annet kreves av loven i landet eller regionen der kjøpet skal kjøpes.

Denne garantien er ikke-overførbar og gjelder i alle tilfeller hvor skaden ikke skyldes feil bruk, dårlig behandling eller uaktsomhet. Feil bruk er bruk av denne enheten som ikke er beskrevet i denne manualen. Under ingen omstendigheter skal HumanWare eller dets distributører holdes ansvarlige for indirekte eller følgeskader.

Ingen utskifting eller reparasjon dekket av garantien vil bli utført med mindre systemet ledsages av en kopi av den originale kjøpskvitteringen. Vennligst behold originalkvitteringen din. Hvis systemet må returneres, vennligst bruk originalemballasjen.