

NO

 **Anatomic**
-SITT-™



Bruksanvisning

Brukerhåndbok, monterings-/justeringsinstruksjoner,
service og vedlikehold samt resirkulering



Denne bruksanvisningen refererer til sittesystem Anatomic Motion Seat med tilbehør. For fullstendig oversikt over tiltenkt tilbehør se produktets bestillingsunderlag.

Innholdsfortegnelse

| | | | |
|--|-----------|---|-----------|
| Produsent | 3 | Bytte av gassfjær til rygg..... | 18 |
| Spesialtilpasning..... | 3 | Klembeskyttelse | 19 |
| Introduksjon..... | 4 | Justering av rygghøyde | 20 |
| Innledning | 4 | Justering av ryggvinkel..... | 20 |
| Korrespondanse - merking..... | 4 | Dynamisk funksjon - hurtiglås | 21 |
| CE-merkning - klassifisering..... | 4 | Justerbare sidestøtter..... | 22 |
| Samsvarserklæring..... | 4 | Utsvingbar sidestøtte..... | 22 |
| Tiltenkt bruk..... | 4 | Hodestøtte..... | 23 |
| Symboler..... | 5 | Sidejusterbart hodestøttefeste..... | 23 |
| Produktmerking | 6 | Nedfellbar hodestøttefeste | 24 |
| Sikkerhetsinstruksjoner | 7 | Montering av sideseler | 25 |
| Opplæring og kvalifikasjoner | 7 | Hoftebelte | 26 |
| Advarsler/Forholdsregler | 8 | Armstøtte..... | 27 |
| Sjekk før bruk..... | 9 | Overarmstøtte | 28 |
| Begrensninger | 9 | Hoftestøtte | 29 |
| Gjenværende risiko..... | 10 | Knevinkel justering | 30 |
| Godkjente kombinasjoner | 10 | Bord Motion..... | 31 |
| Avvik/tilbud | 10 | Fotstøtte..... | 32 |
| Teknisk data | 11 | Ankelstøtter | 33 |
| Tilpasning og spesialtilpasning | 12 | Fotreim..... | 33 |
| Monterings- og justeringsinstruksjoner..... | 13 | Leggstøtte | 34 |
| Montering på understell..... | 14 | Oppsummering og oppfølging..... | 35 |
| Sittedel Motion Pro - setedybde, setegrop | 15 | Transport i kjøretøy..... | 36 |
| Sittedel Advance - setedybde, setegrop..... | 16 | Vedlikeholds- og rengjøringsinstruksjoner..... | 37 |
| Montering/demontering av rygg..... | 17 | Kontroller før bruk | 37 |
| | | Service og vedlikehold | 38 |
| | | Resirkulering..... | 39 |
| | | Avfallshåndtering..... | 42 |
| | | Garanti og retur..... | 42 |
| | | Revisjon..... | 43 |

Produsent

Produktet er produsert av Anatomic Sitt i Norrköping AB

| | |
|---------------------------|--|
| Postadresse | Anatomic Sitt AB, Box 6137, SE-600 06 Norrköping |
| Besøksadresse | Anatomic Sitt AB, Terminalgatan 1, 603 61 Norrköping |
| Telefon | 011-161800 |
| E-post | info@anatomicsitt.com |
| Nettside | anatomicsitt.com |
| Instruksjonsfilmer | youtube.com/anatomicsitt |
| Følg oss på | facebook.com/anatomicsitt |

Eudamed-registreringsnummer/SRN: SE-MF-000002240

Spesialtilpasning



Kryss av i ruten ved eventuell spesialtilpasning av produktet.

CE-merkingen slutter å gjelde for spesialtilpassede produkter.



Introduksjon

Innledning

Gratulerer med valg av hjelpemiddel. Vi håper du vil få stor glede av å bruke dette produktet. For at du skal få mest ut av produktet på en trygg og sikker måte, er det viktig at du leser denne bruksanvisningen nøye. Dette gjelder alle personer i brukerens nærhet.

Ta vare på bruksanvisningen for fremtidig bruk. Nye utgaver kan lestes ned fra vår hjemmeside: www.anatomicsitt.com. Revisjon er på forsiden sammen med datoen.

Korrespondanse - merking

På produktetiketten finnes produktets artikkelnummer samt serienummer (hovedprodukt) eller LOT-nummer (tilbehør). Disse numrene skal angis ved korrespondanse med Anatomic Sitt angående produktene. Du finner produktetiketten på sittedelsbasens bakre del under seteputen/-putene.

CE-merking - klassifisering

Hjelpemiddelet med dets tilbehør er et CE-merket medisinteknisk produkt, klasse I i henhold til klassifiseringsreglene i vedlegg VIII (EU) 2017/745.

Samsvarserklæring

Produktet oppfyller kravet for medisintekniske produkter i henhold til forordning (EU) 2017/745 om medisintekniske produkter. Se aktuell EU-samsvarserklæring om overrenstemmelse for produktvarianter og tilbehør, se www.anatomicsitt.com/dokument

Tiltenkt bruk

Anatomic Motion Seat er et modulært dynamisk sittesystem for barn, ungdommer og voksne med sitteproblemer og nedsatt motorisk kontroll, strekkspastisitet eller andre ufrivillige bevegelser. Sete- og ryggdelsbasen har flere instillingsmuligheter og kan utstyres med ulikt tilbehør for å oppnå en spesifikk sittestilling. Sittesystemet brukes sammen med understell fra Anatomic Sitt i Norrköping AB. Anatomic Motion Seat er et gjenbrukbart produkt.

Symboler

| | | |
|---|---|--|
|  | <p>Dette symbolet finnes i bruksanvisningen og gjør leseren oppmerksom på f.eks viktig sikkerhetsinformasjon m.m.</p> |  <p>Angir batchnummeret til produksjonen slik at batch kan identifiseres.</p> |
|   | <p>Dette symbolet indikerer eventuell klemfare.</p> |  <p>Angir at produktet er et medisinteknisk produkt.</p> |
|  | <p>Instruksjoner og tips som forenkler bruken av produktet.</p> |  <p>Angir produsentens referansenummer/ artikkelnummer slik at utstyret kan identifiseres.</p> |
|  <p>www.anatomicsitt.com</p> | <p>Angir at bruksanvisningen alltid bør leses før bruk. Nettadresse indikerer hvor dokumentet befinner seg elektronisk.</p> |  <p>Angir produsentens serienummer slik at et spesifikt medisinteknisk produkt kan identifiseres.</p> |
|  | <p>Angir at bruksanvisningen bør leses for å få viktig sikkerhetsinformasjon om f. eks advarsler som ikke finnes på etiketten til utstyret.</p> |  <p>Unik produktidentifikator som muliggjør entydig identifikasjon av spesifikke medisintekniske produkter.</p> |
|  | <p>Angir produsenten av det medisintekniske utstyret som definert i (EU) MDR 2017/745. Kan også brukes med produksjonsdato.</p> |  <p>Indikerer at produktet er CE-merket i henhold til gjeldende EU-direktiver.</p> |
|  | <p>Indikerer datoen da det medisintekniske produktet ble produsert.</p> | |

Produktmerkning

Etikett på hovedprodukt

The main product label contains the following information:

- MD** Sittsystem Motion
- Sittdelsbas stl. 5 (35x40) - Anatomic Motion
- REF** 170005 **SN** 53162 **2021-06-14**
- Anatomic Sitt i Norrköping AB
- Terminalgatan 1
- SE-603 61 Norrköping
- CE markering
- QR code
- UDI** (01)7322471700054(21)53162
- Maxlast
- www.anatomicsitt.com

Annotations on the right side of the label:

- Type produkt
- Produktgruppe
- Produktnavn
- UDI-transportør
- Maks. belastningsvekt inkl. bruker

Etikett på tilbehør

The accessory label contains the following information:

- MD** Tillbehør Motion & Advanced
- Armstöd stl. 5-9 kpl. sittdel L230mm (par) - Mot
- REF** 170706 **LOT** 65051 **2021-06-14**
- Anatomic Sitt i Norrköping AB
- Terminalgatan 1
- SE-603 61 Norrköping
- CE markering
- QR code
- UDI** (01)7322471707060(10)65051

Annotations on the right side of the label:

- Type produkt
- Produktgruppe/produktgrupper
- Produktnavn
- UDI-transportør

Sikkerhetsinstruksjoner

Opplæring og kvalifikasjoner

- Montering, service og resirkulering skal alltid utføres av kvalifisert fagpersonell (tekniker på hjelpemiddelsentral eller tilsvarende).
- Vedtak om tilpasning/spesialtilpasning skal gjøres av kompetent medisinsk personell og utføres av kvalifisert fagpersonell (tekniker på hjelpemiddelsentral eller tilsvarende).
- Innstillinger, justeringer samt utprøving av hjelpemiddelet skal alltid utføres av kvalifisert medisinsk personell (fagperson på hjelpemiddelsentral eller tilsvarende).
- Hjelpemiddelets forskriver eller person med tilsvarende kompetanse og kunnskap om brukeren og hjelpemiddelet skal alltid foreta en risikovurdering før bruk.

Advarsler og forholdsregler

-  Les alltid bruksanvisningen før bruk.
-  Innstillinger skal kun utføres av kvalifisert fagpersonell. Det er kun tillatt å gjøre innstillinger på den måten som beskrives i denne bruksanvisningen.
-  Sjekk produktet for feil og mangler før det leveres ut til bruker.
-  Den som foreskriver hjelpemiddelet er ansvarlig for å instruere brukeren og/ eller andre personer i dets nærmiljø hvordan produktet anvendes på en sikker måte. Funksjonskontroller alltid produktet før bruk.
-  Hjelpemiddelets forskriver eller person med tilsvarende kompetanse og kunnskap om brukeren skal balansere det valgte setet for å sikre at eventuell tipperisiko utelukkes.
-  Justeringer skal kun utføres slik som beskrevet i denne bruksanvisningen.
-  Etter all monterings- justerings eller servicearbeid skal alle festeskruer og muttere kontrolleres og strammes.
-  Sørg alltid for at sittesystemet sitter ordentlig fast i understellet før brukeren plasseres i sittesystemet! En sikkerhetsstropp leveres med setet med hensikt å strammes fra setets ryggprofil og rundt understellets kjørebøyle. Denne sikkerhetsstroppen må alltid brukes ved transport i kjøretøy. Sørg for at denne stroppen er stabil og stram.
-  Bruk aldri fotplaten ved inn- og utstigning fra hjelpemiddelet.
-  Overbelast aldri hjelpemiddelet, se avsnitt Begrensninger for maksimal belastning.
-  Vær oppmerksom på at dersom brukeren tar tak i gjenstander utenfor hjelpemiddelet eller lener seg for langt ut fra hjelpemiddelet, kan det oppstå en forskyvning av tyngdepunktet som kan føre til økt risiko for å velte.
-  Løft alltid i understellet - aldri i sitteenheten.
-  Utfør aldri service mens produktet brukes.
-  La aldri brukeren være uten tilsyn når hjelpemiddelet er i bruk.
-  Sjekk alltid brukeren for rødhet eller trykkmerker etter bruk av hjelpemiddelet.
-  Kontroller at bremsen er på ved inn- og utstigning.

Sjekk før bruk

Inspeksjon og kontroll skal utføres før hver bruk i henhold til punktene nedenfor:

- Kontroller produktet og dets tilbehør for løse deler, slitasje og skader.
Sjekk spesielt skruer og muttere, samt knotter.
- Kontroller at setet er godt festet til understellet.
- Kontroller produktets stabilitet.
- Kontroller produktets bevegelige funksjoner, som ryggvinkel for mobilitet og låsing.
- Kontroller belter og seler for slitasje, funksjon og feste.

Dersom det oppdages feil og mangler. Ikke bruk produktet. Kontakt din distributør av hjelpemiddelet for hjelp.

Begrensninger

Maks. belastning

Den høyeste belastningsvekten er 90 kg og gjelder for samtlige størrelser. Med belastningsvekt menes den maksimale vekt som sittesystemet kan utsettes for, for eksempel bruker og evt. annen vekt. Maks. belastningsvekt for transport i kjøretøy er 75 kg.

Levetid

Produktets forventede levetiden er 5 år ved normal bruk i henhold til produktets tiltenkte formål, forutsatt at instruksjonene i denne bruksanvisningen følges. Den faktiske levetiden kan imidlertid variere avhengig av hvor hyppig og intensivt produktet brukes, men er maks. 10 år.

Gassfjærer

Om produktet skal lagres over en lengre periode, vurder følgende:
Gassfjærer bør brukes regelmessig for å opprettholde sin funksjon. Når produktet ikke brukes må gassfjæren aktiveres minst en gang hver 6. måned. I tillegg bør de lagres på en slik måte at gassfjærstangen er rettet nedover, ellers kan gassfjærens forsegling gå i stykker og den slutter å fungere.

Gjenværende risiko

Vær oppmerksom på at produktet og dets tilbehør er riktig innstilt slik at brukeren ikke opplever ubehag eller får skader under bruk. Hvis dette skjer, foreta justeringer eller installer passende tilbehør.

Godkjente kombinasjoner

For at produktet skal beholde sin CE-merking, må hjelpemiddelet kun leveres med tilbehør og reservedeler levert av Anatomic Sitt AB. Se produktets bestillingsdokumentasjon for mulig tilbehør og reservedeler.

Avvik/tilbud

Ved funksjonsfeil, kontakt hjelpemiddelsentral eller forhandler/produsent.

Hvis det oppstår en alvorlig hendelse, bør det rapporteres til Anatomic Sitt AB.

Teknisk data

Motion Seat Pro / Advanced

| | Str. 0 | Str. 1 | Str. 2 | Str. 3 | Str. 4 | Str. 5 | Str. 6 | Str. 7 | Str. 8 | Str. 9 |
|--|--------|---------|---------|---------|---------|---------|---------|---------|---------|---------|
| Brukerlengde, ca cm: | 95-120 | 115-140 | 135-160 | 135-160 | 155-180 | 155-180 | 175-200 | 175-200 | 195-205 | 195-205 |
| Setebredde (A) cm: | 25 | 25 | 25 | 30 | 30 | 35 | 35 | 40 | 40 | 45 |
| Setedybde (B) cm: | 25-30 | 30-35 | 35-40 | 35-40 | 40-45 | 40-45 | 45-50 | 45-50 | 50-55 | 50-55 |
| Brukervekt samtlige størrelser: maks. 90 kg. | | | | | | | | | | |
| Krasjegodkjent maks. 43 kg (for str. 0-4), maks. 75 kg (for str. 5-9). | | | | | | | | | | |
| Ryggvinkel samtlige størrelser: 0° til +15° | | | | | | | | | | |

RYGGPUTE

| | E x D | C min* | C max* |
|-------------|------------|--------|--------|
| Rygg str. 1 | 35 x 16 cm | 37 cm | 43 cm |
| Rygg str. 2 | 40 x 19 cm | 42 cm | 50 cm |
| Rygg str. 3 | 45 x 22 cm | 47 cm | 56 cm |
| Rygg str. 4 | 50 x 25 cm | 52 cm | 60 cm |
| Rygg str. 5 | 55 x 28 cm | 57 cm | 66 cm |
| Rygg str. 6 | 60 x 31 cm | 62 cm | 70 cm |

*Målt fra sitteputen til ryggens overkant. Ryggputen er høydejusterbar.

Sittepute

MÅL SETEENHET

Motion Pro

Motion Advanced

BOLSTØTTE

| | F x G |
|------------------|--------------|
| Bolstøtte str. 1 | 12 x 10,5 cm |
| Bolstøtte str. 2 | 13,5 x 12 cm |
| Bolstøtte str. 3 | 15 x 13,5 cm |
| Bolstøtte str. 4 | 16,5 x 15 cm |
| Bolstøtte str. 5 | 18 x 16,5 cm |
| Bolstøtte str. 6 | 19,5 x 18 cm |

| | A - Akselhøyde* | Bolbreite* |
|------------------|-----------------|------------|
| Bolstøtte str. 1 | 18-28 cm | 15-23 cm |
| Bolstøtte str. 2 | 22-32 cm | 20-26 cm |
| Bolstøtte str. 3 | 26-36 cm | 22-29 cm |
| Bolstøtte str. 4 | 30-40 cm | 24-32 cm |
| Bolstøtte str. 5 | 34-42 cm | 27-35 cm |
| Bolstøtte str. 6 | 38-46 cm | 30-38 cm |

*Målene gjelder ved valg av samme størrelse på bolstøtte og rygg.

FOTSTØTTE

| | A x B |
|------------|--------------|
| Hel str. 2 | 345 x 225 mm |
| Hel str. 3 | 380 x 260 mm |
| Hel str. 4 | 380 x 310 mm |
| Hel str. 5 | 430 x 310 mm |

| | A x B |
|-------------|--------------|
| Delt str. 2 | 160 x 220 mm |
| Delt str. 3 | 175 x 255 mm |
| Delt str. 4 | 175 x 305 mm |

| | A x B |
|-----------------|--------------|
| Med sarg str. 3 | 90 x 260 mm |
| Med sarg str. 4 | 100 x 290 mm |
| Med sarg str. 5 | 110 x 320 mm |

Sarghøyde 4 cm

ARMSTØTTE

Støtteplate A x B

| | |
|--------|-------------|
| Str. 1 | 230 x 75 mm |
| Str. 2 | 330 x 75 mm |
| Str. 3 | 330 x 75 mm |

Armsøtnehøyde C*

| | |
|--------|--------------|
| Str. 1 | 175 - 220 mm |
| Str. 2 | 200 - 260 mm |
| Str. 3 | 240 - 300 mm |

* Med beslag for bord øker armsøtnehøyden med 45 mm.

BORD MOTION

| | A | B | C | D |
|--------|-----|-----|-----|-----|
| Str. 1 | 405 | 510 | 175 | 250 |
| Str. 2 | 455 | 560 | 200 | 300 |
| Str. 3 | 505 | 610 | 225 | 350 |
| Str. 4 | 555 | 660 | 250 | 400 |
| Str. 5 | 605 | 710 | 275 | 450 |

Tilpasning og spesialtilpasning

Anbefalinger

Hver gang produktet endres på noe vis må en vurdering gjøres om det er en tilpasning eller spesialtilpasning.

En tilpasning er en endring som gjøres innenfor rammene for produktets CE-merking. Alt annet er spesialtilpasning. Tilpasninger kan kun gjøres av en kvalifisert fagperson og skal alltid utføres på en profesjonell måte.

Tillatte tilpasninger innenfor rammen av CE-merking

Lengden på fotstøtteprofilen kan forkortes for bedre å passe brukeren.

Lengden på ryggprofilen kan forkortes. Profilen må aldri være kortere enn at samtlige fester til ryggplaten kan monteres på denne.

Risikoanalyse

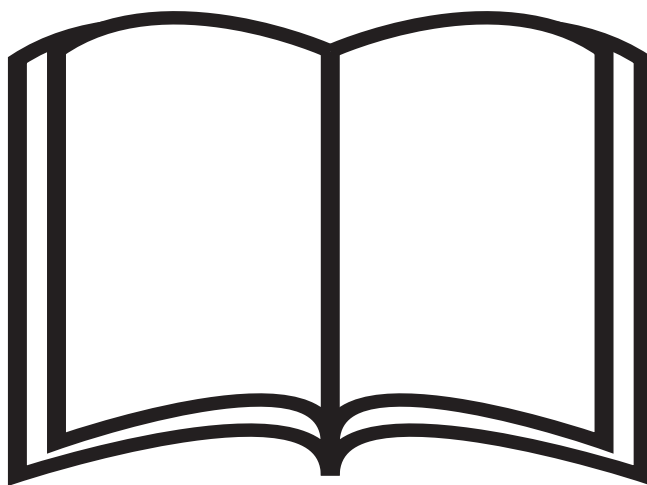
Merk at en risikoanalyse alltid skal gjøres, både ved tilpasning og ved spesialtilpasning av et hjelpemiddel. Produktet må aldri være farlig for brukeren eller personer i dets nærhet, til bruk etter tilpasning.

Merking

Produktet skal gis informasjon om at det er en tilpasning til en spesifikk bruker, slik at det ikke kan forveksles med et standardprodukt.

Monterings- og justeringsinstruksjoner

Montering skal alltid utføres av kvalifisert fagpersonell (tekniker på hjelpemiddel-sentral eller tilsvarande). Instruer brukeren og/eller andre personer i dets nærmiljø om produktets funksjoner for at hjelpemiddelet skal kunne brukes på en sikker måte.



Verktøy

Verktøysnøkkelen du behøver for å gjøre justeringer er integrert i toppen av ryggprofilen som du finner på baksiden av stolen.

(4 mm unbrakonøkkel)




 = Justeringsnøkkel 

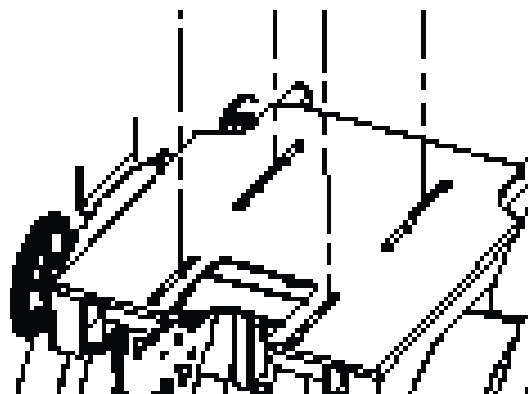
Montering på understell


Fast montering

Fast montering betyr at man fester sittesystemet direkte på understellet. Montering med denne metoden må gjøres med medfølgende monteringssett, 4 skruer og skiver.

Setet monteres fra bunnen av topplaten på understellet og opp i sitteenheten.

 Kontroller at benstøttene ikke kolliderer med understellet eller forårsaker klemrisiko.



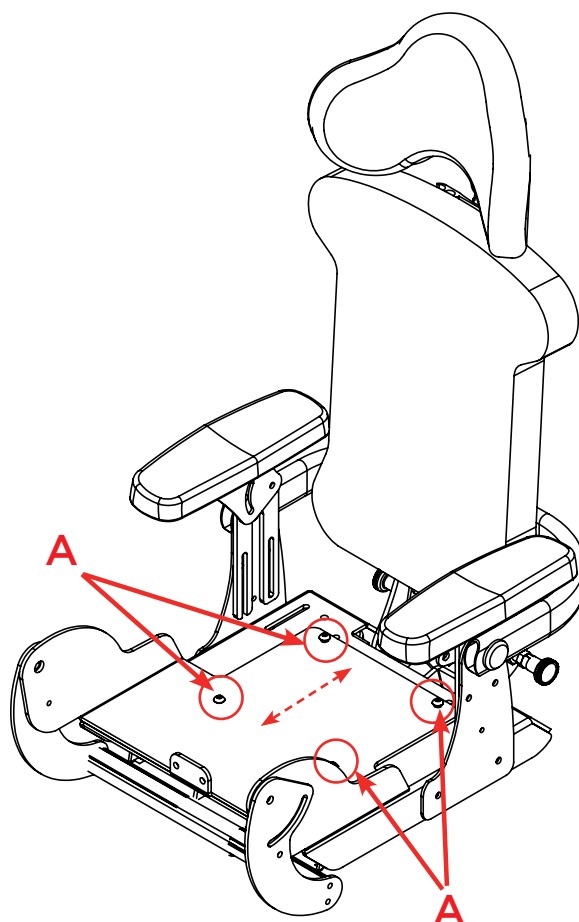
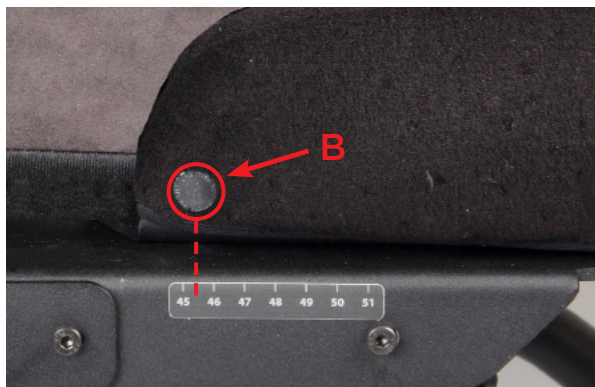
 **Balansering**
Kontroller sittesystemets balansepunkt på understellet for å unngå tipperisiko.

Sittedel Motion Pro - setedybde

Setedybde

For å justere setedybden, løsne litt på de fire skruene (A).

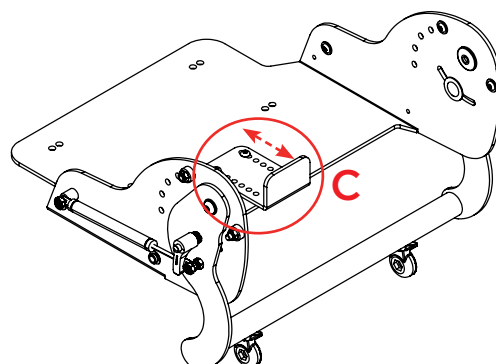
Skyv seteplaten fremover til ønsket setedybde (se skala på siden av setet). For å lese av setedybden, ser man dette fra posisjonen til trykknappen (B). Stram til skruene.



Setegrop

Setegropens posisjon kan justeres ved å flytte hele seteputen fremover eller bakover avhengig av innstilt setedybde.

Ved maksimal setedybde anbefales det at seteputen flyttes bakover for å opprettholde setegropens posisjon. Dette gjøres ved å flytte putestopperen (C) som hindrer puten fra å skli fremover. Løsne de to skruene som holder (C) og flytt den tilbake to hull. Stram til skruene.

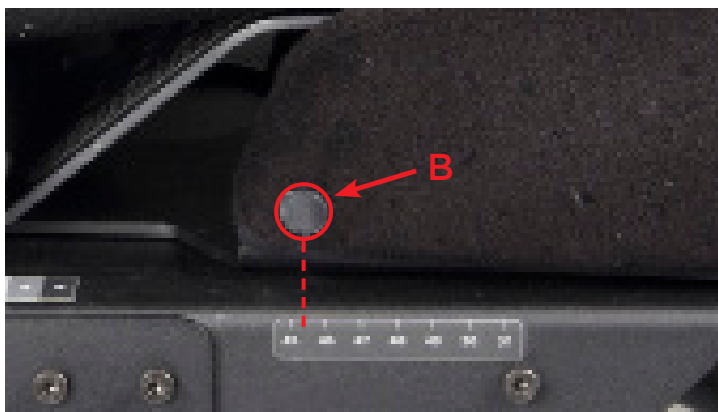


Sittedel Motion Advanced - setedybde

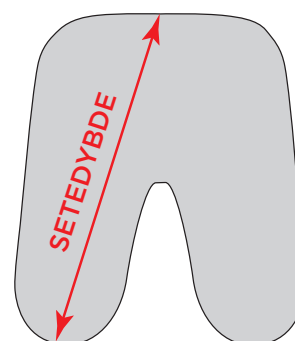
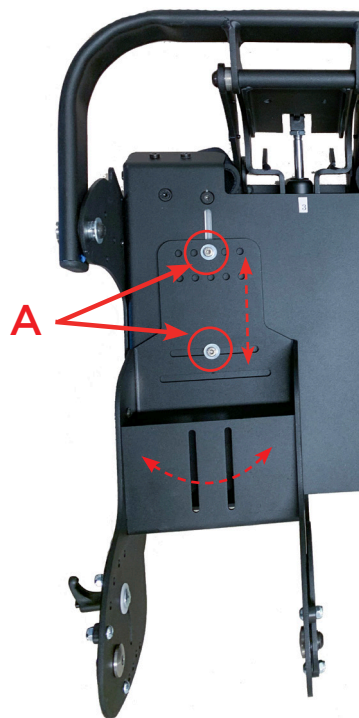
På Motion Seat Advanced kan man enkelt justere bendelerne individuelt. Man kan regulere setedybden, setegropen og abduksjon/adduksjon/windswept.

Setedybde

For å justere setedybden, løsne de fire skruene (A). De fremre skruene er tilgjengelige gjennom hullene i plasten til setegropen (som derfor ikke trenger å fjernes). Skyv bendeleren frem til ønsket setedybde (se skala på siden av setet). For å lese av setedybden, ser man dette på posisjonen til trykknappen (B). Stram til skruene.

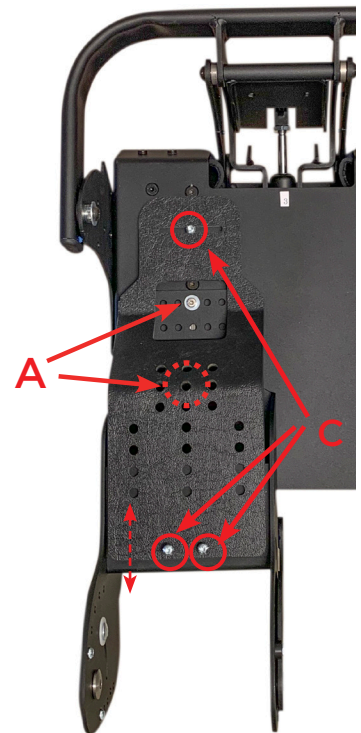


Skalaen viser innstilling med bendeler innstilt for normal abduksjon ca. 5°.



Setegrop

Løsne skruene (C) som holder plasten til setegropen. Setegropens posisjon er angitt med hakket (D) i plasten over skalaen på sitteplatens overside. Grønn markering er standardposisjon/størrelse på setegropen. Skyv plastdelen som styrer setegropen til ønsket posisjon og stram til skruene (C).



Montering/demontering av rygg

Baksiden er festet med 4 skruer. Før ryggprofilen ned i kantpinnene og stram de 4 medfølgende skruene (merket med rødt i bildet). Skruene til ryggprofilen skrues inn fra forsiden eller baksiden avhengig av størrelsen på setet.



Bytte av gassfjær til rygg

Bytte gassfjær

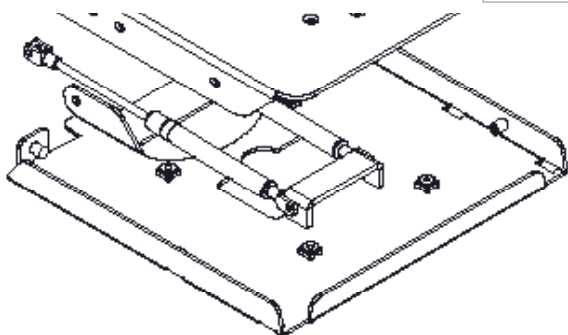
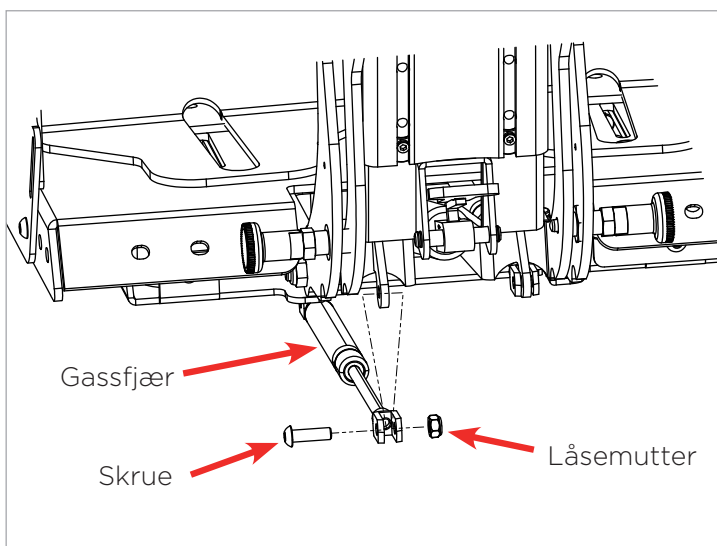
Fjern polstringen fra den nedre delen av baksiden. Under stopperen til ryggvinkelen sitter bakre gasstempelfeste (A) med skrue og låsemutter som holder en gassfjær (noen modeller har 2 gassfjærer). Løsne skruen og trekk ut stempelet.

Monter det nye gasstempelet foran braketten (B) slik at stempelet ikke kan bevege seg inn sideveis. Klembeskyttelsen under setet kan foldes til siden på framsiden for inspeksjon (se bildet under).



A Bakre gasstempelfeste

Fest gasstempelet med skruen og låsemutter i bakre brakett og sett på plass klembeskyttelsen.



Klembeskyttelse

Klembeskyttelsen er der for å redusere risikoen for at andre blir klemt når brukeren er aktiv i stolen.

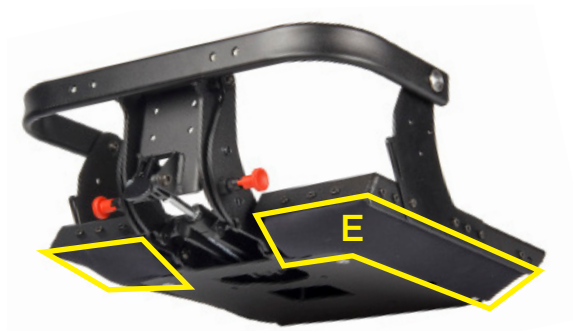
Klembeskyttelse (D) påføres rundt ryggens nederste del i henhold til bildene til høyre. Pass på at beskyttelsen sitter ordentlig under setet på baksiden.



Klembeskyttelse (E) under setet skal aldri fjernes med mindre det er ødelagt og må skiftes ut. Beskyttelsen kan åpnes foran for inspeksjon ved bytte av gasstempel.



Det er svært viktig at klembeskyttelsen sitter på ved bruk av stolen.

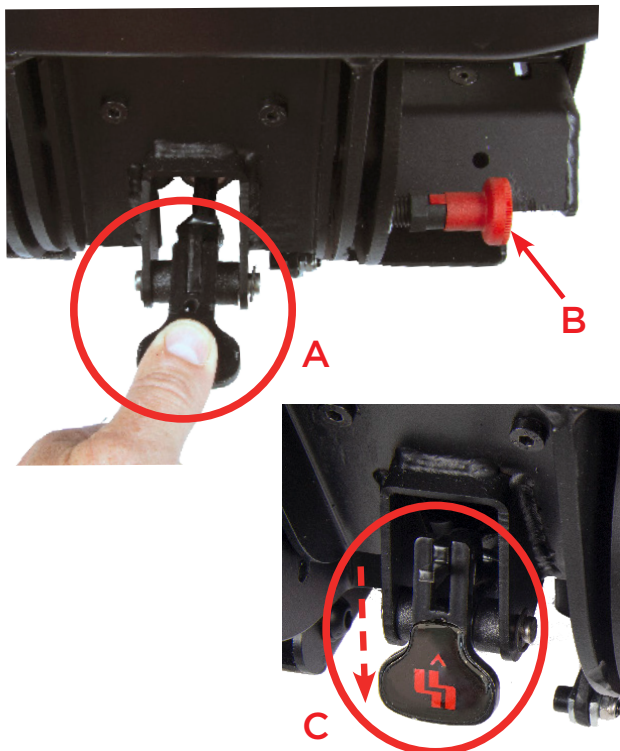


Justering av ryggghøyde

- Løsne de 4 skruene (A) på begge sidene av ryggprofilen (2 på hver side).
- Juster høyden på ryggen.
- Stram skruene (A).



Justering av ryggvinkel



Pass på at hurtiglåsen (B) for oppreisningsfunksjonen er låst før justering av ryggvinkelen.

Hvis klembeskyttelse er montert, så er låsetappen skjult. Fjern beskyttelsen eller lirk tappen ut gjennom hakket i klembeskyttelsen.

Sett låsetappen i aktiveringsposisjon ved å dra den rett ut og deretter opp.

Skyv tappen (A) ned, da frigjøres ryggen slik at du kan justere ryggvinkelen. Når du har oppnådd ønsket vinkel slipper du tappen og lar den stå nede (C).

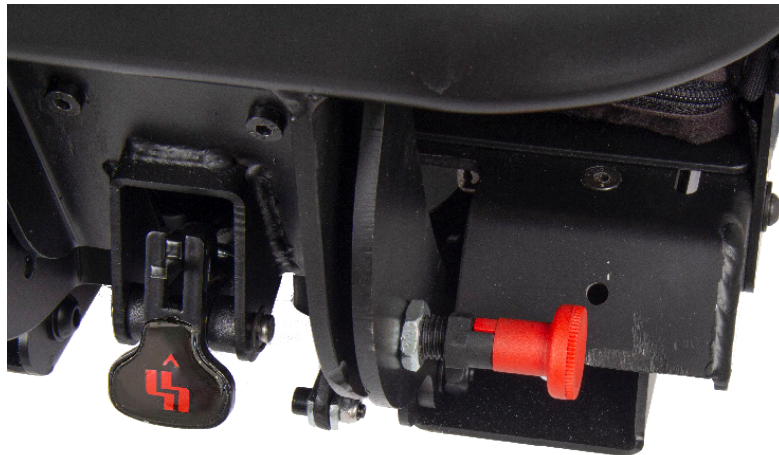
Monter klembeskyttelsen og lirk inn tappen slik at ingen ved et uhell kan få tilgang til den.



Det er veldig viktig at låsetappen er plassert i barnesikker stilling, hvilende nedover, etter justering av ryggvinkelen.

Dynamisk funksjon - hurtiglås

For å låse den dynamiske oppreisningsfunksjonen aktiverer man de to røde hurtiglåsene på baksiden av setet (et på hver side).



Merk at begge hurtiglåsene skal være låst ved inn- og utstigning, også ved transport i kjøretøy.



Hurtiglås - Låst



Hurtiglås - Åpen
(trekk og vri 90° til den havner i et lite spor som holder den på plass i åpen posisjon.)



Vær oppmerksom på at hurtiglåsen i åpen posisjon faktisk havner i sporet for å unngå utilsiktet aktivering av låsen.

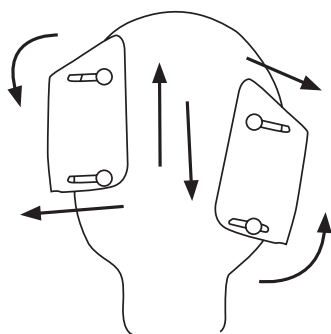
Justerbare sidestøtter

Justering sidestøtter

Løsne skruene (A) for å justere den grunnleggende høyden på sidestøtten.

Løsne knottene (B) (to på hver side).
Juster deretter bredden på sidestøtten og høyde.

Stram skruene (A) og drei (B) når du har oppnådd ønsket posisjon.



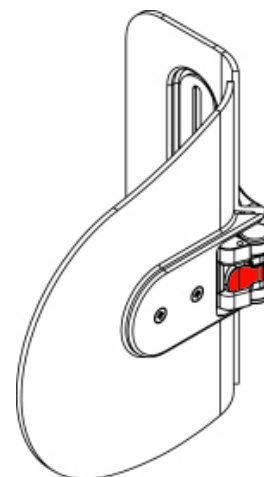
Utsvingbar sidestøtte

Alternativ sidestøtte

Som et alternativ til de faste sidestøttene, fins det også utsvingbare sidestøtter.

Åpning av utsvingbare sidestøtter

Åpne sidestøtten ved å trykke på den røde knappen (se bilde).



Hodestøtte

A - Montering av hodestøttefeste

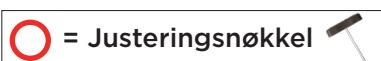
Fjern først den integrerte justeringsnøkkelen som sitter øverst på ryggprofilen. Skyv deretter hodestøttebraketten ned til ønsket posisjon i sporene på ryggprofilen. Lås skruene!

B - Monter deretter hodestøtten i

hodestøttefestet, juster til ønsket posisjon. Lås skruene!

C - Justering av hodestøttet

Løsne justeringsskruene C nok til at hodestøtten kan justeres for hånd til ønsket posisjon, lås deretter skruene C. Dersom hodestøtten må heves høyere kan dette justeres ved å løsne spak B og deretter flytte hodestøtten til ønsket høyde. Lås deretter spak B.



(A) Hodestøttefeste, 4 skruer

(B) Høydejusteringsspak

Sidejusterbart hodestøttefeste

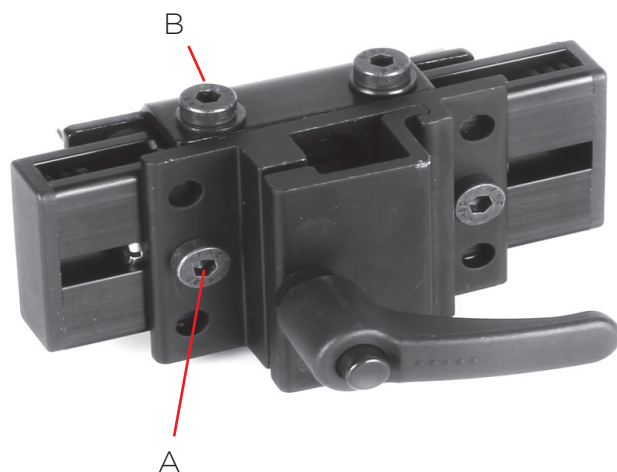
Montering av sidejusterbart hodestøttefeste

Fjern først den integrerte justeringsnøkkelen som er plassert øverst på ryggprofilen. Skyv deretter det sidejusterbare hodestøttefestet til ønsket posisjon i sporene på ryggprofilen. Stram skruene!

Monter deretter hodestøtten i hodestøttefestet, juster til ønsket posisjon. Lås spaken!

Justering av hodestøtten

For å sidejustere hodestøtten, løsne skrue (A) (2 stk). Hvis det ønskes mer justering, løsne skrue (B) (4 stk). Stram skruene!



Nedfellbar hodestøttefeste

Montering av nedfellbar hodestøttefeste

Fjern først den integrerte justeringsnøkkelen som er plassert øverst på ryggprofilen. Skyv deretter den nedfellbare hodestøttebraketten (A) til ønsket posisjon i sporene på ryggprofilen. Stram skruene!

B - Monter deretter hodestøtten i hodestøttefestet, juster til ønsket posisjon. Lås spaken!

C - Justering av hodestøtten

Løsne pinnen for å kunne folde bort hodestøtten. Når du låser det nedfellbare hodestøttefestet; sørg for at pinnen låses.



Montering av sideseler



Montering av øvre monteringsbrakett til sele (A)

Fjern først den integrerte justeringsnøkkelen som sitter øverst på ryggprofilen og evt. hodestøttebraketten.

Skyv ned de øvre monteringsbrakettene til ønsket posisjon i sporene på ryggprofilen og stram skruene (B).

Justering av øvre monteringsbraketter

Løsne skruene (B) og juster til ønsket høyde og vinkel. Juster høyden på monteringsbraketten slik at beltedraget havner litt over skulderparti. Stram skruene!

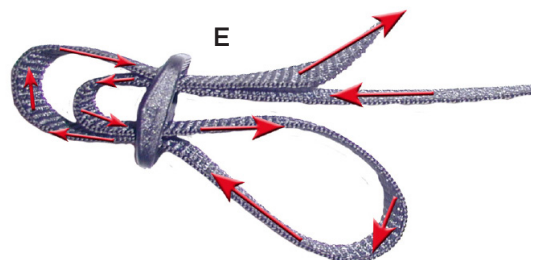


Montering av sele

Tre selens øvre stropper gjennom sporet og inn i spennen på øvre monteringsbrakett (A). Tre selens nedre reimer gjennom den nedre braketten. Bruk vedlagte Triglide-metoden (E) og medfølgende spenne.

Justering av trekkretning og bredde

Løsne skruene på den øvre monteringsbraketten og juster høyden. Lås deretter den øvre skruen. Juster vinkelen og lås deretter den nedre skruen.



Sørg for at det er nok plass til nakken. Sjekk også beltet og at belteputene sitter der de skal.

= Justeringsnøkkel

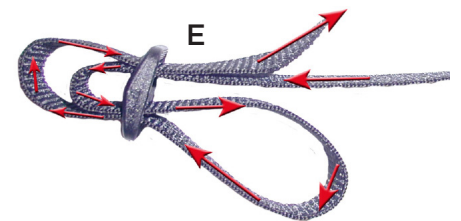
Hoftebelte

Montering av hoftebelte

2-punkts hoftebelte monteres gjennom festepunkt (D) eller (F). Bruk Triglide-metoden (E) og medfølgende spenner.

4-punkts hoftebelte monteres gjennom festepunkt (F) + (G) på siden av setet. Bruk Triglide-metoden (E) og medfølgende spenner.

Sporene (D) og (F) klarer maks. 40mm reim og sporet (G) maks. 25 mm reim. Beslaget (F) kan skrues av og dreies for en mer avansert posisjon. Beslagene (F) + (G) kan også monteres i hullet (H) på baksiden av setedelen.



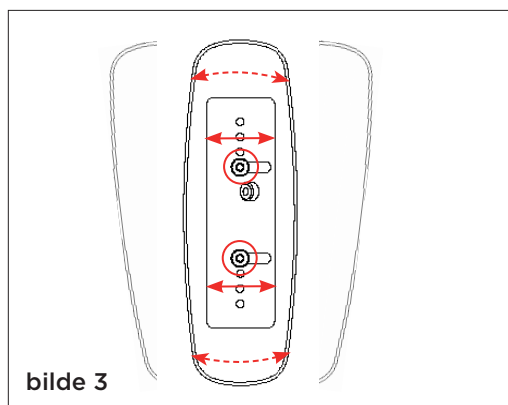
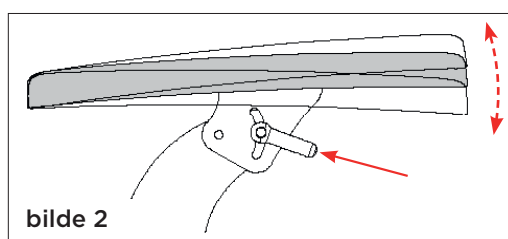
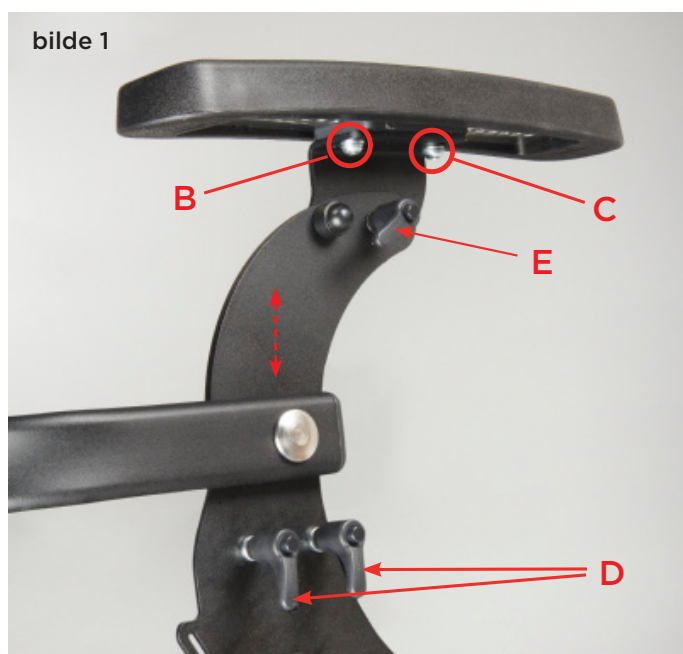
Armstøtte

Dybdejustering: Løsne skruene B og C helt og juster til ønsket posisjon. Sett tilbake og stram skruene.

Høydejustering av armstøtteplate: Løsne spaken (D) og skyv armstøtten opp/ned til ønsket posisjon (bilde 1). Lås spaken.

Vinkle armstøtteplaten i høyden: Løsne spaken (E) og vinkle opp/ned til ønsket posisjon (bilde 2). Lås spaken. For individuell fast montering av armstøttevinkelen kan et hull borres og en skrue med låsemutter monteres.

Vinkle armstøtteplaten sideveis: Løsne skruene B og C og juster til ønsket posisjon (bilde 3). Stram skruene.



Etter justeringer skal alltid polsteret settes på rundt armstøttefestet for å unngå klemrisiko.



Polstring: Monter først den nedre polstringen i henhold til bilde 4 og deretter det øvre som vist på bilde 5. De blanke trykknappene skal være synlige på sidene.

Overarmstøtte

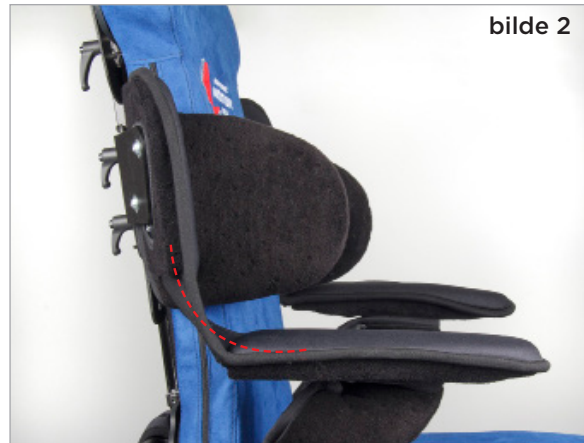
Montering

Skru løs spaken (A) til sidestøttene og plasser platen til overarmstøtten (B) mellom beslaget og sidestøtten. Bytt til lengre festede vognbolter til spaken.

Tre på polstringen på overarmstøtten (B) og armstøtteplaten før du strammer spaken.

Høydejustering av overarmstøtten

Start med å justere høyden på armstøtteplaten etter brukerens behov. Juster deretter overarmstøtten i høyden slik at polstringen bøyes mykt som vist i bilde 2. Armen eller albuen skal ikke kunne klemmes mellom armstøtten og overarmstøtten. Overarmstøtten kan justeres i høyden uavhengig av sidestøtten. Stram til grepene (A).



Hoftestøtte

Montering med armstøtte

Ta bort nedre polstringen under armstøtten.

Skru av spaken og skivene. Monter hoftestøtten med beslaget på utsiden av sideplaten som vist på bildet med to skruer (C) i de ledige hullene.

Sett tilbake spaken, men fjern den blanke skiven og behold den svarte taggbrikken.

Sett tilbake polstringen men på den andre sidens armstøtte. Dette for å få den tynneste polstringen innover, noe som gir bedre plass til hoftestøttens polstring.

Justering

Justeringer er ikke mulig å gjøre.



Knevinkel justering

Låsning i kneleddet av den dynamiske funksjonen

Grepet (C) brukes til å låse/åpne kneleddet for fleksjon/ekstensjon.



Fleksjonsområde i kneleddet

Flytt skruen (D) til ønsket hull.
Fleksjonens startposisjon er justerbart i 5 st, 5 graders steg.



Ekstensjonsområde i kneleddet

Flytt skruen (E) til ønsket hull.
Maksimal posisjon til forlengelsen er justerbar i 5 st, 5 graders steg.



Motstand ved ekstensjon

Det er to tykkelser av elastiske strikker som byttes eller kombineres med forskjellig motstand. Strikkene strammes rundt skruene (F) for dempningsstemplet.



For minst motstand:

- Bruk den tynne strikken

For mer motstand:

- Bruk den tykke strikken

For høyest motstand:

- Bruk begge strikken



Bord Motion

Montering av bordet

Skyv inn bordets rør (A) i festet (B) under armstøttesplatene.

Lås med spak (C) (under armstøtteplatene) når bordet er i ønsket posisjon.

Justering av bordets dybde

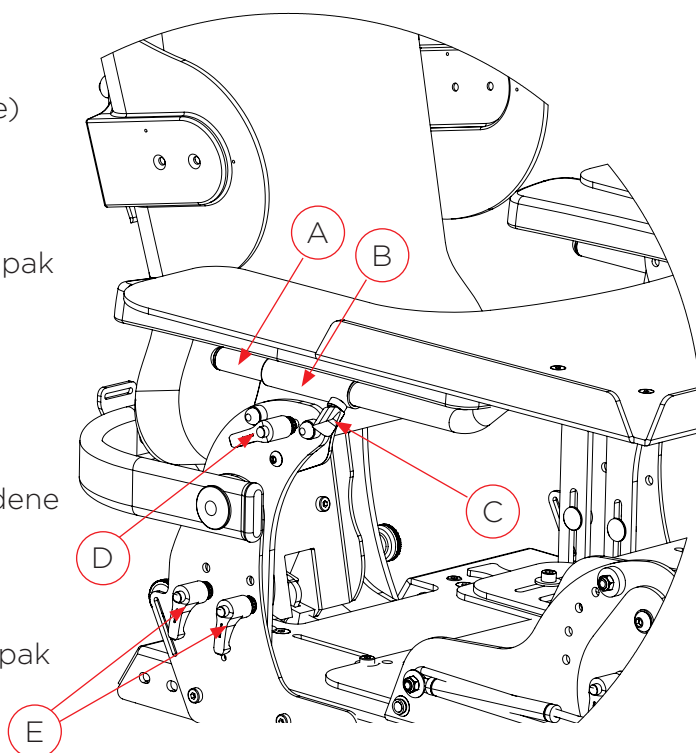
Bordet kan justeres i dybden ved å løsne spak (C) og justere bordet. Lås spaken igjen.

Justering av bordets vinkel

Bordet kan justeres i vinkel ved å løsne spak (D) og vippe bordet (sammen med armstøtteplaten). OBS! Låseskruene på sidene av spaken må tas bort. Lås grepet igjen.

Justering av bordets høyde

Bordet kan justeres i høyden ved å løsne spak (E) og justere bordet (med armstøtten). Lås spaken igjen.



Fotstøtte

Delte fotstøtter

Justering av vinkel

Løsne skruene (A) i leddet og juster til ønsket vinkel. Lås leddet og sørg for at taggene går ordentlig inn i hverandre. Stram skruen godt!

Justering av høyden

Løsne spak (B) og juster til ønsket høyde. Lås spaken når ønsket høyde er oppnådd.

Justering av vinkel ved ankel

Løsne skruen (C) i leddet og juster til ønsket vinkel. Lås leddet og sørg for at taggene går ordentlig inn i hverandre. Stram skruene godt!

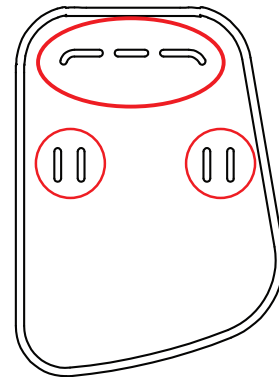


Ankelstøtter

Fotplaten er klargjort for montering av ankelstøtten. Montering av ankelstøtter på fullt justerbar og delt justerbar fotstøtte gjøres under den justerbare fotplaten.



Kontroller at polsteret ikke brettes eller vrís på ankelstøtten



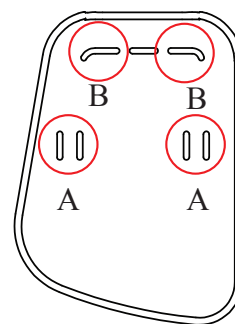
For montering av ankelstøtte, bruk tiltenkte spor i fotplaten.

Fotreim

Montering av fotreimene på våre fotplater gjøres ved å trekke reimen ned og opp med to av de tiltenkte hullene i fotplaten. Fotreimene kan monteres i de fremre (A), eller bakre (B) hullene. Tiltenkte spor for montering av fotreimen skal alltid brukes. Hvis preparerte spor mangler, må du kanskje bore hull for å feste reimene. For å få riktig trekkretning må reimene monteres så nærme foten som mulig.

Justering av fotreim

Stram fotreimen godt. Fotreimene er skikkelig strammet når du kan få en til to fingre inn mellom reim og fot. Ivareta alltid brukerens behov for å oppnå sikkerhet, støtte og bekvemmlighet.



Leggstøtte

Løsne skruene (A) og flytt dem vertikalt til ønsket posisjon. Juster dybden på leggstøttene før du strammer til skruene (A). Løsne skruene (B) for å justere bredden på leggstøtteplatene.

Stram skruene når ønsket innstilling er oppnådd.



Oppsummering og oppfølging

Etter at montering og/eller justering er gjennomført, kontroller at produktene (hovedprodukt og tilbehør) er riktig montert iht. bruksanvisningen og fungerer etter hensikten.

Kontroller innstillingene på produktet og dets tilbehør slik at brukeren har en korrekt sittestilling.

Etter all montering, justering eller servicearbeid, skal alle håndskruer, festeskruer og muttere kontrolleres og strammes.

Kontroller at hjelpemiddelet er riktig balansert for å sikre at det ikke er risiko for velting.

Dersom det oppdages feil, ikke bruk produktet. Kontakt din distributør av hjelpemiddelet!

Transport i kjøretøy

Ved transport i kjøretøy med Motion Seat montert på understell skal anvisninger fra produsenten av understellet følges.

Sikkerhetsstropper

En stropp leveres med setet, med den hensikt å stramme fra setets ryggprofil og rundt understellet. Sørg for at denne stroppen er stabil og stram før du kjører.

Kollisjonstestet og godkjent

Motion Seat er krasjtestet og godkjent i henhold til ISO 16840-4. Denne standarden gjør at sittesystemet kan monteres på samtlige understell som er godkjent i henhold til ISO 7176-19, med beholdt godkjenning for kombinasjonen.



Kollisjonsgodkjenning gjelder brukervekt opptil 75 kg.



Det er viktig at hurtiglåsen er låst under transport i kjøretøy!

Vedlikeholds- og rengjøringsinstruksjoner

Kontroller før bruk

For at hjelpemiddelet skal fungere trygt og sikkert er det viktig med tilsyn og rengjøring.

Tilsyn og kontroll skal utføres før hver bruk i henhold til punkter:

- Kontroller produktet og dets tilbehør for løse deler, slitasje og skader. Sjekk spesielt skruer og muttere samt grep.
- Kontroller at setet er godt festet til understellet.
- Kontroller produktets stabilitet.
- Sjekk produktets bevegelige funksjoner, for eksempel ryggvinkel, mobilitet og låsing.
- Sjekk belter og seler for slitasje, funksjon og feste.

Hvis det oppdages feil, ikke bruk produktet. Kontakt din distributør av hjelpemiddelet.

Renhold

Rengjøringsbehovet varierer og må vurderes fra sak til sak avhengig av bruk av produktet, men anbefales minst en gang i uken.

Rengjør plast- og metalleder med svamp/klut og antibakteriell, mildt vaskemiddel. Ikke bruk rengjøringsmidler som inneholder slipemidler, etsende stoffer eller løsemidler.

Polstring og belter/seler kan vaskes i 60°C finvask. Følg separate vaskeetiketter på produktene. For mer informasjon, se gjeldende bruksanvisning.

Service og vedlikehold

For at produktet skal fungere trygt og sikkert, må det utføres regelmessig service på produktet. Behovet for service varierer og kan vurderes fra sak til sak på produktbruk og slitasje, men minst en gang hver 6. måned anbefales.

Service skal alltid utføres fagmessig av kvalifisert personell. Ved utskifting av deler, bruk alltid originale deler fra Anatomic Sitt AB.

Ved enhver service skal det sikres at produktets funksjoner er pålitelige og at produktet er trygt å bruke. Hvis det er mangler som påvirker sikkerheten og ikke kan utbedres, må produktet tas ut av drift.

For rengjøring av produktet, se avsnittet Rengjøring samt Resirkulering.

Kontroller følgende og korriger ved behov:

- Kontroller produktets samtlige funksjoner.
- Kontroller produktet og dets tilbehør for løse deler, slitasje og skader.
- Kontroller at alle skruer, muttere og bolter er skikkelig strammet.
- Kontroller at alle grep er intakte og fungerer.
- Kontroller at setet er godt festet til understellet.
- Kontroller sikkerhetsstroppen på baksiden slik at den er uskadet og låser seg riktig.
- Kontroller produktets bevegelige funksjoner, som for eksempel ryggvinkel. Både justeringsmuligheter, mobilitet og låsing.
- Kontroller at stampelet låses i valgt posisjon.
- Kontroller evt. slitasje på alle skjøter og braketter. Pass på at de låses som de skal.
- Sjekk belter og seler for slitasje, funksjon og feste.
- Kontroller merker, etiketter og advarselssymboler slik at de er fullstendige og leselige.

Etterkontroll

Når service er utført, sjekk at produktene (hovedprodukt og tilbehør) er montert riktig i henhold til bruksanvisningen og fungerer etter hensikten.

Resirkulering

Resirkulering gjøres hensiktsmessig dersom hjelpemiddelet er personlig og skal gis til ny bruker eller langtidslagres. Arbeidet skal alltid utføres fagmessig av kvalifisert personell, se avsnitt Sikkerhetsforskrifter i bruksanvisningen.

Ved utbytting av deler, skal Anatomic Sitt originale deler brukes.

For informasjon om produktet og dets funksjoner, se bruksanvisningen på www.anatomicsitt.com. For informasjon om produktets levetid se avsnitt, Begrensninger i bruksanvisningen.

Sjekk alltid ved resirkulering at hjelpemiddelet ikke er spesialtilpasset, før den sendes til en ny bruker.

Ved hver resirkulering bør det sikres at produktet fungerer og er pålitelig og trygt å bruke. Hvis det er mangler som ikke kan utbedres ved resirkulering, må produktet tas ut av drift og resirkuleres.

Rengjøring

Rengjør plast- og metaldeler med en svamp/klut og antibakterielle, milde rengjøringsmidler. Ikke bruk rengjøringsmidler som inneholder slipemidler, etsende stoffer eller løsemidler.

Fjern polstring, fôr og belter/seler. Polstring er en forbruksvare og bør byttes ut om nødvendig. Fôr og belter/seler kan vaskes i 60°C finvask. Følg separat vasketråd-etiketter på produktene. For mer informasjon, se aktuelle bruksanvisninger for respektive posisjoneringshjelpemidler.

Produktet kan rengjøres i vaskeskap, 60 °C i maks 10 minutter.

Fjern fôr og belter/seler ved rengjøring av sittesystemet i vaskeskapet.

Tørk

Sittesystemet kan tørkes i kabinett i maks. 70 °C i opptil 10 minutter.

Kontroller ved resirkulering

Etter rengjøring og tørkning kontrolleres produktet for skader/slitasje. Husk at produktets levetid er begrenset (se avsnitt Begrensninger i bruksanvisningen) når det gjøres en vurdering for å kontrollere om produktet er egnet for resirkulering.

Ødelagte, slitte eller sprukne deler skiftes ut. Bruk kun originale deler fra Anatomic Sitt. Reservedeler kan bestilles i henhold til egen reservedelsliste. For at produktet skal beholde sin CE-merking, kan hjelpemiddelet kun leveres med reservedeler levert av Anatomic Sitt AB.

Kontroller at alle skruer og muttere er stramme.

Sørg for at bruksanvisning og alle originaletiketter medfølger ved ny forskrivning.

Etiketter/klistremerker

Ved behov for nye etiketter og klistremerker, kontakt Anatomic Sitt. For plassering på hjelpemiddelet se www.anatomicsitt.com hvor du også finner bruksanvisninger.

Kontrollpunkter

Alt i alt:

- Kontroller hele produktet og dets tilbehør for å identifisere ødelagte, sprukne eller slitte deler som skal byttes ut.
- Sjekk produktets samtlige funksjoner, eller slitte deler som skal byttes ut.

Sitte-/ryggdel:

- Kontroller at alle skruer og muttere er stramme.
- Kontroller at stolens justeringsmuligheter fungerer.
- Kontroller at ryggvinkelfunksjonen fungerer og at stemplene låses i valgt posisjon.
- Kontroller føret og bytt om nødvendig.

Fotstøtte:

- Utfør funksjonskontroll av høyde- og vinkeljustering.
- Kontroller evt. slitasjer på alle ledd og sørg for at de låses ordentlig.

Hodestøtte:

- Kontroller polsteret/trekket og bytt ved behov.
- Kontroller at hodestøtteleddet låses.
- Kontroller festet på hodestøtten og at den låses.

Armstøtte:

- Kontroller armstøttens justeringer for høyde, dybde og bredde.
- Kontroller armstøttefestene at de låser seg slik de skal.

Festesystem:

- Kontroller funksjonen slik at den låser seg.

Sikkerhetsstropper:

- Kontroller sikkerhetsstroppen på baksiden, at den ikke er skadet og at den låser seg.

Øvrige evt. tilbehør:

- Kontroller alle deler etter slitasje og bytt ved behov.
- Kontroller evt. låsninger og justeringsmuligheter.

Etterkontroll

Når resirkulering utføres, kontroller at produktene (hovedprodukt og tilbehør) er riktig montert i henhold til bruksanvisningen og fungerer som ment. Sjekk også at merking, etiketter og advarselssymbolene er komplette og lesbare.

Avfallshåndtering

Gjenvinning

En brukt del eller produkt skal demonteres. Delene skal separeres etter materialtype og etterlates på gjenvinningsstasjon eller tilsvarende. Batteri sorteres som farlig avfall.

Garanti og retur

Garanti og reklamasjon

Garanti gjelder generelt ett (1) år mot fabrikkfeil f.o.m. leveringsdato eller etter avtale. Garantien gjelder ikke for ytre påvirkninger eller unormal håndtering. For garantibehandling kreves defekt vare i retur. Legg alltid ved følgeseddel.

For best mulig vurdering av reklamasjonen, må produktet være tørt og rengjort når det sendes tilbake.

Beskriv feilen og årsaken så grundig som mulig. Se garantireparasjon eller mulig erstatningsgaranti. Legg ved en kopi av fakturaen og oppgi at produktet skal returneres til deg etter reparasjon. Oppgi leveringsadresse, kontaktperson og telefonnummer. Blankett for reklamasjon finnes på vår hjemmeside.

Pakk produktet godt for å beskytte det mot mulige støt under transport. Ikke glem å skrive ned forsendelsesnummer eller liknende på dokumentene dine. Dette for at du skal kunne spore forsendelsen dersom noe skulle skje under transport.

Retur

Feilbestilte eller feilleverte varer skal returneres innen 20 dager fra leveringsdato. Legg alltid ved kopi av både følgeseddel og faktura. Skriv inn årsaken til at du returnerer varene dine. Returblankett finnes på vår hjemmeside.

Pakk produktet godt for å beskytte det mot mulige støt under transport. Ikke glem å skrive ned forsendelsesnummer eller liknende på dokumentene dine. Dette for at du skal kunne spore forsendelsen dersom noe skulle skje under transport.

Vær oppmerksom på at tilpassede produkter ikke kan returneres!

Revisjon

I denne versjonen av bruksanvisningen er følgende endringer gjort.

Teknisk data

Størrelse 0 er lagt til og bord Motion mm s. 11

Monterings- og justeringsanvisninger

Bord Motion erstatter Støttebord s.31

Revisjonsliste

ver. 2.1 - 2022-03-10

ver. 2.2 - 2022-04-25

ver. 2.3 - 2023-03-15

SE

Anatomic Sitt AB (producent)

Box 6137, SE-600 06 Norrköping, Sweden

Tel +46 11 16 18 00

Fax +46 11 16 20 05

Besøksadresse

Terminalgatan 1, SE-603 61 Norrköping, Sweden

World wide

anatomicsitt.com

info@anatomicsitt.com

facebook.com/anatomicsitt

youtube.com/anatomicsitt

