



ERGOSEAT

Z1 STÅSKALL

BRUKERMANUAL



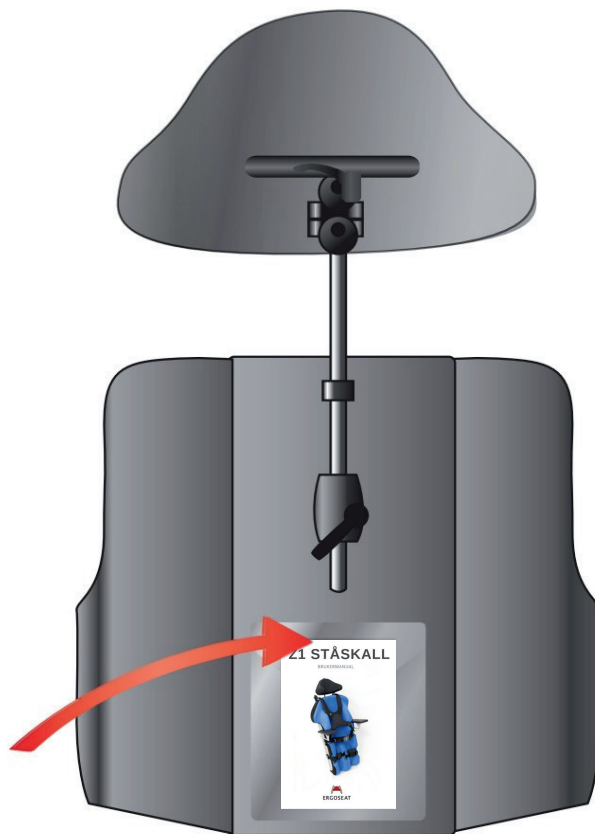
CE

WWW.ERGOSEAT.NO

FORORD

Gratulerer med ditt nye Z1 Ståskall fra Ergoseat.

Vi håper du blir fornøyd med produktet og funksjonaliteten enten du er bruker, assistent, forelder eller terapeut. Det er viktig at du setter deg inn i brukermanualen før produktet tas i bruk. For at andre skal ha samme nytte av dette heftet, vær god og sett det tilbake i plastlommen der du fant det.



Produktet kan resirkuleres i sin helhet. Du finner mer informasjon om dette på www.ergoseat.no



INNHALDSFORTEGNELSE

Forord	2
Innholdsfortegnelse	3
Individuelt fremstilt produkt	4
Sikkerhet	6
Tiltenkt bruk	8
Posisjonering	10
Hodestøtte	12
Tilbehør	13
Montering	15
Vedlikehold	16
Rengjøring	17
Resirkulering og Gjenbruk	18
Utlevering med instruksjon i bruk	19

Bilder merket med (*) inneholder komponenter som ikke er standard for dette produktet. Disse komponentene kan kjøpes som tilbehør direkte hos Ergoseat.

INDIVIDUELT FREMSTILT PRODUKT

Dette produktet er fremstilt spesielt til den personen som produktet er merket til, og må under ingen omstendigheter benyttes av andre. Produktet må heller ikke brukes på andre måter enn det som her er beskrevet. Hjelpemiddelet er utformet på bakgrunn av funn gjort under konsultasjon sammen med lokal terapeut og terapeut ved NAV Hjelpemiddelsentral. En komplett funksjons- og behovsanalyse består av en fysiologisk undersøkelse, i tillegg til en samtale der problemstillinger, utfordringer og behov fremkommer. På bakgrunn av dette har Ergoseats spesialterapeuter posisjonert bruker, og simulert denne løsningen i en vakumsekk plassert i Ergoseats rigg. Brukers plassering og nye posisjonering har så blitt godkjent på konsultasjonen av nevnte terapauter. Alle valg knyttet til materiale, trekk, plassering av belter/vest, utforming og valgt tilbehør er nøye gjennomtenkt og må ikke byttes, flyttes eller på andre måter erstattes. Dette innebærer at produktet er utformet for å ta hensyn til eventualiteter og problemstillinger hos bruker som blant annet:

- Korreksjon av feilstillinger
- Smerteproblematikk
- Trykkfordeling og eventuell decubitus problematikk
- Postural kontroll og hodekontroll
- Begrensninger i leddutslag/avvikende anatomi
- Funksjon i et gitt miljø (hjem/skole)

Produktet har blitt innjustert av Ergoseats personell ved levering, og instruksjon gitt til de som skal betjene det. Kvitterings liste finnes bak i dette heftet.

INDIVIDUELT FREMSTILT PRODUKT

Prioriteringer av faktorer fremkommer av utformingen av produktet etter enighet med terapeut og bruker, og er beskrevet i protokoll fra undersøkelse. Produktet må derfor ikke endres, modifiseres eller på noen annen måte tilpasses slik at dette endrer den opprinnelige funksjonaliteten. Dette kan være til stor fare for bruker!

Ergoseat har strenge kvalitetsystemer og alle tiltak fra undersøkelse til oppfølging av produkt følger derfor strenge prosedyrer hvor protokoll føres. Om du ikke har deltatt under opplæring i bruk med instruksjon fra Ergoseats representant, eller ikke kjenner bruker og dennes utfordringer godt nok, skal du heller ikke betjene dette produktet. Denne bruksanvisningen er kun ment som et generelt supplement til instruksjon gitt ved utlevering.

Viktig: *Produktet må ikke benyttes av tiltenkt bruker dersom denne endrer forutsetninger for å benytte sitt Z1 Ståskall. Det kan være endringer i vekst, eller medisinske årsaker som kan gjøre den direkte uegnet for videre bruk. Ta i så fall kontakt med den som har foreskrevet produktet. Opplysninger om dette finnes bak puten i produktet.*

SIKKERHET

- Enhver som skal benytte seg av dette produktet må lese gjennom brukermanual, og forsikre seg om at dokumentasjon på sammenføyning mot understell foreligger før produktet tas i bruk.
- Den som opererer produktet står ansvarlig for at produktet møter alle gjeldende foreskrifter, benyttes til tiltenkt person og er i godkjent stand.
- Produsenten tar ikke ansvar for skader og feil som skulle oppstå dersom brukermanual ikke er fulgt.
- Benytt kun produktet dersom det er i forskriftsmessig stand.
- Dersom feil eller skader blir oppdaget, skal produsent kontaktes før videre bruk.
- Følg alle instruksjoner og advarsler merket på produktet.
- Benytt bare produktet slik det er angitt i kapittelet om tiltenkt bruk.
- Ikke gjør endringer i konstruksjonen.
- Produktet er ikke godkjent for brukere over 180cm.
- Ikke fjern deler eller komponenter fra produktet uten avklaring med produsent, dette kan påvirke produktets egenskaper.

SIKKERHET

- Ettermontering og endringer av produkt eller tilbehør uten Ergoseats godkjenning vil endre produktet og dets godkjenninger. Slike modifikasjoner kan føre til farlige situasjoner både for ledsager og bruker.
- Ikke benytt produktet i rulletrapp.
- Den som betjener produktet må ha fått opplæring i bruk, være tilregnelig og ikke påvirket av rusmidler.
- Belter og seler må brukes som anvist.
- Produktet må monteres ihht. monterings instruksjer, av godkjent instans. Risikovurdering skal vedlegges og signeres av utførende teknikere.
- Ergoseat står ikke ansvarlig for understell og understellets funksjonalitet, med mindre dette også er produsert eller montert av Ergoseat.
- Produktet må følges opp ihht. rutiner for ettersyn beskrevet i servicemanual.

Produktets utforming og materiale

Denne brukermanualen gir en generell veiledning til hvordan produktet skal brukes trygt og korrekt. Ikke bruk ståskallet uten å lese denne manualen først.

Ergoseats Z1 Ståskall er et individuell formstøpt ståkall tiltenkt å assistere og hjelpe posisjonering for brukere med nedsatt fysisk evne.

Z1 Ståskall er et individuelt tilpasset produkt, ståskallet er derfor merket med navn for å forhindre at den brukes av andre enn den tiltenkte bruker.

For at produktet skal fungere trykkavlastende for bruker, er det avgjørende at stegene i kapittel "Posisjonering" følges.

Produktet har lovfestede reklamasjonsrettigheter ihht. EU/EØS.

Z1 Ståskall er ikke godkjent for brukertransport i kjøretøy.

TILTENKT BRUK

Betjening av produktet

Nærmere beskrivelse av bruk finner du i individuell kartleggingslogg til aktuell bruker som produktet er fremstilt til. Merk at produktet skal ha avgrenset bruk når det gjelder tid.

Z1 Ståskall skal kun benyttes som ståskall på det understellet det er montert. Det må ikke fjernes, plasseres andre steder eller benyttes som erstatning for fastmonterte løsninger i fremkomstmidler eller under transport.

Om produktet er sammenkoblet med et understell fra en annen produsent skal det foreligge kombinasjonsavtale, eller full risikovurdering fra godkjent produsent. Det skal også tydelig fremgå av merking på produktet hvem som er ansvarlig for sammenkobling.

Ergoseat tilbyr en rekke tilbehør til Z1 ståskall. Dersom det benyttes tilbehør fra annen produsent gjelder samme retningslinjer som i foregående punkt.

Dersom bruker av dette produktet ikke er i stand til å betjene det fullt og helt selv må det aldri benyttes uten tilsyn av person som er ansvarlig for bruk av produktet.

Z1 Ståskall skal kun benyttes inne, på helt flate underlag. Det skal ikke benyttes til transport av bruker.

POSISJONERING

1. Sjekk sikkerhet

Sett alltid sikkerhet først. Z1 ståskall skal være forsvarlig montert på godkjent understell av autorisert produsent. Forsikre deg om at funksjonaliteten i totalløsningen ikke er til fare for bruker, deg selv eller andre. Før du går i gang med plassering av bruker, aktiver bremser på alle hjul og sjekk at stativet er låst i ønsket posisjon når bruker plasseres.

2. Løsne belter

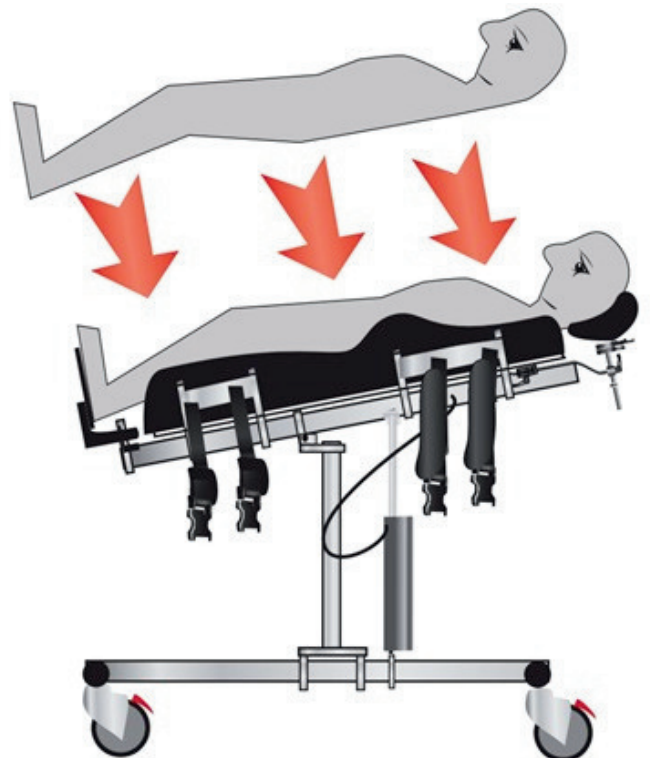
Sikre at alle belter, stropper og seler er ute av veien og ikke er til hinder for plassering av bruker. Alle belter skal være utløst slik at de kan strammes til korrekt moment når bruker er plassert og beltet er låst.



3. Plasser bruker

Vær sikker på at det er korrekt bruker som skal plasseres i rett hjelpemiddel. Z1 ståskall er individuelt tilpasset og passer således bare til ett individ.

Dersom du ikke har fått opplæring i plassering eller kjenner bruker godt nok, kontakt personale som har nødvendig kompetanse. Korrekt plassering er viktig, ta deg derfor god tid. Bruker skal plasseres når stativet er i tilnærnet horisontal stilling.

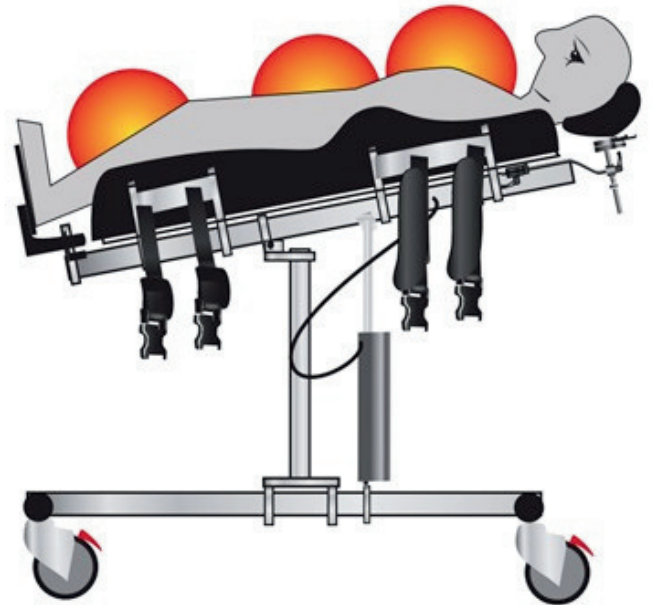


POSISJONERING

4. Posisjoner bruker

Kontroller at bruker ligger korrekt i Z1 Ståskall. Det skal ikke være nødvendig å justere på armlen, fotbrett eller nakkestøtte for hver gang.

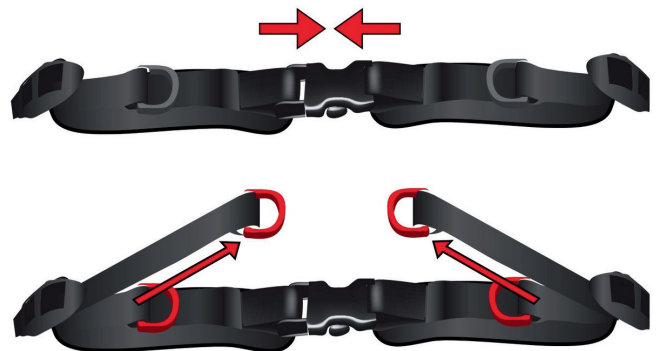
Sjekk at belter og seler treffer korrekt før du låser dem og strammer til rett moment. Observer hele tiden bruker slik at du er sikker på at du utfører oppgavene korrekt. Det kan være nødvendig med justering og korrigering av bruker etter plassering i ståskall.



5. Stram belter

Før belter og seler strammes, sørg for at klær ikke ligger i bretter, eller andre ting som kan skape uønsket trykk mellom belter og bruker.

Beltene strammes på sikrest mulig måte. Ved å holde håndflaten mellom padding og bruker, samtidig som man skyver med denne hånden, og trekker i ringen med den andre. På denne måten har man full kontroll over hvor stramt man trekker til belter og seler.



! Sjekk bruker for uønskede merker og røde trykk

HODESTØTTE

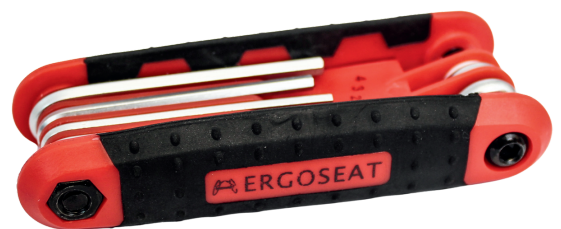
Hodestøtten kan justeres i tre ulike retninger; høyde, dybde og sideforskyvning. I tillegg til rotasjonskulen.

For å justere høyde av hodestøtte er innfestningen ustyrt med et gantegrep. Løsne gantegrepet for hånd ved å rotere mot klokken. Tilpass deretter til ønsket høyde, stram gantegrepet igjen ved å rotere med klokken.

Den samme instruksjonen gjelder for dybdejustering av hodesøtten.

Ved sideforskyvning av hodestøtten må de to mindre unbrakoskruene løsnes, dette gjøres ved bruk av Ergoseats flerbruksverktøy. Løsne skruene ved å skru mot klokken, sideforskyv deretter til ønsket posisjon. Når ønsket posisjon er oppnådd, stram skruene ved å skru med klokken. Tre skruer løser ut rotasjonskulen. Utvis forsiktighet og understøtt brukes hode ved denne justeringen.

Bildet viser std. nakkestøtteløsning. Om det er behov for mer avanserte løsninger kan Ergoseat tilby en rekke varianter av dette. Du finner mer informasjon på www.ergoseat.no



Armlen

Armlener kan justeres i tre ulike retninger; høyde, dybde og vinkel. *

For å justere høyde av armlen er innfestningen utstyrt med to unbrakoskruer som vist på bildet. Løsne skruene ved å skru mot klokken, dette gjøres ved bruk av Ergoseats multiverktøy. Når ønsket posisjon er oppnådd, stram skruene ved å skru med klokken.

For vinkeljustering av armlen må de to torx skruene på utsiden løsnes som vist på bildet, dette gjøres ved bruk av Ergoseats multiverktøy. Løsne skruene ved å skru mot klokken, vinkeljuster deretter til ønsket posisjon. Når ønsket posisjon er oppnådd, stram skruene ved å skru med klokken.

For å justere dybde av armlen er innfestningen utstyrt med to unbrakoskruer som vist på bildet. Løsne skruene ved å skru mot klokken, dette gjøres ved bruk av Ergoseats multiverktøy. Når ønsket posisjon er oppnådd, stram skruene ved å skru med klokken.



Høydejustering

Dybdejustering

Vinkeljustering

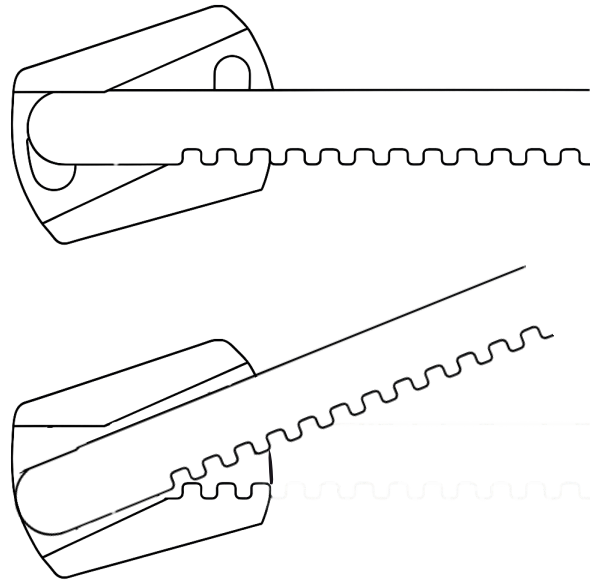
Avbildede armlener er ekstrautstyr, en rekke varianter finnes for ulike behov. Du finner mer informasjon på www.ergoseat.no

TILBEHØR

Bord

Som tilleggsutstyr kan det leveres et bord som monteres direkte i aluminiumskassen, og gir en sømløs og funksjonell integrering.

Etter behov kan bordet leveres som individuelt tilpasset. Løsningen er utviklet med fokus på enkel montering og brukervennlighet. Innfestingstagene føres enkelt inn i føringene på siden av kassen til ønsket posisjon er oppnådd. Deretter slippes bordet ned i en selvlåsende posisjon. Når bordet skal fjernes, vippes det opp fra låsposisjonen og løftes ut – helt uten bruk av verktøy.

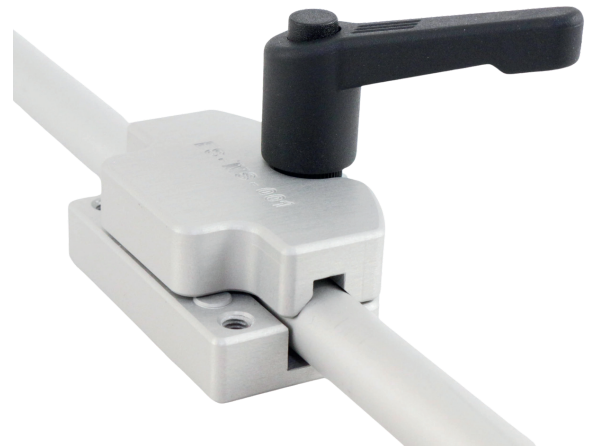


Viktig: Ved montering av tilbehør fra annen produsent bortfaller alle godkjenninger dersom ikke annet fremgår av kombinasjons avtaler vedlagt produktet.

Bord

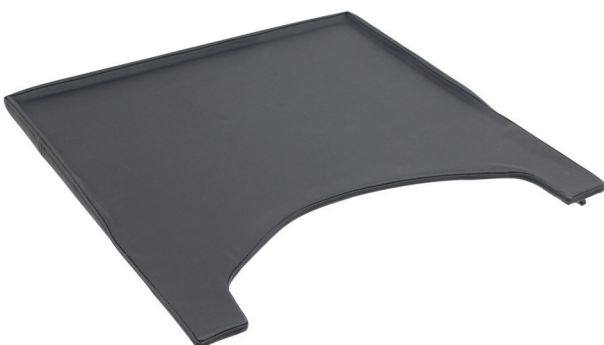
Det tilbys også et bord utviklet spesielt for integrering med armlenet, som gir en fleksibel løsning der bordet enkelt kan monteres og justeres. Ved montering av bord skyves bordinnfestningen inn i sporet lokalisert under armlenet. Når riktig posisjon er oppnådd strammes bordinnfestningen ved gantegrepet under armlenet. Skru gantegrepet med klokken for å stramme, skru mot klokken for å løsne.

Alle nødvendige godkjenninger er uendret og gjelder også for alternative bord levert av Ergoseat.



Avbildede bord er ekstrautstyr, en rekke varianter finnes for ulike behov. Du finner mer informasjon på www.ergoseat.no

*



*



MONTERING

Z1 Ståskall leveres med helt plan bakside, for å underlette montering mot de fleste dorsale understell. Ergoseat anbefaler i midlertid at det benyttes understell fra samme produsent. Dette for å lettere tilfredstille og imøtekomme krav knyttet til forskrift om medisinsk utstyr. Dersom det benyttes understell fra andre produsenter, må følgende retningslinjer følges:

Z1 Ståskall skal festes med minimum to M6-bolter i hver av de fire tilgjengelige monteringsfeltene, totalt åtte M6-bolter. Det er opp til montøren å avgjøre hvilke av monteringshullene innenfor hvert felt som benyttes. Montering mot understellet skal ikke utføres på annen måte enn spesifisert.

Ved all montering skal totalløsning funksjonstestes med brukers vekt +10% i hele funksjonsområde til understellet. Tilfredstillende risikovurdering skal fylles ut av utførende montør, signeres og legges ved øvrig dokumentasjon til produktet.

For å gjøre montering så enkelt som mulig tilbyr Ergoseat en rekke ulike braketter og beslag som passer mot flere ulike understell fra en rekke produsenter. Sjekk gjerne www.ergoseat.no/



VEDLIKEHOLD

Kontroll av slitasje

Kontroller alltid festepunkter, fiksering- og posisjoneringsbånd for slitasje før anvendelse. Tilbehør som er montert på setet (nakkestøtte, armlen, fotbrett m.m.) bør sjekkes jevnlig og etterstrammes ved behov. Lag også rutiner for regelmessig funksjonstesting av Z1 Ståskall og understell.

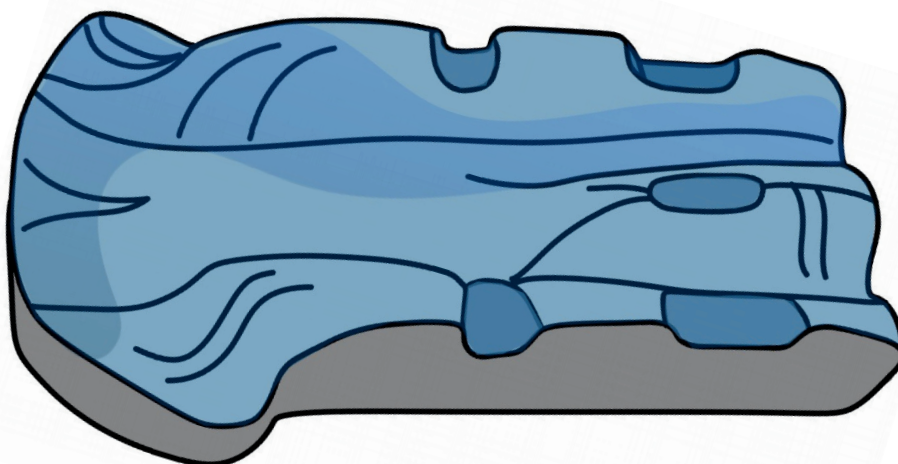
Ettertilpasning

Mindre justeringer og korreksjoner kan utføres i puten. Dette må foretas av Ergoseat sin representant eller i samråd med denne.

Erstatningsputer, trekk og reservedeler

Ergoseat har komplett logg og oversikt over alt som til en hver tid er utlevert på denne løsning til aktuelle brukere. Dette betyr at erstatningsputer vil til en hver tid kunne bestilles uten ny konsultasjon av Ergoseat.

Det samme gjelder trekk og annet tilbehør.



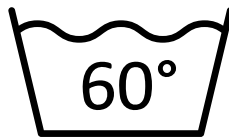
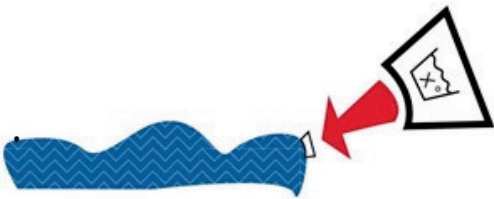
RENGJØRING

Daglig renhold

- Løst smuss tørkes normalt av setet med en fuktig klut.

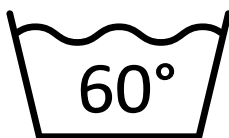
Puter og trekk

- Puten har avtagbar stofftrekk for å lette renhold. Z1
Ståskall levers med to identiske stofftrekk, slik at produktet kan benyttes fullt ut, selv om det ene trekket er til vask.
- Trekkene kan maskinvaskes på 60°C.
- Trekkene er merket med vaskeanvisning.
- Trekkene er antibakterielle og allergitestet.



Inkontinenstrekk

- Løse inkontinenstrekk kan vaskes på 60°C, og lufttørkes.
- Inkontinenstrekket er antibakterielt og allergitestet.



Resirkulering og Gjenbruk

Lang levetid og reparasjonsfokus

Som en del av vårt bærekraftarbeid tilstreber vi maksimal levetid for hvert produkt gjennom målrettet vedlikehold og reparasjon, der dette er teknisk og funksjonelt forsvarlig. Vi tilbyr et bredt utvalg av reservedeler og utskiftbare komponenter som kan tilpasses individuelt uten at det går på bekostning av brukerens funksjonelle behov eller komfort. På denne måten forlenges produktets totale livssyklus betydelig

Gjenbruksordning

I tråd med vårt miljøansvar tilbyr vi en strukturert gjenbruksordning for alle våre produkter og tilhørende komponenter. Produkter som returneres til gjenbruksprogramet etter endt bruk, gjennomgår en kontrollert prosess der de demonteres, rengjøres og inspiseres. Komponenter som tilfredsstillt krav til funksjon og sikkerhet, reintegreres i produksjonsprosessen og benyttes i nye leveranser, i samsvar med gjeldende standarder og retningslinjer.

Resirkulering av materialer

Produkter som ikke oppfyller kriteriene for gjenbruk, håndteres i samarbeid med vår lokale avfalls og gjenvinningsleverandør. Alle deler sorteres i henhold til materialtype og behandles videre i tråd med nasjonale forskrifter for miljømessig forsvarlig avfallshåndtering. Målet er å sikre høyest mulig grad av materialgjenvinning.

Vi har bærekraftige løsninger i produksjonen, blant annet gjennom bruk av resirkulert aluminium og andre miljøvennlige materialer. Vårt mål er å være en aktiv deltaker i den sirkulære økonomien, derfor tilbyr vi både reparasjonsmuligheter, reservedeler og en returordning som ivaretar både gjenbruk og resirkulering.

Vi oppfordrer alle til å benytte returordningen ved endt bruk, slik at ressursene kan forvaltes i tråd med våre langsiktige bærekraftsmål.

UTLEVERING MED INSTRUKSJON I BRUK

Plasser identifikasjonsklistermerke her

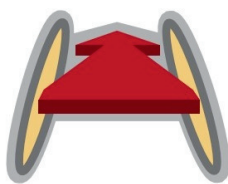
Dato:

Personell fra Ergoseat:

Vi bekrefter å ha gjennomgått instruksjoner i daglig bruk sammen med terapaut fra Ergoseat.

Vi er gjort oppmerksom på faremomenter, og hvor vi skal søke ytterligere opplysninger om produktet dersom det er behov for dette.

Til stede:



ERGOSEAT

Kontakt oss



WWW.ERGOSEAT.NO



POST@ERGOSEAT.NO



55101600



LØNNINGSFLATEN 28
5258 BLOMSTERDALEN

CE



ERGOSEAT