



LevelUp

Bruks- & installationsanvisning

Utgåva: 2025-02-19

Detta dokument ska alltid förvaras vid produkten

Välkommen till Moveum



Vi hoppas att du blir nöjd med din nya produkt. Som installatör och/eller nybliven ägare av en produkt från Moveum är det viktigt att du läser igenom installationsanvisningen noga innan installation och användning. Om du funderar över något kan du ringa oss på 023-792200.

Viktigt att komma ihåg



Montering av fackman

Denna anvisning innehåller instruktioner om hur produkten ska monteras och installeras. För att funktionen och säkerheten ska kunna garanteras rekommenderar vi att installationen utförs av fackman. Kontakta oss gärna om du behöver hjälp att komma i kontakt med en lämplig installatör.

Innehållsförteckning

Introduktion	6
Teknisk data	7
Måttskiss	8
Einstallationer i badrum	9
Symboler & Förklaringar	12
Viktiga säkerhetsregler	13
Instruktion till användaren	15
Driftbok	17
Installation	18
Justering av ändläge	23
Justering av tilt	24
Lyfta av sittplatta	25
Montera bidésits	26
Funktionskontroll	28
Declaration of conformity	29

Introduktion

Inledning

Vi har nöjet att leverera en elektrisk toalettlyft från Moveum AB. Lyften är utformad för att på ett enkelt och tryggt sätt hjälpa personer med begränsad rörelseförmåga att sätta sig respektive resa sig vid toalettbesök.

Till lyften finns flera genomtänkta tillbehör för att ytterligare öka användarvänligheten. För mer information om dessa produkter kontakta oss på telefon 023-79 22 00 eller via vår hemsida www.moveum.se

Denna instruktion ska finnas tillgänglig för berörda personer och ska åtfölja produkten, om den övergår till annan installationsplats eller annan bostadsägare.

Endast behöriga personer får använda lyften! Behörig innebär skyldighet att ta del av instruktionerna enligt anvisningen samt att följa dem. Det är mycket viktigt att ni läser och förstår instruktionerna innan ni använder lyften. Om ni har frågor - kontakta oss på 023-79 22 00

Installatören har ansvaret för säkerheten i den miljö som lyften installeras i och för de utrustningar som den förses med. Det är viktigt att riskanalys utförs för den totala installationen och att erforderliga åtgärder för säker användning vidtages.

Avsedd användning

LevelUp är ett fristående resningsstöd avsett att hjälpa en brukare att på ett kontrollerat och säkert vis, sätta sig på eller resa sig från toalettstolen. Den elektriska höjjusteringen manövreras steglöst med handkontroll. Sittplattan är tiltbar eller fast och försedd med klämskyddsmekanism. Användning ska ske inomhus och under normala förhållanden gällande temperatur, luftfuktighet och belysning.

Inköpsdatum: _____

Kund: _____

Serienr: _____

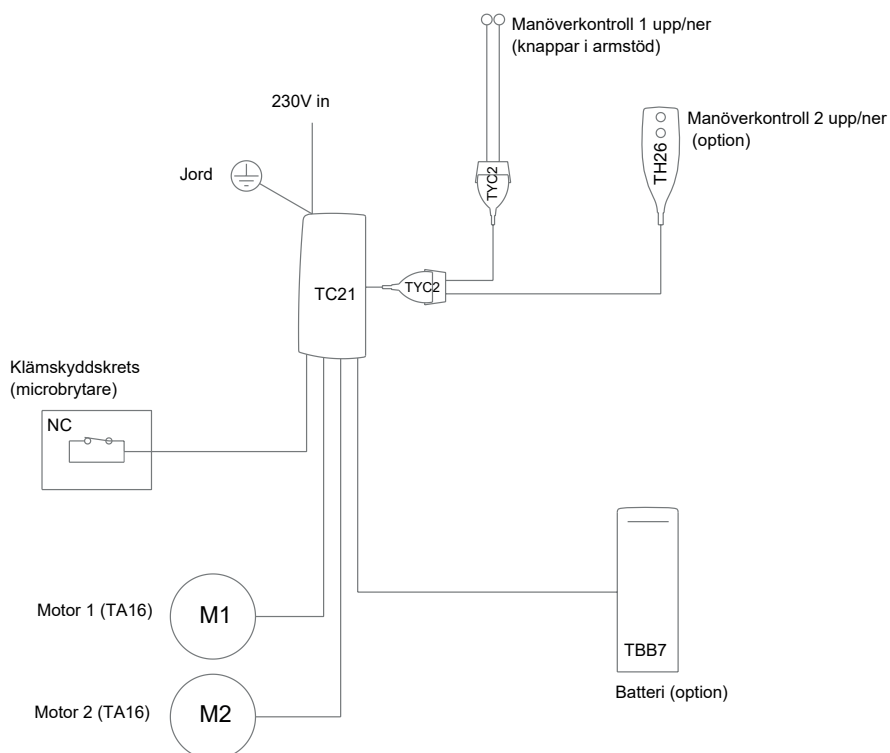
Installatör: _____

Sign: _____

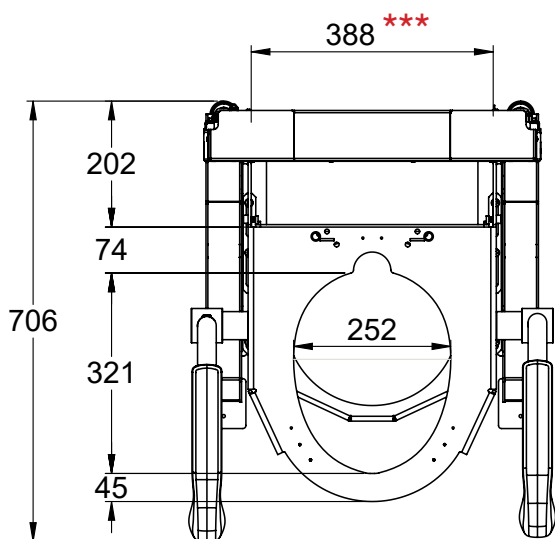
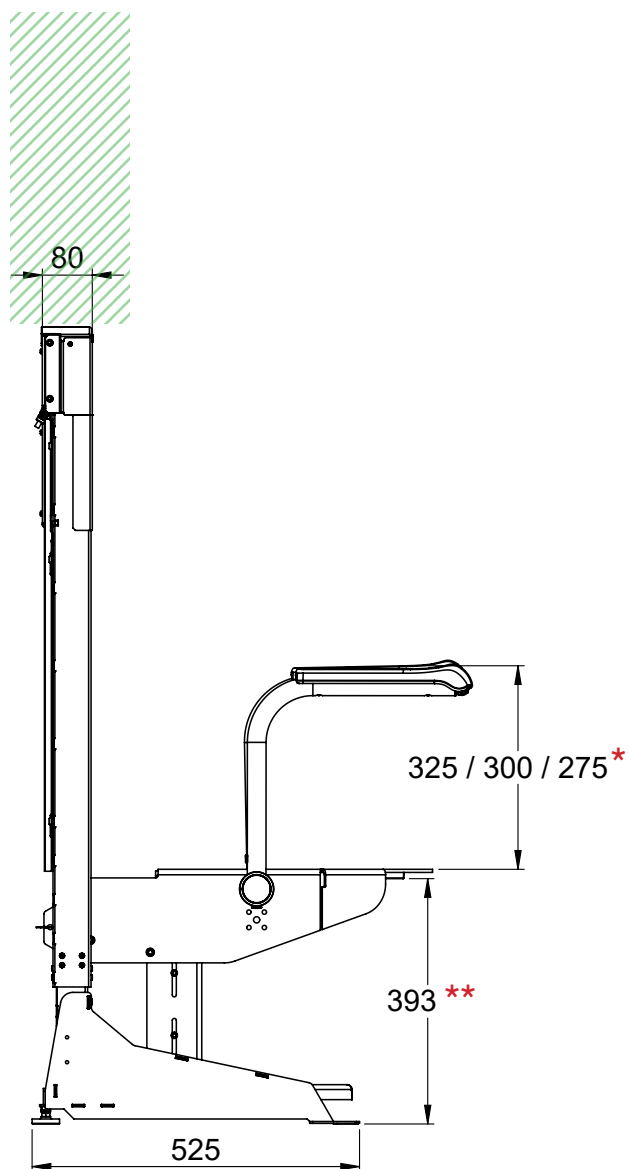
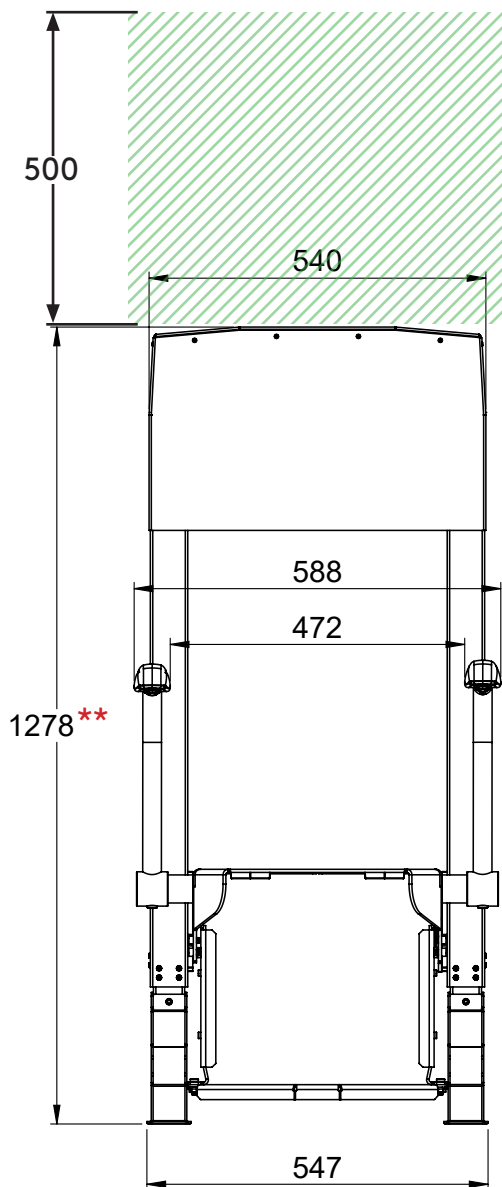
Teknisk data

Produktnamn:	LevelUp
Objekt:	Elektriskt resningshjälpmedel
Matning:	230V/50Hz/4A
Utgående effekt:	32V, 128VA
Driftscykel:	10%, max. 2 min ON/18 min OFF
Hastighet:	15 mm/sek
Höjjustering:	max 500 mm
Lyftkraft:	2 x 1500N
Max belastning:	150 kg (last på sittplatta)
Max brukarvikt:	Upp till 200kg
Max belastning armstöd:	75 kg/sida (max 150 kg totalt)
Nedre/övre position:	Ställbar
Sittplatta:	Tilt 8 grader eller fast
Säkerhet:	Elektromekaniskt klämskydd
Temperatur:	5 - 45 °C
Luftfuktighet:	5 - 85% (icke kondenserande)
Ljudnivå:	<70db (A)
Vikt:	37kg
Kapsling:	IP66
Material:	Stål (Stativ, fot, fästen, stag, fotplatta) Rostfritt stål (Sittplatta, armstöd) PUR (vaddering armstöd)
Ytbehandling	Pulverlack RAL9003


Elschema



Måttskiss

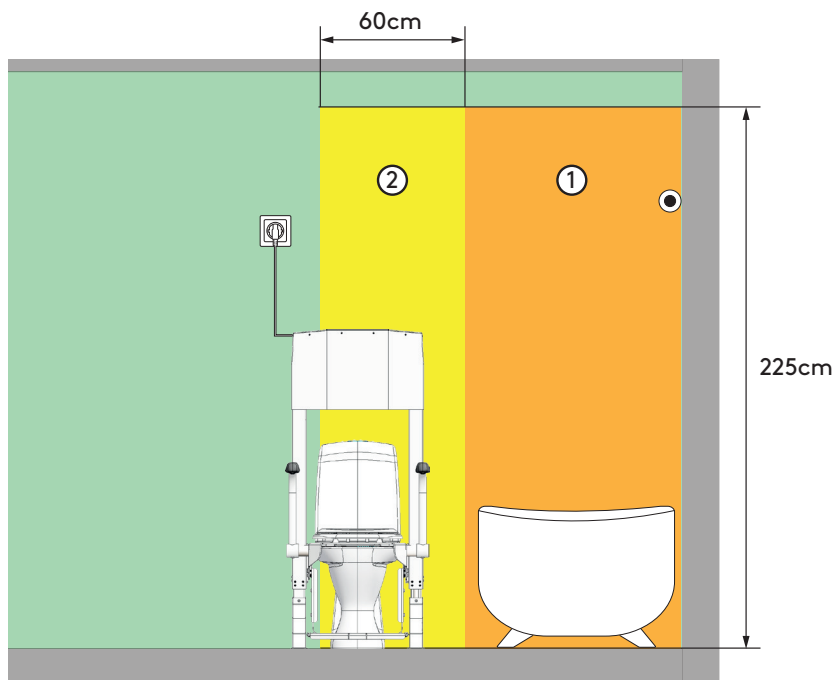


- * Tre olika höjdlägen
- ** Lägsta höjd
- *** Inermått sittplatta

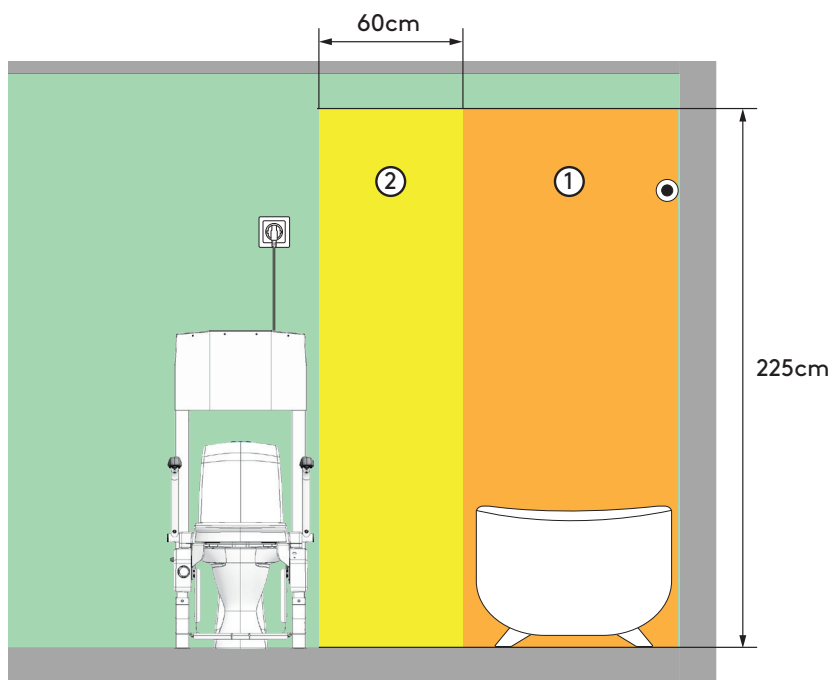
 = Fri zon för höjreglering (Klämrisk, kollisionsrisk)

Einstallationer i badrum

LevelUp kan placeras helt eller delvis i zon 2, elanslutningen till lyften skall placeras utanför zon 2.



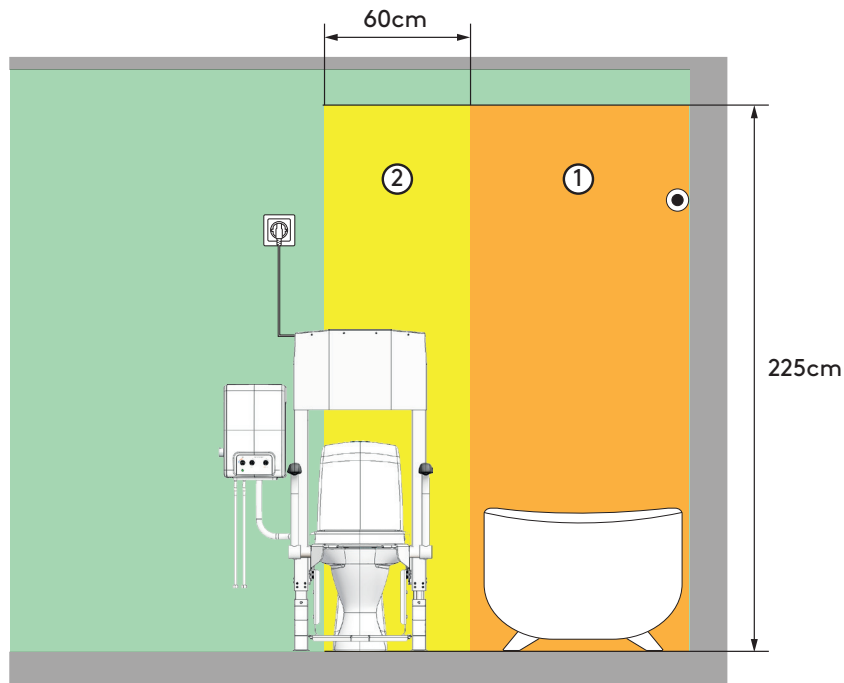
LevelUp som är utrustad med bidésits Renett Air skall placeras utanför zon 2.



Gällande nationell elstandard har alltid företräde om den skiljer sig från instruktionerna i detta dokument. Alla kretsar/gruppledningar som matar badrum ska skyddas av jordfelsbrytare vars märkutlösningström inte överstiger 30 mA.

Einstallationer i badrum

LevelUp som är utrustad med bidésits Renett Ease kan placeras helt eller delvis i zon 2, elanslutningar och bidésitsens styr- & reglerenhet skall placeras utanför zon 2.

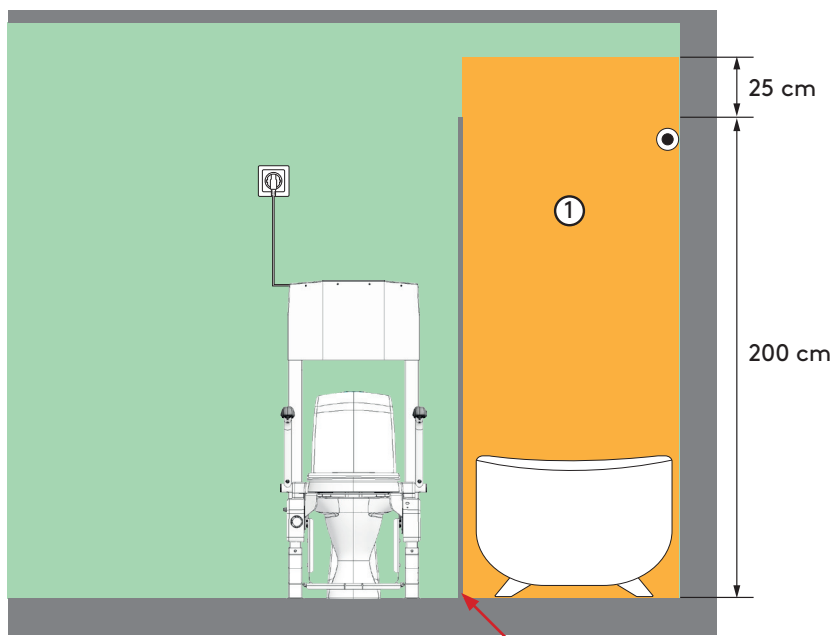


Gällande nationell elstandard har alltid företräde om den skiljer sig från instruktionerna i detta dokument. Alla kretsar/gruppledningar som matar badrum ska skyddas av jordfelsbrytare vars märkutlösningström inte överstiger 30 mA.

Elinstallationer i badrum

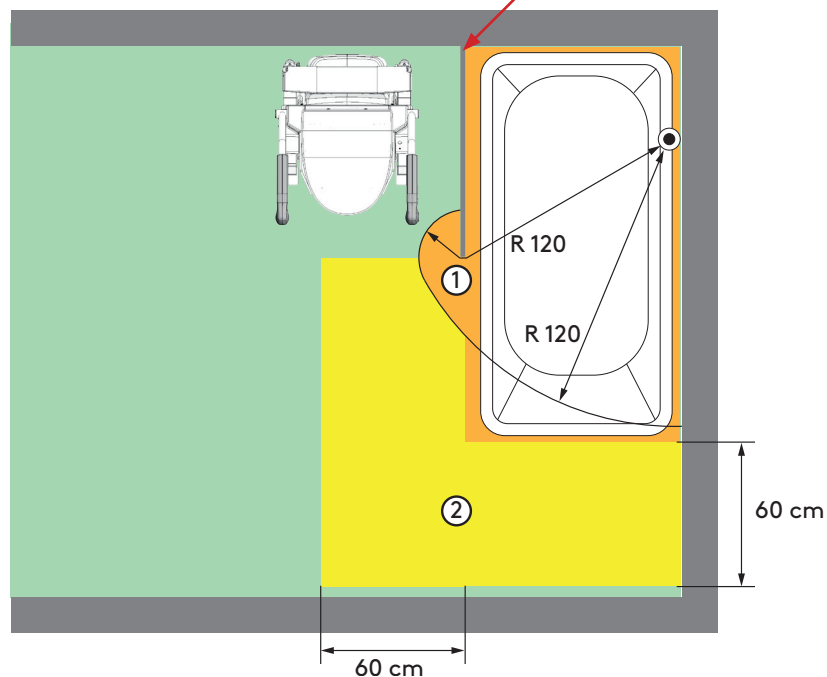
Om zon 1 är avgränsad med fast skiljevägg kan LevelUp som är utrustad med bidésits Renett Air placeras i direkt anslutning till skiljevägg. Observera att zon 1 delvis kan gå runt skiljeväggen beroende på hur bred denna är, se vy från ovan.

Vy framifrån



Fast skiljevägg

Vy från ovan



Gällande nationell elstandard har alltid företräde om den skiljer sig från instruktionerna i detta dokument. Alla kretsar/gruppledningar som matar badrum ska skyddas av jordfelsbrytare vars märkutlösningström inte överstiger 30 mA.

Symboler & Förklaringar

Viktiga och generella förhållningsregler

Läs alla instruktioner före installation och användning!



RISK

Indikerar en direkt farlig situation som, om den inte förhindras, kan leda till allvarlig personskada eller dödsfall.



VARNING

Indikerar en potentiell farlig situation som, om den inte förhindras, kan leda till allvarlig personskada.



FÖRBUD

OBS!

Indikerar en potentiell farlig situation som, om den inte förhindras, kan leda till mindre eller moderata personskador eller skada på produkt eller egendom.

Viktiga säkerhetsregler



FÖRBUD

- Stick aldrig in händer, armar eller andra kroppsdelar eller föremål över eller under lyften då den körs.
- Säkerhetsanordningar får ej sättas ur bruk eller avlägsnas.
- Skyltar och märkningar får ej avlägsnas eller göras oläsliga.
- Förändringar av lyften som påverkar drift och/eller funktionssäkerhet är inte tillåtna.



RISK

- Om en strömförande produkt hamnar i vatten ska strömmen brytas. Först när strömmen är bruten kan produkten tas upp ur vattnet. Kontakta leverantören för råd om reparation.
- Lyften och arbetsområdet måste vara i fullgott skick. Finns minsta risk eller misstanke om att fel uppstått eller kommer att uppstå på produkten eller dess anslutningar skall användandet omedelbart avbrytas och strömmen brytas. Kontakta leverantören.
- Vidrör inte någon del av lyften vid körning förutom armstöd och sittplatta. Tryck enbart på manöverknappen för önskad rörelseriktning.
- Observera klämrisk mellan lyft och eventuell intilliggande inredning eller annan utrustning.
- Halkrisk kan förekomma om golv eller fötter är blöta/våta.
- Undvik att ha mattor eller andra saker runt wc-stolen som man kan snubbla på.

Viktiga säkerhetsregler



VARNING

- Handhavandet måste ske på ett sådant sätt att risk för skador på person och egendom inte uppstår.
- Lyftan får endast användas av personer som läst och förstått dessa instruktioner och har behörighet för att använda den.
- Följ alltid anvisningarna i denna manual när produkten används.
- Tänk på att du som användare har ansvar för att ingen kommer till skada.
- Använd inte andra tillbehör än de som rekommenderas av tillverkaren.
- Använd aldrig produkten om det finns trasiga ledningar eller kontakter. Åtgärda genom att bryta strömförsörjningen och kontakta reparatör/installatör eller leverantören.
- Håll sladdar borta från värme och vatten och kläm eller vik dem inte.
- Använd produkten endast till vad den är avsedd för.
- Stå aldrig på produkten.
- Sitt inte på armstöden.
- Lyftan är ett resningshjälpmedel vilket betyder att fötterna alltid ska ha kontakt med golvet.
- Överbelasta inte lyften.
- Låt inte barn vara ensamma med produkten.
- Använd inte produkten utomhus.
- All elinstallation skall vara utförd av behörig installatör.

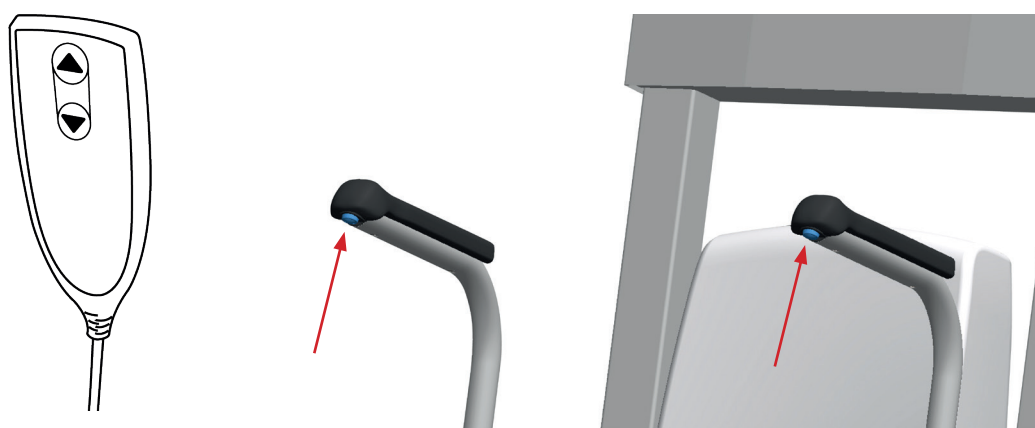
Instruktion till användaren

Efter installation

Instruera användaren noga om hur lyften och dess komponenter fungerar. Visa också var och hur man bryter strömen till produkten.

Manövrering

Lyften höjs eller sänkes genom att trycka och hålla in knappen för upp respektive ner på handkontrollen eller i förekommande fall på dom inbyggda knapparna i armstöden. När knappen släpps stannar lyften.



Säker användning

Lyften är konstruerad och försedd med säkerhetsanordningar för att förebygga och undvika skador och olyckor. Det är ändå mycket viktigt att användaren är väl instruerad i sättet att installera och handha lyften.

I det följande avses med lyften såväl maskinen som påmonterade tillbehör.

- Lyften ska årligen genomgå kontroll i syfte att förebygga olycksfall.
- Boverkets, Elsäkerhetsverkets, Arbetsmiljöverkets och andra myndigheters föreskrifter ska efterlevas.
- Vid användning i publik miljö, speciellt där barn kan komma in i maskinens arbetsområde, ska tillräckliga åtgärder vidtas för att förhindra att personer kommer in i riskområdet då maskinen körs.
- Vid inspektioner, service och reparationer ska det ej finnas last på lyften.
- Installation, service och reparationer får endast utföras av personal som har erforderlig kompetens.
- Endast Moveums originalreservdelar ska användas vid utbyte av delar. Vårt garantiåtagande kan annars upphävas i sin helhet.

Säkerhetsutrustning

Lyften är utrustad med elektromekaniskt klämskydd som känner av om sittplattan stöter emot något. Om sittplattan stöter emot något stannar den och vänder tillbaka några cm.

Instruktion till användaren

Åtgärder efter avslutad användning

Lyften kan efter utfört arbete lämnas i sitt aktuella läge. Stäng av huvudströmbrytaren om obehörig användning kan förekomma.

Rengöring

Vid rengöring av de mekaniska och elektroniska delarna ska strömmen alltid vara frånkopplad. Använd en fuktig trasa med mildt rengöringsmedel för att torka bort smuts och damm. Efter rengöring ska ytor torkas torra. Kemisk desinfektion utförs med av aktuell region godkänt desinfektionsmedel.

Underhåll

Lyften är vid normal användning underhållsfri. Ur säkerhetssynpunkt bör dock vissa komponenter kontrolleras årligen. Inspektioner, service och reparationer ska utföras av kompetent personal.

- Kör lyften ner och upp hela vägen till respektive ändläge. Kontrollera att den löper fritt utan hinder, klämrisker och utan missljud.
- Kontrollera att den stannar och står kvar i nedre och övre läge.
- Kontrollera klämskyddet genom att köra lyften nedåt och samtidigt "lyfta lite" i sittplattan, då ska lyften stanna och vända tillbaka några cm.
- Kontrollera att kablar sitter korrekt, är hela och inte riskerar att komma i kläm.
- Kontrollera lyftens infästning mot toalettstolen och eventuellt väggfäste.

Utförda kontroller och reparationer ska dokumenteras i driftboken.

Reset

Om lyften har varit utsatt för ett strömavbrott, om man upplever att det är olika höjd på höger respektive vänster sida eller att lyftbenen rör sig olika fort kan det behövas en reset (återställning).

- Tryck först en gång på någon knapp på handkontrollen för att väcka lyften från standby läget, bakgrundsbelysningen på handkontrollen tänds.
- Manövrera lyften till sitt nedersta ändläge genom att trycka "ner" på handkontrollen, släpp knappen när lyften är nere.
- Tryck på och håll inne nerknappen på handkontrollen (pil ned) efter ca. 5 sek hörs tre pip från kontrollboxen, släpp då knappen.

Garanti

2 år från leveransdag. För att garantin ska gälla måste kontroller och underhåll utföras i enlighet med instruktionerna. Skador orsakade av felaktig montering, missbruk eller felaktig användning av utrustningen medför att garantin upphör att gälla.

Innan garantiåtgärder påbörjas ska Moveum kontaktas för utredning.

Driftbok

Datum: Sign:

Noteringar:

Datum: Sign:

Noteringar:

Datum: Sign:

Noteringar:

Datum: Sign:

Noteringar:

Datum: Sign:

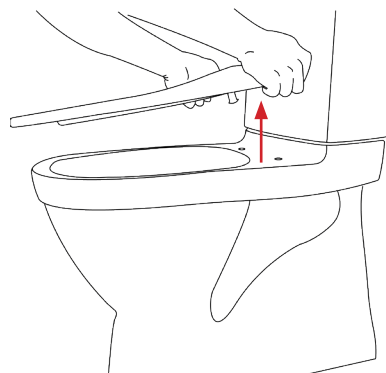
Noteringar:

Datum: Sign:

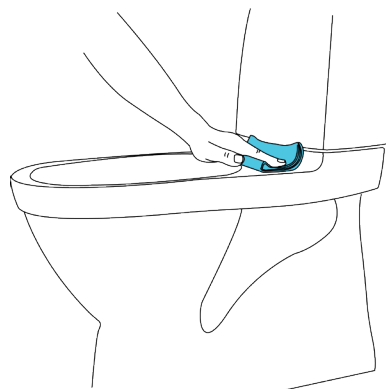
Noteringar:

Installation

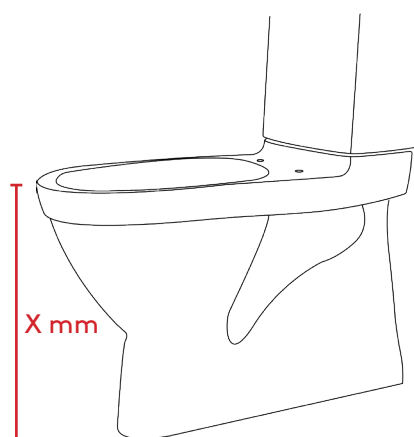
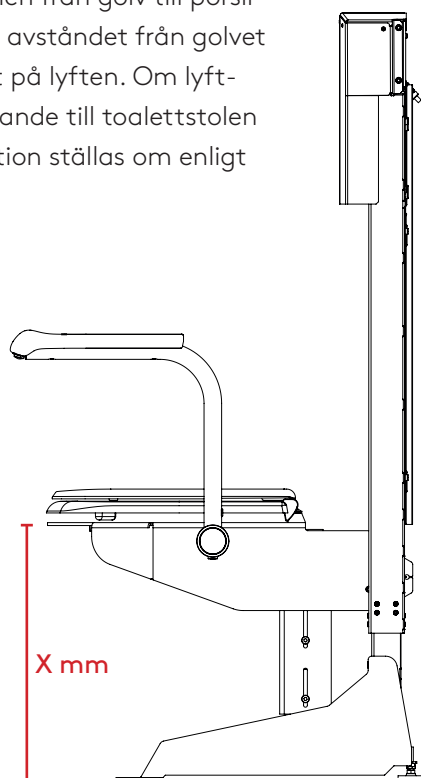
- 1 Demontera den befintliga toalettsitsen.



- 2 Rengör toalettstolen, kontrollera så att den är oskadad och sitter ordentligt fast. Om toalettstolen är skadad ska den bytas ut.

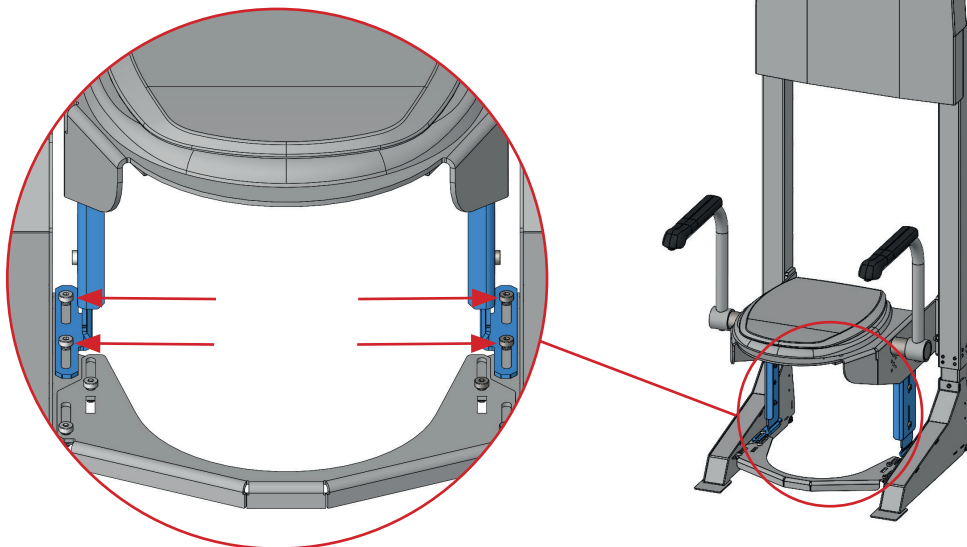


- 3 Mät höjden på toalettstolen från golv till porslinets överkant. Mät sedan avståndet från golvet till lyftplattans underkant på lyften. Om lyftplattan är för låg i förhållande till toalettstolen ska höjden för nedre position ställas om enligt instruktion på sidan 23.

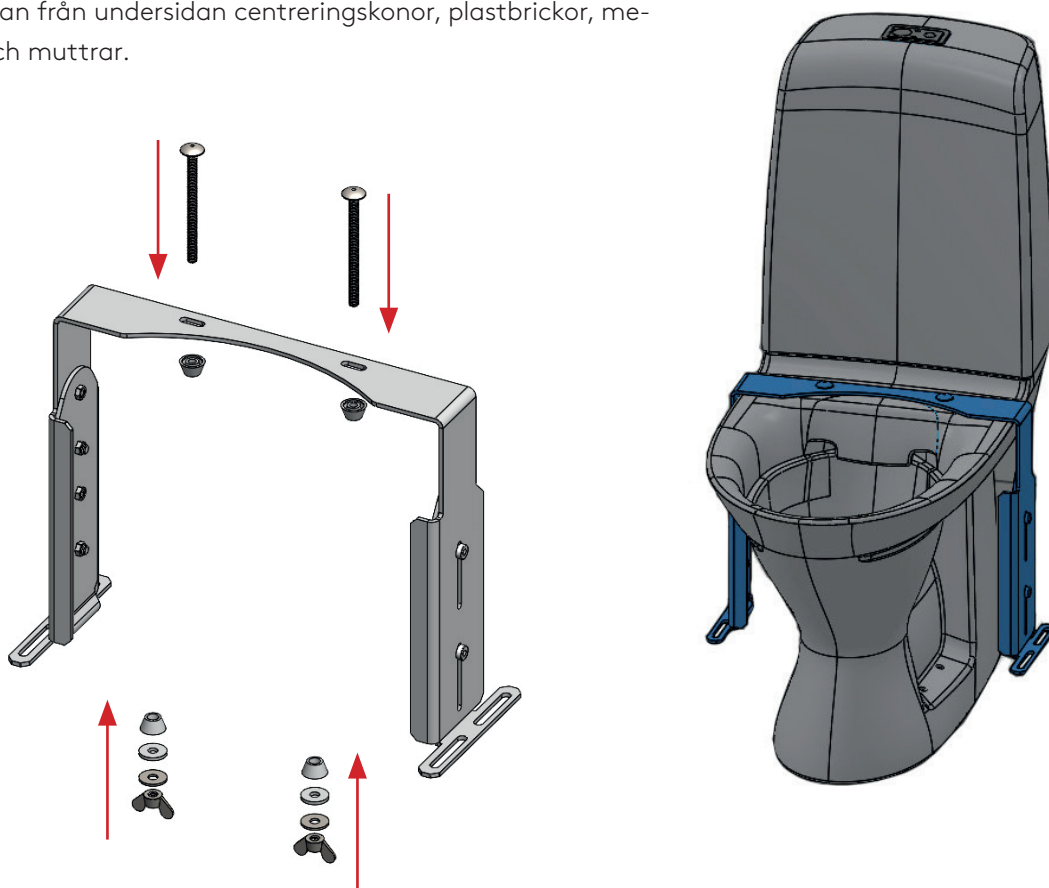


Installation

- 4 Demontera toalettfastet genom att skruva loss dom fyra skruvarna enligt bild.

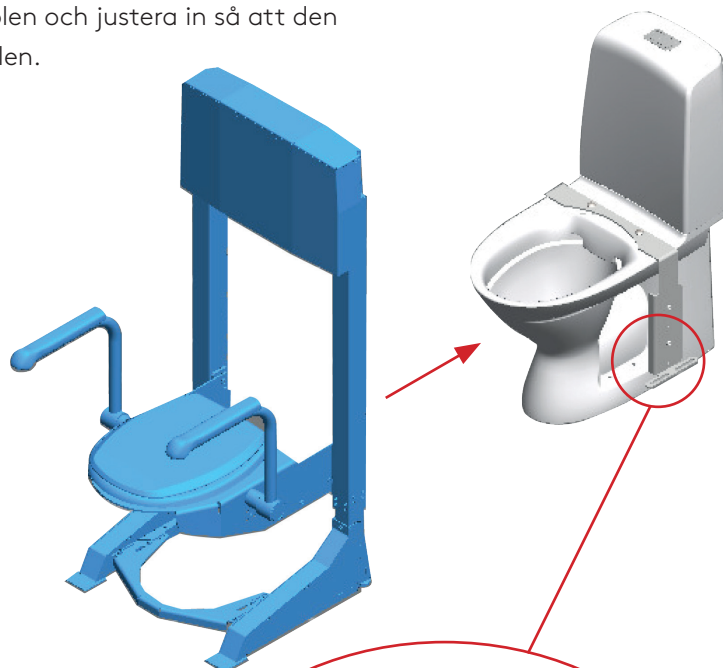


- 5 Montera toalettfastet på toaletten genom att placera två centreringskonor i hålen för wc-sits, lägg fästbygeln på toaletten enligt bild och trä i dom två skruvarna. Montera sedan från undersidan centreringskonor, plastbrickor, metallbrickor och muttrar.

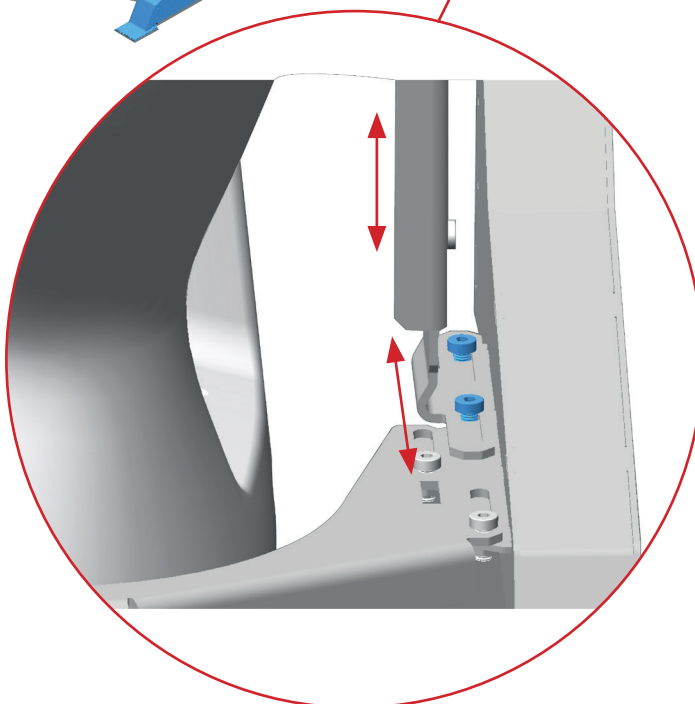


Installation

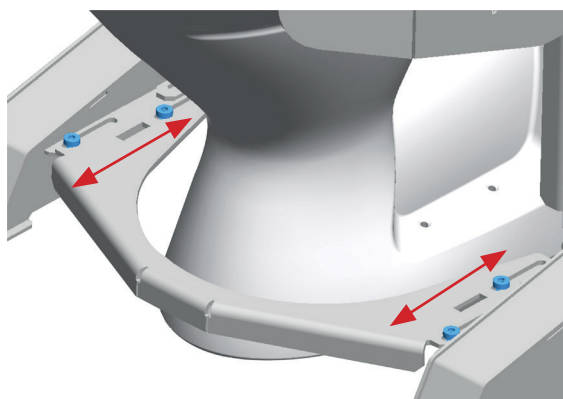
- 6 Ställ lyften på plats över toalettstolen och justera in så att den står bra i förhållande till toalettstolen.



- 7 Passa in fästbygeln mot benen och skruva fast med dom fyra skruvarna.

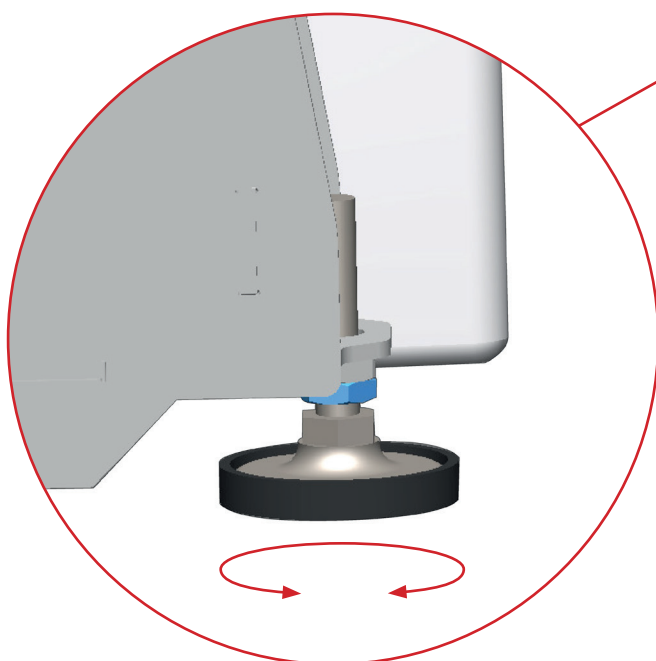
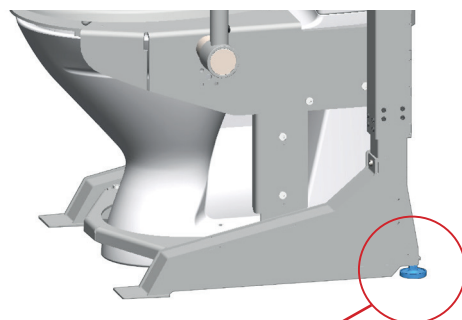


- 💡 Stabiliseringsbygeln som sitter i framkant kan vid behov justeras i djupled.



Installation

- 8 För att få lyften att stå stadigt och rakt går det att justera ställfötterna i benens bakkant. Lossa låsmuttern, justera foten upp eller ned efter behov, avsluta med att dra åt låsmuttern.

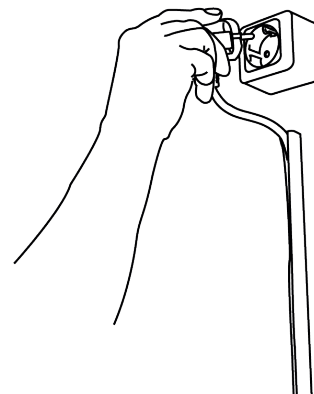


Installation

- 9 Dra fram 230V matning till lyften, fäst med kabelklammer eller förlägg i kabelkanal, anslut kontakten till vägguttaget.



Matning ska skyddas av jordfelsbrytare vars märkutlösningsström inte överstiger 30 mA.



- 10 Utför en funktionskontroll enligt nedan.

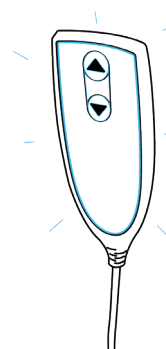
A Tryck först en gång på någon knapp på handkontrollen för att väcka lyften från standby läget, bakgrundsbelysningen på handkontrollen tänds.

B Tryck på och håll inne nerknappen på handkontrollen (pil ned) efter ca. 5 sek hörs tre pip från kontrollboxen, släpp då knappen.

C Kör lyften till dess övre ändläge, kontrollera att lyften rör sig obehindrat och utan missljud samt att kablar (och slangar, om lyften har bidésits) löper fritt.

D Kör lyften till dess nedre ändläge, kontrollera även nu att lyften rör sig obehindrat utan missljud och att kablar (och slangar, om lyften har bidésits) löper fritt. Testa också klämskyddsfunktionen genom att lyfta lätt i sittplattans framkant samtidigt som den körs nedåt, lyften ska då stanna och vända upp några centimeter.

E Om nedre ändläget behöver justeras, se nästa avsnitt.



Justering av ändläge

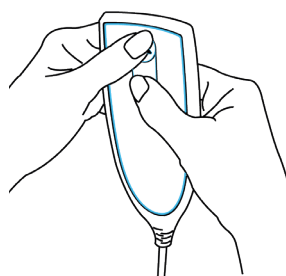
Det övre respektive nedre ändläget på LevelUp kan ställas om vid behov. Exempelvis om lyftplattan på lyften är för låg i förhållande till toalettstolen eller om man inte vill att lyften ska kunna gå ner så lång, eller upp så högt, justera enligt följande instruktion.

Nedre ändläge

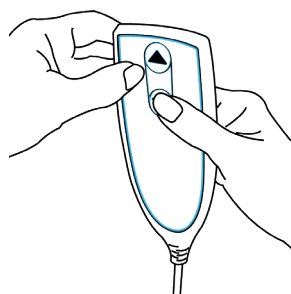
Manövrera lyften till önskat nedre ändläge.

Tryck på och håll inne båda knapparna i 3 sekunder, släpp den övre knappen men håll kvar den nedre, tryck tre gånger på den övre knappen, det ska då höras tre korta pip från kontrollboxen, klart. Återställning sker genom samma procedur, då höras istället två korta och ett långt pip när det är klart.

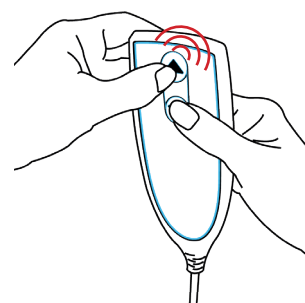
1 Båda knapparna 3 sek



2 Släpp den övre



3 3 x tryck på den övre

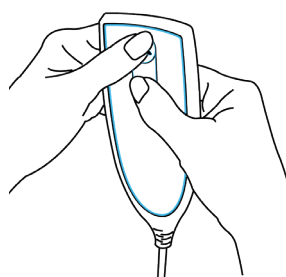


Övre ändläge

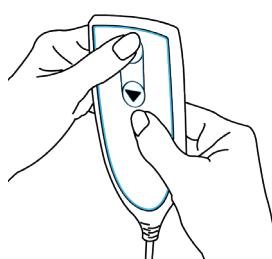
Manövrera lyften till önskat övre ändläge.

Tryck på och håll inne båda knapparna i 3 sekunder, släpp den nedre knappen men håll kvar den övre, tryck tre gånger på den nedre knappen, det ska då höras tre korta pip från kontrollboxen, klart. Återställning sker genom samma procedur, då höras istället två korta och ett långt pip när det är klart.

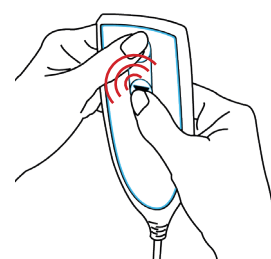
1 Båda knapparna 3 sek



2 Släpp den nedre



3 3 x tryck på den nedre



Det går även att utföra motsvarande procedur genom att använda manöverknapparna för upp respektive ned på armstöden.

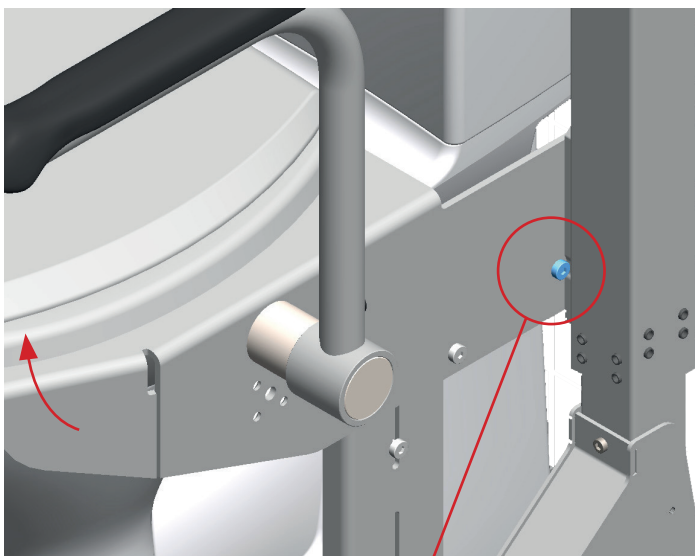
*Finns ej på alla modeller.



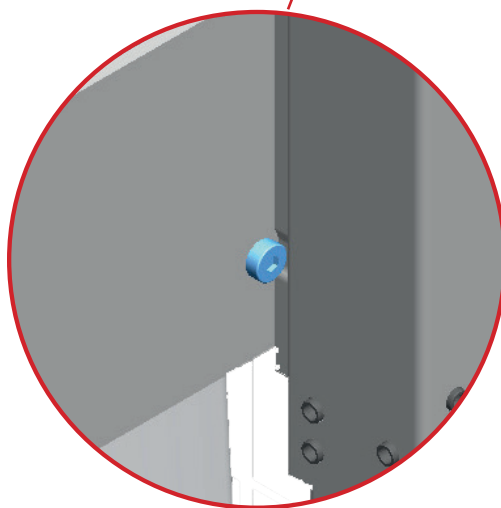
Justering av tilt

Sittplattan på LevelUp kan mekaniskt justeras mellan rakt och tiltat läge.

- 1 För att ställa om från rakt till tiltat läge. Lyft upp sittplattan i framkant, lossa och avlägsna stoppskruven enligt bild, upprepa på andra sidan. Sänk försiktigt ned sittplattan igen. Spara skruvarna för framtida behov.



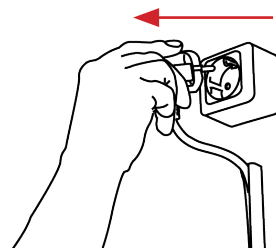
- 2 För att ställa om från tiltat till rakt läge. Lyft upp sittplattan i framkant, återmontera stoppskruven enligt bild, upprepa på andra sidan. Sänk försiktigt ned sittplattan igen.



Lyfta av sittplatta

Vid service eller en noggrann rengöring kan sittplattan behövas lyftas av, följd då nedan instruktion. OBS! I vissa fall, om exempelvis lyftplattan är väldigt nära cisternen eller om lyften är utrustad med en bidésits, kan det vara nödvändigt att köra upp lyften till ett högre läge för att lyftplattan ska gå att lyfta av.

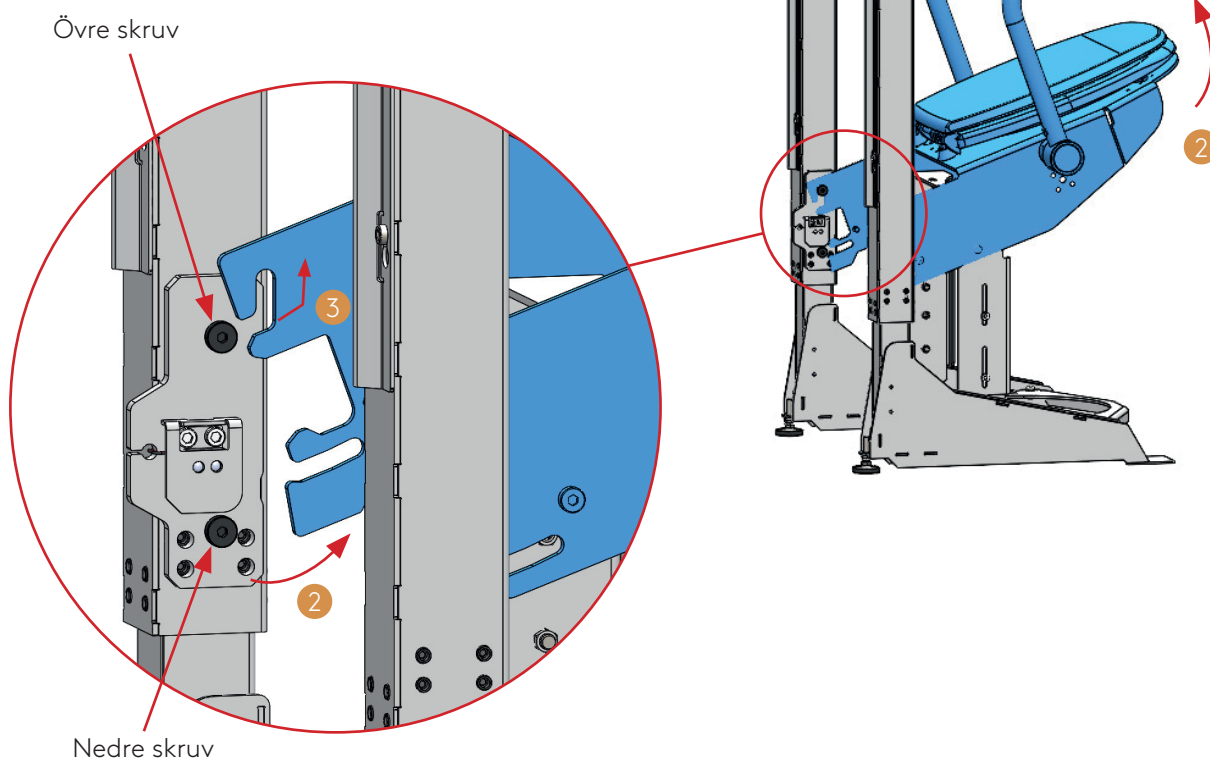
- 1 Bryt strömmen till lyften genom att dra ur väggkontakten.



- 2 Lyft upp sittplattan i framkant så att den nedre skruven frigörs.

- 3 Lyft sedan av sittplattan från dom övre skruvarna genom att först lyfta uppåt och sedan föra sittplattan ut från fästet.

För att återmontera sittplattan utförs samma moment i bakvänd ordning.

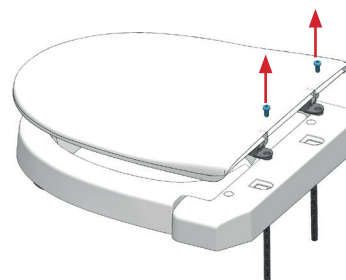


Montera bidésits

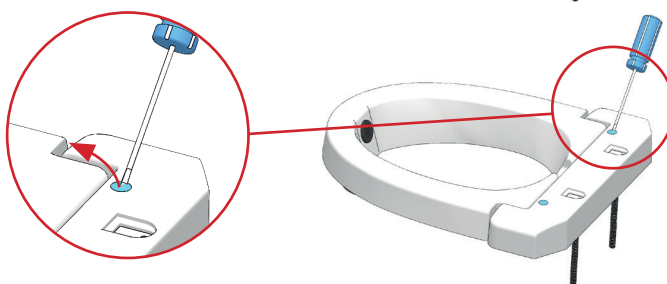
Nedan beskrivs montage av Renett Ease på LevelUp light. Montering av Renett Ease eller Renett Air sker på samma sätt för alla lyftar ur LevelUp serien, LevelUp, LevelUp Wide och LevelUp light. Vid montering av annan kompatibel bidésits hänvisas till respektive produkts anvisning.

- 1 Om Renett Ease redan är monterad på toaletten och ska kompletteras med LevelUp i efterhand. Börja med att demontera bidésitsen från toalettstolen, ställ den åt sidan och montera lyften enligt anvisning med början på sidan 18. När lyften är monterad, kör upp den till sitt översta läge för att underlätta montage av bidésitsen.

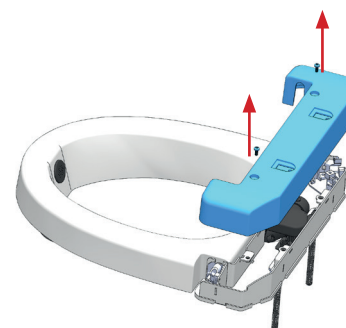
- 2 Skruva loss och lyft av platsitsen



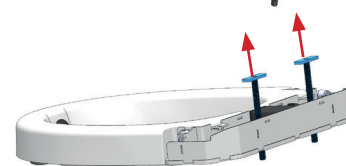
- 3 Använd en liten skruvmejsel för att ta bort täckhuvarna på kåpan, tryck mejseln genom täckhuven och bänd bort den.



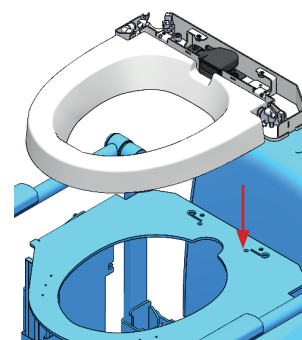
- 4 Skruva loss och lyft av kåpan.



- 5 Trä ur dom långa monteringskruvarna.

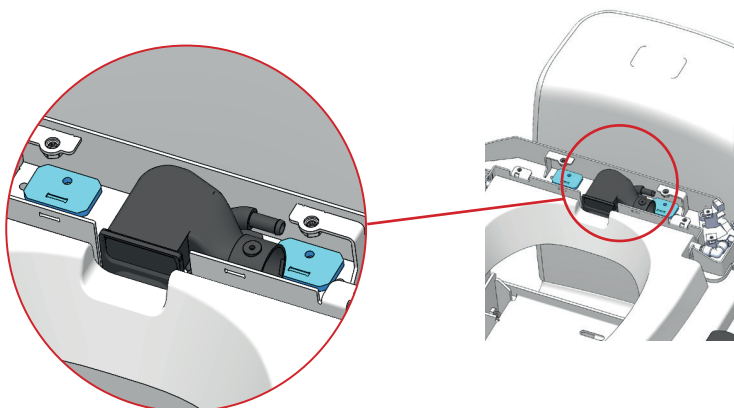


- 6 Lägg bidésitsen på plats på lyftens sittplatta.



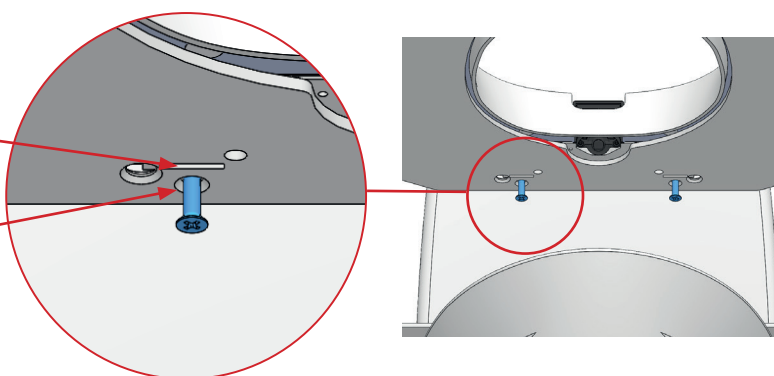
Montera bidésits

- 7 Passa in dom båda skruvfästena i bidésitsens chassi, genom dom avlånga fixeringshålen ner i motsvarande fixeringshål på lyftens sittplatta. Fäst med tillhörande skruv från sittplattans undersida.

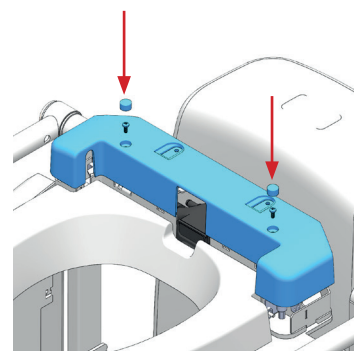


Avlånga fixeringshål

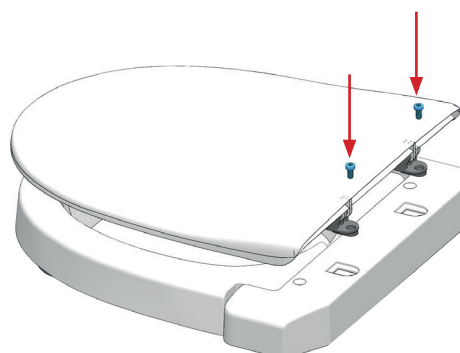
Hål för skruv



- 8 Återmontera kåpan och tryck dit nya täckpluggar.



- 9 Avsluta med att återmontera platsitsen och fäst med dom båda skruvarna.



Funktionskontroll

- Kontrollera att alla skruvar är ordentligt åtdragna.
 - Kontrollera att strömkabel är intakt och att anslutning till vägguttag sitter ordentligt.
 - Kontrollera att ingenting belastar lyften.
 - Kontrollera att ingenting hindrar lyften från att röra sig fritt inom sitt intervall.
 - Kontrollera att slangar och kablar till ev. bidésits är lagom långa.
-
- Tryck på UPP-knappen på manöverkontrollen och kör lyften till sin högsta position, kontrollera så att lyften rör sig jämt och tillse att kablar (och slangar, om lyften har bidésits) rör sig fritt utan att komma i kläm, sträckas, vridas eller vikas.
 - Tryck på NED-knappen på manöverkontrollen och kör lyften till sin nedersta position, kontrollera också nu att lyften rör sig jämt och tillse att kablar (och slangar, om lyften har bidésits) rör sig fritt utan att komma i kläm, sträckas, vridas eller vikas.

Kontroll av klämskyddsfunktion

- Om lyften står i sitt nedersta läge, kör upp den 10-20cm.
- Kör lyften nedåt genom att trycka på manöverkontrollen, gör samtidigt ett lätt lyft i sittplattans framkant för att simulera en klämsituation, lyften ska då stanna och vända tillbaka uppåt några centimeter.



Lämna kvar denna manual hos brukaren för framtida behov.

Declaration of conformity



DECLARATION OF CONFORMITY EU DIRECTIVES



Product: A stand-alone toilet lift intended to help a user sit down on, or stand up from the toilet in a controlled and safe manner.

Model(s): LevelUp
Art.no: C312-1000

Manufacturers name: Moveum AB
Address: Box 470
SE-791 16 Falun
Sweden

This declaration of conformity is issued under the sole responsibility of Moveum AB.

Moveum AB hereby declare that the design and manufacture of the product described above is in conformity with the relevant EU harmonisation legislation according to the below directives and standards, or references to other technical specifications under which conformity is declared:

- 1. Low Voltage Directive (LVD) 2014/35/EU**
Harmonised standards applied: EN 60335-2-84:2003 +A1:2008 +A2:2019
EN 62233:2008
- 2. Electromagnetic Compatibility (EMC) 2014/30/EU**
Harmonised standards applied: EN 55014-1:2006 +A1:2009 +A2:2011
EN 55014-2:1997 +A1:2001 +A2:2008 +AC:1997
- 3. Reduction of Hazardous Substances (RoHS) 2011/65/EU**
Harmonised standards applied: EN 63000:2018

Falun 2025-02-19

Place and date of authorization

Stefan Andersson
CEO



Moveum AB | Box 470 | SE-791 16 Falun, Sweden | +46 23 79 22 00 | info@moveum.se

Moveum tillhandahåller flera olika produkter för ökad tillgänglighet och förbättrad livskvalité. Exempelvis anpassade funktionskök, funktionskabiner, spisvakt, funktionsgarage, stödhandtag och trösklar.



Moveum Funktionskök



Funktionskabinen DesignLine



Spisvakten Spisec AddOn S



Moveum Funktionsgarage



Trösklar och kilar



Flera av våra produkter utvecklas och tillverkas under samma tak, hos oss i Falun. Det är vi stolta över.

Stolt huvudsponsor av

**Alzheimer
fonden** 

Alzheimer kan endast besegras genom aktiv forskning därför ger vi ett bidrag till forskningen vid **varje** såld Spisec AddOn.



HUVUDKONTOR/PRODUKTION

Moveum AB
Roxnäs väg 13, 79144 Falun
Växel 023-79 22 00
info@moveum.se
www.moveum.se

POSTADRESS

Moveum AB
Box 470, 79116 Falun



www.moveum.se