

# clos<sup>o</sup>mat<sup>®</sup>

for deg som prioriterer hygiene



## Installasjonsveiledning for Palma Vita



design • produksjon • levering • montering • service • resirkulering

## elektrikertjenester

Elektrisk installasjon må utføres i samsvar med forskrifter og lover som gjelder for elektrisk arbeid i Norge.

- 220/240 V enfaset AC-tilførsel er nødvendig, (belastning 10A, maksimal effekt 1300 watt). Clos-o-Mat leveres med påmontert trekjernekabel. Det er nødvendig med en sikring som muliggjør isolering.
- Dette utstyret må ikke endres av noen andre enn produsenten.
- **Clos-o-Mat er IPX4 -godkjent**

## installasjon i rom med bad/dusj

- Clos-o-Mat må ikke plasseres i direkte vannsprut. Det lønner seg å lage en eller annen form for skille mellom dusj og Clos-o-Mat for å unngå direkte vannsprut på utstyret.
- Dusj må aldri rettes mot Clos-o-Mat, dvs. Du må aldri bruke dusj mens du sitter på Clos-o-Mat.

## vanntilførsel (WRAS-godkjent)

- **Det er viktig at tilførselsvannet er kaldt**
- Kun 15 mm kaldtvannstilførsel
- Vi anbefaler bruk av isolasjonsventil på vanntilførselen
- Vannet kan komme fra vannbeholder eller vanntilførsel (gråvann må IKKE benyttes)
- Kapasitet for varmtvannsbereder: 1,7 liter
- Flythastighet: min. 8 l/min.  
maks. 0,8 PMa (8 bar)
- Cisternekapasitet: 6 liter

## overflyt

- Clos-o-Mat har internt overflyt som slippes ut i toalettskålen via skylleventilen

## kloakktilkobling

- Clos-o-Mat passer for vanlig dreid utløp, ved bruk av avtakbare sidedeksler nederst

## ytterligere merknader

- Det må ikke monteres permanente rekkverk eller andre hindringer foran eller over toalettet. Det hvite ytterhuset må kunne trekkes opp og forover ved service.
- Ved bruk av forlenget dusjarm må det være tilstrekkelig plass til armen, som strekker seg utover baksiden av huset. Et utfyllingspanel er tilgjengelig som tilleggsutstyr som beskyttelse mot vegg. Enheten kan monteres ut fra bakveggen om nødvendig, se illustrasjon A på side 3.
- Utstyret er tilpasset en høyde over havet på maks. 2000 m.
- Dette utstyret krever jordet tilkobling.

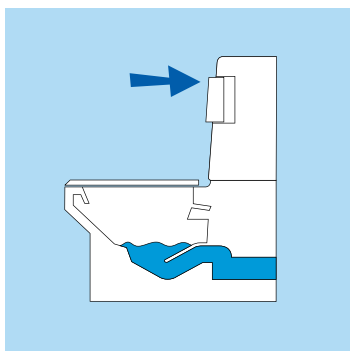
## utfyllingspanel

Spesifikasjonene for utfyllingspanelet er trykt på innsiden av omslaget bak.

## klassifisering

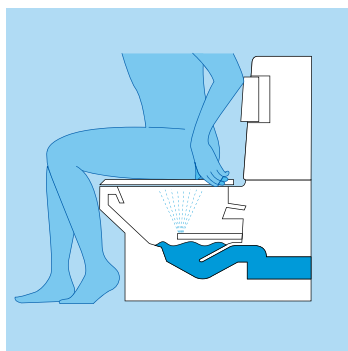
Direktiv:- 93/42/EØF

# slik fungerer det



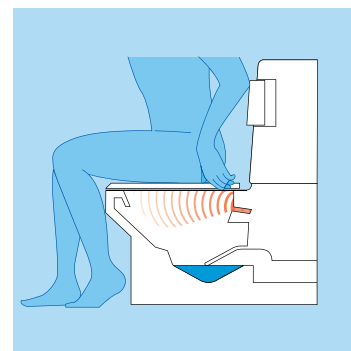
## Spyle ned

Trykk på en av albueknappene mens du står for tradisjonell spyling



## Vaske

Trykk på en av albueknappene mens du sitter, og hold den inne i omtrent 10–15 sekunder. Spyling og varmtvannsvasking pågår samtidig

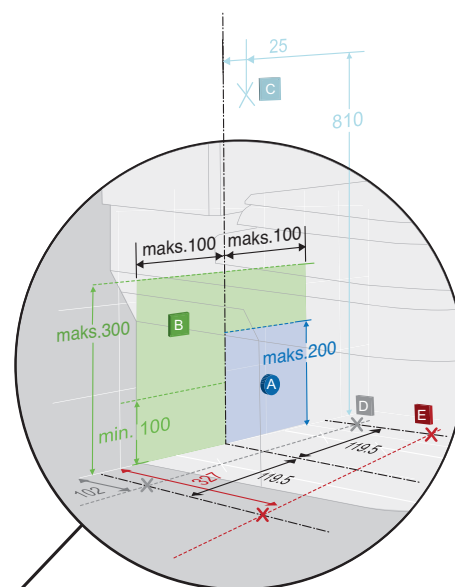
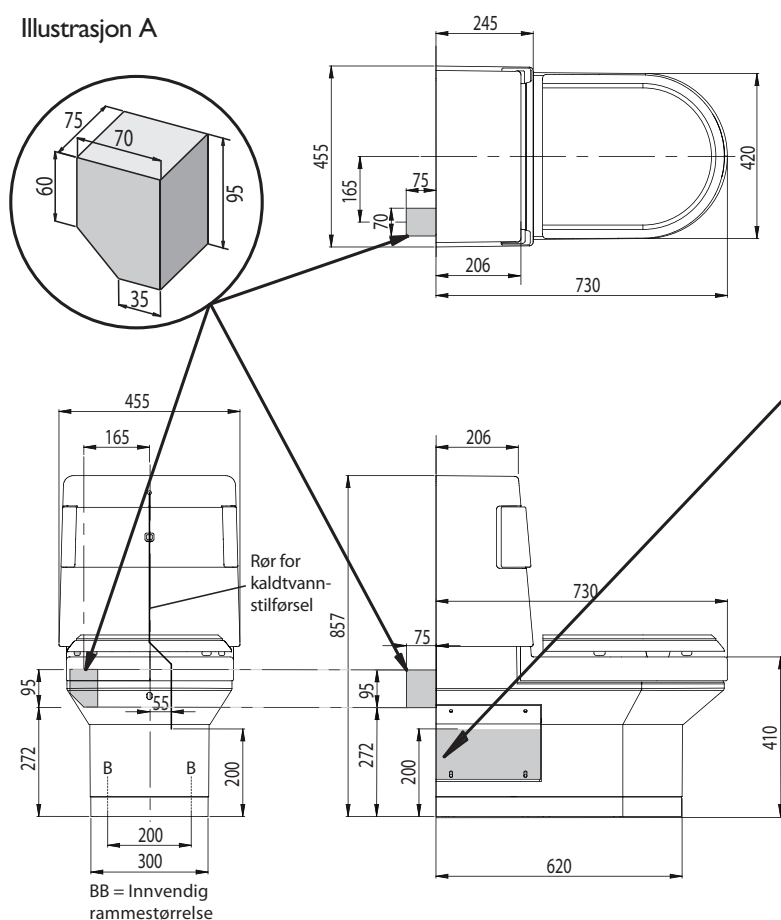


## Tørke

Varmlufttørking følger automatisk når du slipper albueknappen

# Data og krav du må ta hensyn til ved planlegging

Illustrasjon A



### A Vanntilførsel

Tilkoblingspunktet er et kobberør på 15 mm som sitter 55 mm til høyre for midtlinjen til Clos-o-Mat, 200 mm fra ferdig gulvnivå.

### B Stromtilførsel

Sitter mellom 100 og 300 mm fra ferdig gulvnivå, 50–150 mm til venstre eller høyre for midtlinjen til toalettet.

### Tilkobling til kloakk

Utlopet er horisontalt og sitter 200 mm fra ferdig gulvnivå. Kloakken kan slippes ut til venstre eller høyre. Ved utlopp gjennom gulv må avløpsrør plasseres mellom 70 og 230 mm fra ferdig veggflate.

### C Feste til bakvegg

Plasseres 25 mm til høyre for midtlinjen. 810 mm fra gulvet.

### D Bakre gulvfeste (2 stk.)

(standardinstallasjoner) Plasseres på gulvet, 102 mm fra bakveggen, 119,5 mm til hver side for midtlinjen.

### E Fremre gulvfeste (2 stk.)

(ved bruk av støttearmer) Plasseres på gulvet 327 mm fra bakveggen. 119,5 mm til hver side for midtlinjen.

**clos mat™**

PALMA  
220-240V, 50hz  
10A IPX4

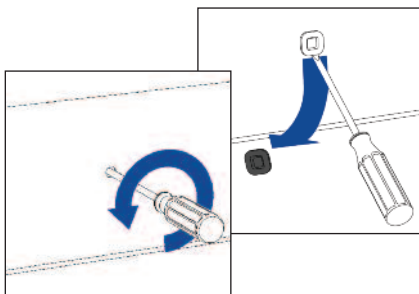
Tlf: +44 0800 374 076  
Bank House • M33 6RN • UK

# installering

- 1** Ta med Clos-o-Mat til det stedet der den skal monteres. Ikke løft utstyret etter motoren/pumpeenheten. Ta tak inne i toalettskålen og den vertikale rammen.



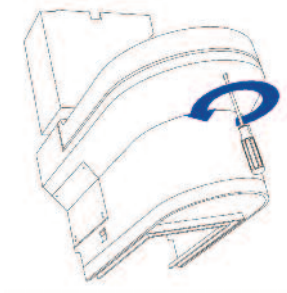
- 2** Fjern det hvite huset ved å skru ut festeskrue under den firkantede gummiproppen.



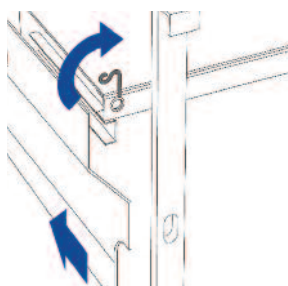
- 3** Løft opp- og forover for å fjerne.



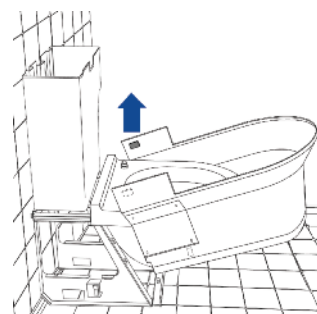
- 4** Fjern den selvgjengende skruen fra nedre hus og forsiden av skålen.



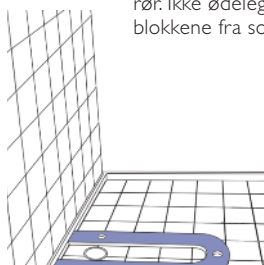
- 5** Trekk ut fjærklipsen fra nedre deksel på baksiden av rammen.



- 6** Fjern nedre deksel fra rammen.

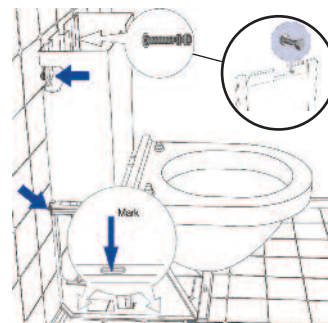


- 7** Hvis sokkel skal monteres, må den festes til gulvet på angitte steder, så må enheten festes til/gjennom sokkelen. Hver sokkel kan tilpasses i lengden etter aktuell situasjon, dvs. tilpasset lister ved svært lave rør: Ikke ødelegg eller fjern blokkene fra sokkelen.

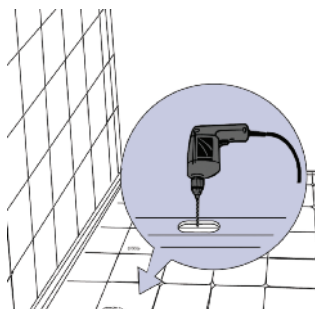


- 8** Plasser Clos-o-Mat i riktig posisjon, og pass på at avløpstilkobling er mulig. Marker posisjonene til skru hullene midlertidig på gulv/vegg (gjennom rammen).

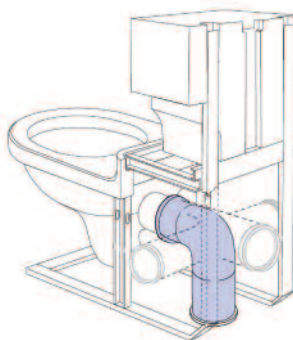
Avstandsskruer monteres på rammen for å sikre riktig avstand mellom ferdig vegg og ramme. Disse må ikke begraves i veggflaten, ellers skyves ytterhuset for langt frem, slik at spylehendlene ikke kan betjene spylemekanismen og mikrobyteren (som driver pumpen/motoren og dusjen) ikke kan trykkes inn.



- 9** Fjern Clos-o-Mat fra posisjonen og bor egnede hull i gulvet (avhengig av gulvflaten). Plasser toalettet og fest det.



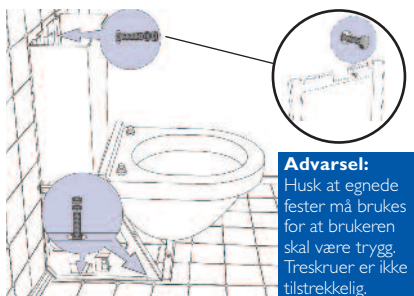
- 10** Monter et en egnet avløpsrørtilkobling til porselensskålen.



- 11** Kontroller at enheten er riktig justert i alle retninger. Still Clos-o-Mat til riktig nivå ved hjelp av nivelleringskrue i gulvbrakettene. De små skrueene på gulvbrakettene brukes bare til justering til gulvnivå, og ikke til feste.

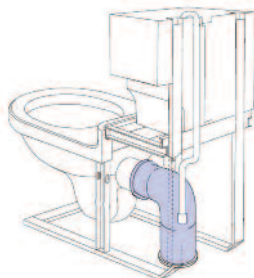


- 12** Clos-o-Mat festes til gulv/vegg med egnede skuer eller fester gjennom rammen. Fest enheten på plass.

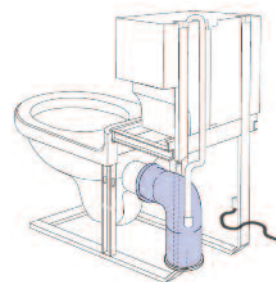


**Advarsel:**  
Husk at egnede fester må brukes for at brukeren skal være trygg. Treskruer er ikke tilstrekkelig.

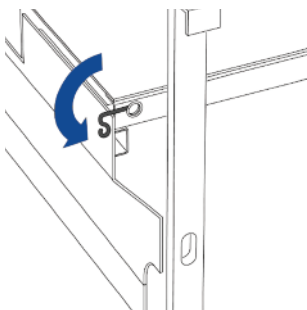
- 13** Kaldtvannstilkobling gjøres via en 15 mm fleksibel slange plassert under baksiden av enheten (se illustrasjonen). Vi anbefaler at røret enten kommer inn i enheten gjennom gulvet eller veggen. Hvis det er nødvendig å føre det inn fra siden, må et egnet fyllpanel brukes. Vi anbefaler alltid bruk av isolasjonsventil.



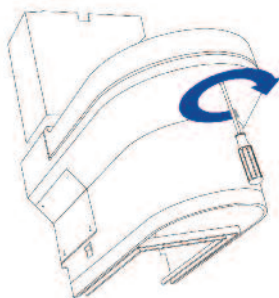
- 14** Koble til strømtilførselen (se Data og krav du må ta hensyn til ved planleggingen i begynnelsen av denne veiledningen) i samsvar med gjeldende krav til elektrisitet i Norge.



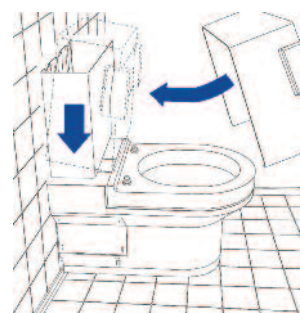
- 15** Sett tilbake de nedre dekslene i omvendt rekkefølge.



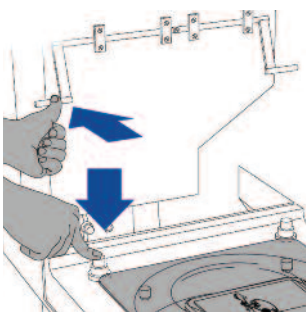
- 16** Sett tilbake den selvgjengende skruen på fremre, nedre deksel.



- 17** Sett tilbake cisternedeksløet. Pass godt på at du ikke hemmer spylefunksjonen ved å blokkere spylehendlene.



## testing



- Fyll Clos-o-Mat med vann og slå på strømtilførselen. Vent i omtrent 5 minutter på at vannet i oppvarmingsrommet skal nå driftstemperatur. Kontroller for lekkasjer på toalettet eller forbindelsene.
- Sjekk den manuelle skyllingen av enheten ved å trykke på en av de to albueknappene.
- Løft seteløket og press ned på baksiden (da lukkes bryteren på hengslen som vanligvis aktiveres når brukeren setter seg ned). Hold denne inne og hold samtidig en av albueknappene inne. Dusjarmen kommer nå frem fra huset og dusjer med varmt vann. Når armen kommer frem, dekker du spruten med den andre hånden og lar vannet dusje til det blir kaldt (omtrent 20–25 sekunder). Slipp albueknappen, men oppretthold trykket på seteløket. Dusjen trekker seg nå tilbake og den varme lufttørkeren betjenes til syklusen er fullført, dvs. til du slipper setebryteren.

### merk

- Clos-o-Mat virker ikke automatisk hvis ikke setebryteren er trykket inn.
- Enheden må være slått på elektrisk hele tiden når den er i bruk.

### kontroll

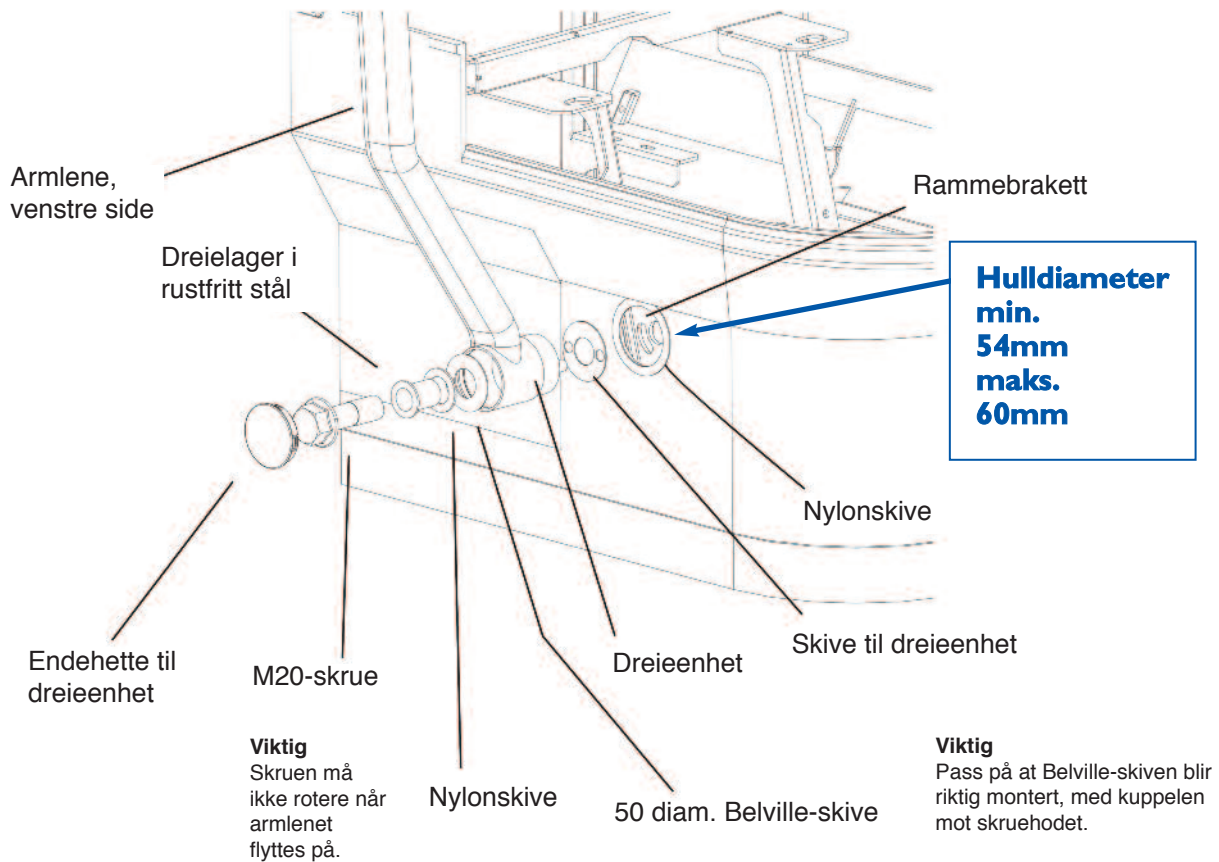
- Pass på at strømtilførselen er tilkoblet enheten og slått på. Sjekk at riktig sikring er montert.
- Pass på at vanntilførselen er slått på, og at kuleventilen slipper inn vann i cisternen samt stenger av ved riktig nivå. Pass på at vannflyten er tilstrekkelig for dusjen.
- Pass på at bakre del av setet er trykket ned.
- Hold albueknappen nede til vannet blir kaldt. Hold setet nede mens varmluften er aktivert.

### merk

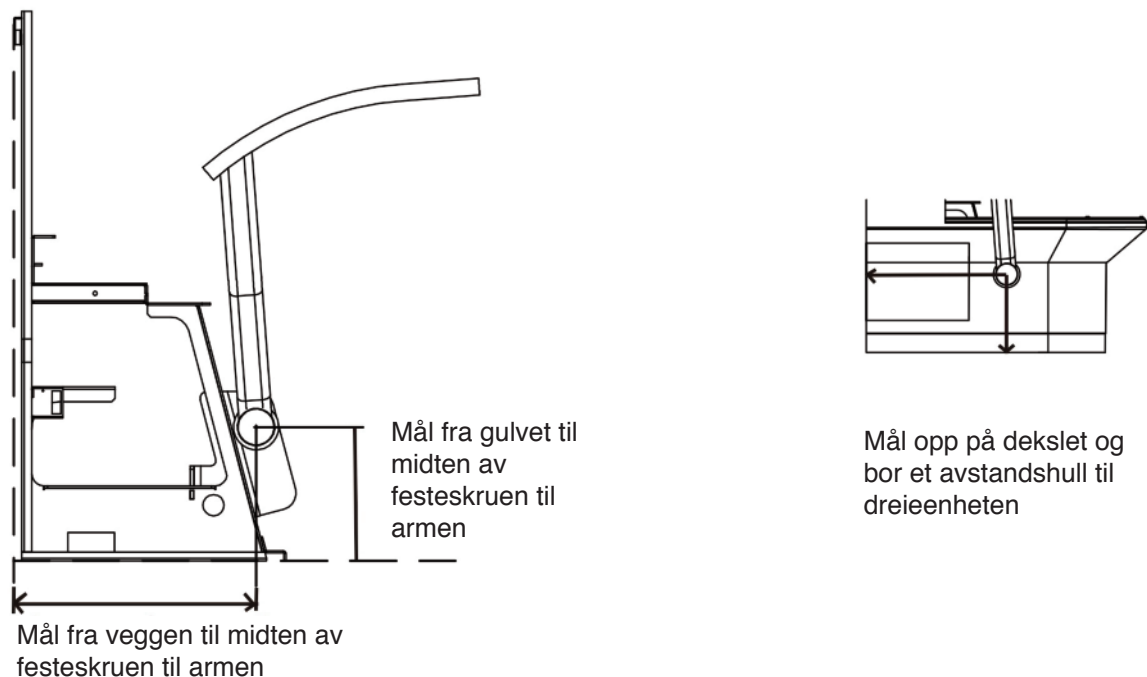
- Eventuelt montert fotbryter, håndbryter, ryggstang eller fjernkontroll betjenes nøyaktig som albueknappene.
- Dusjtemperaturen og trykket er fabrikkinnstilt. Dette må bare justeres av Clos-o-Mats teknikere, som er godt kjent med utstyret.

Informér oss om installasjonsadressen, så kan vi organisere kommisjoneringen og aktivere garantien på 12 måneder.

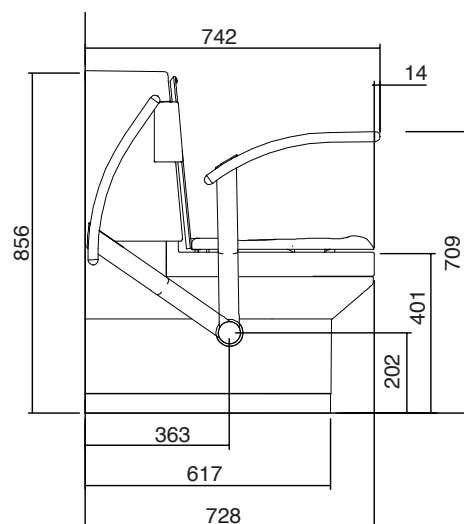
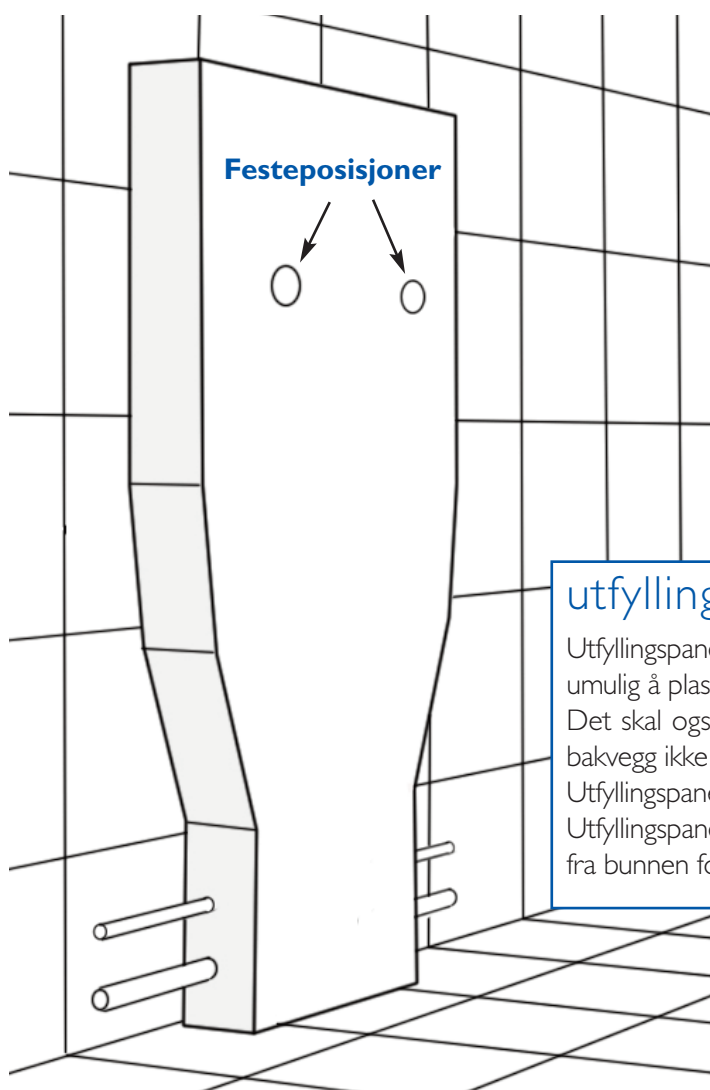
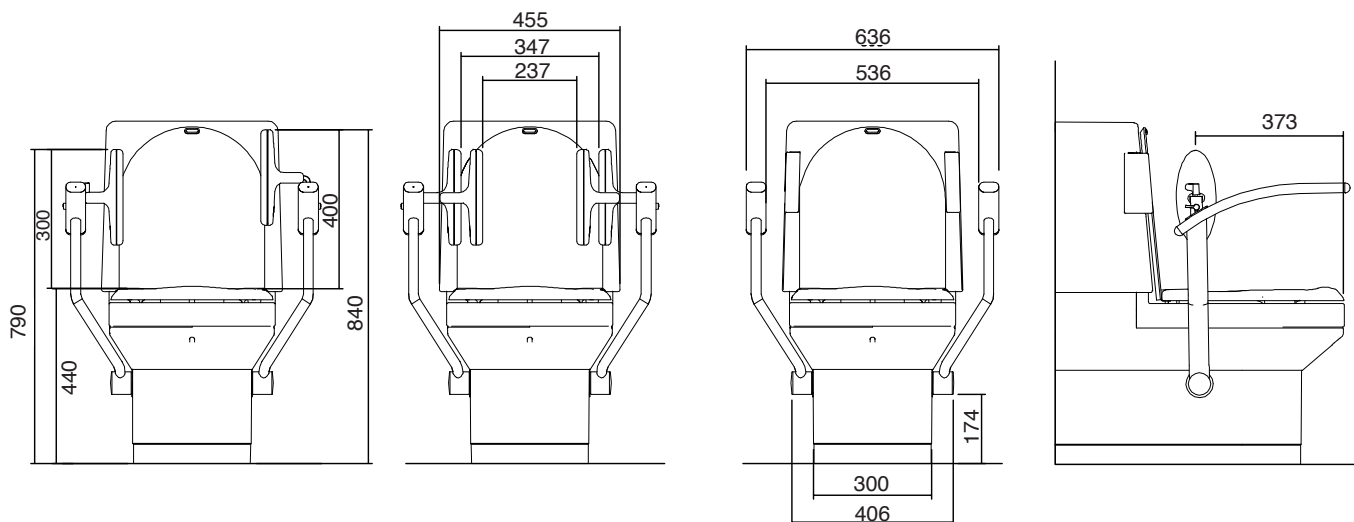
# installere palma integrerte nedfellbare støttearmer



## bore hull i dekslet når armlener er påmontert



# tekniske data for palma integrerte nedfellbare støttearmer



## utfyllingspanel

Utfyllingspanelet er til hjelp ved installasjon der rørproppet gjør det umulig å plassere Clos-o-Mat inn mot veggen.

Det skal også brukes sammen med forlenget dusjarm, der kanaler i bakvegg ikke er et alternativ.

Utfyllingspanelet er tilgjengelig i tykkelser på 25 mm, 50 mm og 75 mm.

Utfyllingspanelet er 100 mm høyere enn Clos-o-Mat. Det må kuttes til fra bunnen for å tilpasses montert høyde på toalettet.

www.clos-o-mat.com

for deg som prioriterer hygiene



Total Hygiene Limited • Bank House • 182-186 Washway Road • Sale • Cheshire • M33 6RN • Faks: 0161 973 2711

   Tlf: 0800 374 076 E-post: [info@clos-o-mat.com](mailto:info@clos-o-mat.com)