

Fitform 576 Nordic4 med tilt

Tilslutt nettkabelen i egnet nettutak med merkespenning 230 V. Fitform 576 Vario Nordic kan nå betjenes med håndkontrollen.

A. Benstøtte ned

Når knapp A trykkes inn går benstøtten ned igjen.

B. Benstøtte opp

Når knapp B trykkes inn vil benstøtten gå opp. Hvis du vil ha fotbrettet høyere enn endeposisjonen kan knapp D trykkes inn. Hele seteenheten tiltes da bakover. Benstøtten kan ikke reguleres når stolen er i oppreisningsstilling. Hvis benstøtten ikke går opp, sjekk at stolen er helt nede (knapp D)

C og D med tilt:

C. Oppreisning og tiltregulering

Når knapp C trykkes inn går stolen fra liggende til sittende stilling (tilt). Holdes knappen inne starter stolen oppreisningsfunksjonen. Benstøtten går da ned før oppreisningen begynner.

D. Fra stående til sittende og tiltregulering

Når knapp D trykkes inn går stolen tilbake fra stående til sittestilling. Holdes knappen inne starter tiltfunksjon til hvileposisjon. Hvis knapp A så trykkes inn, går benstøtten ut og du får en komfortabel hvilestilling.

C og D uten tilt:

C. Oppreisning

Når knapp C trykkes inn starter stolen oppreisningsfunksjonen. Benstøtten går da ned før oppreisningen begynner.

D. Fra stående til sittende

Når knapp D trykkes inn går stolen tilbake fra stående til sittestilling. Når man når nullpunktet, trykk en gang til.. Hvis knapp A så trykkes inn, går benstøtten ut og du får en komfortabel hvilestilling.

E. Regulere rygg fremover

Dette gir en mer oppreist sittestilling.

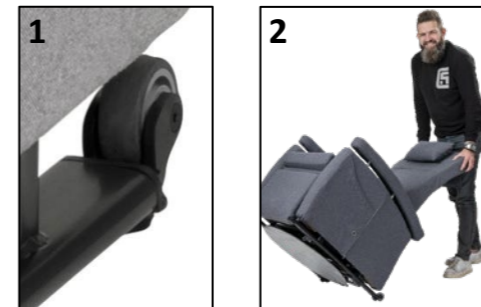
F. Regulere rygg bakover

Denne knappen kan benyttes til to formål:

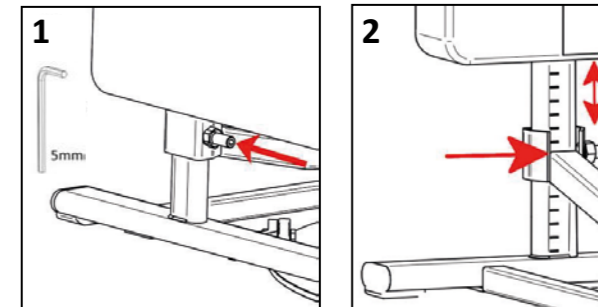
- I. Rygg kan reguleres til ønsket vinkel
- II. Dersom stolen er tiltet bakover (hvilestilling) kan ryggen reguleres videre bakover til sovestilling.



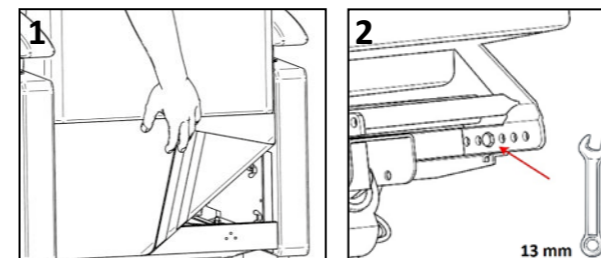
Bruk av transporthjulene



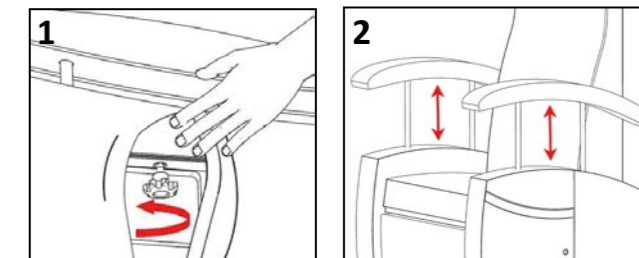
Endre setehøyde



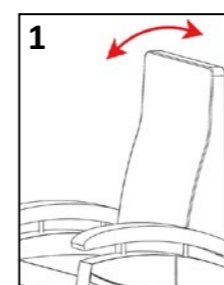
Endre setedybde



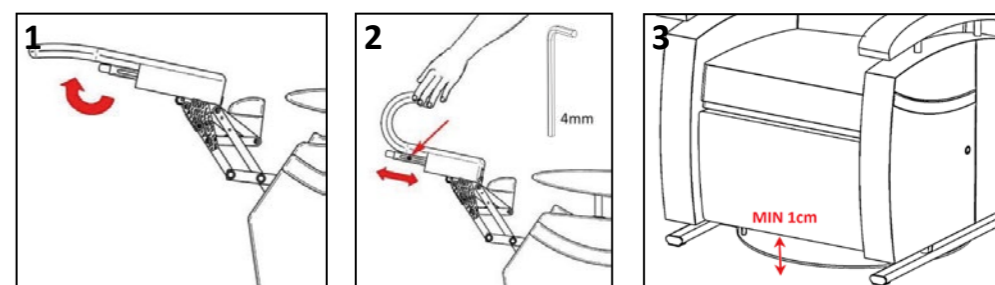
Endre armlenshøyde



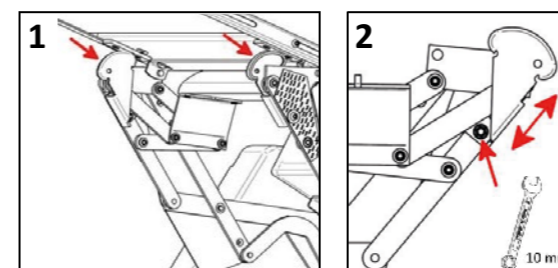
Regulering hodedel



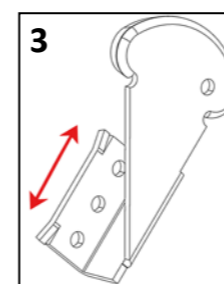
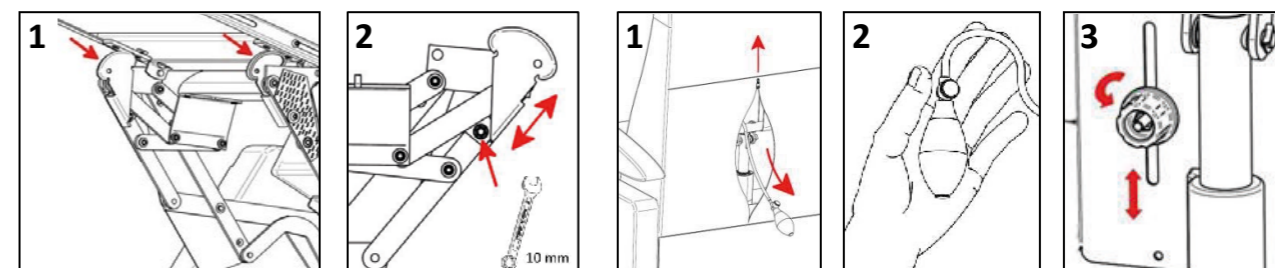
Endre lengde på benstøtte



Endre vinkel på benstøtte



Bruk av korsryggstøtte – regulering i dybde og høyde



QUICK GUIDE FITFORM 576 NORDIC4



medemagruppen

Bytte av setepute



Bytte armlenstrekk



Bytte trekk på sidevange

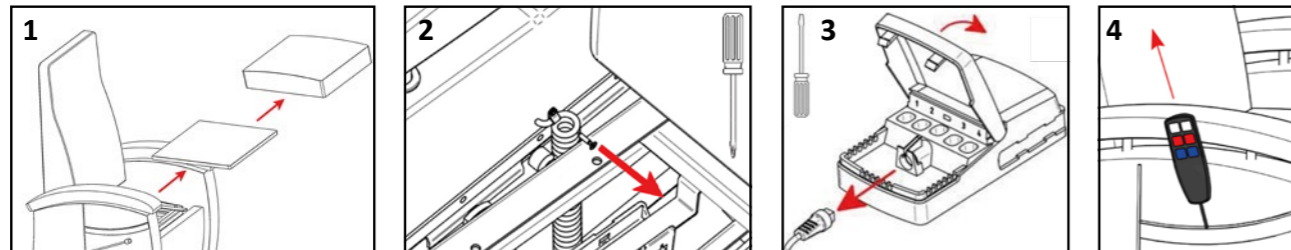


Bytte ryggtrekk og ryggpolstring



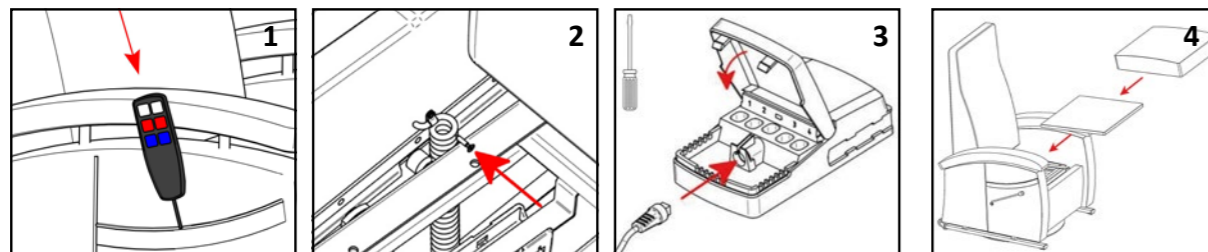
Ryggpolstring er tredd løst over ryggrammen og er enkel å bytte

Bytte betjeningsboks



Merk: løsne skruen som fester ledningen.

Plassering av ny betjeningsboks



Merk: stram skruen for å feste ledningen.

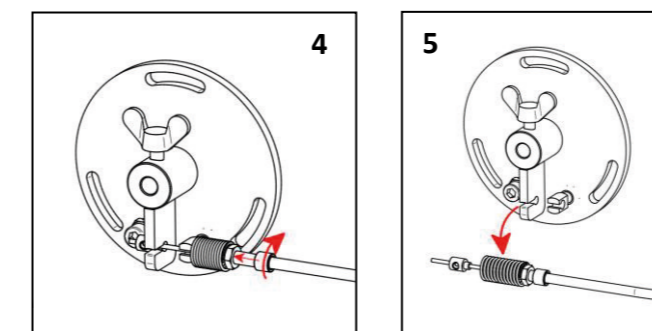
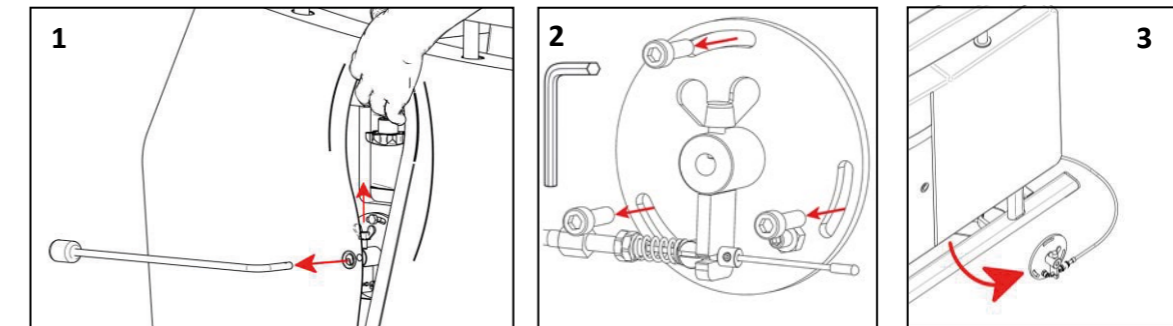
QUICK GUIDE FITFORM 576 NORDIC4



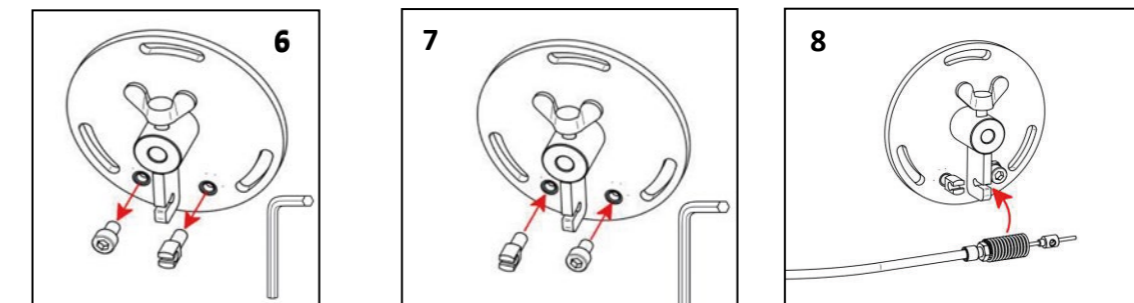
medemagruppen

Flytte rotasjonshendel fra høyre til venstre side på stolen

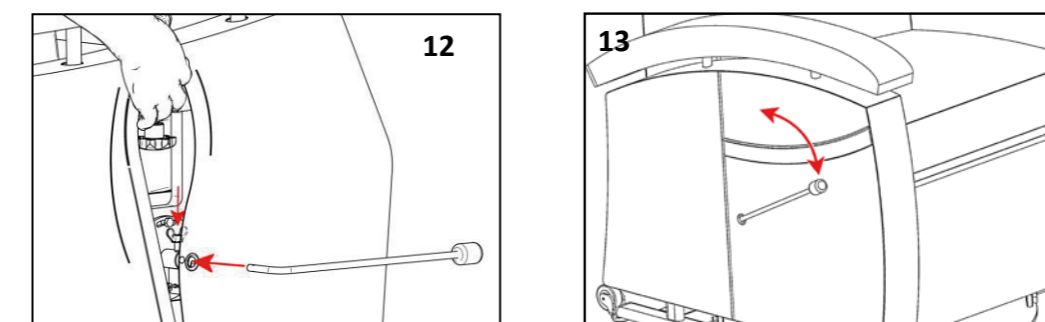
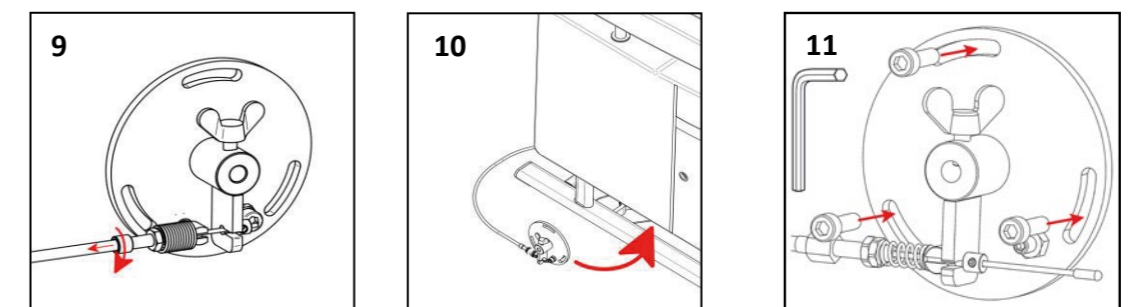
Demontering



Montering



Bytt ut disse to delene.



Hendel monteres i ønsket vinkel