

BRUKSANVISNING **CLEAN COMFORT GULVSTÅENDE**



Innhold

Introduksjon	3
Sikkerhetsanvisninger	5
Spesifikasjoner	6
Tekniske tegninger	7
Oversikt over bidet	8
Fjernkontroll Clean Comfort	9
Én-trykks kontroll for Clean Comfort	10
Bruksanvisning og innstillinger	11
Vedlikehold, service og rengjøring	17
Feilsøking	23

Bano Clean Comfort Gulvstående

Clean Comfort gulvstående toalett er et integrert vaske og tørke-toalett med innebygd sisterner, utviklet for gulvmontering og faste sisterner. Det kombinerer nødvendig funksjonalitet med et stilrent design, og viser at hjelpemidler kan være både praktiske og estetisk tiltalende. Med IPx6-beskyttelse mot vann kan toalettet trygt installeres i våtrom, inkludert dusjsonen, noe som gjør det ideelt for kompakte bad og våtrom. Den solide konstruksjonen gjør at det også kan fungere som en trygg dusjstol, og gir en sikrere og mer tilgjengelig baderomsopplevelse.

Utformet for selvstendighet og tilgjengelighet

Toalettet er utviklet for å støtte selvstendig intimhygiene, og inkluderer funksjoner tilpasset:

- Brukere med nedsatt mobilitet: Intuitive kontroller og justerbare innstillinger gjør systemet lett å betjene.
- Personer med redusert sitte-stabilitet: Gir stabilt sete både ved toalettbruk og ved dusjing sittende.
- Plassbesparende løsninger: Perfekt for små bad der toalett- og dusjsoner står tett.
- Omsorgspersoner: Reduserer behovet for risikofylte forflytninger og forenkler assistert stell.

Hygienisk og slitesterk konstruksjon

- Hygieniske materialer: Laget av plast og porselen som er lett å rengjøre.
- Slitesterkt design: IPx6-klassifiseringen sikrer lang levetid selv i våtromsmiljøer.
- Solid konstruksjon: Sisterneramme, porselensskål og valgfrie høydejusterbare armlener er utviklet for å tåle en brukervekt på opptil 200 kg.

Forbedrede komfortfunksjoner

- Oppvarmet sete: Gir varme og økt trygghetsfølelse.
- Nattdlys: Integrert i bidetsetet for enklere bruk om natten.



Luktfjerning og intelligent vask

- Innebygd luftfilter: Fjerner lukt direkte fra toalettskålen for et friskere badermiljø.
- Tilpasset vask og tørk:
 - Manuelle valg: bakvask, frontvask, tørking
 - Automatiske programmer: kombinerer vask og tørk, tilpasset både menn og kvinner

Både manuelle og automatiske programmer har intuitive justeringsmuligheter:

- Justerbar vanntemperatur, vannmengde og dyseposisjon
- Pulsasjon og bevegelig dyse
- Justerbar lufttemperatur og luftmengde

Enkel betjening med dreieknapp

- En dreieknapp på siden av setet gir direkte tilgang til de to automatiske programmene, stoppfunksjon og tørkerfunksjonen. Dette gjør betjeningen enkel for brukere med nedsatt mobilitet.

Flere smarte funksjoner

- Valgfri automatisk spyling: registrerer når brukeren forlater setet og skyller etter 15 sekunder. Spyling kan også utføres manuelt via fjernkontrollen eller en ett-trykks knapp.

Fleksibel plassering med IPx6-beskyttelse

Med IPx6-klassifisering kan toalettet:

- trygt plasseres i dusjsonen
- brukes som dusjstol for tryggere sittende dusj
- tåle vannsprut uten å gå på bekostning av elektrisk sikkerhet

Clean Comfort gulvstående vaske- og tørketoalett kombinerer funksjonalitet, stil og tilgjengelighet. IPx6-beskyttelsen gjør plasseringen fleksibel, selv i dusjsonen. Produktet er designet for å støtte selvstendighet, hygiene og komfort, og er et ideelt valg for eldre og personer med funksjonsnedsettelse der komfort møter smart design.



Sikkerhetsanvisninger



Leverandøren er ikke ansvarlig for skader som oppstår dersom følgende instruksjoner ikke følges:

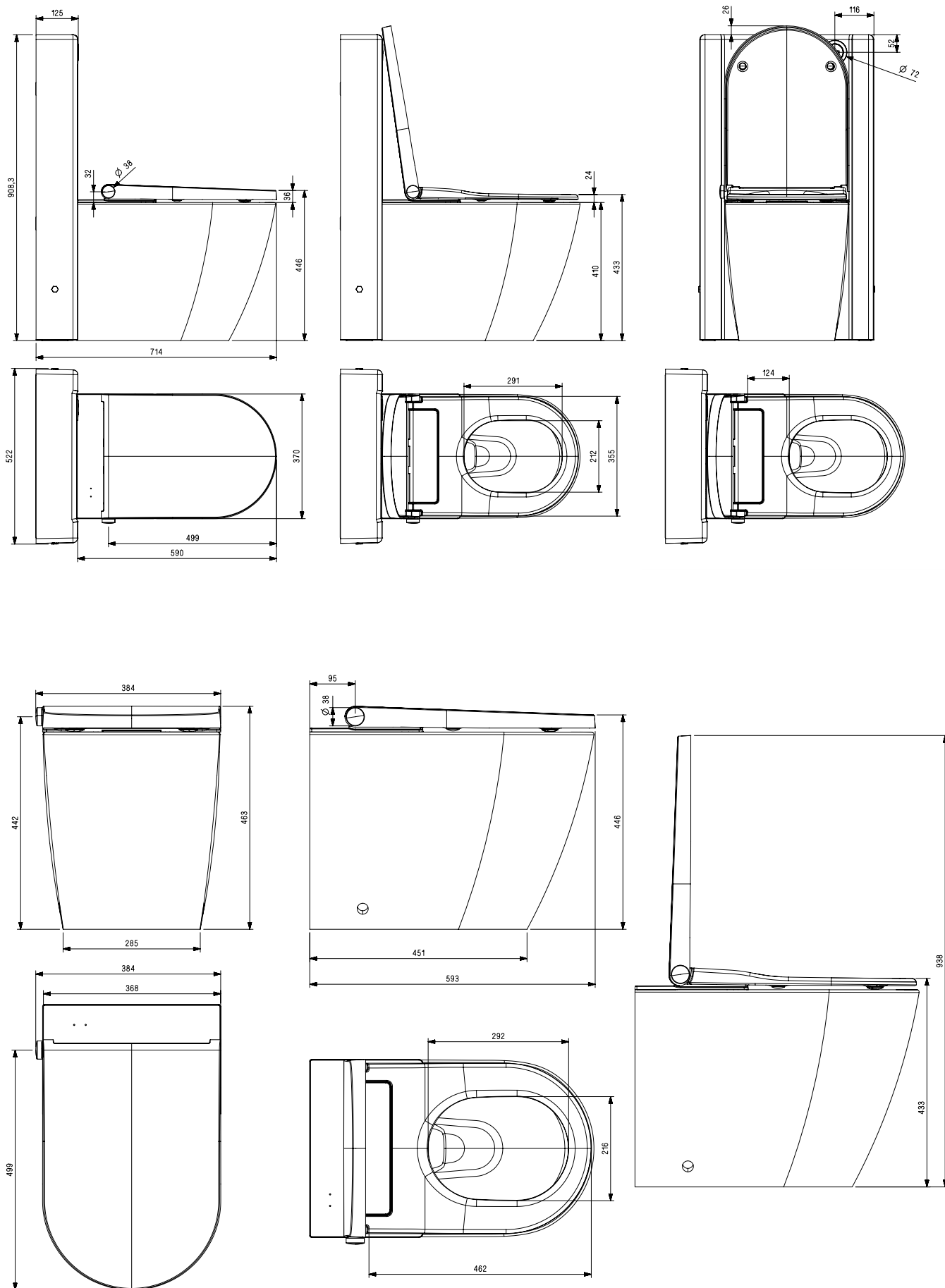
- Dette produktet er en elektrisk enhet av type «1» og må tilkobles et jordet system.
- Produktet er en elektrisk enhet og skal ikke installeres på steder hvor det kan utsettes for overdreven vannsprut utenfor spesifiserte bruksparametere, eller for høye temperaturer. Installer en vifte eller ventilasjonsåpning i baderommet for å sikre tilstrekkelig ventilasjon.
- Hvis strømledningen blir skadet, må den skiftes ut av produsenten, en servicetekniker eller annen kvalifisert person for å unngå fare.
- Produktet kan brukes av personer over 8 år, samt av personer med nedsatt fysisk, sensorisk eller mental funksjonsevne eller manglende erfaring, forutsatt at de får tilstrekkelig opplæring og forståelse av sikker bruk. Det anbefales i slike tilfeller å benytte lavt trykk og lav temperatur.
- Barn skal ikke leke med produktet. Barn skal ikke utføre rengjøring eller vedlikehold uten tilsyn.
- Produktet skal være permanent tilkoblet vanntilførselen. Vann skal kun frakobles i forbindelse med installasjon eller vedlikehold.



- Ikke sett inn eller trekk ut støpselet med våte hender. Dette kan medføre elektrisk støt.
- Ikke skad strømledning eller støpsel, da dette kan føre til elektrisk støt, kortslutning eller brann.
- Ikke bruk en løs stikkontakt. Kontroller at alt er korrekt tilkoblet.
- Strømforsyningen må brukes i henhold til gjeldende forskrifter. Feil bruk kan føre til skade, brann eller elektrisk støt.
- Ikke demonter, reparer eller monter produktet på nytt selv. Dette kan medføre fare for brann eller elektrisk støt.
- Ikke plasser varmekilder eller åpen flamme nær produktet. Dette kan føre til brann.
- Pass på at det ikke kommer vann, rengjøringsmidler eller organisk materiale på støpselet. Dette kan føre til elektrisk støt, skade på produktet eller brann.
- Ikke snu produktet opp-ned. Dette kan skade enheten.
- Ikke bøy eller vri inntaksslengen, da dette kan føre til skade og lekkasje.
- Bruk kun de nye slangesettene som følger med produktet. Det anbefales ikke å bruke gamle slanger.

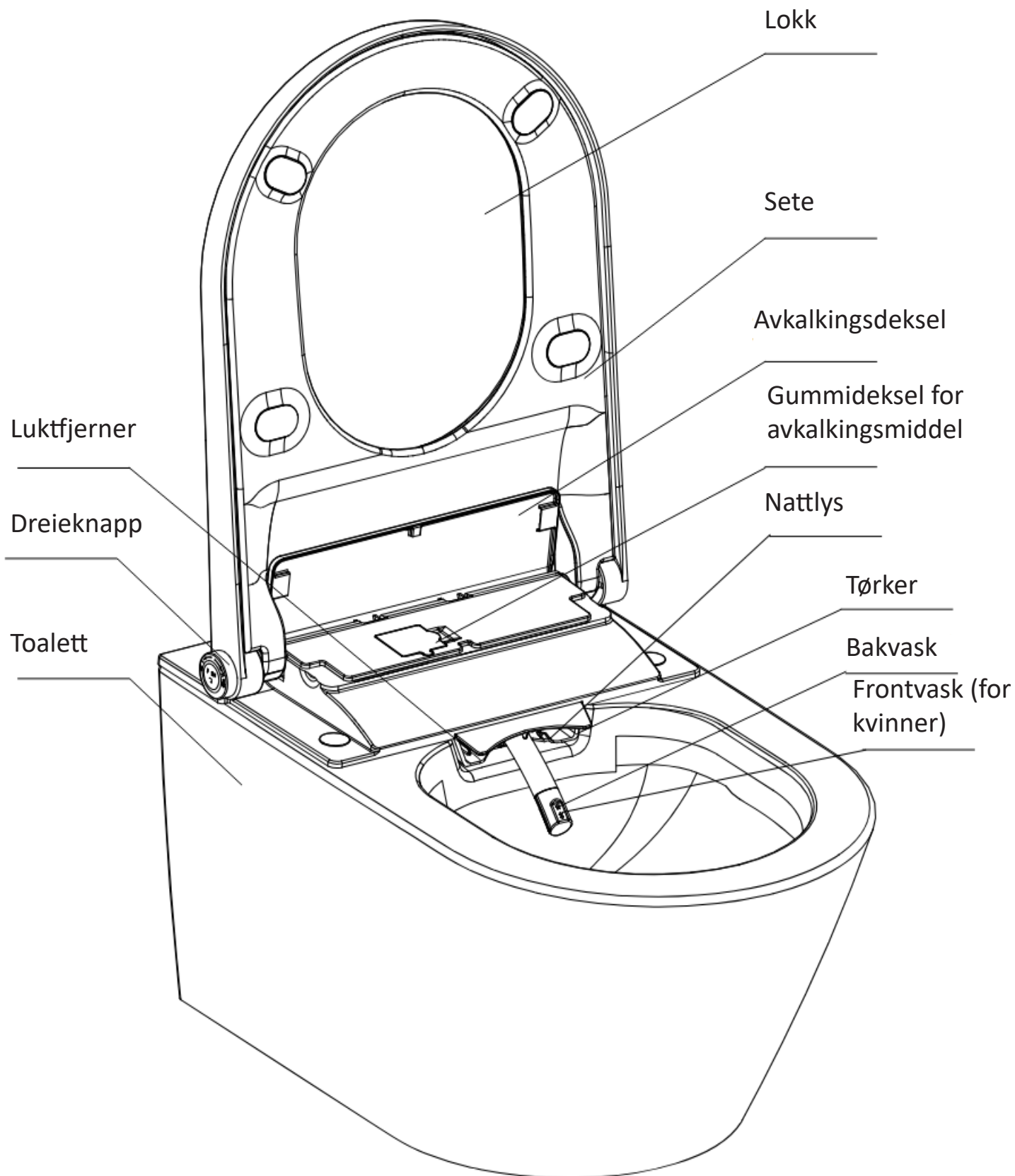
Vask	Bakvask	✓
	Frontvask (for kvinner)	✓
	Masseasje	✓
	Justerbar vanntemperatur	AV / 5 nivåer (standard: nivå 3)
	Justerbar vannmengde	5 nivåer (standard: nivå 3)
	Justerbar dyseposisjon	5 nivåer (standard: nivå 5)
Varmluft	Tørkefunksjon	✓
	Justerbar luftmengde	5 nivåer (standard: nivå 3)
	Justerbar tørketemperatur	AV / 5 nivåer (standard: nivå 3)
Oppvarmet sete	Oppvarmet sete	✓
	Justerbar setetemperatur	AV / 5 nivåer (standard: nivå 3)
Hygiene	Luktfjerner	✓
	Automatisk rensing av dyse	✓
	Manuell rensing av dyse	✓
Avkalking		✓
Brukere		2 brukere
Nattlys		✓
Pustende lys		✓
Mykstengende sete og lokk		✓
Dreieknapp for betjening		✓
Rimless-toalett		✓
Monteringstype		Gulvstående
Vanntilkobling		G 1/2
Nominell spenning		AC220-240V, 50/60Hz
Effekt		1170W
Lengde på strømkabel		1.8m
Vannforsyningstrykk		0.07-0.75MPa (0.7-7.5Bar)
Vannforsynings-temperatur		4-35°C
Anbefalt omgivelsestemperatur		4-40°C
Beskyttelsesgrad		IPX6
Vaskesystem	Vannmengde	350-650mL/min
	Vanntemperatur	31-39°C
	Vasketid per syklus	3 min
	Oppvarmingstype	Tank
	Varmeeffekt (vann)	1200W
	Sikkerhet	Termisk sikring, nivåsensor, termostat
	Tilbakeslagsvern	luftgap, AB-type
Tørkesystem	Luftfart	≥ 4m/S
	Tørkerens effekt	350W
	Tørketid per syklus	3 min
	Lufttemperatur	35-50°C
	Sikkerhet	Termisk sikring, termostat
Luktfjerner	Modus	Diatomfilter
	Syklustid	15 min
Oppvarmet sete	Effekt	50W
	Temperatur	29-37°C/AV
	Sikkerhet	Termisk sikring, termostat
Fjernkontroll	Frekvensområde	2460MHz
	Maks. RF-effekt	-10dBm
	Batterier	2 stk. 3V CR2032
Andre sikkerhetsfunksjoner		Jordfeilbryter (RCD)
Maks brukervekt		200kg
Vekt på bidet og skål		37kg

Tekniske tegninger



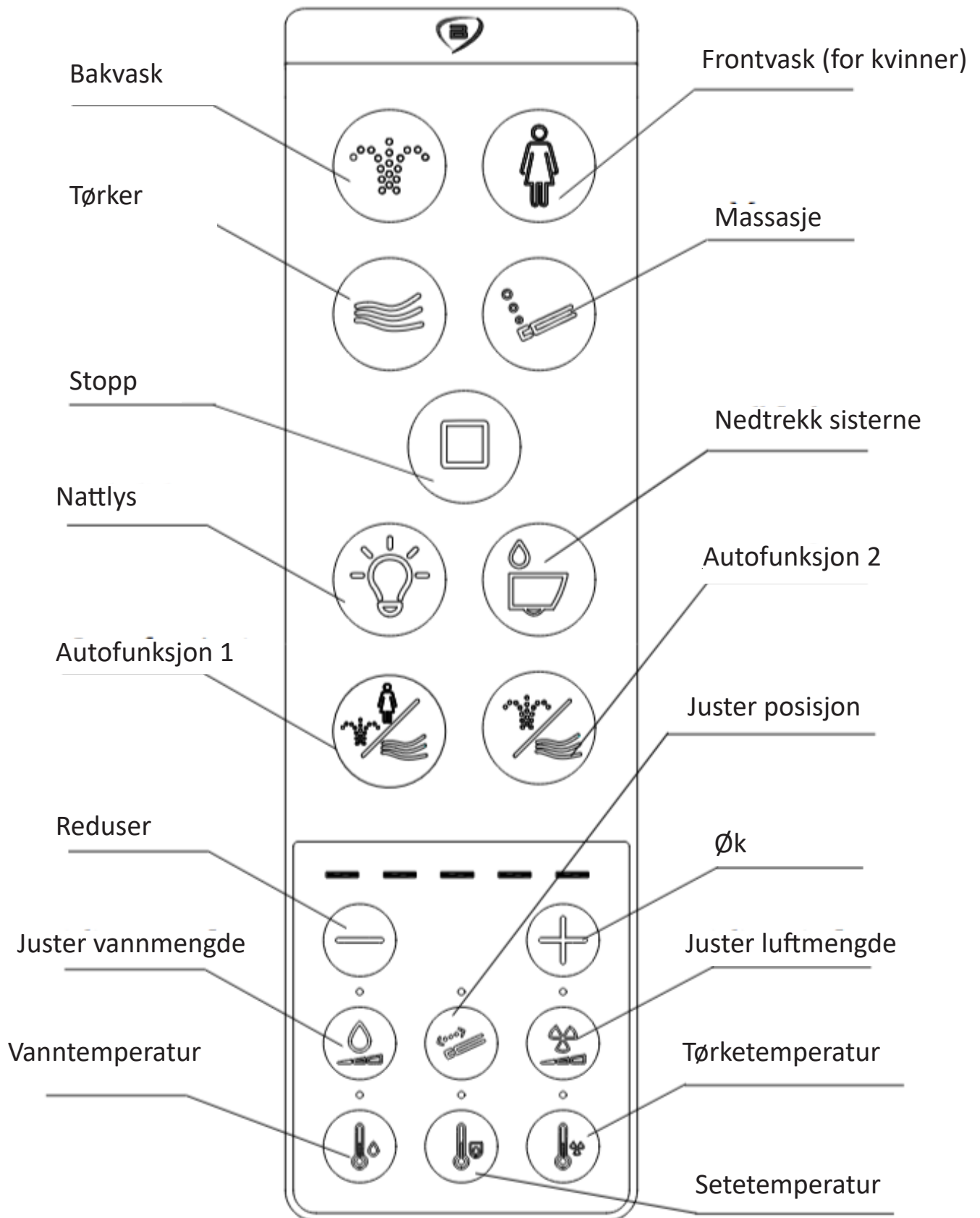
Alle mål er oppgitt i millimeter.

Oversikt over bidet-enhet



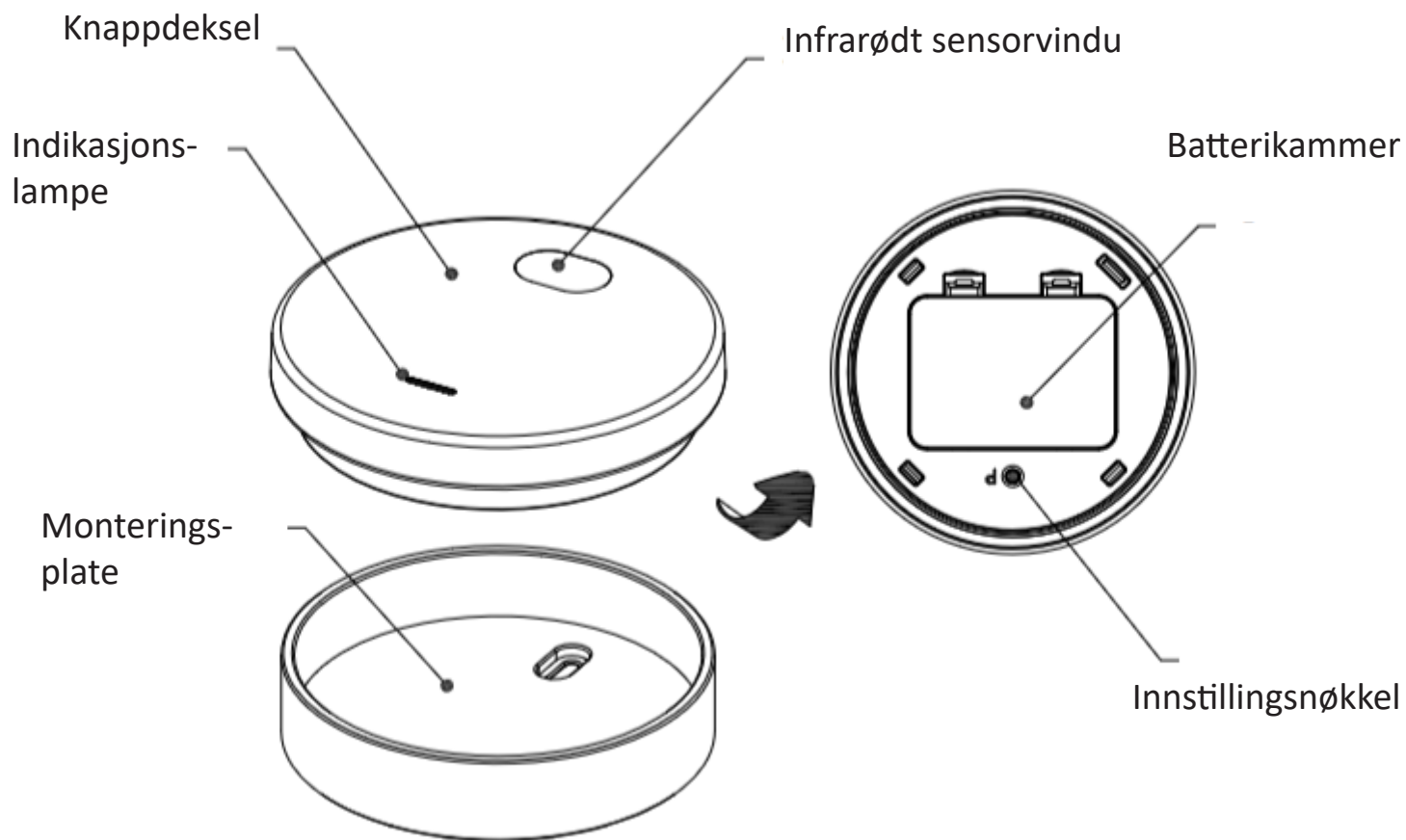
Bilder er kun til illustrasjon.

Fjernkontroll Clean Comfort (801688) – Auto-Flush



Fjernkontrollen krever batterier (2 stk. 3V CR2032)

Én-trykks kontroll for Clean Comfort – Tilbehør



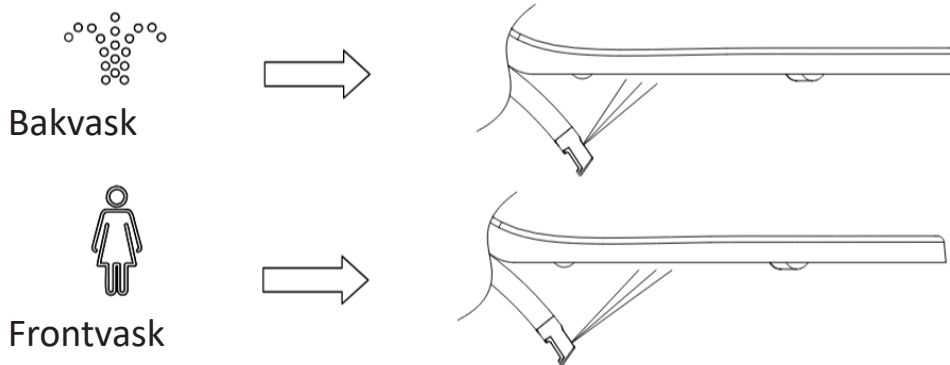
Bildene er kun for illustrasjon.

Bakvask / Frontvask

Mens du sitter:

Trykk på “Bakvask”-knappen på fjernkontrollen for å starte vaskeprogrammet.

Programmet stopper automatisk etter 3 minutter. Du kan stoppe det manuelt når som helst ved å trykke på “Stopp”-knappen.



Merk: Under bakvask eller frontvask vil dysen først strekke seg ut og vaske i en fast posisjon i omtrent 10 sekunder. Deretter går systemet over i en bevegelig vaskefase i ca. 18 sekunder, før det går tilbake til den faste posisjonen for resten av programmet.

Tørking

Mens du sitter:

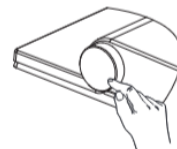
Trykk på “Tørker”-knappen på fjernkontrollen for å starte tørkeprogrammet. Programmet varer i 3 minutter.



Alternativt

Mens du sitter og systemet står i standby-modus

Trykk på dreieknappen på siden av enheten. Programmet vil da kjøre i 3 minutter.



Massasjevask

Under bakvask eller frontvask:

Trykk på “Massasje”-knappen på fjernkontrollen for å bla gjennom alternativene og velge ønsket spraymodus:



Oscillerende – når én indikatorlampe lyser



Pulsasjon – når to indikatorlamper lyser



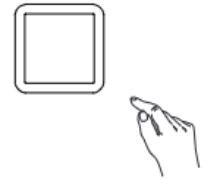
Oscillerende + pulsasjon – når tre indikatorlamper lyser



Stoppfunksjon

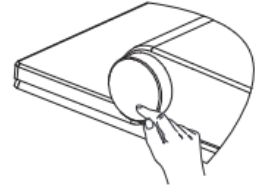
Under bakvask, frontvask eller tørkeprogram:

Trykk på “Stopp”-knappen på fjernkontrollen for å stoppe det pågående programmet.



Alternativt

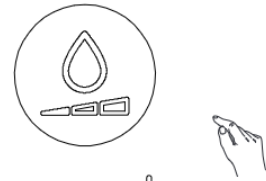
Trykk på sideknappen (dreieknappen) for å stoppe programmet.



Justering av vannmengde

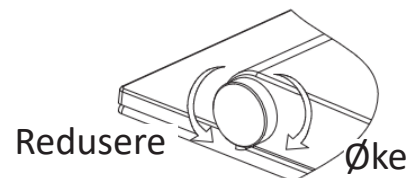
Under bakvask eller frontvask:

Trykk på “Juster vannmengde”-knappen på fjernkontrollen, og trykk deretter på “Reduser” eller “Øk” for å justere vannmengden.



Alternativt

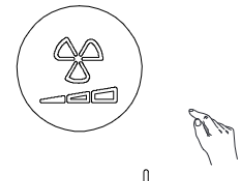
Drei på sideknappen for å justere vannmengden. Vannmengden vil øke om man dreier knappen med klokken, og vannmengden blir mindre om man dreier knappen mot klokken.



Justering av luftmengde

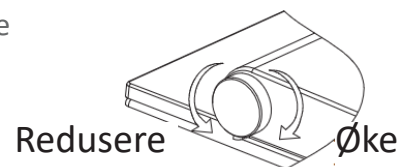
Under tørkeprogrammet:

Trykk på “Juster luftmengde”-knappen på fjernkontrollen, og bruk “Reduser” eller “Øk” for å justere luftstrømmen.



Alternativt

Drei på sideknappen for å justere luftmengden. Luftmengden vil øke om man dreier knappen med klokken, og luftmengden blir mindre om man dreier knappen mot klokken.



Justering av dyseposisjon

Under bakvask eller frontvask:

Trykk på “Juster posisjon”-knappen på fjernkontrollen, og trykk deretter på “reduser” eller “Øk” for å justere dysens plassering.



Standardposisjonen for dysen er nivå 5.

Justering av vanntemperatur

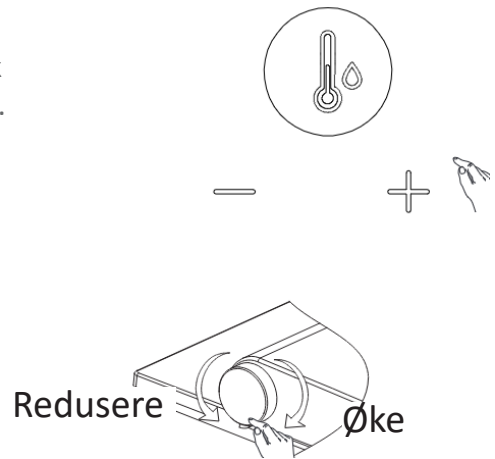
Trykk på "Vanntemperatur"-knappen på fjernkontrollen, og trykk deretter på "Reduser" eller "Øk" for å justere vanntemperaturen.

Alternativt

Under bakvask eller frontvask:

Trykk og hold inne sideknappen (dreieknappen) og drei den.

- Dreies med klokken → øker vanntemperaturen
- Dreies mot klokken → senker vanntemperaturen



Justering av lufttemperatur

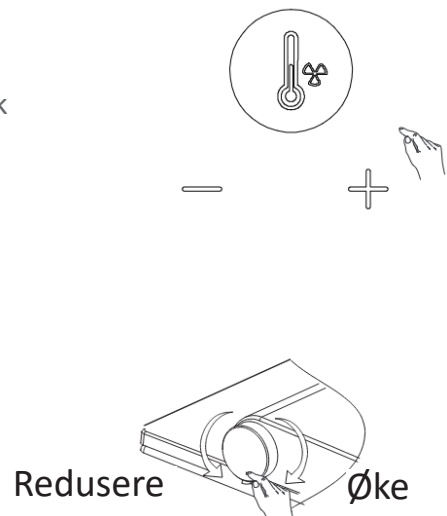
Trykk på "Tørketemperatur"-knappen på fjernkontrollen, og trykk deretter på "Reduser" eller "Øk" for å justere lufttemperaturen.

Alternativt

Under bakvask eller frontvask:

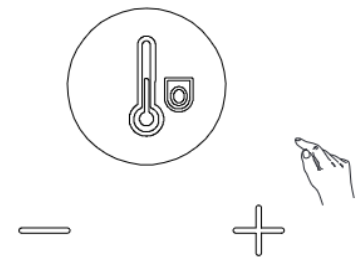
Trykk og hold inne sideknappen og drei den.

- Dreies med klokken → øker lufttemperaturen
- Dreies mot klokken → senker lufttemperaturen



Justering av setetemperatur

Trykk på "Setetemperatur"-knappen på fjernkontrollen, og bruk deretter "Reduser" eller "Øk" for å justere setetemperaturen.



Slå lyd av eller på

Lyd er aktivert som standard, og det vil høres et pip når bidetet mottar en kommando.

Slik aktiverer/deaktiverer du lyd:

Åpne lokket og setet.

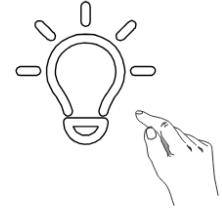
Trykk og hold inne sideknappen og drei den.

- Dreies med klokken → lyd på
- Dreies mot klokken → lyd av

Innstilling av lys

Nattlyset står som standard i «alltid på»-modus.

Trykk på “Nattlys”-knappen på fjernkontrollen for å bla gjennom de ulike innstillingene:



Av-modus – én indikatorlampe lyser



Alltid på-modus – to indikatorlamper lyser

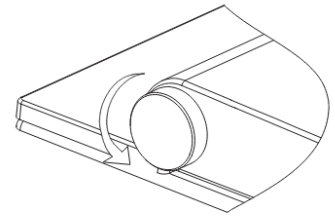


Smart-modus – tre indikatorlamper lyser



Alternativt

Åpne lokket og setet. Mens du ikke sitter på toalettet, dreier sideknappen mot klokken. Dette vil bla gjennom nattlysinnstillingene.



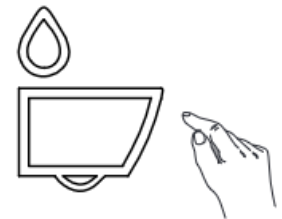
Merk: I «Smart»-modus vil nattlyset slå seg på automatisk i mørke omgivelser, og slå seg av i lyse omgivelser.

Automatisk nedtrekk med Clean Comfort

Som standard er autospylingsfunksjonen slått på.

Når brukeren reiser seg (og setesensoren registrerer dette), vil toalettet skylles automatisk etter omtrent 15 sekunder.

Ved normal bruk, enten noen sitter på toalettet eller ikke, kan «Nedtrekk»-knappen på fjernkontrollen trykkes for å starte en full toalettspyling.



Innstilling av «pustende lys»

Det pustende lyset er aktivert som standard.

Med lokket åpent og mens du sitter på setet, uten at vask- eller tørkefunksjonen er i bruk:

Trykk og hold inne sideknappen i 6 sekunder for å slå av det pustende lyset.

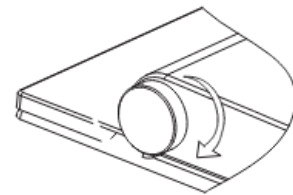
Gjenta prosessen for å slå det på igjen.

Autofunksjoner

1. Trykk på "Autofunksjon 1"-knappen på fjernkontrollen for å starte følgende program:
 - Bakvask (2 minutter) → Frontvask (1 minutt) → Tørk (4 minutter)

Alternativt

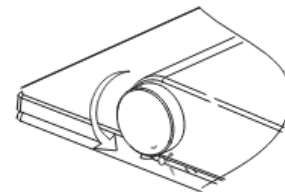
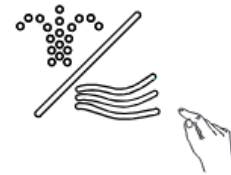
Dette kan også startes via dreieknappen. Drei knappen med klokken for å aktivere autofunksjon 1.



2. Trykk på "Autofunksjon 2"-knappen på fjernkontrollen for å starte følgende program:
 - Bakvask (2 minutter) → Tørk (4 minutter)

Alternativt

Dette kan også startes ved å dreie dreieknappen mot klokken.



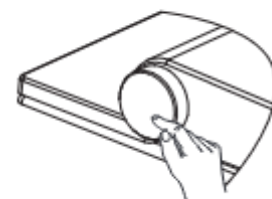
Merk: Under autofunksjon 1 og 2 vil et trykk på sideknappen hoppe videre til neste fase i programmet. For å avbryte en autofunksjon med sideknappen må den holdes inne i 2 sekunder.

Innstilling av strømsparingsmodus (standby)

Når setet er tomt og lokket er lukket:

Trykk og hold inne sideknappen i mer enn 6 sekunder for å sette bidetet i strømsparingsmodus (standby).

Trykk og hold inne knappen igjen i 6 sekunder for å slå systemet på igjen.



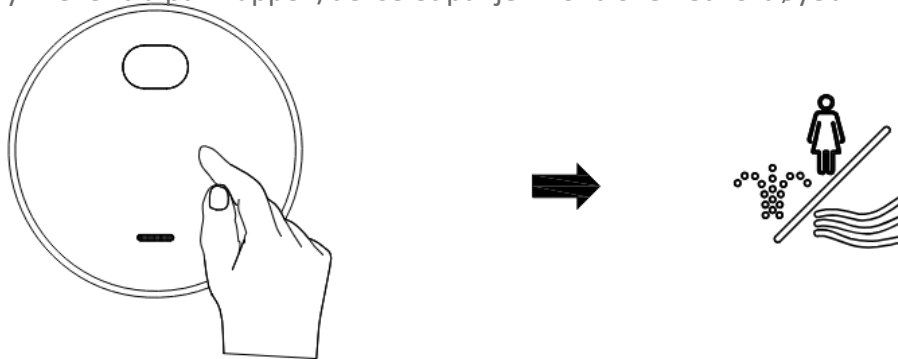
> 6s

Én-trykks kontroll for Clean Comfort – Bruksanvisning

(Fjernkontroll 801689) Fjernkontrollen har følgende funksjoner:

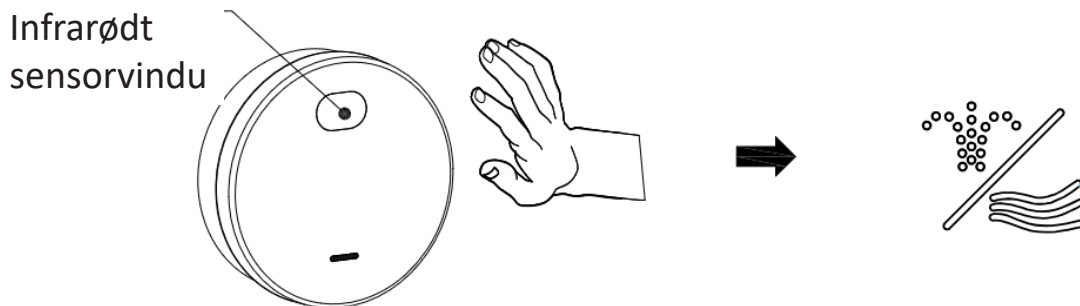
- Tastfunksjon:

Mens du sitter, trykk eller trå på knappen/dekselet på fjernkontrollen et kort øyeblikk for å starte Autofunksjon 1.



- Bevegelsesfunksjon:

Mens du sitter, dekk til det infrarøde vinduet et kort øyeblikk for å starte Autofunksjon 2.

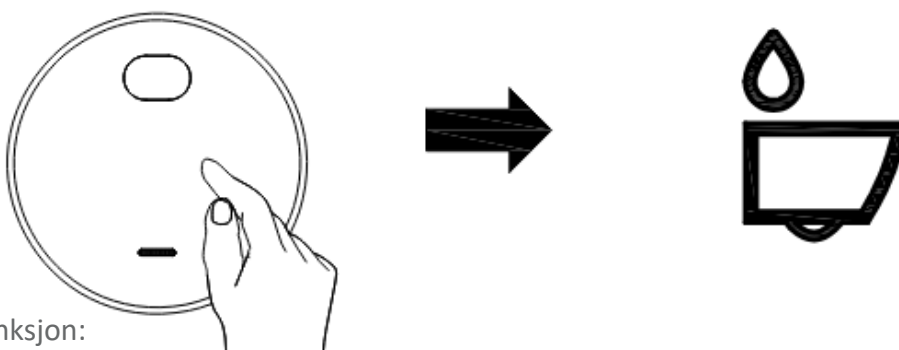


Én-trykks kontroll for Clean Comfort – Automatisk nedtrekk

Fjernkontrollen (801688) har følgende funksjoner:

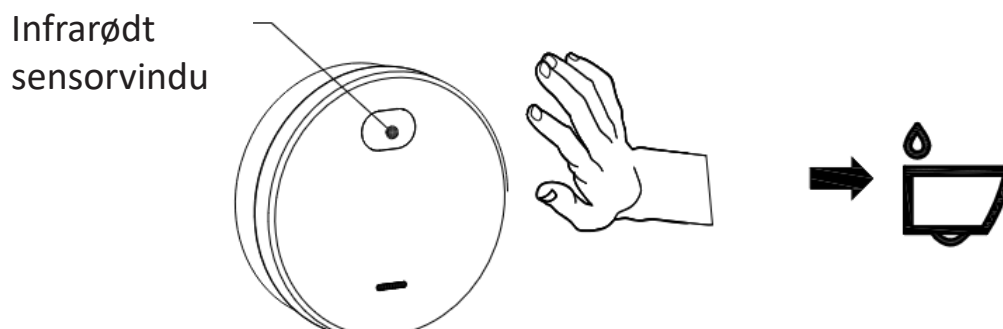
- Tastfunksjon:

Mens du sitter, trykk eller trå på knappen/dekselet på fjernkontrollen for å starte fullspyling.



- Bevegelsesfunksjon:

Mens du sitter, dekk til det infrarøde vinduet et kort øyeblikk for å starte redusert spyling.

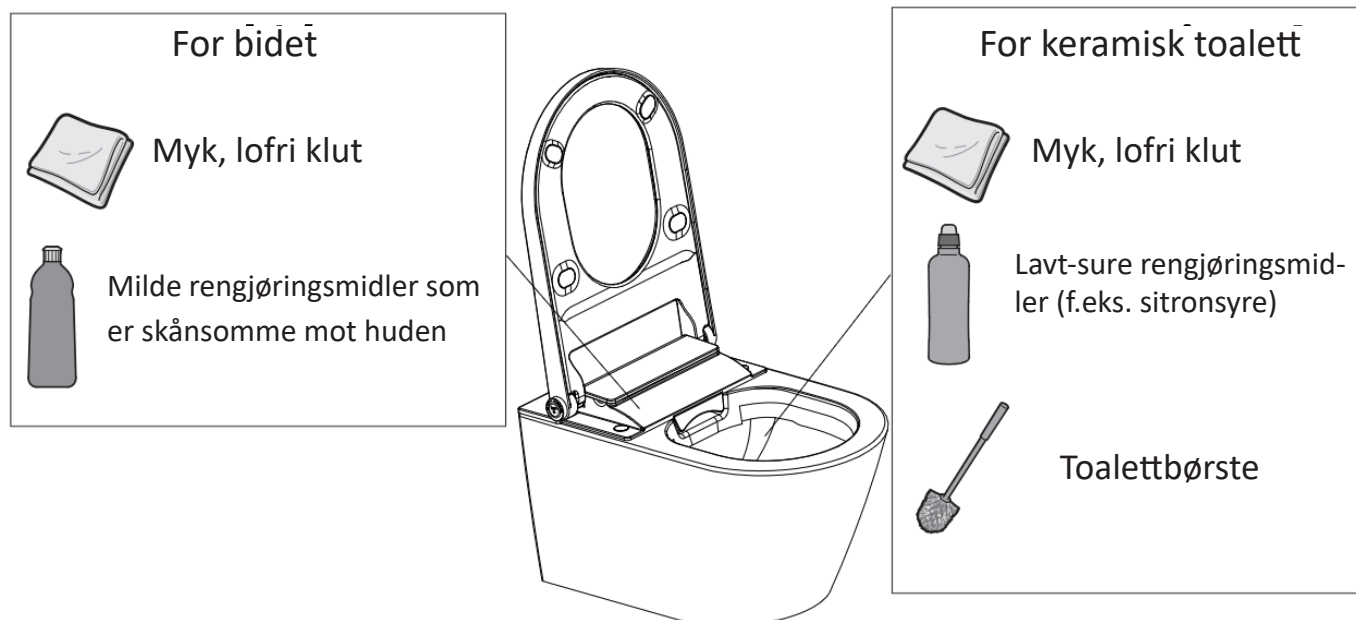


Vedlikehold, service og rengjøring

Generelle anbefalinger for vedlikehold og rengjøring

Vedlikeholdsintervall	Aktivitet
Daglig	Tørk bort vanddråper med en myk, lofri klut for å unngå kalkflekker.
Ukentlig	Rengjør alle overflater på bidetet. Kontroller og rengjør dysen manuelt ved behov (se «Dysens rengjøring»).
Månedlig	Rengjør porselensdelene i toalettet med et mildt, lavsyrlig rengjøringsmiddel.
Hver 6. måned:	Kontroller og skift filteret ved behov.
Årlig	Utfør avkalking av enheten (se «Avkalking av enheten»).

Rengjøringsmidler og verktøy



Ikke bruk rengjøringsmidler med høy surhetsgrad eller høy alkalitet.
Ikke bruk svært harde børster på porselenet, for eksempel stive nylonbørster.
Ikke bruk metallbørster på systemet.

Automatisk selvrensing – Tank

Hvis systemet ikke brukes på mer enn 72 timer, starter det et automatisk selvrensingeprogram som varer i omtrent 3 minutter.

Alle knapper og funksjoner er deaktivert under denne prosessen.

Systemet går tilbake til normal drift når selvrensingen er ferdig.

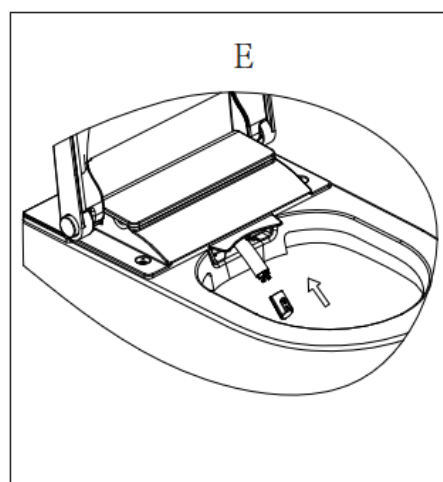
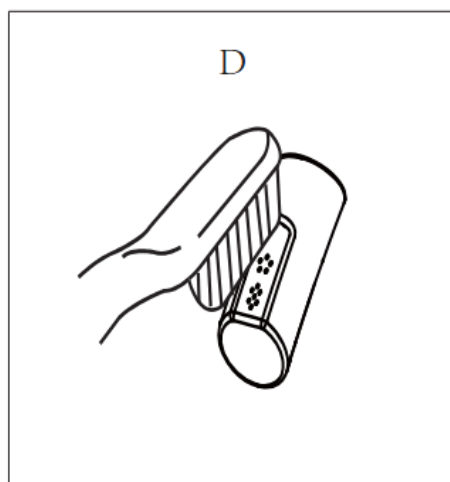
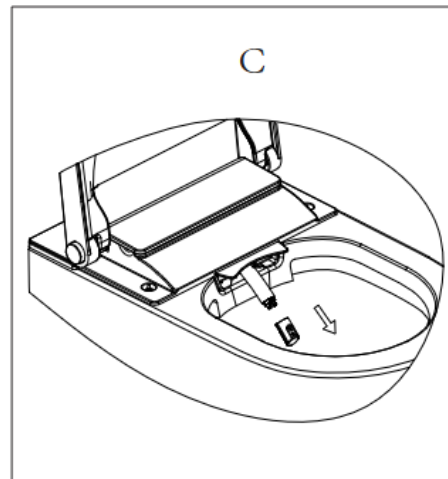
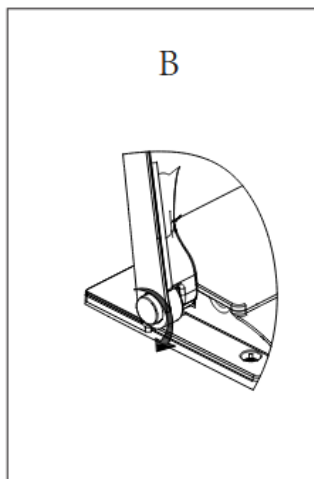
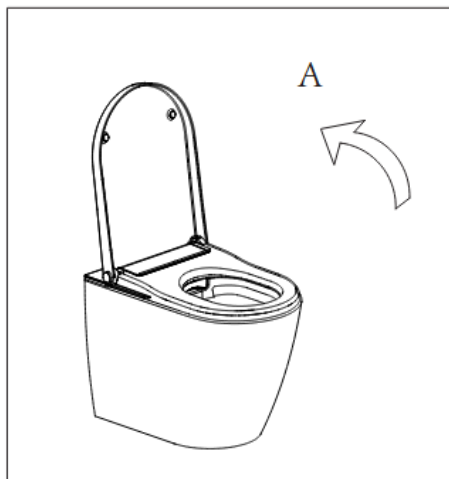
Rengjøring av dysen

Dysen rengjøres automatisk før og etter vask.

Manuell rengjøring utføres slik:

Åpne lokket og setet, og drei sideknappen med klokken. Dysen vil da komme ut og spyle rengjøringsvann.

Dysen trekker seg automatisk tilbake etter 5 minutter, eller når du trykker på "Stopp"-knappen.



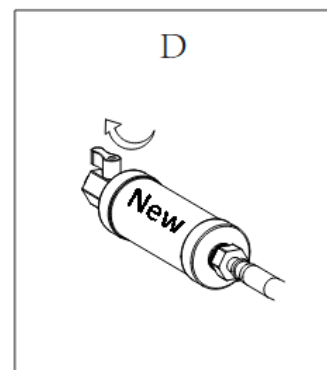
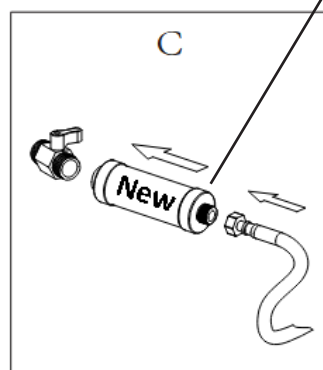
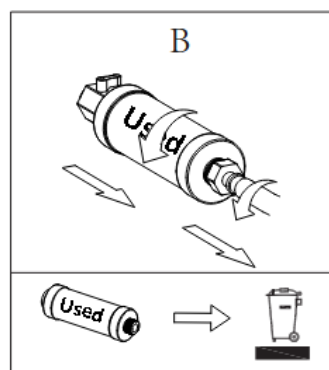
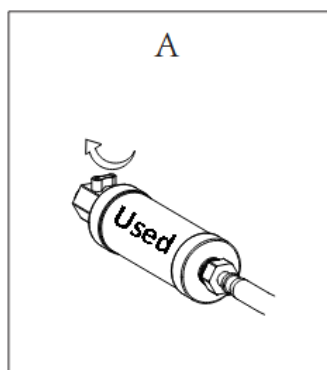
Utskifting av vannfilter

Filteret har en forventet levetid på 6 måneder, avhengig av vannkvalitet.

Filteret bør skiftes dersom vannmengden under vask blir redusert.

900986

Vannfilter – Clean Comfort



Avkalking av enheten

Systemet må avkalkes minst én gang per år, eller oftere avhengig av hvor mange vaskesykluser som utføres og kvaliteten på vannet.

Under avkalkingsprosessen kan toalettet fortsatt brukes, men vaskeprogrammene er ikke tilgjengelige. Avkalkingsprosessen kan ta opptil 30 minutter.

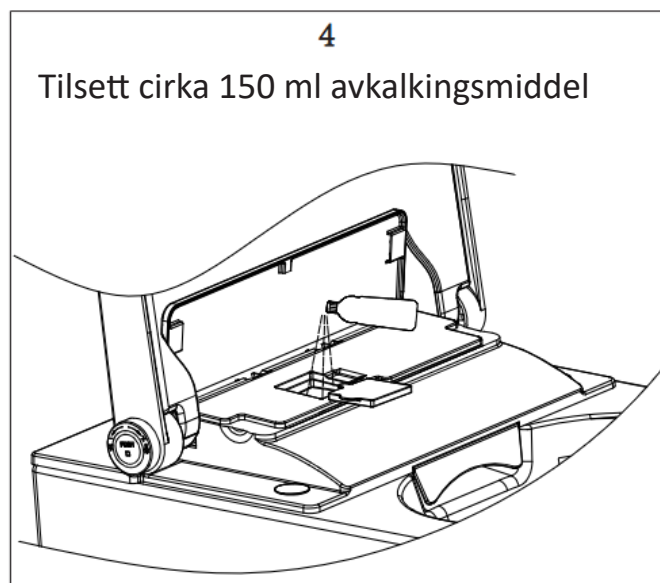
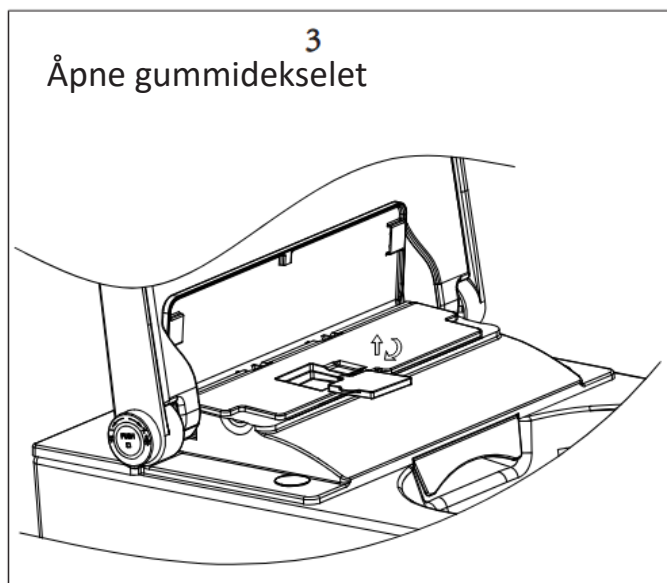
Mens prosessen pågår, vil en grønn LED-lampe blinke, og enheten vil gi et hørbart signal.

Når den grønne LED-lampen slutter å blinke og slår seg av, er prosessen ferdig og vaskeprogrammene kan brukes igjen.

Bruk avkalkingsmidler som ikke skummer for mye.

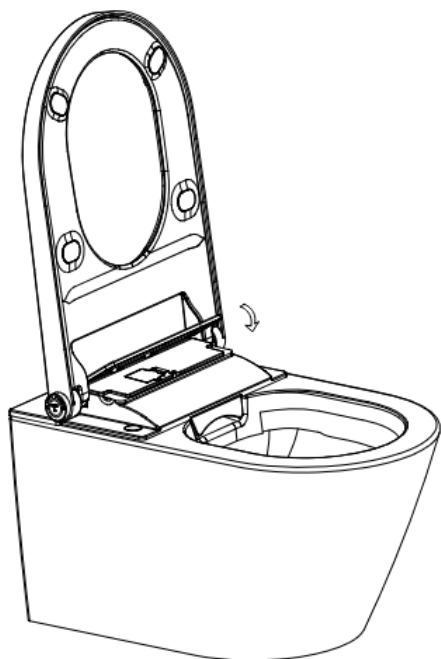


For å unngå skade på enheten eller fare for brukeren, må du ikke bruke for sterke eller aggressive avkalkingsmidler.



5

Lukk gummidekselet og avkal-
kingsdekselet



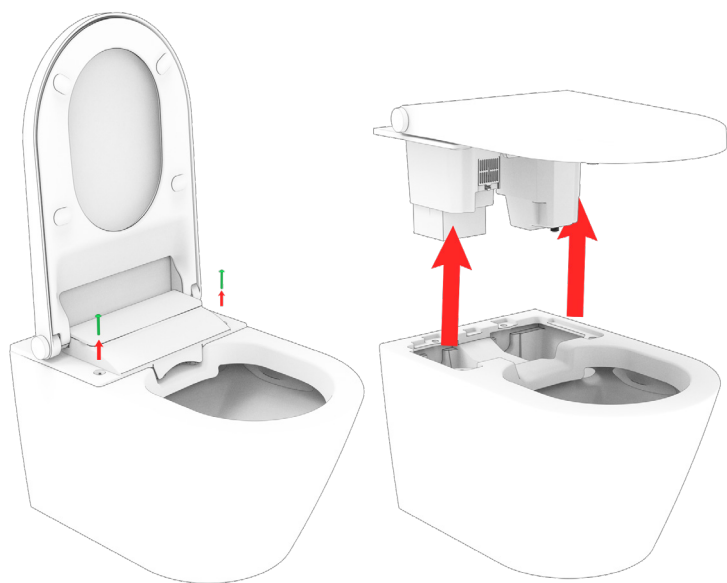
6

Mens prosessen pågår kan toalettet bru-
kes, men vaskeprogrammene vil ikke være
tilgjengelige.

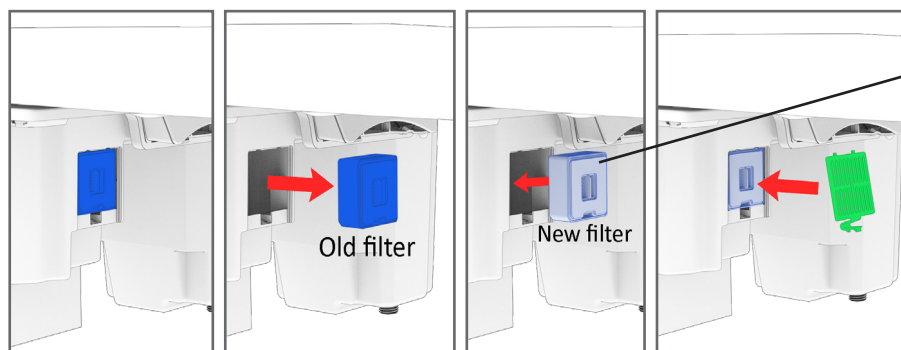
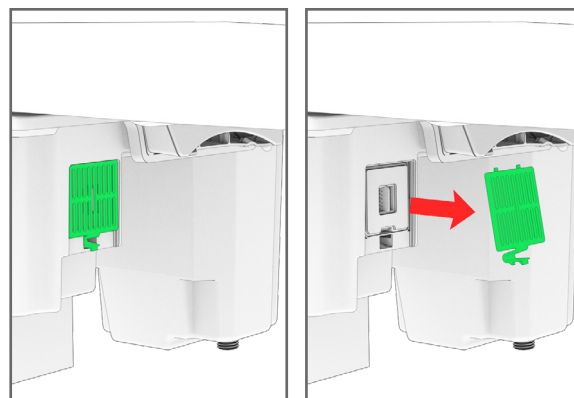
Prosessen vil ta om lag 30 minutter.
Underveis vil LED-lampen på knappen
blinke.

Når den slutter å blinke vil det pustende ly-
set tennes igjen (dersom det var aktivert).
Du vil høre et langt "beep".
Dette indikerer at vaskeprogrammene igjen
er klare til bruk.

Utskifting av luktfilter



Luktfilteret har en anbefalt levetid på
omtrent 6 måneder.

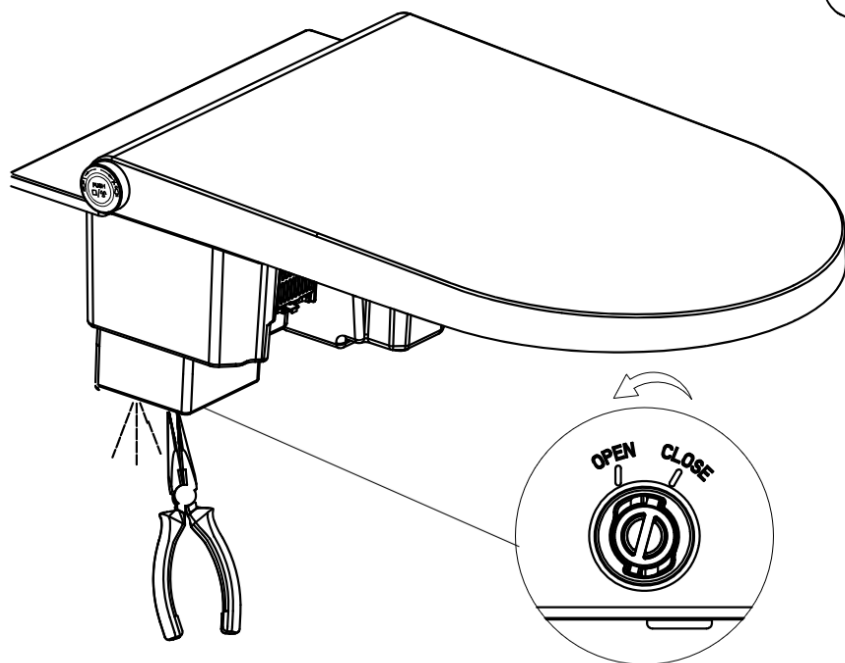
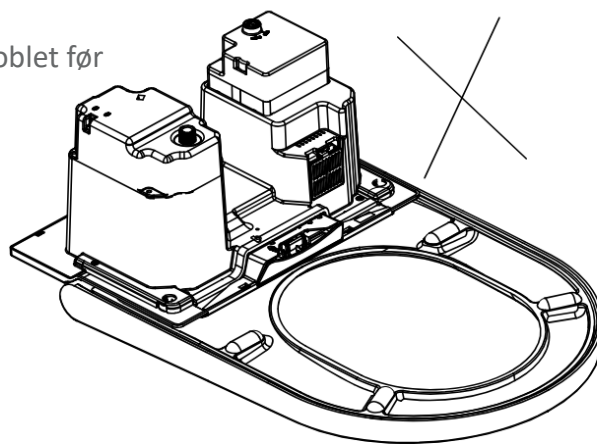


900989
Luktfilter – Clean Comfort

Du kan merke at effekten av
luktjernerer reduseres når
filteret nærmer seg slutten av
levetiden.

Tømming av vanntanken

1. Vann- og strømtilførselen må være avslått eller frakoblet før bidetet demonteres.
2. Ikke vipp eller snu enheten før vanntanken er tømt.



1. Bruk en tang og drei tappepluggen til "Åpen"-posisjon, og trekk den deretter ut. Vannet vil begynne å renne ut av tanken.
2. Når all væske er drenert, sett pluggen tilbake i "Lukket"-posisjon.

Fremgangsmåte for paring av fjernkontroll (kobling én-til-én)

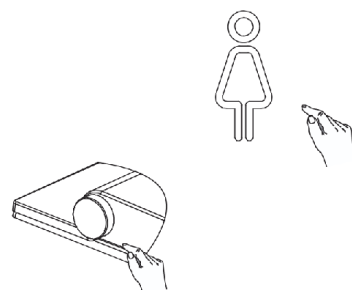
Hvis flere elektroniske bideter installeres i samme område, og du ønsker at hver fjernkontroll skal styre sin egen enhet, følg disse trinnene:

1. Åpne lokket og setet, men ikke sett deg ned.
2. På ønsket fjernkontroll: hold inne "Stopp"-knappen og "Vanntemperatur"-knappen samtidig til alle fem indikatorlysene tennes. Slipp knappene.
3. Trykk på «-» og «+» for å velge unik kode for hvert bidet.
4. Trykk og slipp sideknappen på bidetet.
5. På fjernkontrollen: trykk og slipp "Stop" for å fullføre paringen. Bidetet vil gi et langt «beep» for å bekrefte.



Alternativt

1. Hold inne "Frontvask"-knappen i ca. 5 sekunder. Indikatorlysene vil deretter lyse etter tur. Etter et kort «beep» begynner indikatorene å blinke.
2. Trykk på sideknappen på bidetet. Indikatorene på fjernkontrollen vil slutte å blinke og lyse i 2 sekunder. Når du hører et langt «beep», er paringen fullført.

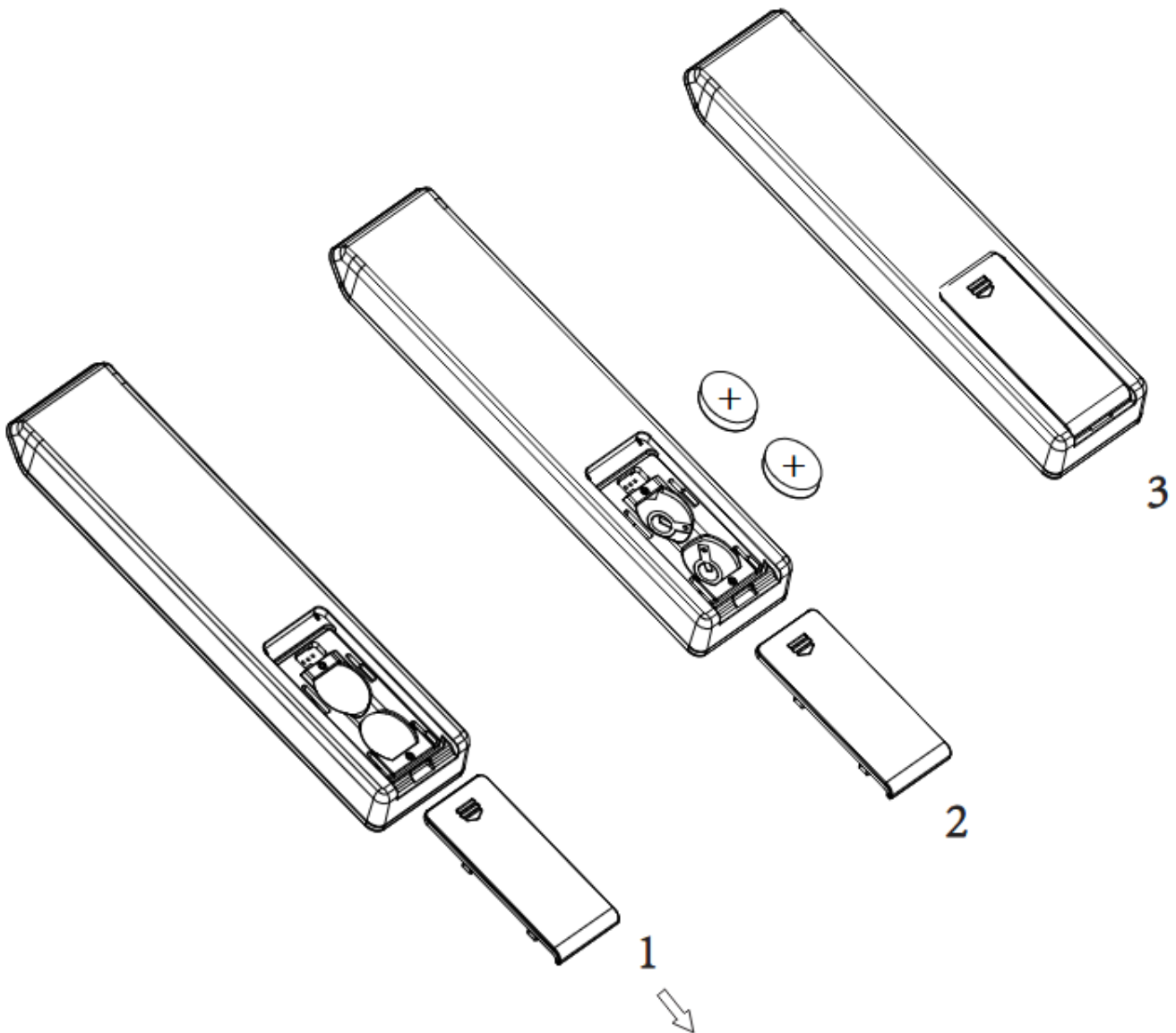


Utskifting av batterier – Fjernkontroll

- Fjernkontrollen bruker to batterier (3V CR2032)
- Når indikatorlysene blinker kontinuerlig, betyr det at batteriene snart må skiftes.



1. Forsøk ikke å lade batterier som ikke er oppladbare.
2. Oppladbare batterier må tas ut av fjernkontrollen før de lades.
3. Ikke bland nye og brukte batterier i fjernkontrollen.
4. Batteriene må settes inn i riktig retning og med korrekt polaritet.
5. Tømte batterier skal fjernes og kastes på korrekt måte.
6. Hvis fjernkontrollen ikke skal brukes på lenge, bør batteriene fjernes før lagring.
7. Ikke kortslutt terminalene i fjernkontrollen.



Gjenoppretting av fabrikkinnstillinger for fjernkontrollen

Etter at batteriene er fjernet og satt inn igjen vil indikatorlysene tennes. Trykk og hold inne "Stopp"-knappen — indikatorene vil lyse én etter én. Når alle lysene har lyst, er fabrikkinnstillingene gjenopprettet.

Feilsøking

Problem	Mulige årsaker	Foreslått løsning
Vaskefunksjonen fungerer ikke	Strømtilførselen er ikke tilkoblet	Kontroller at strømmen er riktig tilkoblet og slått på.
	Vanntilførselen er ikke tilkoblet	Kontroller at vannet er korrekt tilkoblet og slått på.
	Filteret kan være tett	Skift filteret (levetid ca. 6 måneder).
	Bidetet registrerer ikke at noen sitter	Sett deg riktig på setet.
	Toalettlokket er lukket	Åpne lokket og sett deg på setet.
	Bidetfunksjonene har ikke vært brukt på over 72 timer	Enheten utfører selvrens i ca. 3 minutter. Vasking er ikke tilgjengelig i denne periode
Dysen trekkes plutselig tilbake	Vaskeprogrammet stopper automatisk etter 3 minutter	Dette er normalt. Trykk «Vask» for å starte på nytt.
	Problem med vanntilførsel	Kontroller vanntilkoblingen og vanntrykket.
	Sensoren registrerer ingen bruker	Sett deg riktig på setet.
	Toalettlokket er i ferd med å lukkes	Ikke lukk lokket under vask.
Lav vannmengde	Vannmengden er satt for lavt	Juster med fjernkontroll eller dreieknapp.
	For lavt vanntrykk	Sikre at vanntrykket er $\geq 0,07$ MPa.
	Filteret kan være tett	Skift filteret (levetid ca. 6 måneder).
	Dysen kan være blokkert	Rengjør eller skift dysen.
Lav vanntemperatur	Vanntemperaturen er satt for lavt	Juster på fjernkontrollen eller med sideknappen.
	Innkommende vanntemperatur er lav	Øk vanntemperaturinnstillingen og/eller reduser vannmengden.
Dysen beveger seg sakte	Dysen rengjør seg selv	Dette er normalt.
Vann kommer ut, men dysen strekker seg ikke ut	Dysen rengjør seg selv	Dette er normalt.
	Bidetfunksjonene har ikke vært brukt på over 72 timer	Enheten utfører selvrens i ca. 3 minutter. Vasking er ikke tilgjengelig i denne periode
Tørkefunksjonen virker ikke	Strømmen er ikke tilkoblet	Kontroller at enheten har strøm.
	Bidetet registrerer ingen bruker	Sett deg riktig på setet.
	Toalettlokket er lukket	Åpne lokket og sett deg på setet.
	Bidetfunksjonene har ikke vært brukt på over 72 timer	Enheten utfører selvrens i ca. 3 minutter. Vasking er ikke tilgjengelig i denne periode
Lav lufttemperatur under tørk	Lufttemperaturen er satt for lavt	Juster opp.
	Luftvarmeren fungerer ikke som den skal	Kontakt Bano.
Nattlyset er alltid av	For lyst i rommet	I smart-modus tennes nattlyset kun mørke omgivelser.
	Nattlyset er slått av i innstillingene	Aktiver med fjernkontroll eller sideknapp.

Nattlyset er alltid på	Rommet er for mørkt	I smart-modus slår nattlyset seg bare av i lyse omgivelser.
	Sensor eller dreieknapp er tildekket	Fjern eventuelle gjenstander som blokkerer området.
	Nattlyset er satt til «Alltid på»	Juster med fjernkontroll eller sideknapp.
Dysen trekker seg tilbake under manuell rengjøring	Dysen trekker seg automatisk tilbake etter 5 minutter.	Dette er normalt. Start på nytt ved behov.
	«Stopp»-knappen ble trykket	Prosessen avbrytes, og dysen trekkes inn.
	Toalettlokket lukkes	Ikke lukk lokket under manuell rengjøring.
Fjernkontrollen fungerer ikke	Batteriene er feil installert	Kontroller at begge batteriene sitter riktig vei.
	Batteriene er svake eller tomme	Skift batteriene.
	Fjernkontrollen er ikke paret med riktig bidet	Utfør én-til-én-paring.
Bidetet piper under bruk	Pip høres når du setter deg, reiser deg og trykker på knapper	Dette er normalt. Lyd kan slås av via fjernkontroll eller sideknapp.
Bidetet fungerer ikke korrekt	Mekanisk eller elektrisk feil	Slå av strømmen i ett minutt, koble til igjen og prøv på nytt. Hvis problemet vedvarer, kontakt Bano.
Lyset rundt dreieknappen blinker dobbelt og enheten piper konstant	Vanntemperaturen i tilførselen er for høy	Slå av strøm- og vanntilførselen. Ikke bruk enheten. Kontakt Bano.
Lyset rundt dreieknappen blinker kontinuerlig	Potensiell feil i bidetet	Kontroller strøm og vann. Slå av enheten, vent, og slå på igjen. Kontakt Bano hvis problemet vedvarer.



Elektriske apparater og batterier må ikke kastes som usortert husholdningsavfall.

Bruk alltid korrekt returordning.

Kontakt din lokale kommune for informasjon om riktig avhending av enheten og dens komponenter.

Feil avfallshåndtering kan føre til utslipp av miljøskadelige stoffer.

Når du kjøper nytt elektrisk utstyr, er forhandleren pliktig til å ta imot det gamle apparatet gratis for korrekt avhending.