

MONTERINGSANVISNING

PSAR1-D1



PSAR1-D1

2-kanals IR-mottaker for innbygging i dørautomatikk.

Produktserie: IR-mottakere

Produsent: Haltija Group OY

HMS-nr: 028488



Funksjoner:

2-kanals IR mottaker som gjør det mulig å styre dørautomatikken på en enkel måte.

Kan leveres i boks eller PCB.

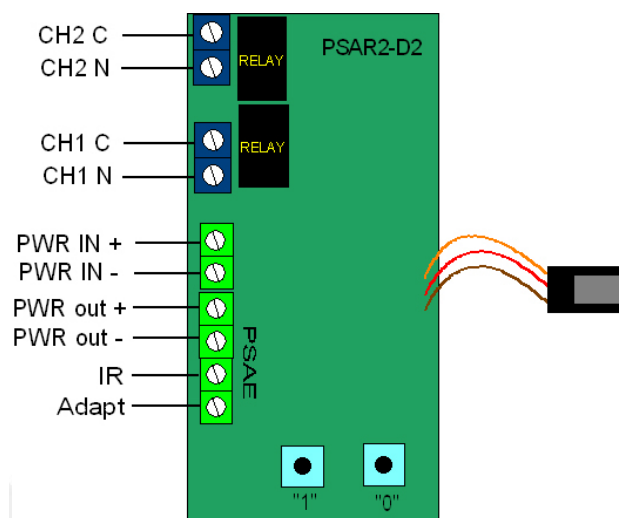
Kortet har relé med normalt åpen kontakt (C/NO) med skrutilkobling.

I tillegg er det tilkobling for ekstra IR sensor utgang.

Det er også tilkoblingsklemme for manuell betjening av utgangsreléene.

- ▶ Skrutilkobling
- ▶ Adaptivity overføring til Piko1 sensor
- ▶ Monteringshull for montering på sokkelputer. Har 10 cm ledning til IR mottakerøye for fleksibel montering i alle typer dørautomatikk.

Montering:



Tekniske spesifikasjoner:

Produktnavn:	PSAR1-D1 (NO) PSAR2-D2 (FI)		
Kapsling:	PCB – Monteres inne i dørautomatikk	Tilførselspenning:	12-24 Vdc
Mål:	37x71x14 mm	Utgangsspenning:	24Vdc (Til PSAE)
CE approved:	Ja	Utganger:	2 rele utganger
		Skru tilkobling:	Relé utgang max. 2,5mm ²
			Andre max. 1,5mm ²
Tilbehør:	IR sensor PIKO1	Max last	1 amp
		Temperatur:	-20 til +40 grd



Assistent Partner AS

Nøsteveien 76, 3402 Lier

+47 48 10 11 00

post@assistentpartner.no

