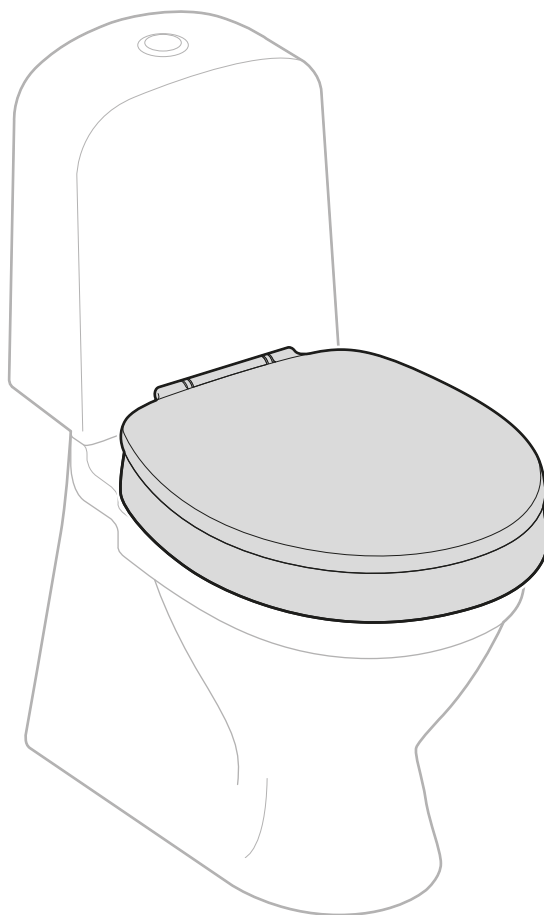




Läs **Service manualen**
och spara manualen för framtida bruk.



Bidette Easy



Service manual

sidorna 1 - 7



Servicehåndbok

side 8 - 14

Manufacturer:
SVAN CARE AB
Alvägen 1
SE-771 41 LUDVIKA



Phone: +46 24 01 01 02
info@svancare.se
www.svancare.se

Så här fungerar Bidette Easy



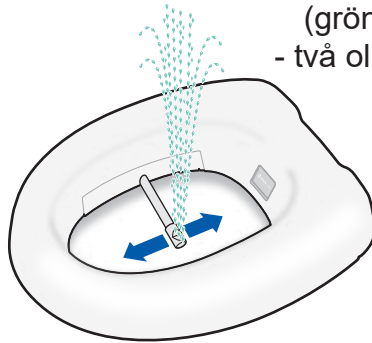
Automatprogram 1 och 2



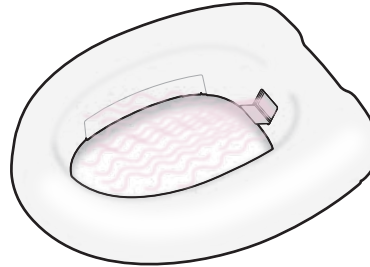
Knappar för
automatprogram
(grön eller gul)
- två olika program



Förspolar



Duschar

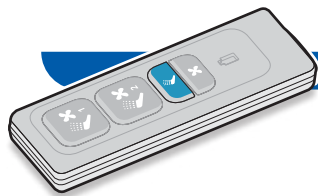


Torkar

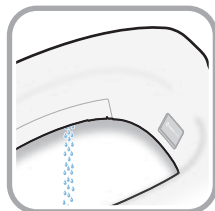


Efterspolning

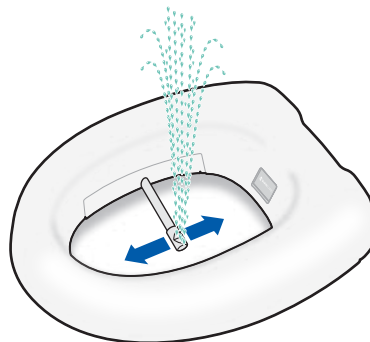
Du kan alltid avbryta ett program genom att trycka på valfri knapp



Duschknapp (blå)



Förspolar



Duschar

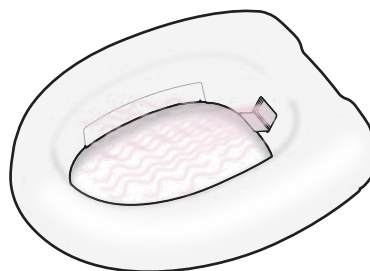


Efterspolning

Du kan alltid avbryta ett program genom att trycka på valfri knapp



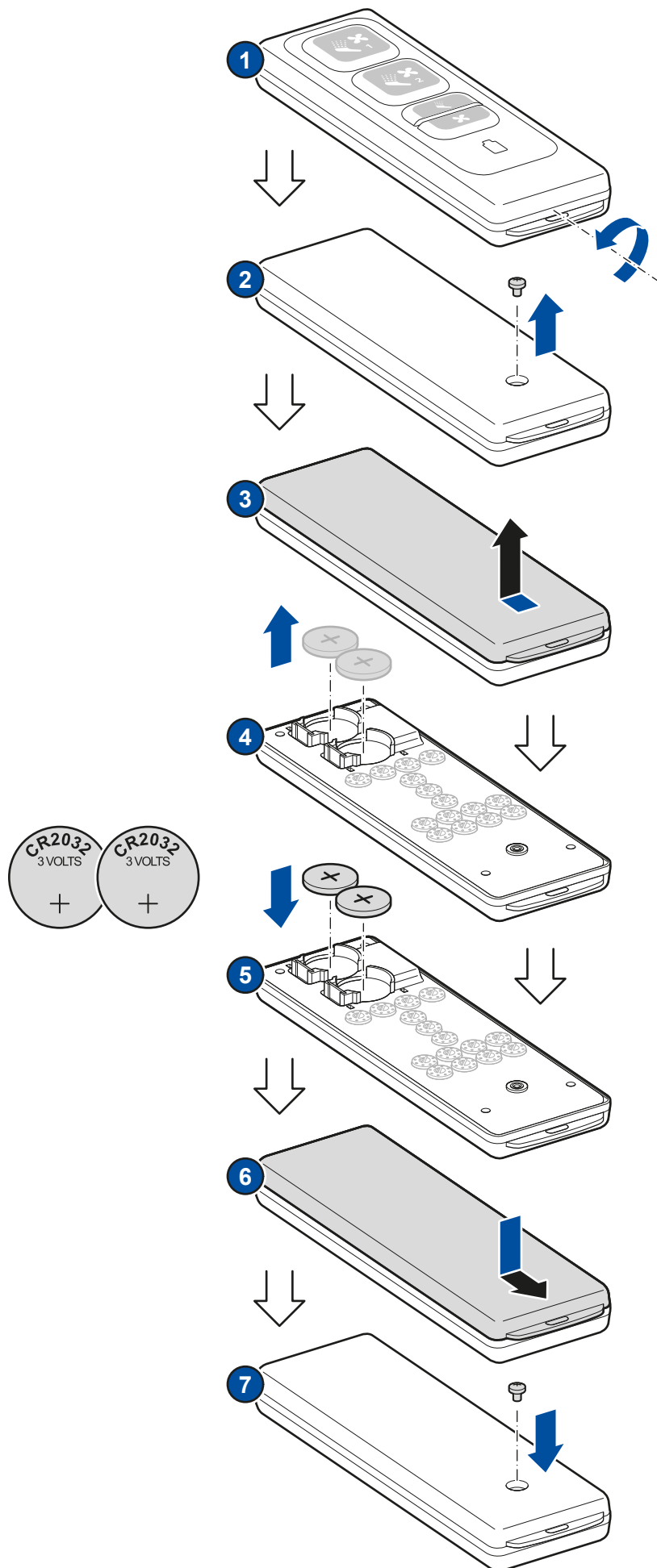
Flätknapp (orange)



Torkar

Du kan alltid avbryta ett program genom att trycka på valfri knapp

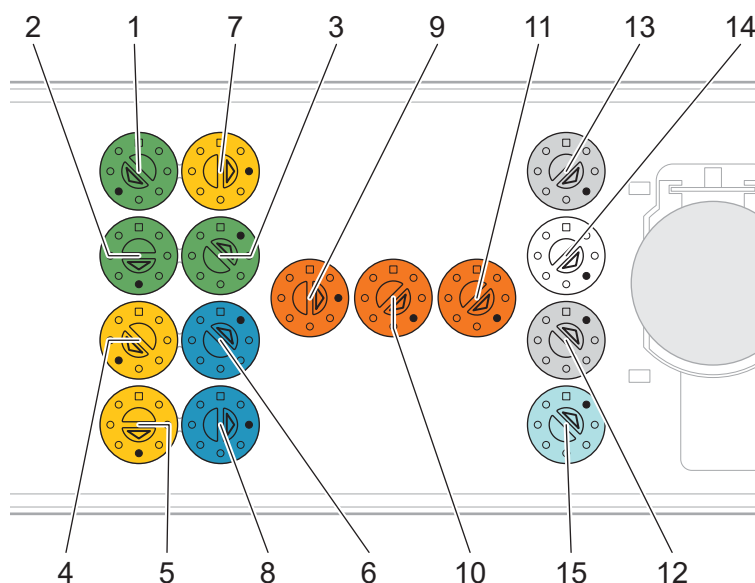
Montera/byte av batterier i handkontrollen



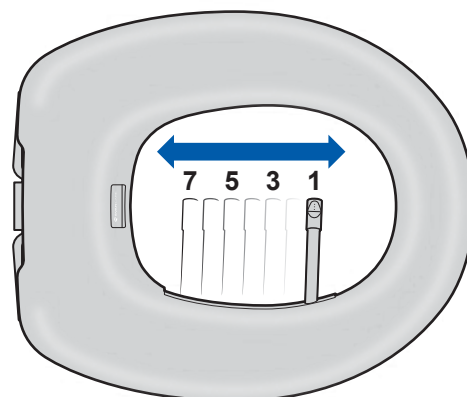
Inställningar av Bidette Easy (görs i handkontrollen)

1. Demontera handkontrollens underdel:

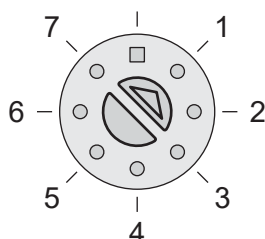
Följ numren 1-3 på sidan 3 (montera/byte av batterier i handkontrollen).



Duscharmens olika positioner



2. Tabellen nedan visar de inställningar du kan göra. Om du vill ändra inställningarna på **Bidette Easy**, vrid switcharna (med en liten skruvmejsel) till önskad position.



Följande är ett förslag på inställningar som passar många. Se tabellen nedan och ovanstående ritnings positioner.

Nr	Funktion	Ställbara positioner	Förslag på inställningar
1	Främre vändposition, automatprogram 1	1-7	5
2	Start-/bakre vändposition, automatprogram 1	1-7	4
3	Spoltid automatprogram 1	1=30 sek, 2=60 sek, 3=90 sek, 4=120 sek	1
4	Främre vändposition, automatprogram 2	1-7	5
5	Start-/bakre vändposition, automatprogram 2	1-7	4
6	Spoltemperatur	1=Sval, 2=Låg, 3=Mellan, 4=Hög	2
7	Spoltid automatprogram 2	1=30 sek, 2=60 sek, 3=90 sek, 4=120 sek	1
8	Spoltryck	1=Mjuk, 2=Mellan, 3=Hård	2
9	Torktid	1=3 min, 2=5 min, 3=7 min, 4=9 min	2
10	Torktemperatur	1=Sval, 2=Låg, 3=Mellan, 4=Hög	3
11	Luftflöde	1=Mjuk, 2=Mellan, 3=Hög	3
12	Sittsensor	1=Av, 2= På	1
13	Sitsvärme	1= Alltid av, 2=Alltid på, 3=Auto*, 4=Låg temperatur	3
14	Nattlampa	1= Alltid av, 2=Alltid på, 3=Auto*	3
15	Servicetest	1=Servicetest av, 2=Servicetest på	1

* Nattpampen är **på** när det är mörkt i rummet, och **av** när det är ljust i rummet.

* Sitsvärmens är **låg** när det är mörkt i rummet, och **varmare** när det är ljust i rummet.

3. Montera tillbaka handkontrollens underdel:

Följ numren 6 och 7 på sidan 3 (montera/byte av batterier i handkontrollen).

Före användning

Kontrollera att **Bidette Easy** sitter ordentligt fast i toaletten och att den är rätt installerad enligt installationsanvisning innan den används.



Rengöring och underhåll

Vid behov rengör produkten med mildt miljövänligt rengöringsmedel och vatten. Desinficera vid behov.

Rekonditionering

För att förlänga produktens livslängd finns ett stort antal komponenter som är utbytbara och ska bytas ut om de blivit skadade eller slitna. Se hemsidan för komplett lista och artikelnummer.

Produkten får inte öppnas, servas eller på annat sätt modifieras av någon annan än Svancare eller av Svancare utbildad personal. Rengöring av spolmunstycket kan utföras av användaren.

Material, miljö och återvinning

Bidette Easy är utvecklad med högkvalitativa komponenter för att kunna återanvändas under lång tid och för enkelt underhåll. Produkten demonteras lätt och kan återvinnas i olika materialfraktioner. Emballaget är tillverkat av återvunnet material och kartongen är tillverkad av returfiber. Sits och lock är tillverkade av plast (polypropen). Handkontrollens skal är tillverkat av ABS-plast. Elektronik återvinns som elektronikskrot. Metalldelar återvinns som metall.

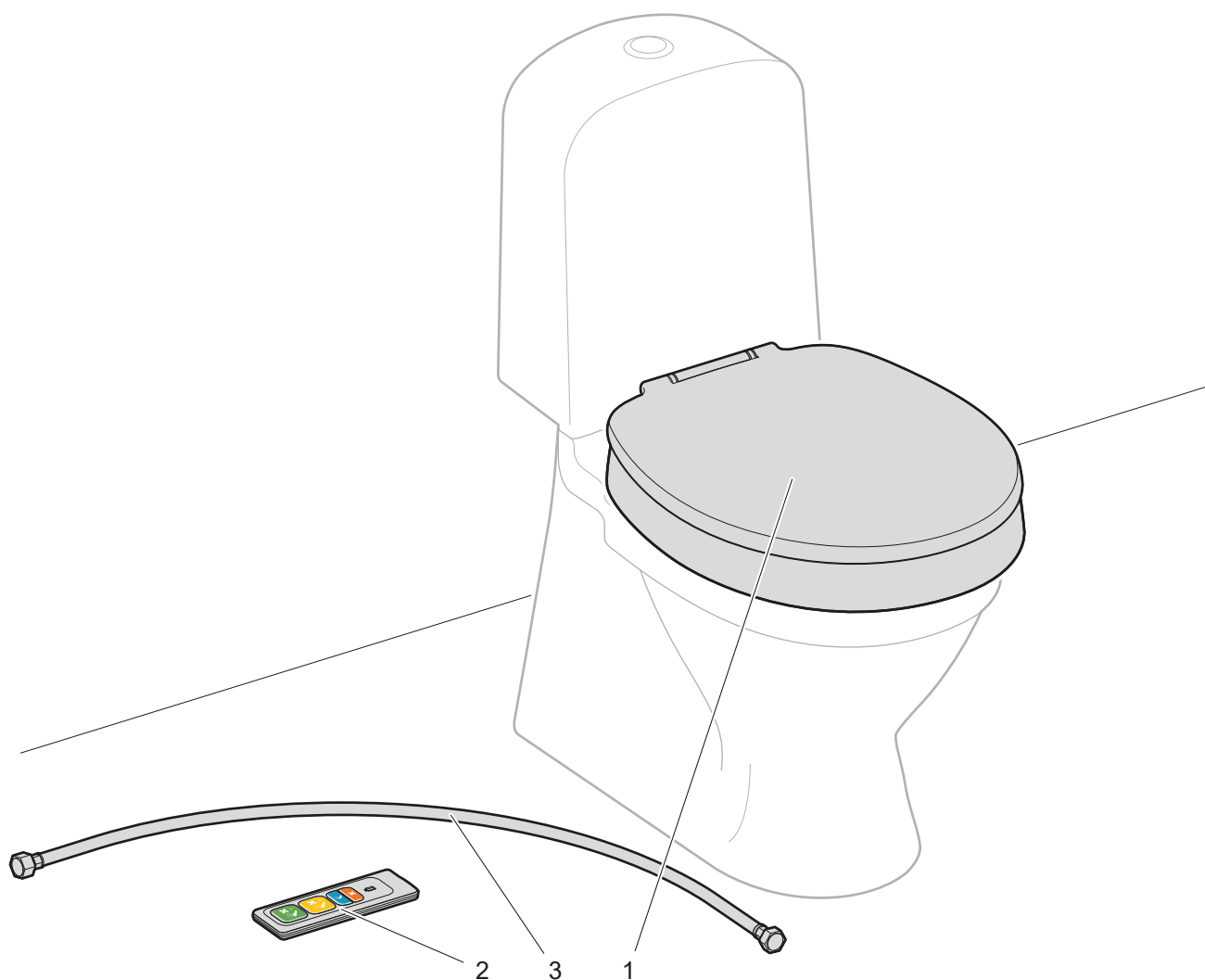
Tillbehör

Bidette Easy är designad för att användas tillsammans med **Lift Easy** och **Lift**.

Följande tillbehör kan användas till produkten:

<i>Benämning</i>	<i>Artikelnummer</i>
Lift Easy	11 700
Lift	10 701, 10702
Grip Armstöd	10 415

Sprängskiss



Svancare förbehåller sig rätten till ändringar i komponentlistan. Aktuell information finns på vår hemsida.

Komponentlista

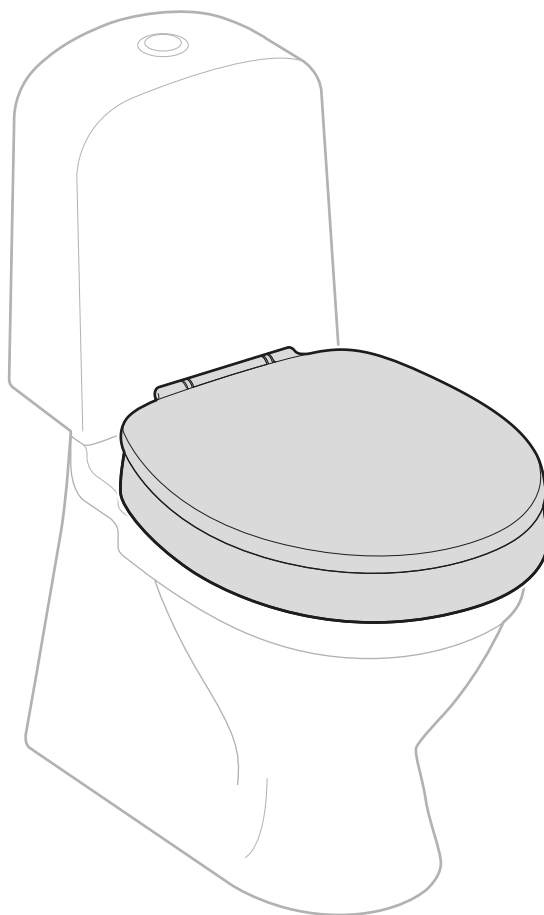
Nr.	Ant.	Benämning	Artikelnummer
1	1	Bidette Easy, komplett	17 000
2	1	Handkontroll	17 100
3	1	Högtrycksslang (slanglängd 0.95 m)	11 334
4			
5			
6			
7			
8			
9			
10			
11			
12			
13			
14			
15			

Felsökning

Problem	Åtgärd
Det kommer inget vatten.	<ul style="list-style-type: none">• Kontrollera vattenanslutning och att vatten flödar in i produkten.
Duschen startar inte. Det bara droppar vatten under spolskyddet.	<ul style="list-style-type: none">• Vattnet når inte upp till rätt temperatur. För kallt vatten in. Värmeelement eller temperatursensor är defekt.• Kontakta Svancare.
Blinkande LED.	<ul style="list-style-type: none">• Felkod.• Kontakta Svancare.



Les **Servicehåndboken**
og ta vare på den for fremtidig bruk.



Bidette Easy



Servicemanual

sidorna 1 - 7



Servicehåndbok

side 8 - 14

Produsent:
SVAN CARE AB
Alvägen 1
771 41 LUDVIKA, Sweden



Tel: +46(0)240 101 02
info@svancare.se
www.svancare.se

Slik fungerer Bidette Easy



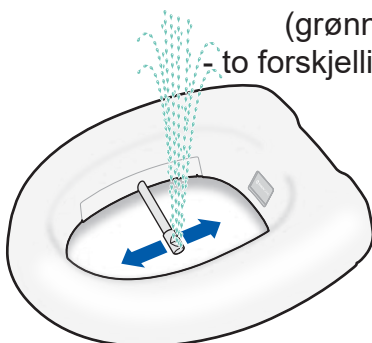
Automatiske program 1 og 2



Knapper for
automatiske programmer

(grønn eller gul)

- to forskjellige programmer



Forskylling



Dusjer



Tørring

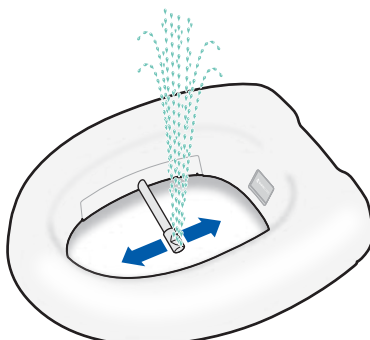


Etterskylling

Du kan alltid avbryte et program ved å trykke på en hvilken som helst knapp



Dusjknapp (blå)



Forskylling



Dusjer

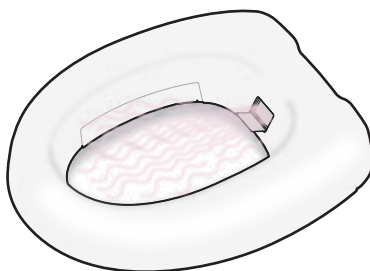


Etterskylling

Du kan alltid avbryte et program ved å trykke på en hvilken som helst knapp



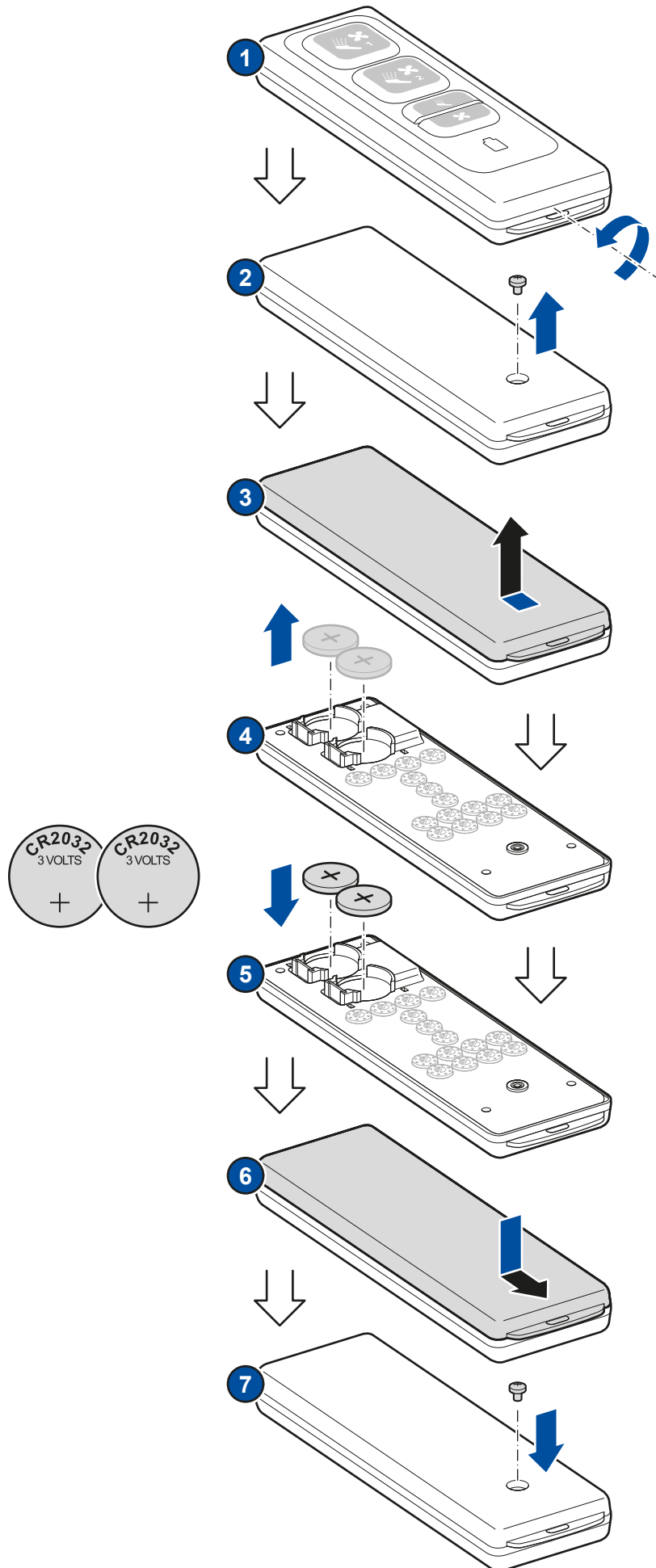
Vifteknapp (oransje)



Tørring

Du kan alltid avbryte et program ved å trykke på en hvilken som helst knapp

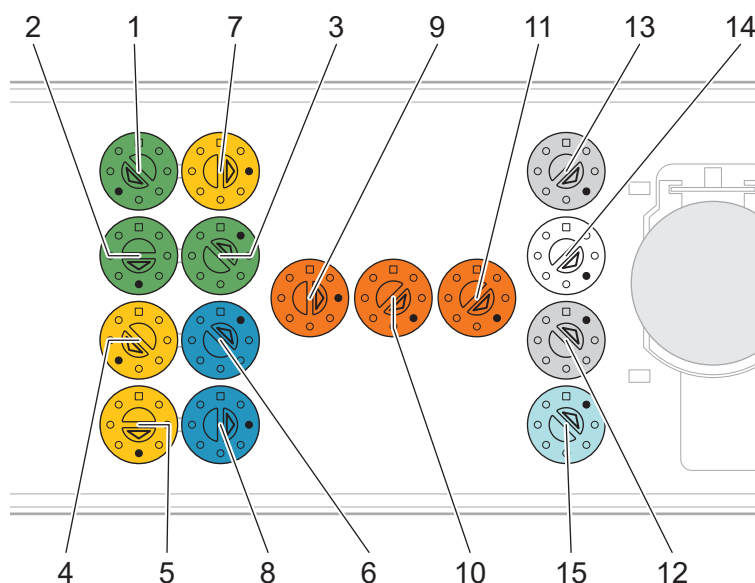
Sette inn/bytte batterier i håndkontrollen



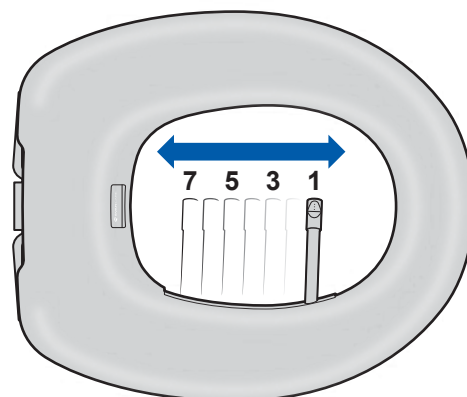
Bidette Easy-innstillinger (gjort i håndkontrollen)

1. Demonter den nederste delen av håndkontrollen:

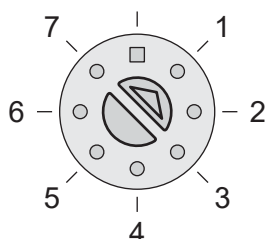
Følg tallene 1–3 på side 9 (installerer/bytt batterier i håndkontrollen).



Ulike posisjoner på dusjarmen



2. Tabellen nedenfor viser innstillingene du kan gjøre. Hvis du vil endre innstillingene på **Bidette Easy**, vri bryterne (med en liten skrutrekker) til ønsket posisjon.



Følgende er et foreslått oppsett som vil passe mange. Se tabellen nedenfor og tegningsposisjonene ovenfor.

Bryter	Funksjon	Justerbare posisjoner	Foreslåtte innstillinger
1	Fremre vendeposisjon, automatisk program 1	1-7	5
2	Start/bakre svingposisjon, automatisk program 1	1-7	4
3	Skylletid automatisk program 1	1=30 sek, 2=60 sek, 3=90 sek, 4=120 sek	1
4	Fremre vendeposisjon, automatisk program 2	1-7	5
2	Start/bakre svingposisjon, automatisk program 2	1-7	4
6	Spyletemperatur	1=Kjøle, 2=Lav, 3=Mellom, 4=Høy	2
7	Skylletid automatisk program 2	1=30 sek, 2=60 sek, 3=90 sek, 4=120 sek	1
8	Spyletrykk	1=Myk, 2=Mellom, 3=Hard	2
9	Tørketid	1=3 min, 2=5 min, 3=7 min, 4=9 min	2
10	Tørketemperatur	1=Kjøle, 2=Lav, 3=Mellom, 4=Høy	3
11	Luftstrøm	1=Myk, 2=Mellom, 3=Høy	3
12	Setesensor	1=Av, 2= På	1
13	Setevarme	1= Alltid av, 2=Alltid på, 3=Auto*, 4=Lav temperatur	3
14	Nattlys	1= Alltid av, 2=Alltid på, 3=Auto*	3
15	Servicetest	1=Servicetest av, 2=Servicetest på	1

* Nattlyset er **på** når det er mørkt i rommet, og **av** når det er lyst i rommet.

* Setevarmen er **lav** når det er mørkt i rommet, og **varmere** når det er lyst i rommet.

3. Sett på plass den nederste delen av kontrolleren igjen:

Følg nummer 6 og 7 på side 9 (sett inn/bytt batterier i håndkontrollen).

Før bruk

Kontroller at **Bidette Easy** er ordentlig festet til toalettet og at den er riktig installert i henhold til installasjonsanvisningen før bruk.



Rengjøring og vedlikehold

Rengjør produktet om nødvendig med et mildt, miljøvennlig vaskemiddel og vann. Desinfiser om nødvendig.

Gjenbruk

For å forlenge produktets levetid finnes det et stort antall komponenter som kan byttes ut og bør byttes ut hvis de blir skadet eller slitt. Se nettsiden for en fullstendig liste og delenummer.

Produktet må ikke åpnes, vedlikeholdes eller på annen måte modifiseres av andre enn Svancare eller Svancare-opplært personell. Rengjøring av sprøytedysen kan utføres av brukeren.

Materialer, miljø og resirkulering

Bidette Easy er utviklet med komponenter av høy kvalitet for langvarig gjenbruk og enkelt vedlikehold. Produktet er enkelt å demontere og kan resirkuleres til forskjellige materialfraksjoner. Emballasjen er laget av resirkulert materiale, og pappen er laget av resirkulert fiber.

Setet og lokket er laget av plast (polypropylen). Skallet til håndkontrollen er laget av ABS-plast. Elektronikk resirkuleres som elektronikkskrap. Metalldele resirkuleres som metall.

Tilbehør

Bidette Easy er designet for bruk sammen med **Lift Easy** og **Lift**.

Følgende tilbehør kan brukes med produktet:

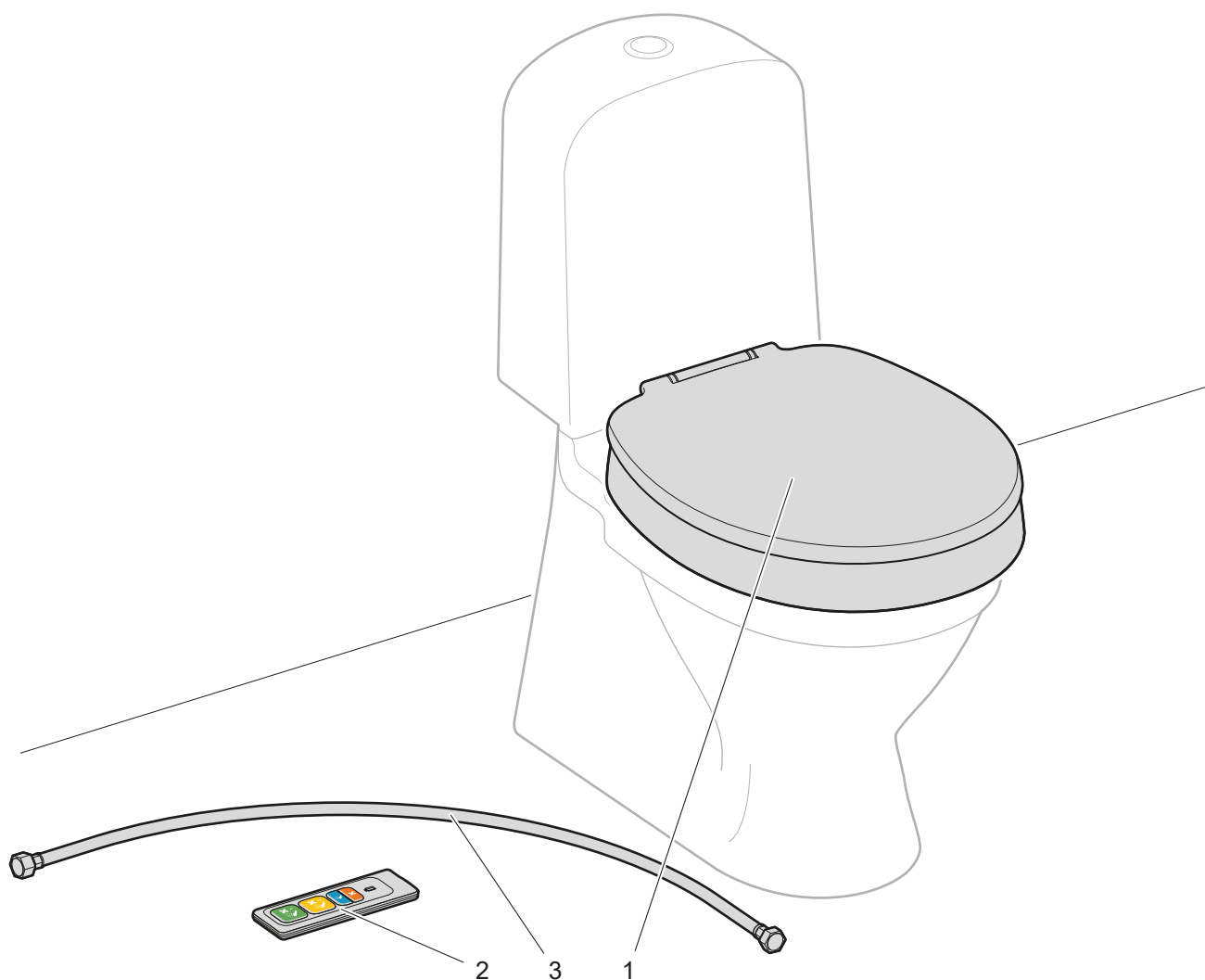
Navn Artikkelnummer

Lift Easy 51800 / 51801

Lift 51700

Grip Armlene 51068

Eksplovert visning



Svancare forbeholder seg retten til endringer i komponentlisten. Aktuell informasjon finnes på vår hjemmeside.

Komponentliste

Nr.	Ant.	Bekrivelse	Artikkelnummer
1	1	Bidette Easy, komplett	52000
2	1	Håndkontroll	52060
3	1	Høytrykkslange (slangelengde 0,95 m)	51763
4			
5			
6			
7			
8			
9			
10			
11			
12			
13			
14			
15			

Feilsøking

Problem	Måle
Det kommer ikke noe vann.	<ul style="list-style-type: none">• Sjekk vanntilkoblingen og at det renner vann inn i produktet.
Dusjen starter ikke. Vann drypper bare fra under sprutbeskyttelsen.	<ul style="list-style-type: none">• Vannet når ikke riktig temperatur. For kaldt vann. Varmeelementet eller temperatursensoren er defekt.• Kontakt Hepro
Blinkende LED-lampe.	<ul style="list-style-type: none">• Feilkode.• Kontakt Hepro