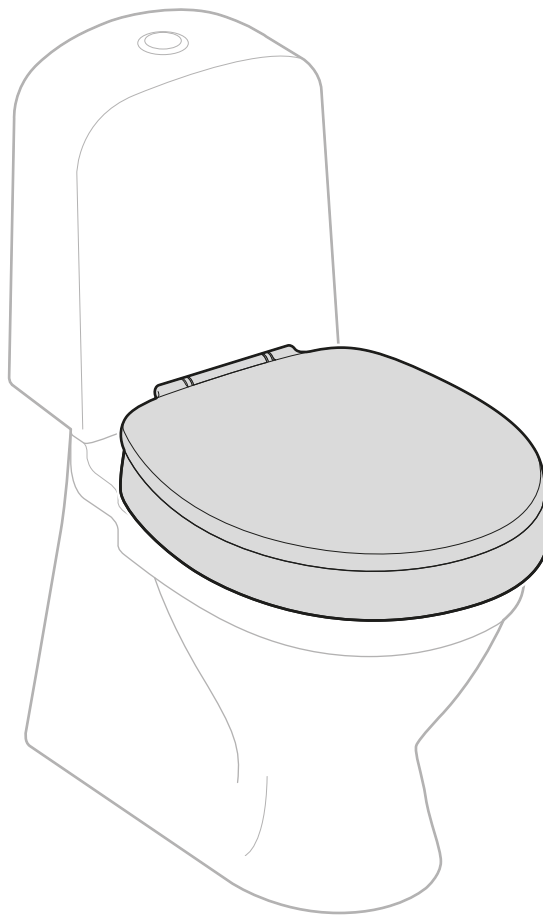


# Installations-/ Bruksanvisning och Servicemanual

## Bidette Easy



Läs **Installations-/Bruksanvisning och Servicemanual** före installation och användning av **Bidette Easy**. Spara manualen för framtida bruk.



*Bidette Easy*



**Installations-/Bruksanvisning  
och Servicemanual** sidorna 1 - 14



**Installasjons-/Bruksanvisning  
og Servicehåndbok** side 15 - 28

*Tillverkare:*

**SVAN CARE AB**

Alvägen 1

771 41 LUDVIKA, Sweden



Tel: +46(0)240 101 02

[info@svancare.se](mailto:info@svancare.se)

[www.svancare.se](http://www.svancare.se)

## Produktbeskrivning

**Bidette Easy** är en automatiskt bidé-tillsats med dusch och torkfunktion som monteras på en befintlig toalettstol. Duschstrålen och torkluften styrs med en handkontroll. Nattljus och sätesvärme ger extra komfort

**Bidette Easy** kan enkelt programmeras så att alla kan använda den, oavsett behov och förutsättningar.

**Bidette Easy** är fabriksinställd med lämpliga inställningar. Efter installation är bidetten direkt klar att användas.

### Kliniska nyttan

**Bidette Easy** är ett lättanvänt hjälpmedel för personer som behöver hjälp med intimhygien efter toalettbesök. Produkten kompenserar för till exempel nedsatt kognitiv funktion, försämrade arm- och handfunktion samt dålig balans i sittande. Därför bidrar produkten till ökad självständighet och värdighet för användaren.

**Bidette Easy** är utvecklad och tillverkad av hållbara material av **Svancare** i Sverige och designad för moderna badrum. Förväntad livslängd vid normal användning är 8 år.

**Bidette Easy** är anpassad för de flesta toalettporcelain med genomgående hål, och är designad för enkel rengöring.

### OBS!

Personer med nedsatt fysisk/mental förmåga eller bristande erfarenhet, bör övervakas eller instrueras i användningen av produkten av en person som ansvarar för deras säkerhet.

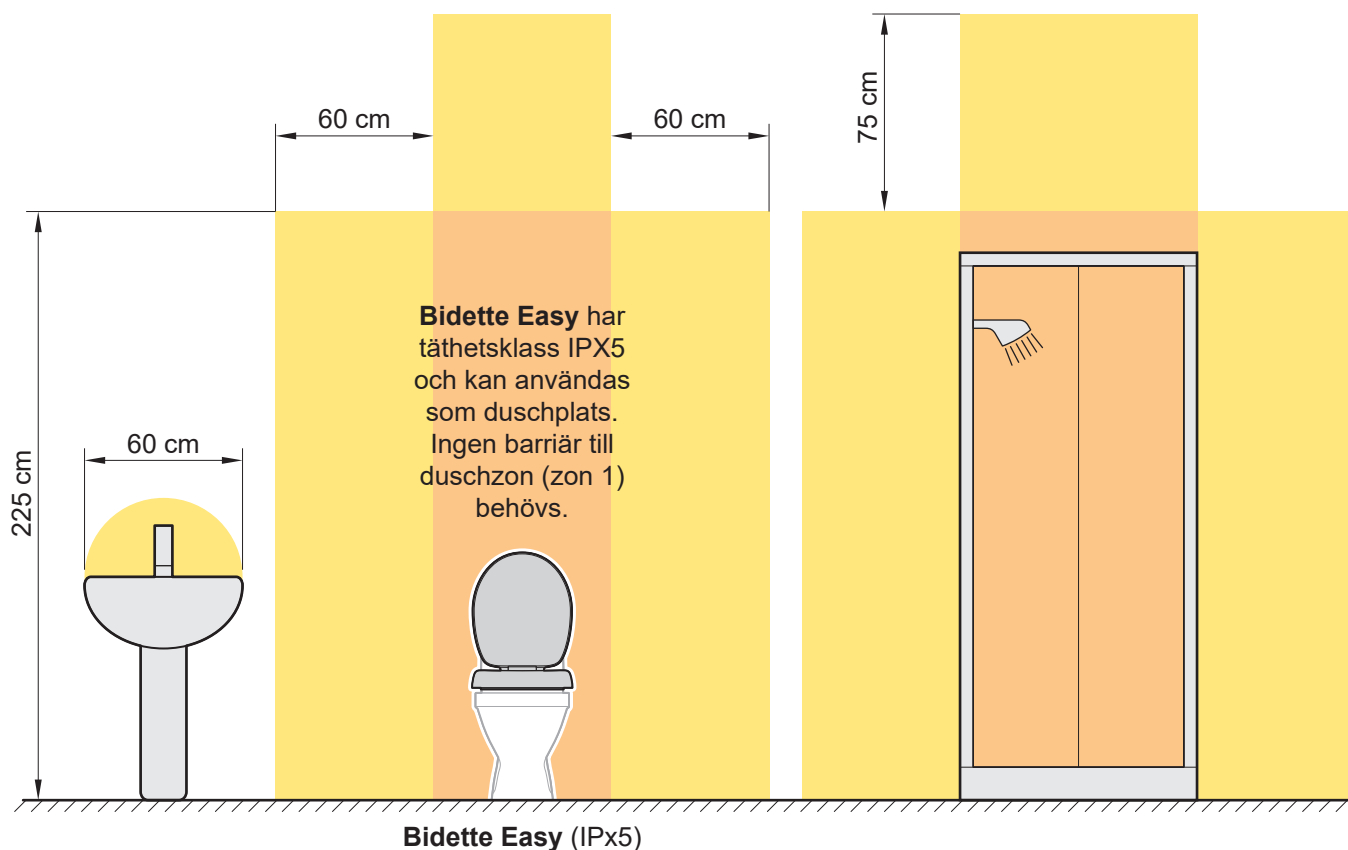


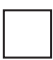


### VIKTIGT!

Om tveksamheter finns kring brukarens rörelsemönster i förhållande till produktens kapacitet, skall armstöd som monteras i porcelinet, väggfasta armstöd eller annat lämpligt hjälpmedel användas.

Barn skall övervakas för att säkerställa att de inte leker med denna produkt.

## Bidette Easy - Fuktighetsskydd i vårum



Färg	Område	Krav
	Zon	IPX0
	Zon 2	IPX1
	Zon 1	IPX4

### Bidette Easy – Teknisk specifikation

Märkspänning:	200-240 VAC, 50 Hz
Effekt:	Max 2000 W, stand by 0.5 W
Nätkabel:	5 m
Täthetsklass handkontroll:	IPX5
Täthetsklass Bidette Easy:	IPX5
Höjd över porslin:	65 mm
Maxbelastning:	200 kg
Driftsätt:	Tillfälligt bruk
Teknisk livslängd:	5 år
Vikt:	7 kg
<i>Miljökrav under drift</i>	
Temperaturområde:	+5°C – +40°C
Luftryck:	700 – 1060 hPa
Luftfuktighet:	5 – 90% icke kondenserande
<i>Miljökrav vid lagring/transport</i>	
Temperaturområde:	-40°C – +50°C
Luftryck:	500 – 1100 hPa
Luftfuktighet:	10 – 100% icke kondenserande

## Produktens märkning



Produkten är CE-märkt enligt MDR 2017/745.



Överensstämmelse med Rådets direktiv 2012/19/EU om avfall som utgörs av eller innehåller elektrisk och elektronisk utrustning (WEEE). Symbolen betyder att kasserad elektrisk och elektronisk utrustning inte får kastas som hushållssopor utan måste lämnas till separat återvinning.



Tillverkarens namn och adress.



Tillverkningsdatum.



Tillverkarens artikelnummer på produkten.



Produktens serienummer.



Medical Device

Medicinsk apparat.



Patientansluta delar Typ BF.



Max användarvikt = 200 kg



Läs medföljande bruksanvisning.



Isolationsklass II (dubbelisolerad).

## Symboler i installationsanvisningen



**Försiktighet:** Symbolen indikerar att försiktighet bör tas för att förhindra patient- eller personskada och/eller försämring av utrustningen.



**Varning:** Varningssymbolen indikerar en potentiell fara som, om den inte undviks, kan innebära allvarlig patient- eller personskada.



Handkontrollen får inte öppnas eller repareras av obehörig. Den får endast öppnas för att göra inställningar och byta batterier (se sidan 9 i denna Installations- och bruksanvisning). Kontakta tillverkaren eller din distributör för hjälp med service.

**Bidette Easy** får inte modifieras utan tillstånd från tillverkaren.

**Bidette Easy** får inte användas samtidigt som den repareras eller underhålls.

**Bidette Easy** får inte användas utan att den är korrekt installerad med el och vatten inkopplat.

## Allmänna tips och råd

Läs igenom bruksanvisningen noga, så du lär dig produktens funktion och dess inställningsmöjligheter.

**Bidette Easy** kan enkelt programmeras så att alla kan använda den, oavsett behov och förutsättningar.

Har personen svårt att resa sig. Komplettera **Bidette Easy** med **Balance**, **Grip armstöd**, **Lift Easy** eller **Lift**.

**Bidette Easy** kan användas som duschplats.

Duschstol kan användas över **Bidette Easy**. Detta tack vare att duschstrålen kommer underifrån.

Vid användning av duschstol måste sittsensorn vara **Av**, se inställningar på sidan 10.

Nyheter och tillbehör till **Bidette Easy**, titta gärna på vår hemsida: [www.svancare.se](http://www.svancare.se)

### OBS!



### VIKTIGT!

Använd inte denna utrustning i närheten av någon annan utrustning med potentiell elektromagnetisk eller annan störning för att undvika eller minimera störningen.

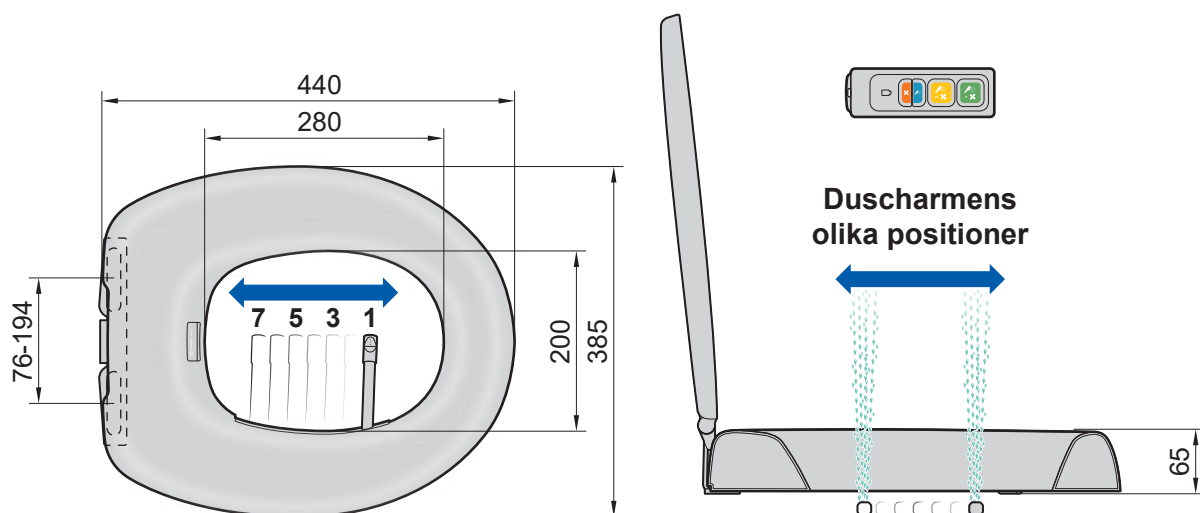
Använd inte tillbehör, löstagbara delar och material som inte beskrivs i bruksanvisningen.

Sammankoppla inte denna utrustning till annan utrustning som inte beskrivs i bruksanvisningen.

Om anslutningskabeln är skadad, måste den bytas ut av tillverkaren, dess återförsäljare/serviceverkstad eller annan behörig personal, för att undvika fara.

Starta aldrig **Bidette Easy** utan vattentillförsel, då det allvarligt kan skada produkten.

Måttskiss (mm) **Bidette Easy**  
Vikt: 7 kg



Om ett allvarligt tillbud inträffar i samband med användandet av **Bidette Easy**, rapportera händelsen till tillverkaren och relevant nationellt ansvarig myndighet.

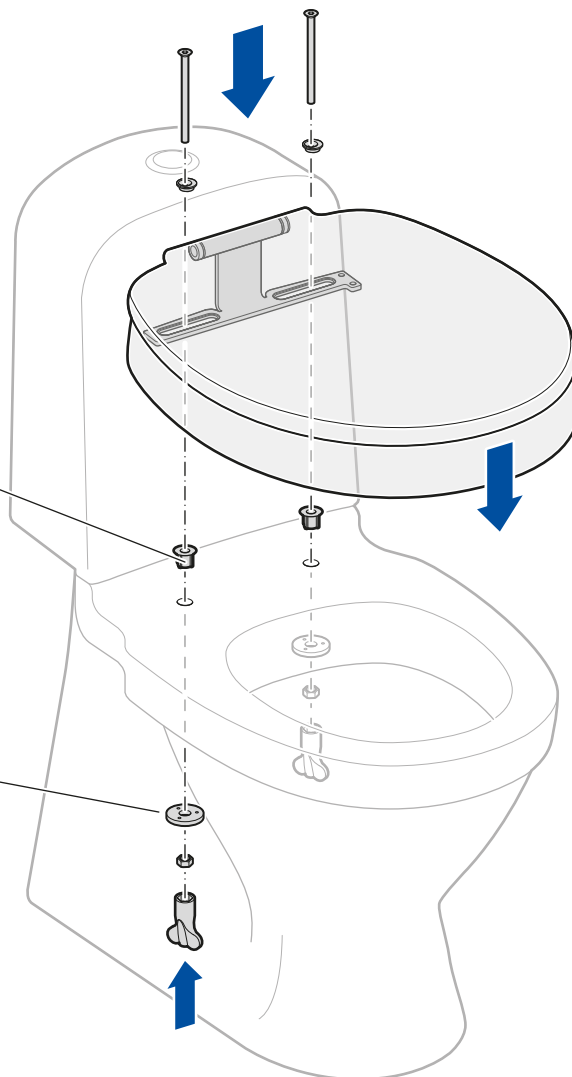
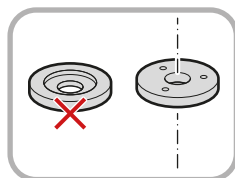
1

## Installation av Bidette Easy

### OBS!

Montera **Bidette Easy** centrerat på toaletten.

Kontrollera att **Bidette Easy** sitter stabilt monterat på toaletten. Vid behov, använd konerna för att stabilisera.

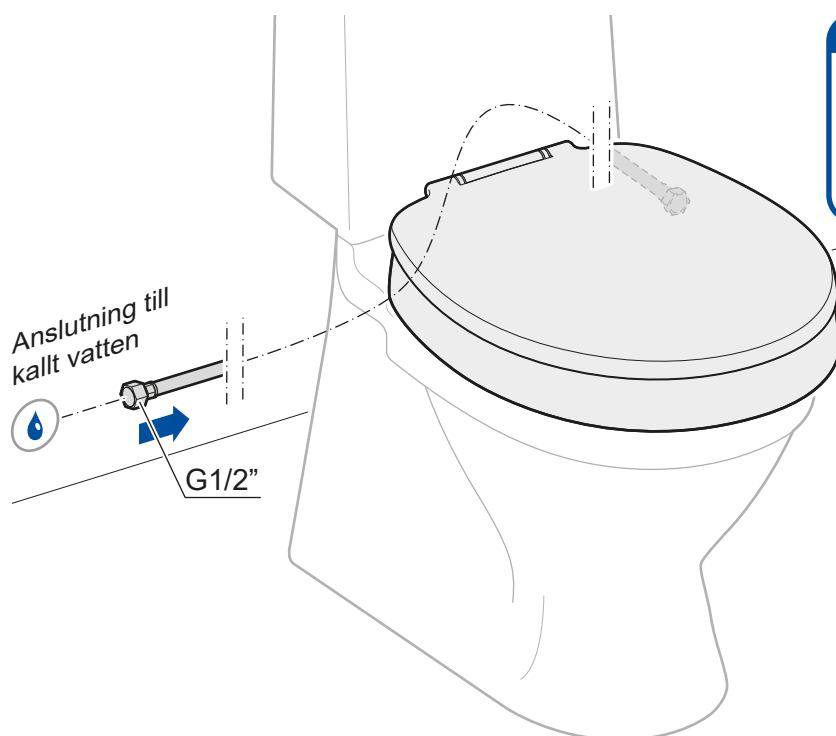


2

## Anslut till kallt vatten och trycksätt Bidette Easy

### OBS!

Anslut **Bidette Easy** till kallt vatten. Öppna ventilen och trycksätt vattensystemet.





**Elanslutning och installation. VARNING! Risk för elektriska stötar och produktskada.**

**Endast anslutning via stickkontakt:** Bidette Easy är utrustad med en förmonterad stickpropp och är uteslutande avsedd att anslutas till ett befintligt, lättåtkomligt och jordat vägguttag (230V, 50Hz).

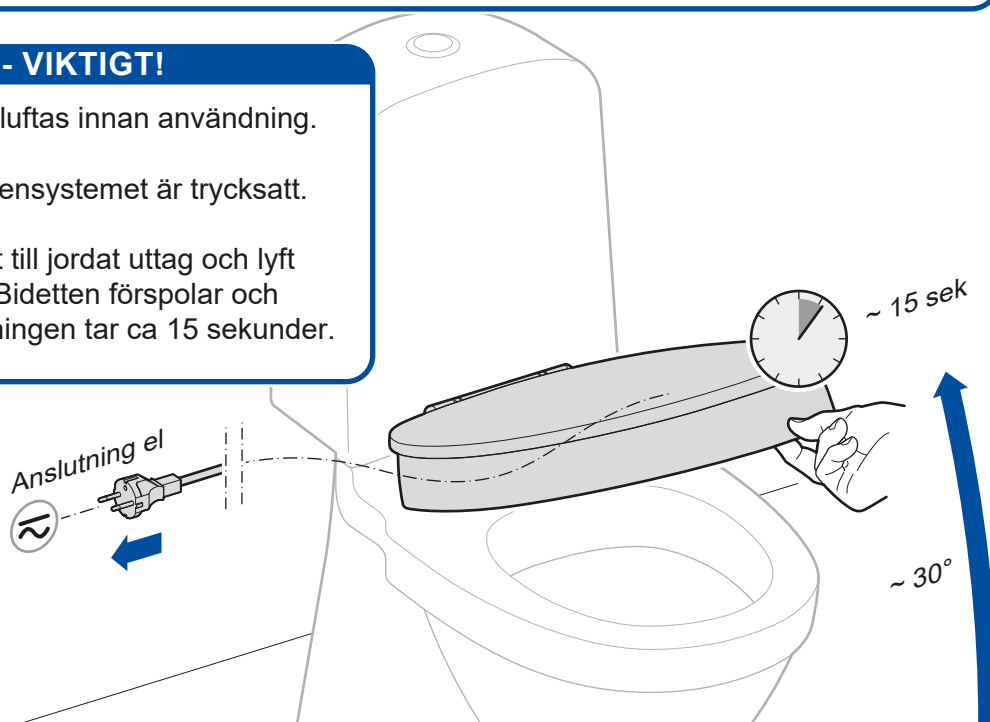
**Förbud mot fast installation:** Produkten får **inte** modifieras för fast elinstallation (direktinkoppling i dosa). Om nätkabeln eller stickkontakten klipps av eller ändras, upphör produktens CE-märkning enligt MDR, tillverkargarantin blir ogiltig och produktens säkerhet kan inte längre garanteras.

**Placering av uttag:** Vägguttaget som produkten ansluts till ska uppfylla gällande nationella standarder för elinstallationer i våtutrymmen (t.ex. rätt IP-klassning och krav på jordfelsbrytare). Konsultera en behörig elektriker om du är osäker på badrummets elmiljö.

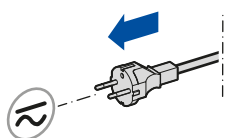
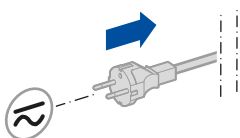
### OBS - VIKTIGT!

**Bidette Easy** måste luftas innan användning.

1. Kontrollera att vattensystemet är trycksatt.
2. Anslut stickkontakt till jordat uttag och lyft sitsen ca 30 grader. Bidetten förspolar och systemet luftas. Luftningen tar ca 15 sekunder.



1. Dra ur stickkontakten.
2. Vänta 20 sekunder.
3. Anslut stickkontakten **utan att vidröra sitsen**.



4. Vänta 20 sekunder medan sitsen kalibrerar sig **fortsatt utan att vidröra den**.



Nu är **Bidette Easy** klar för användning.

**Provkör!**  
(Se sidan 8)  
**Så här fungerar Bidette Easy**



# Så här fungerar Bidette Easy



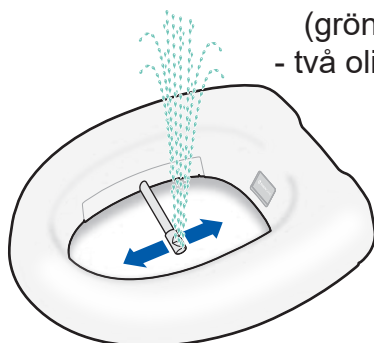
## Automatprogram 1 och 2



Knappar för  
automatprogram  
(grön eller gul)  
- två olika program



Förspolar



Duschar

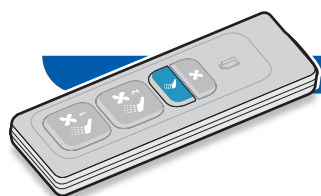


Torkar



Efterspolar

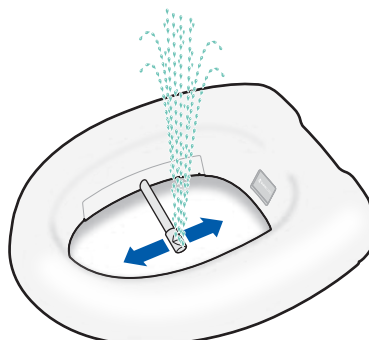
Du kan alltid avbryta ett program genom att trycka på valfri knapp



## Duschknapp (blå)



Förspolar



Duschar

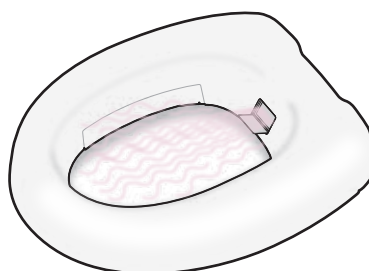


Efterspolar

Du kan alltid avbryta ett program genom att trycka på valfri knapp



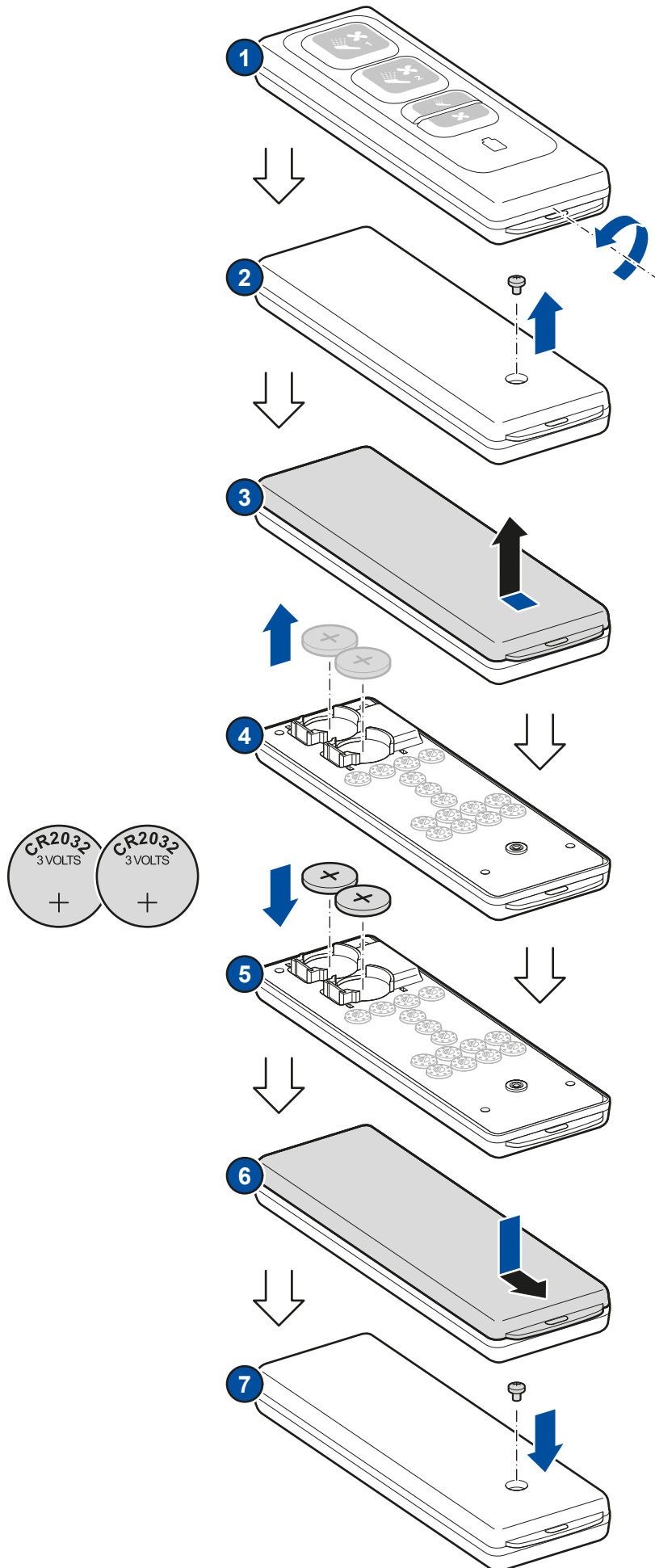
## Fläktnapp (orange)



Torkar

Du kan alltid avbryta ett program genom att trycka på valfri knapp

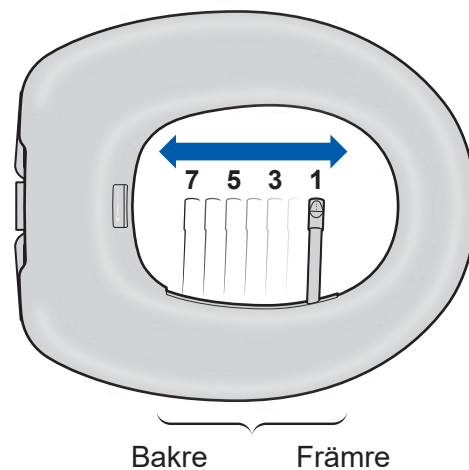
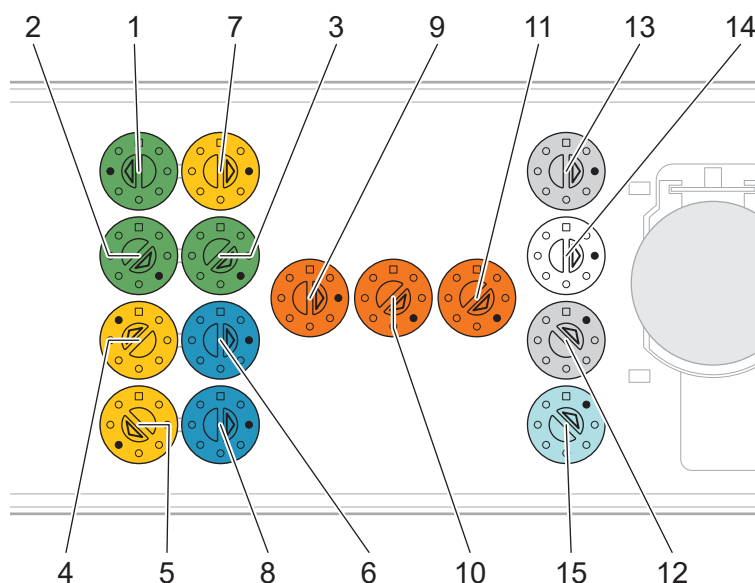
## Montera/byte av batterier i handkontrollen



## Inställningar av Bidette Easy (görs i handkontrollen)

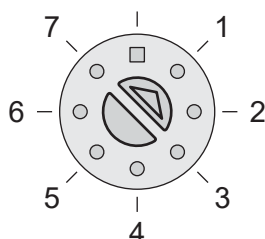
### 1. Demontera handkontrollens underdel:

Följ instruktionerna 1-3 på sidan 9 (montera/byte av batterier i handkontrollen).



**Duscharmens olika positioner**

2. Tabellen nedan visar de inställningar du kan göra. Om du vill ändra inställningarna på **Bidette Easy**, vrid switcharna (med en liten skruvmejsel) till önskad position.



Följande är ett förslag på inställningar som passar många. Se tabellen nedan och ovanstående ritnings positioner.

	Nr	Funktion	Ställbara positioner	Förslag på inställningar
1	1	Bakre vändposition, <b>Automatprogram 1</b>	1-7	6
	2	Start och främre vändposition, <b>Automatprogram 1</b>	1-7	3
	3	Spoltid <b>Automatprogram 1</b>	1=30 sek, 2=60 sek, 3=90 sek, 4=120 sek	2
2	4	Bakre vändposition, <b>Automatprogram 2</b>	1-7	7
	5	Start och främre vändposition, <b>Automatprogram 2</b>	1-7	5
	6	Spoltemperatur	1=Sval, 2=Låg, 3=Mellan, 4=Hög	3
	7	Spoltid <b>Automatprogram 2</b>	1=30 sek, 2=60 sek, 3=90 sek, 4=120 sek	2
	8	Spoltryck	1=Mjuk, 2=Mellan, 3=Hård	2
	9	Torktid	1=3 min, 2=5 min, 3=7 min, 4=9 min	2
	10	Torktemperatur	1=Sval, 2=Låg, 3=Mellan, 4=Hög	3
	11	Luftflöde	1=Mjuk, 2=Mellan, 3=Hög	3
	12	Sittsensor	1=Av, 2= På	1
	13	Sitsvärme	1= Av, 2=Låg, 3=Hög	2
	14	Nattlampa	1= Av, 2=På	2
	15	Service-test	1=Service-test av, 2=Service-test på	1

### 3. Montera tillbaka handkontrollens underdel:

Följ instruktionerna 6 och 7 på sidan 9 (montera/byte av batterier i handkontrollen).

## Före användning

Kontrollera att **Bidette Easy** sitter ordentligt fast i toaletten och att den är rätt installerad enligt installationsanvisning innan den används.



## Rengöring och underhåll

Vid behov rengör produkten med mildt miljövänligt rengöringsmedel och vatten. Desinficera vid behov.

## Rekonditionering och service via tillverkaren

För att säkerställa att produkten bibehåller sin patientsäkerhet, prestanda och CE-märkning enligt MDR inför ny användare, rekommenderas att rekonditionering utförs av tillverkaren eller en auktoriserad servicepartner. Se hemsidan [www.svancare.se](http://www.svancare.se)

Produkten får inte öppnas, servas eller på annat sätt modifieras av någon annan än Svancare eller av Svancare utbildad personal.

## Material, miljö och återvinning

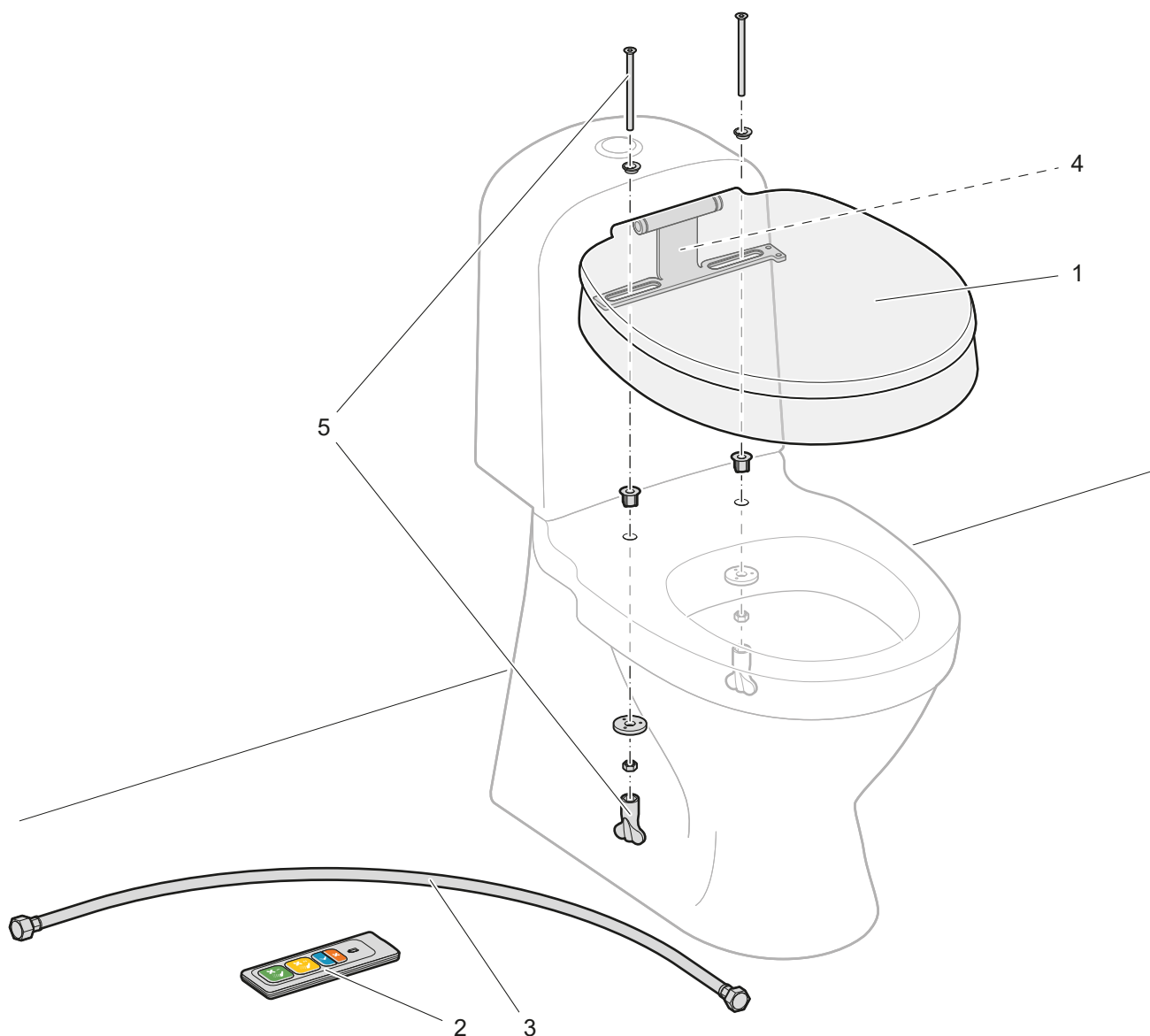
**Bidette Easy** är utvecklad med högkvalitativa komponenter för att kunna återanvändas under lång tid och för enkelt underhåll. Produkten demonteras lätt och kan återvinnas i olika materialfraktioner. Emballaget är tillverkat av återvunnet material och kartongen är tillverkad av returfiber. Sits och lock är tillverkade av plast (polypropen). Handkontrollens skal är tillverkat av ABS-plast. Elektronik återvinns som elektronikskrot. Metalldelar återvinns som metall.

## Tillbehör

**Bidette Easy** är designad för att användas tillsammans med **Lift Easy** och **Lift**.

Följande tillbehör kan användas till produkten: **Balance**, **Grip Armstöd**, **Lift Easy**, **Lift**.

## Sprängkiss



Svancare förbehåller sig rätten till ändringar i komponentlistan. Aktuell information finns på vår hemsida. För installations- och servicepersonal finns en mer utförlig komponentlista tillgänglig hos Svancare.

## Komponentlista

Nr. Ant. Benämning

1 1 Bidette Easy, komplett

2 1 Handkontroll

3 1 Högtrycksslang (slanglängd 0.95 m)

4 1 Gångjärn

5 1 Monteringssats (komplett)

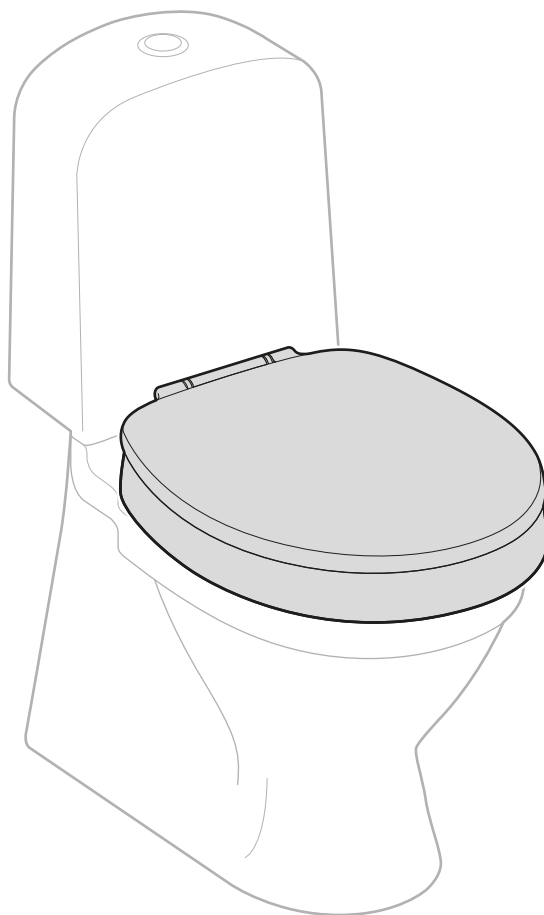
## Felsökning

Problem	Åtgärd
Det kommer inget vatten.	<ul style="list-style-type: none"> <li>• Kontrollera vattenanslutning och att vatten flödar in i produkten.</li> </ul>
Duschen startar inte. Det droppar/rinner vatten under spolskyddet.	<ul style="list-style-type: none"> <li>• Vattnet har blivit för varmt. För varmt vatten in. Det ska vara kallvatten inkopplat.</li> </ul>
Produkten avbryter program.	<ul style="list-style-type: none"> <li>• Vattnet har blivit för varmt. För varmt vatten in. Säkerställ att kallvatten är inkopplat.</li> <li>• Sittsensorn har aktiverats. Viktigt att man inte reser sig under pågående program med sittersorn aktiv. Stäng av sittersorn.</li> <li>• Vid långvarig kontinuerlig användning av produkten finns en chans att elektroniken blir varm. Låt produkten vila och svalna innan du använder den igen.</li> </ul>
Det rinner/droppar ibland vatten ur produkten då den inte används.	<ul style="list-style-type: none"> <li>• Det är helt normalt. Om sittvärmern är på kommer den även värma upp vatten som finns i systemet. För att säkra rätt vattentemperatur har produkten ett självspolningsprogram för att hålla temperaturen korrekt.</li> </ul>
Det knakar och/eller knackar från produkten då den används.	<ul style="list-style-type: none"> <li>• Det finns luft i systemet. Gå till installationsbeskrivningen och repetera punkt 3 och 4; luftning av systemet samt kalibrering av sittersorn.</li> </ul>
Blinkande LED i sitsen.	<ul style="list-style-type: none"> <li>• Felkod</li> <li>• Dra ut stickkontakten, vänta ca 20 sek, anslut stickkontakten och prova att starta efter att produkten kört klart förspolningen</li> <li>• Kontakta Svancare</li> </ul>





Les installasjons-/Bruksanvisningen og Servicemanual før du installerer og bruker Bidette Easy, og ta vare på den for fremtidig bruk.



*Bidette Easy*



Installations-/Bruksanvisning  
och Servicemanual      sidorna 1 - 14



Installasjons-/Bruksanvisning  
og Servicehåndbok      side 15 - 28

Produsent:  
**SVAN CARE AB**  
Alvägen 1  
771 41 LUDVIKA, Sweden



Tel: +46(0)240 101 02  
info@svancare.se  
www.svancare.se

## Produktbeskrivelse

**Bidette Easy** er et automatisk bidettilbehør med dusj- og tørkefunksjon som monteres på et eksisterende toalettsete. Dusjstrålen og tørkeluften styres med en håndkontroll. Nattlys og setevarme gir ekstra komfort.

**Bidette Easy** kan enkelt programmeres slik at alle kan bruke den, uavhengig av behov og forhold.

**Bidette Easy** er fabrikkinnstilt med passende innstillinger. Etter installasjon er bidet umiddelbart klart til bruk.

### Klinisk fordel

**Bidette Easy** er et brukervennlig hjelpemiddel for personer som trenger hjelp med intimhygiene etter toalettbesøk. Produktet kompenserer for eksempel for nedsatt kognitiv funksjon, svekket arm- og håndfunksjon og dårlig balanse når man sitter. Derfor bidrar produktet til økt uavhengighet og verdighet for brukeren.

**Bidette Easy** er utviklet og produsert av bærekraftige materialer av Svancare i Sverige og designet for moderne bad. Forventet levetid ved normal bruk er 8 år.

**Bidette Easy** er tilpasset de fleste toalettskåler med gjennomgående hull, og er designet for enkel rengjøring.

### NOTE!

Personer med reduserte fysiske/psykiske evner eller manglende erfaring bør overvåkes eller instrueres i bruken av produktet av en person som er ansvarlig for deres sikkerhet.

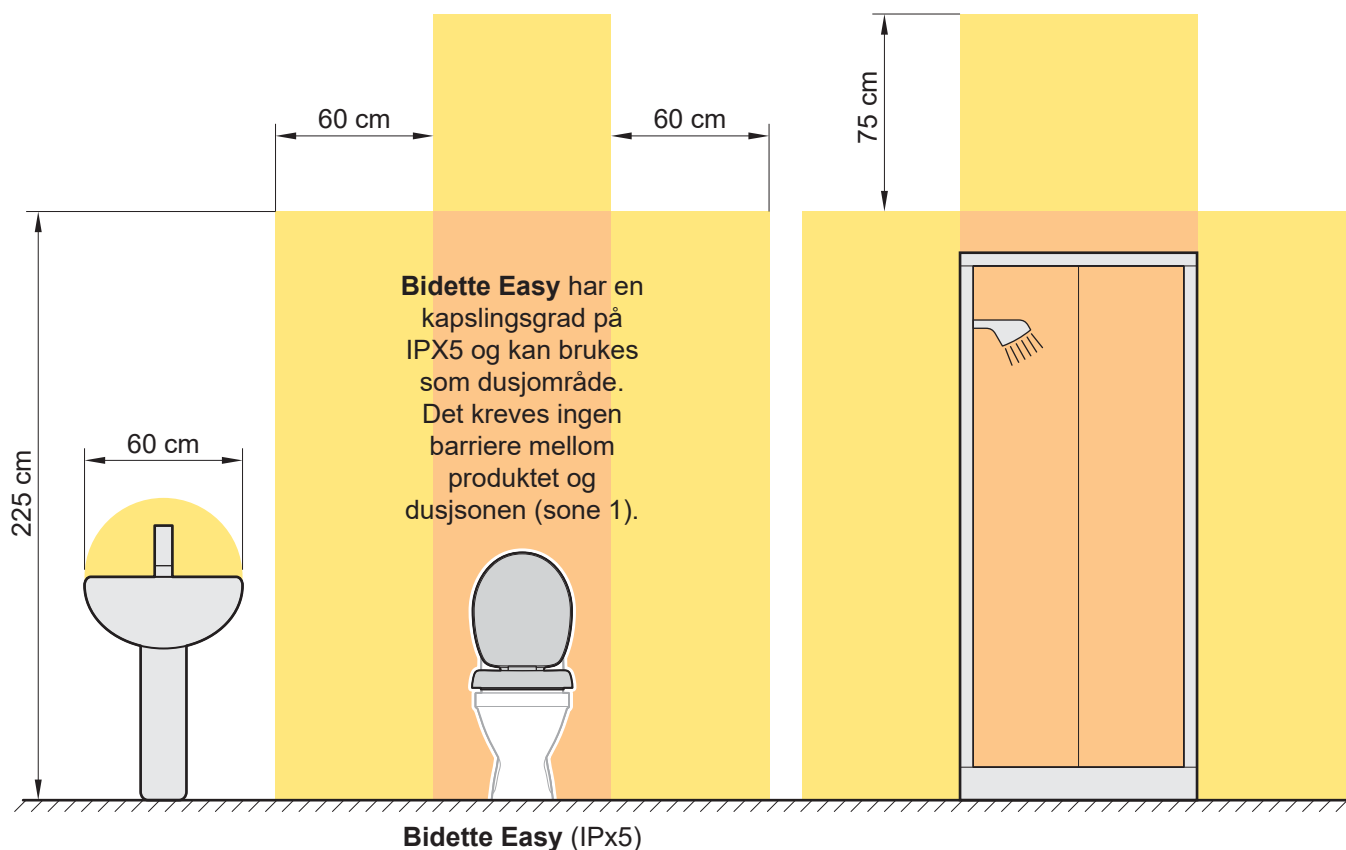


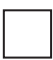


### VIKTIG!

Hvis det er tvil om brukerens bevegelsesmønster i forhold til produktets kapasitet, bør armlener monterert i porselen, veggmonterte armlener eller andre egnede hjelpemidler brukes.

Barn bør ha tilsyn for å sikre at de ikke leker med dette produktet.

## Bidette Easy - Våtromssoner



Farge	Område	Krav
	Sone	IPX0
	Sone 2	IPX1
	Sone 1	IPX4

## Bidette Easy – Teknisk spesifikasjon

Nominell spenning:	200-240 VAC, 50 Hz
Effekt:	Max 2000 W, stand by 0.5 W
Lengde strømkabel:	5 m
Kapslingsgrad håndkontroll:	IPX5
Kapslingsgrad Bidette Easy:	IPX5
Høyde over porselen:	65 mm
Maksimal belastning:	200 kg
Driftsmåte:	Midlertidig bruk
Teknisk levetid:	5 år
Vekt:	7 kg
<i>Miljøkrav under drift</i>	
Temperaturområde:	+5°C – +40°C
Trykk (luft):	700 – 1060 hPa
Fuktighet (luft):	5 – 90% ikke-kondenserende
<i>Miljøkrav for lagring/transport</i>	
Temperaturområde:	-40°C – +50°C
Trykk (luft):	500 – 1100 hPa
Fuktighet (luft):	10 – 100% ikke-kondenserende

## Produktmerking



Produktet er CE-merket i henhold til MDR 2017/745.



Samsvar med rådsdirektiv 2012/19/EU om elektrisk og elektronisk avfall (WEEE). Symbolet betyr at kassert elektrisk og elektronisk utstyr ikke må kastes som husholdningsavfall, men må leveres til separat resirkulering.



Produsentens navn og adresse.



Produksjonsdato.



Produsentens artikkelnummer på produktet.



Produktets serienummer.



Medical Device

Medisinsk utstyr.



Deler som brukes av pasienter, type BF.



Maks. brukervekt = 200 kg



Les den medfølgende bruksanvisningen.



Isolasjonsklasse II (dobbeltisolert).

## Symboler i installasjonsanvisningen



**Forsiktig:** Dette symbolet indikerer at det må utvises forsiktighet for å forhindre pasient- eller personskade og/eller skade på utstyr.



**Advarsel:** Dette symbolet indikerer en potensiell fare som, hvis den ikke unngås, kan føre til alvorlig pasient- eller personskade.



Håndkontrollen må ikke åpnes eller repareres av uautoriserte personer. Den må kun åpnes for å foreta innstillinger og bytte batterier (se side 23 i denne installasjons- og brukerhåndboken). Kontakt produsenten eller distributøren for servicehjelp.

**Bidette Easy** må ikke modifiseres uten produsentens tillatelse.

**Bidette Easy** må ikke brukes mens den repareres eller vedlikeholdes.

**Bidette Easy** må ikke brukes med mindre den er riktig installert med strøm og vann tilkoblet.

## Generelle tips og råd

Les brukermanualen nøye slik at du lærer produktets funksjon og justeringsmuligheter.

**Bidette Easy** kan enkelt programmeres slik at alle kan bruke det, uavhengig av behov og forhold.

Dersom brukeren har problemer med å reise seg kan **Bidette Easy** kompletteres med **Balance**, **Grip Armlener**, **Lift Easy** eller **Lift**.

**Bidette Easy** kan brukes som dusjsete.

En dusjstol kan brukes over **Bidette Easy**. Dette er fordi dusjstrålen kommer nedenfra.

Når du bruker en dusjstol, må setesensoren være **Av**, se innstillinger på side 24.

Nyheter og tilbehør til **Bidette Easy**, vennligst besøk vår nettside: [www.svancare.se](http://www.svancare.se)

### NOTE!



### VIKTIG!

Ikke bruk dette utstyret i nærheten av annet utstyr med potensiell elektromagnetisk eller annen interferens for å unngå eller minimere interferens.

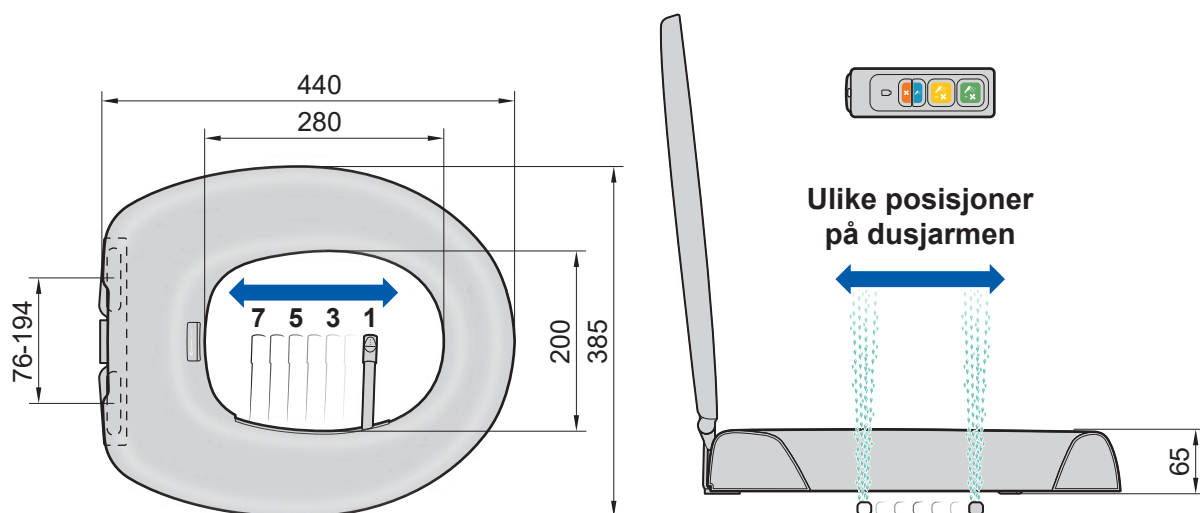
Ikke bruk tilbehør, avtakbare deler og materialer som ikke er beskrevet i brukerhåndboken.

Ikke koble dette utstyret til annet utstyr som ikke er beskrevet i brukerhåndboken.

Hvis tilkoblingskabelen er skadet, må den byttes ut av produsenten, forhandleren/ servicepartner eller tilsvarende kvalifiserte personer for å unngå fare.

Start aldri **Bidette Easy** uten vanntilførsel, da dette kan føre til at produktet blir defekt.

Måltegning (mm) for **Bidette Easy**  
Vekt: 7 kg



Hvis det oppstår en alvorlig hendelse i forbindelse med bruk av **Bidette Easy**, må hendelsen rapporteres til produsenten og den relevante nasjonale myndigheten.

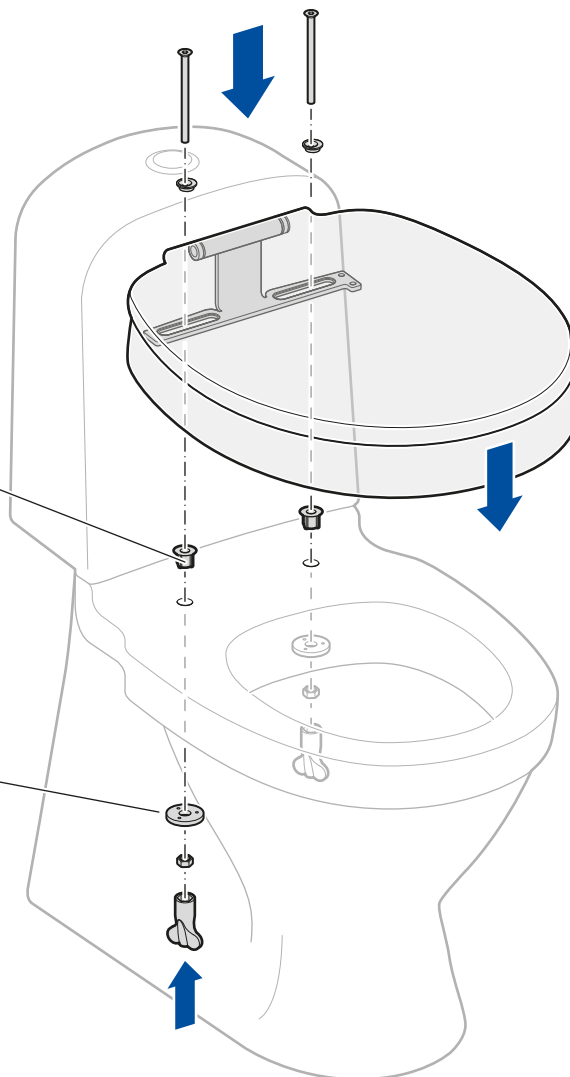
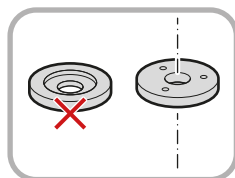
1

## Installasjon av Bidette Easy

### NOTE!

Monter **Bidette Easy** midt på toalettet.

Sjekk at Bidette Easy er godt festet på toalettet. Bruk om nødvendig konene for å stabilisere.

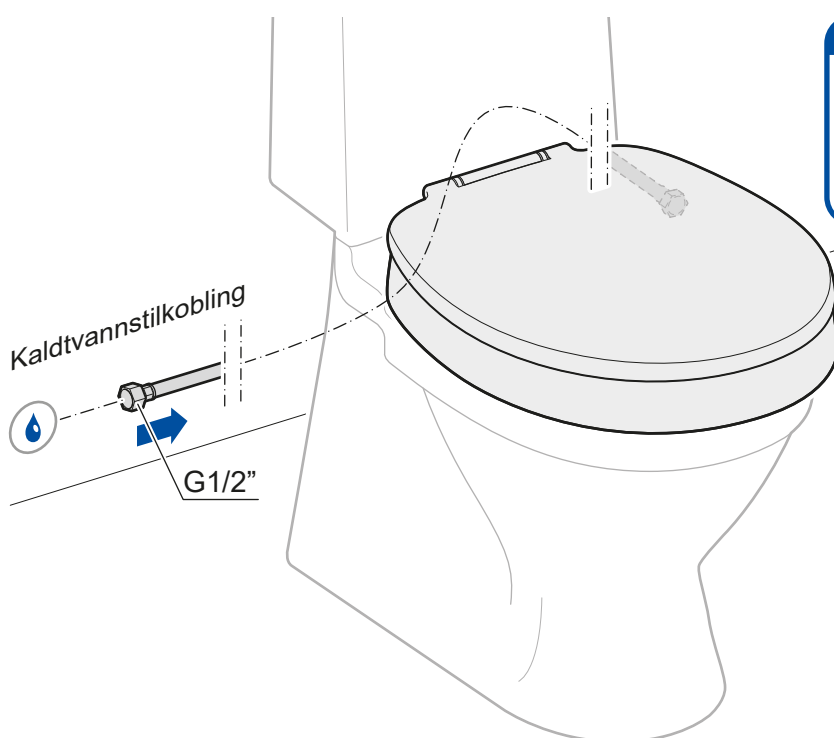


2

## Koble til kaldt vann og trykksett Bidette Easy

### NOTE!

Koble **Bidette Easy** til kaldt vann. Åpne ventilen og trykksett vannsystemet.





**Elektrisk tilkobling og installasjon. ADVARSEL! Fare for elektrisk støt og produktskade.**

**Tilkobling kun via støpsel:** Bidette Easy er utstyrt med et forhåndsmontert støpsel og er utelukkende beregnet for tilkobling til en eksisterende, lett tilgjengelig og jordet stikkontakt (230 V, 50 Hz).

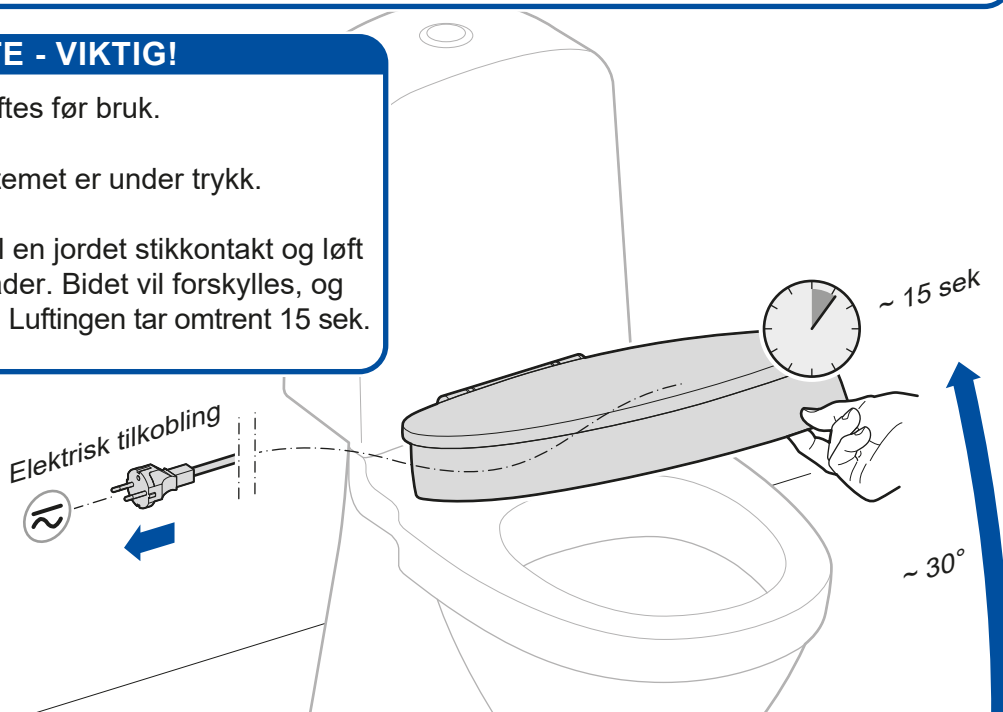
**Forbud mot fast installasjon:** Produktet må **ikke** modifiseres for fast elektrisk installasjon (direkte tilkobling til stikkontakt). Hvis strømkabelen eller støpselet kuttes eller modifiseres, vil produktets CE-merking i henhold til MDR opphøre, produsentgarantien vil bli ugyldig, og produktets sikkerhet kan ikke lenger garanteres.

**Stikkontakt plassering:** Stikkontakten som produktet er koblet til må overholde gjeldende nasjonale standarder for elektriske installasjoner i våtrom (f.eks. riktig IP-klassifisering og krav til jordfeilbrytere). Kontakt en kvalifisert elektriker hvis du er usikker på det elektriske miljøet på badet.

#### NOTE - VIKTIG!

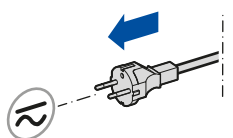
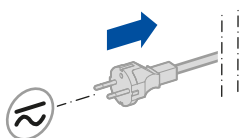
**Bidette Easy** må luftes før bruk.

1. Sjekk at vannsystemet er under trykk.
2. Koble støpselet til en jordet stikkontakt og løft setet omtrent 30 grader. Bidet vil forskyllles, og systemet vil bli luftet. Luftingen tar omtrent 15 sek.



#### Kalibrer setesensoren

1. Trekk ut strømstøpselet.
2. Vent i 20 sekunder.
3. Koble til strømstøpselet uten å berøre setet.



4. Vent i 20 sekunder mens setet kalibrerer seg selv **fortsett uten å berøre det.**



Nå er **Bidette Easy** klar til bruk.

**Prøvekjøring!**  
(Se side 22)  
**Slik fungerer Bidette Easy**



# Slik fungerer Bidette Easy

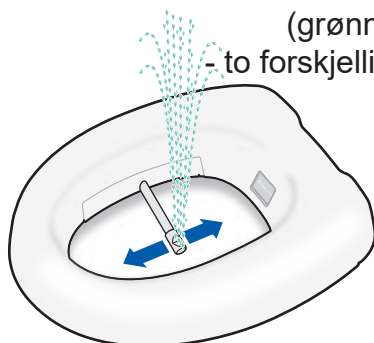


Automatiske program 1 og 2



Knapper for  
automatiske programmer  
(grønn eller gul)

- to forskjellige programmer



**Forskylling**



**Dusjing**

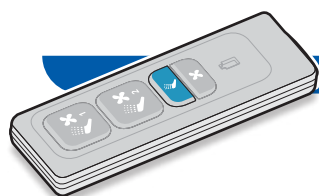


**Tørring**

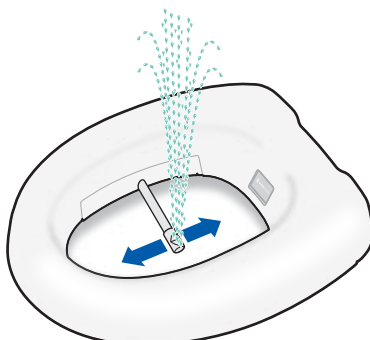


**Etterskylling**

*Du kan alltid avbryte et program ved å trykke på en hvilken som helst knapp*



Dusjknapp (blå)



**Forskylling**



**Dusjing**

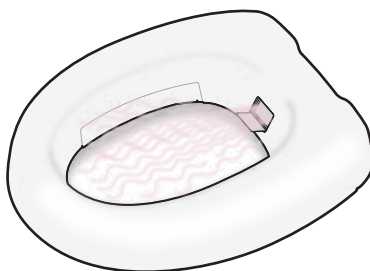


**Etterskylling**

*Du kan alltid avbryte et program ved å trykke på en hvilken som helst knapp*



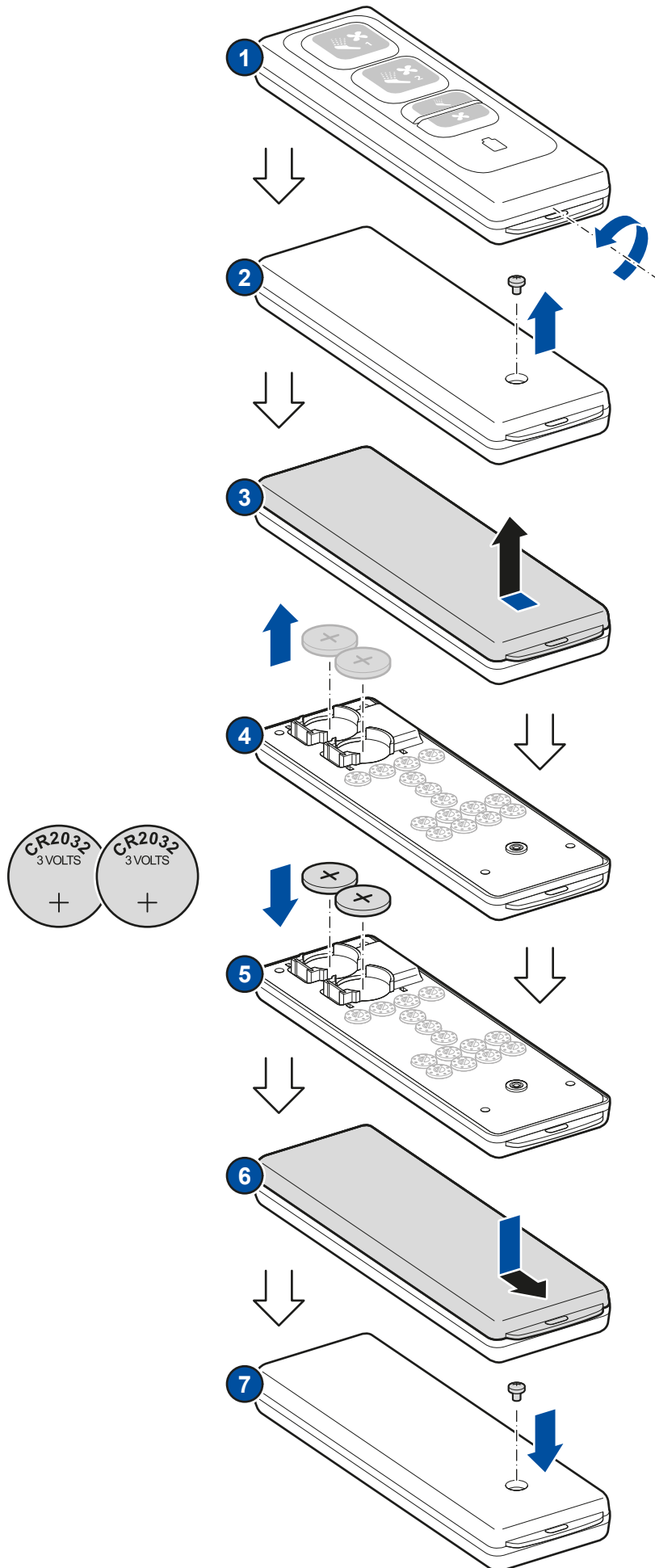
Vifteknapp (oransje)



**Tørring**

*Du kan alltid avbryte et program ved å trykke på en hvilken som helst knapp*

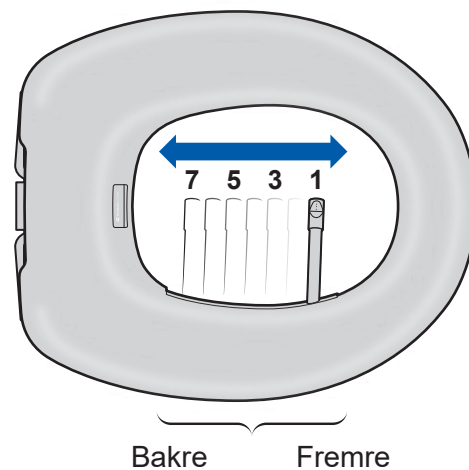
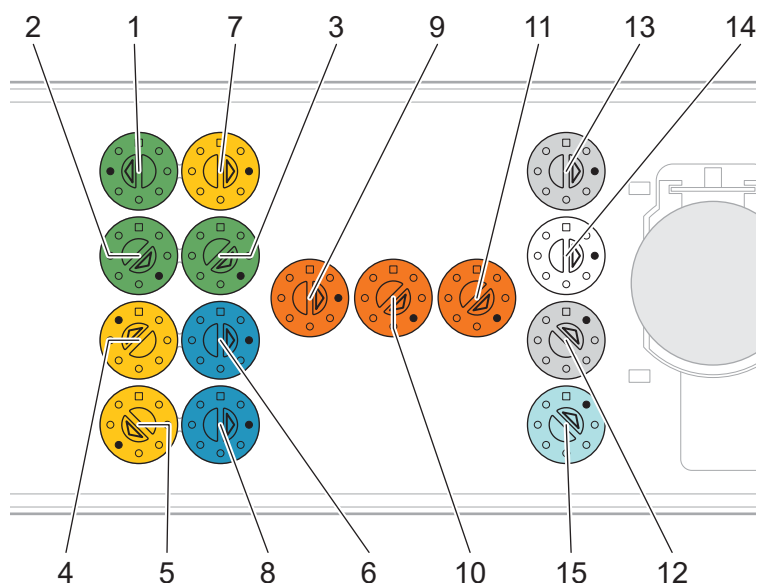
## Sette inn/bytte batterier i håndkontrollen



## Bidette Easy-innstillinger (gjøres i håndkontrollen)

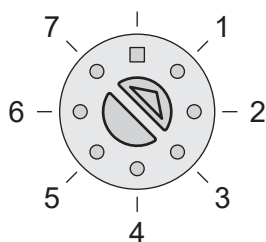
### 1. Demonter den nederste delen av håndkontrollen:

Følg instruksjonene 1–3 på side 23 (installerer/bytter batterier i håndkontrollen).



**Ulike posisjoner på dusjarmen**

2. Tabellen nedenfor viser innstillingene du kan gjøre. Hvis du vil endre innstillingene på **Bidette Easy**, vri bryterne (med en liten skrutrekker) til ønsket posisjon.



Følgende er et foreslått oppsett som vil passe mange. Se tabellen nedenfor og tegningsposisjonene ovenfor.

	Nr. Funksjon	Justerbare posisjoner	Foreslåtte innstillinger
1	1 Bakre svingposisjon, <b>Automatisk program 1</b>	1-7	6
	2 Start- og fremre svingposisjon, <b>Automatisk program 1</b>	1-7	3
	3 Skylletid <b>Automatisk program 1</b>	1=30 sek, 2=60 sek, 3=90 sek, 4=120 sek	2
2	4 Bakre svingposisjon, <b>Automatisk program 2</b>	1-7	7
	5 Start- og fremre svingposisjon, <b>Automatisk program 2</b>	1-7	5
	6 Spyletemperatur	1=Kjøle, 2=Lav, 3=Mellom, 4=Høy	3
	7 Skylletid <b>Automatisk program 2</b>	1=30 sek, 2=60 sek, 3=90 sek, 4=120 sek	2
	8 Spyletrykk	1=Myk, 2=Mellom, 3=Hard	2
	9 Tørketid	1=3 min, 2=5 min, 3=7 min, 4=9 min	2
	10 Tørketemperatur	1=Kjøle, 2=Lav, 3=Mellom, 4=Høy	3
	11 Luftstrøm	1=Myk, 2=Mellom, 3=Høy	3
	12 Setesensor	1=Av, 2= På	1
	13 Setevarme	1= Av, 2=Lav, 3=Høy	2
	14 Natthlys	1= Av, 2=På	2
	15 Servicetest	1=Servicetest av, 2=Servicetest på	1

### 3. Sett på plass den nederste delen av håndkontrollen igjen:

Følg instruksjonene 6 og 7 på side 23 (sett inn/bytter batterier i håndkontrollen).

## Før bruk

Kontroller at **Bidette Easy** er ordentlig festet til toalettet og at den er riktig installert i henhold til installasjonsanvisningen før bruk.



## Rengjøring og vedlikehold

Rengjør produktet om nødvendig med et mildt, miljøvennlig vaskemiddel og vann. Desinfiser om nødvendig.

## Klargjøring for gjenbruk og service via produsenten

For å sikre at produktet opprettholder pasientsikkerheten, ytelsen og CE-merkingen i henhold til MDR for en ny bruker, anbefales det at klargjøring for gjenbruk utføres av produsenten eller en autorisert servicepartner. Se nettsiden [www.svancare.se](http://www.svancare.se)

Produktet må ikke åpnes, vedlikeholdes eller på annen måte modifiseres av andre enn Svancare eller Svancare-opplært personell.

## Materialer, miljø og resirkulering

**Bidette Easy** er utviklet med komponenter av høy kvalitet for langvarig gjenbruk og enkelt vedlikehold. Produktet er enkelt å demontere og kan resirkuleres til forskjellige materialfraksjoner. Emballasjen er laget av resirkulert materiale, og pappen er laget av resirkulert fiber.

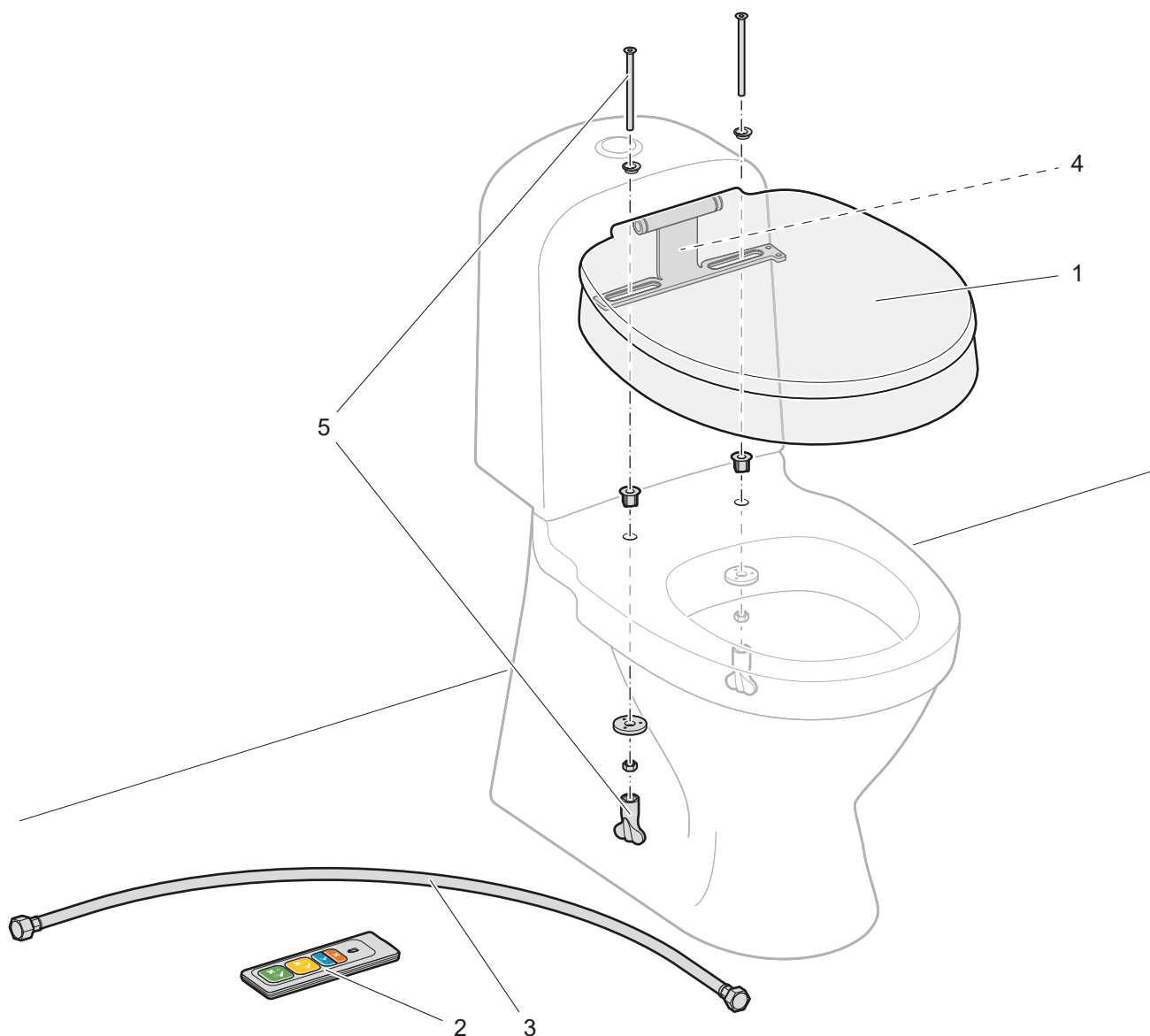
Setet og lokket er laget av plast (polypropylen). Skallet til håndkontrollen er laget av ABS-plast. Elektronikk resirkuleres som elektronisk avfall. Metalldele resirkuleres som metall.

## Tilbehør

**Bidette Easy** er designet for bruk sammen med **Lift Easy** og **Lift**.

Følgende tilbehør kan brukes med produktet: **Balance**, **Grip Armlener**, **Lift Easy**, **Lift**.

## Splittegning



Svancare forbeholder seg retten til endringer i komponentlisten. Oppdatert informasjon finnes på vår hjemmeside. For installasjons- og servicepersonell er en mer detaljert komponentliste tilgjengelig fra Svancare.

## Komponentliste

Nr. Ant. Beskrivelse

1 1 Bidette Easy, komplett

2 1 Håndkontroll

3 1 Høytrykkslange (lengde 0,95m)

4 1 Hengsel

5 1 Monteringssett (komplett)

## Feilsøking

Avvik	Utbedring
Det kommer ikke noe vann.	<ul style="list-style-type: none"><li>• Sjekk vanntilkoblingen og at det renner vann inn i produktet.</li></ul>
Dusjingen starter ikke. Vann drypper/renner under sprutbeskyttelsen.	<ul style="list-style-type: none"><li>• Vannet har blitt for varmt. Vannet som kommer inn er for varmt. Kaldt vann skal være tilkoblet.</li></ul>
Produktet avbryter programmet.	<ul style="list-style-type: none"><li>• Vannet har blitt for varmt. Vannet som kommer inn er for varmt. Sørg for at kaldt vann er tilkoblet.</li><li>• Setesensoren er aktivert. Det er viktig at du ikke reiser deg under et program mens setesensoren er aktiv. Slå av setesensoren.</li><li>• Ved langvarig kontinuerlig bruk av produktet er det en mulighet for at elektronikken blir varm. La produktet hvile og avkjøles før du bruker det igjen.</li></ul>
Vann drypper/renner noen ganger fra produktet når det ikke er i bruk.	<ul style="list-style-type: none"><li>• Dette er helt normalt. Hvis setevarmen er på, vil den også varme opp vannet i systemet. For å sikre riktig vanntemperatur har produktet et selvspytingsprogram for å holde temperaturen riktig.</li></ul>
Produktet lager knirkende og/eller bankende lyder når det er i bruk.	<ul style="list-style-type: none"><li>• Det er luft i systemet. Gå til installasjonsbeskrivelsen og gjenta punkt 3 og 4; lufte systemet og kalibrere setesensoren.</li></ul>
Blinkende LED-lampe i setet.	<ul style="list-style-type: none"><li>• Feilkode</li><li>• Koble fra strømledningen, vent omtrent 20 sekunder, koble til strømledningen og prøv å starte etter at produktet er ferdig med forskyllingen.</li><li>• Kontakt Svancare</li></ul>

