

NO

 **Anatomic**
-SITT-™



Zitzi
Seabass G2

Bruksanvisning

Bruksanvisning, monterings-/justeringsinstruksjoner,
service og vedlikehold samt avfallshåndtering



Denne bruksanvisningen refererer til Seabass G2 understell med tilbehør. For fullstendig oversikt over tiltenkt tilbehør se produktets bestillingsunderlag.

Innholdsfortegnelse

Produsent	3	Brems	22
Spesialtilpasning	3	Parkeringsbrems.....	26
Introduksjon	4	E-drive	28
Innledning	4	Setestilt	29
Korrespondanse - merking.....	4	Fotstøtte G2	30
CE-merking - klassifisering.....	4	Fotstøttebrakett	31
Samsvarserklæring.....	4	Fotbrett.....	33
Tiltenkt bruk.....	4	Leggstøtte.....	34
Symboler.....	5	Kjørebøyle vinkeljusterbar G2.....	35
Produktmerking	6	Kjørebøyle nedfellbar	35
Sikkerhetsinstruksjoner	7	Armstøtte utsvingbar fra rygg	37
Opplæring og kvalifikasjoner	7	Tippesikring.....	38
Advarsler/Forholdsregler	7	Vippestuss	40
Kontroller før bruk	9	Spruteskjerm	41
Begrensninger	10	Transportfeste.....	42
Gjenværende risiko.....	11	Sittedel	43
Kombinasjoner.....	11	Oppsummering og oppfølging.....	44
Avvik/hendelser	11	Transport i kjøretøy.....	45
Teknisk data	12	Kjøreteknikk	47
Dekktrykk.....	13	Vedlikeholds- og rengjøringsinstruksjoner. 49	
Tilpasning og spesialtilpasning	13	Kontroll før bruk	49
Monterings- og justeringsinstruksjoner....	14	Service og utbedrende vedlikehold	50
Svinghjul	15	Resirkulering	51
Retningssperre	17	Avfallshåndtering.....	54
Forlengelsessett for svinghjul	18	Garanti og retur.....	54
Drivhjul	19	Revisjon.....	55
Drivhjulplassering.....	20		

Produsent

Produktet er produsert av **Anatomic Sitt i Norrköping AB**

Postadresse	Anatomic Sitt AB, Box 6137, SE-600 06 Norrköping
Besøksadresse	Anatomic Sitt AB, Terminalgatan 1, 603 61 Norrköping
Telefon	011-161800
E-post	info@anatomicsitt.com
Nettside	anatomicsitt.com
Instruksjonsfilmer	youtube.com/anatomicsitt
Følg oss på	facebook.com/anatomicsitt

Eudamed-registreringsnummer/SRN: SE-MF-000002240

Spesialtilpasning



Kryss av i ruten ved eventuell spesialtilpasning av produktet.

CE-merkingen slutter å gjelde for spesialtilpassede produkter.



Introduksjon

Innledning

Gratulerer med valg av hjelpemiddel. Vi håper du vil få stor glede av å bruke dette produktet. For at du skal få mest ut av produktet på en trygg og sikker måte, er det viktig at du leser denne bruksanvisningen nøye. Dette gjelder alle personer i brukerens nærhet.

Ta vare på bruksanvisningen for fremtidig bruk. Nye utgaver kan lastes ned fra vår hjemmeside: www.anatomicsitt.com. Revisjon er på forsiden sammen med datoen.

Korrespondanse - merking

På produktetiketten finnes produktets artikkelnummer samt serienummer (hovedprodukt) eller LOT-nummer (tilbehør). Disse numrene skal angis ved korrespondanse med Anatomic Sitt angående produktene. Du finner serienummeret på undersiden av seteplaten.

CE-merking - klassifisering

Hjelpemiddelet med dets tilbehør er et CE-merket medisinteknisk produkt, klasse I i henhold til klassifiseringsreglene i vedlegg VIII (EU) 2017/745.

Samsvarserklæring

Produktet oppfyller kravet for medisintekniske produkter i henhold til forordning (EU) 2017/745 om medisintekniske produkter. Se aktuell EU-samsvarserklæring om overrenstemmelse for produktvarianter og tilbehør, se www.anatomicsitt.com/ dokument

Tiltenkt bruk


Zitzi Seabass G2 er et understell for utendørs bruk. Produktet er ment å brukes sammen med modulære sittesystemer eller individuelle støpte seter. Zitzi Seabass G2 er et gjenbrukbart produkt.

Symboler


	<p>Disse symbolene finnes i bruksanvisningen og på produktet og varsler leseren om viktig sikkerhetsinformasjon osv.</p>		<p>Angir batchnummeret til produksjonen slik at batch kan identifiseres.</p>
	<p>Dette symbolet indikerer eventuell klemfare.</p>		<p>Angir batchnummeret til produksjonen slik at batch kan identifiseres.</p>
	<p>Instruksjoner og tips som forenkler bruken av produktet.</p>		<p>Angir produsentens referansenummer/ artikkelnummer slik at det medisin-tekniske produktet kan identifiseres.</p>
<p>www.anatomicstitt.com</p>	<p>Angir at bruksanvisningen alltid bør leses før bruk. Nettadresse indikerer hvor dokumentet befinner seg elektronisk.</p>		<p>Angir produsentens serienummer slik at et spesifikt medisinteknikk produkt kan identifiseres.</p>
	<p>Angir at bruksanvisningen må leses for å få viktig sikkerhetsinformasjon om f.eks advarsler som ikke finnes på det medisintekniske produktets etikett.</p>		<p>Unik produktidentifikator som muliggjør entydig identifikasjon av spesifikke medisintekniske produkter.</p>
	<p>Angir produsenten av det medisintekniske produktet iht. definisjon i (EU) MDR 2017/745. Kan også brukes sammen med produksjonsdato.</p>		<p>Indikerer at produktet er CE-merket i henhold til gjeldende EU-direktiver.</p>
	<p>Angir datoen da det medisintekniske produktet ble produsert.</p>		<p>Angir hvor transportsikring skal festes på produktet ved transport i kjøretøy.</p>
	<p>Angir at bruksanvisningen må leses før produktet tas i bruk. Symbolet finner du på produktet.</p>		<p>Angir at produktet er kollisjonstestet og godkjent i henhold til ISO 7176-19 for montering forover i kjøretøyets kjøreretning.</p>

Produktmerking




Etikett på hovedprodukt





MD **Zitzi Seabass G2 str. 2** → Produktnavn
Seabass G2 size 2

REF **386092**  2023-11-15 **SN** **52924** → Strekkode (EAN-13 eller REF samt SN)
 7 322473 860923

Maxlast 135Kg → Maks. belastningsvekt

 **Anatomic Sitt i Norrköping AB**   → UDI-transportør: QR-kod (GS1-128)
 Terminalgatan 1, SE 603 61 Norrköping

 **www.anatomicsitt.com**  → UDI= GS1-128
UDI (UDI=GTIN+(21)SN) (01)7322473860923(21)52924

Etikett på tilbehør



MD **Spruteskjerm 16" - Seabass G2** → Produktnavn
Mudguard 16" - Seabass G2

REF **386350**  2023-09-14 **LOT** **M79041** → Strekkode (EAN-13 eller REF samt LOT)
 386350 M79041

 **Anatomic Sitt i Norrköping AB**   → UDI-transportør: QR-kode (GS1-128)
 Terminalgatan 1, SE 603 61 Norrköping

 **www.anatomicsitt.com**  → UDI= GS1-128
UDI (UDI=GTIN+(10)LOT) (01)7322473863504(10)M79041

Sikkerhetsinstruksjoner

Opplæring og kvalifikasjoner

- Montering, service og resirkulering skal alltid utføres av kvalifisert fagpersonell (tekniker på hjelpmiddelsentral eller tilsvarende).
- Vedtak om tilpasning/spesialtilpasning skal gjøres av kompetent medisinsk personell og utføres av kvalifisert fagpersonell (tekniker på hjelpemiddelsentral eller tilsvarende).
- Innstillinger, justeringer samt utprøving av hjelpemiddelet skal alltid utføres av kvalifisert medisinsk personell (fagperson på hjelpemiddelsentral eller tilsvarende).
- Hjelpemiddelets forskriver eller person med tilsvarende kompetanse og kunnskap om bruker og hjelpemiddel skal alltid være til stede for å prøve ut produktet og foreta en risikovurdering før førstegangsbruk.

Advarsler/Forholdsregler



Les alltid bruksanvisningen før bruk.



Innstillinger skal kun utføres av kvalifisert fagpersonell. Det er kun tillatt å gjøre innstillinger på den måten som beskrives i denne bruksanvisningen.



Sjekk produktets funksjonalitet før det leveres ut til bruker.



Den som foreskriver hjelpemiddelet er ansvarlig for å instruere brukeren og/eller andre personer i dets nærmiljø hvordan produktet anvendes på en sikker måte. Funksjonskontroller alltid produktet før bruk.



Hjelpemiddelets forskriver eller person med tilsvarende kompetanse og kunnskap om brukeren skal balansere det valgte setet for å sikre at eventuell tipperisiko utelukkes.



Justeringer skal kun utføres slik som beskrevet i denne bruksanvisningen.

-  Etter all monterings- justerings eller servicearbeid skal alle festeskruer og muttere kontrolleres og strammes.
-  Kontroller at sittesystemet er godt festet til understellet før bruk.
-  Bremsene skal alltid være låst ved inn- og utstigning.
-  Driftsbremsen som virker på drivhjulenes trommelbrems, er ment å brukes som brems ved kjøring og parkering. Parkeringsbremsen som virker på dekket, må kun brukes som låsebrems.
-  Svinghjulet kan i noen tilfeller kollidere med fotplaten. Hjulenes styreevne kan dermed påvirkes og innstillingene til fotplaten kan da måtte endres.
-  Bruk aldri fotplaten ved inn- og utstigning fra hjelpemiddelet.
-  Vær forsiktig og oppmerksom på den økte risikoen for velt når understellet brukes på skrånede terreng. Understellet må kun parkeres på vannrette og jevne underlag.
-  Løft alltid i understellet - aldri i sitteenheten.
-  Utfør aldri service mens produktet brukes.
-  Vær oppmerksom på at dersom brukeren tar tak i gjenstander utenfor hjelpemiddelet eller lener seg for langt ut fra hjelpemiddelet, kan det oppstå en tyngepunktsforskyvning som kan føre til økt risiko for å velte.
-  Overbelast aldri hjelpemiddelet, se avsnitt Begrensninger for gjeldende maksimal belastning.
-  La aldri brukeren være uten tilsyn når hjelpemiddelet er i bruk.

Kontroller før bruk

Inspeksjon og kontroll skal utføres før hver bruk i henhold til punktene nedenfor:

- Kontroller produktet og dets tilbehør for løse deler, slitasje og skader.
Sjekk spesielt skruer og muttere, samt håndskruer.
- Kontroller at setet er godt festet til understellet.
- Kontroller produktets stabilitet.
- Kontroller funksjonen til eventuelle tippesikringer.
- Kontroller bremsenes funksjon.
- Kontroller hjulenes tilstand og at de sitter fast.
- Kontroller produktets bevegelige funksjoner, som ryggvinkel, tilt, høydejustering osv. angående mobilitet og låsning.
- Kontroller kabeljusteringen for tilt slik at den fungerer som den skal.

Dersom det oppdages feil og mangler, ikke bruk produktet. Kontakt din distributør av hjelpemiddelet for hjelp.

Begrensninger

Maks. vekt

Den høyeste belastningsvekten er 135 kg. Med belastningsvekt menes den maksimale vekten som understellet kan utsettes for, f.eks bruker og sittesystem.

Levetid

Forventet levetid for produktet er 5 år ved normal bruk i henhold til produktets tiltenkte bruk, forutsatt at instruksjonene i denne bruksanvisningen følges. Den faktiske levetiden varierer imidlertid avhengig av hvor ofte og intensivt produktet brukes, men det anbefales å ikke overstige 10 år.

Gassfjærer

Om produktet skal lagres over en lengre periode, vurder følgende:

Gassfjærer bør brukes regelmessig for å opprettholde sin funksjon. Når produktet ikke brukes må gassfjæren aktiveres minst en gang hver 6. måned. I tillegg bør de lagres på en slik måte at gassfjærstangen er rettet nedover, ellers kan gassfjærens forsegling gå i stykker og den slutter å fungere.

Gjenstående risiko

Sørg for at produktet og dets tilbehør er riktig innstilt slik at brukeren ikke opplever ubehag eller får skader under bruk. Hvis dette skjer, foreta justeringer eller installer passende tilbehør.

Kombinasjoner

Ved kombinasjon av ulike medisinsktekniske produkter og tilbehør må det gjøres en sikkerhetsvurdering.

For å opprettholde CE-merkingen på en sikker måte må hjelpemiddelet brukes sammen med sittesystem, tilbehør og reservedeler levert av Anatomic Sitt AB. Se produktets bestillingsskjema for anbefalte sittesystemer og mulige tilbehør levert av Anatomic Sitt AB.

Produktet kan også beholde CE-merkingen med seter fra andre leverandører dersom punktene nedenfor er oppfylt:

- Det skal fremgå klart av tredjeparts dokumentasjon at kombinasjonen er mulig og godkjent (at tredjeparts produkt er beregnet for bruk på manuelle rullestoler og at tredjeparten godkjenner bruken av deres sittesystemer på andre leverandørers rullestolunderstell).
- At rullestolunderstellets originale festepunkter benyttes samt tiltenkte festesystemer fra Anatomic Sitt AB. Festepunktene/festesystemene må passe til gjeldende tredjeparts produkt. Ingen justering/tilpasning skal gjøres på noen av produktene for å muliggjøre kombinasjonen.
- Gjeldende monteringsanvisninger for gjeldende tredjeparts produkt og fra Anatomic Sitt AB må følges.

Merk at det alltid skal gjennomføres en risikovurdering når produkter fra ulike leverandører kombineres. Produktet må aldri bli farlig for brukeren eller personer i nærheten.

Avvik/hendelser

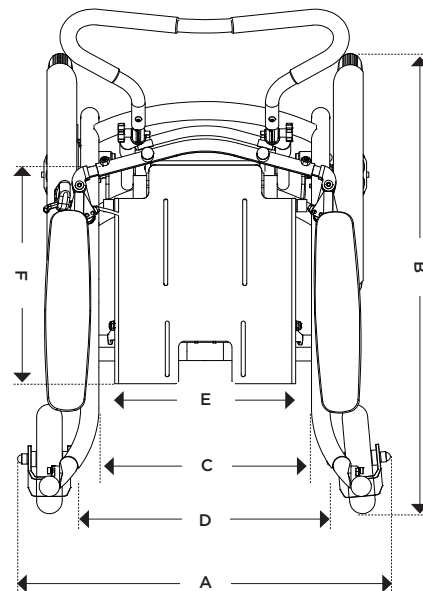
Ved funksjonsfeil, kontakt hjelpemiddelsentral eller forhandler/produsent.

Dersom det inntreffer en hendelse som kunne ha ført til alvorlig skade, må det rapporteres til Anatomic Sitt AB og landets kompetente myndighet. Produktet skal også sendes til Anatomic Sitt i nåværende tilstand for videre undersøkelse.

Teknisk data

Seabass G2

Produktdata	Størrelse 1	Størrelse 2	Størrelse 3
Maks. belastningsvekt (bruker+sete)	135 kg	135 kg	135 kg
Setehøyde (lav/standard)	41/46 cm	41/46 cm	41/46 cm
Lengde (B) *	69 - 77 cm	69 - 77 cm	69 - 77 cm
Bredde (A) **	58 cm	63 cm	68 cm
Innvendig rammebredde (C)	35 cm	40 cm	45 cm
Innvendig bredde drivhjul	48 cm	53 cm	58 cm
Utvendig hjulbredde m. E-drive 16"	64.5 cm	69.5 cm	74.5 cm
Innvendig bredde svinghjul (D)	44 cm	49 cm	54 cm
Sitteplate (E/F) (bredde/dybde)	30/36 cm	30/36 cm	35/36 cm
Vekt	19 kg	20 kg	20 kg
Tilt	0-35° / -7-28°	0-35° / -7-28°	0-35° / -7-28°



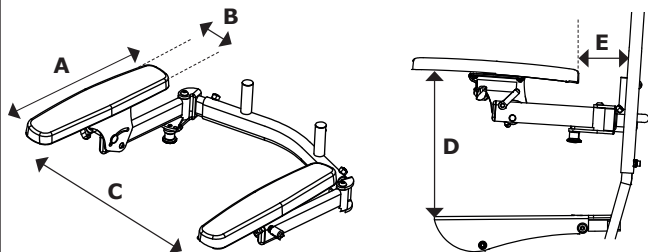
* Lengden endres avhengig av valg av drivhjul og drivhjulsposisjon. 12" er kortest og 24" er lengst.

** Den angitte bredden viser de bredeste dimensjonene til understellet og er avhengig av drivhjul, spruteskjerm og drivringer. Med 16" drivhjul er stolen bredest ved svinghjulene. Med 16" E-drive bredest ved drivhjulene.

Alle mål er tatt med respektive størrelser i standardformat. Standard ramme og 16" hjul.

ARMSTØTTE

Mål armstøtte fra rygg	Størrelse 1	Størrelse 2
Mål armstøttesplater (AxB)	33,0 x 7,5 cm	33,0 x 7,5 cm
Bredde mellom armstøtter (C)	21,5-31,5 cm	30-53 cm
Høyde fra sitteplate (D)	19-30 cm	24-35 cm
Avstand ryggør til plate (E)	5-13 cm	7-15 cm

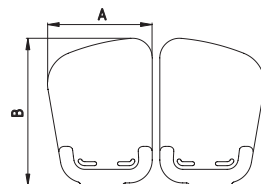


FOTSTØTTE

	A x B
Hel str. 2	345 x 225 mm
Hel str. 3	380 x 260 mm
Hel str. 4	380 x 300 mm
Hel str. 5	430 x 310 mm

	A x B
Delt str. 2	160 x 220 mm
Delt str. 3	180 x 255 mm
Delt str. 4	180 x 305 mm

Størrelse 2-4
Fotstøttestag profilengde (cm) 35



Anbefalte dekktrykk

Størrelse	Dekktype	Trykk (maks)
7"	D180/45-S-SO	2.5 bar
16"	R400/45-1-LSSBLQ85S-NM	2.8 bar
20"	R510/25-LASGFK-B-01	6-7.5 bar*
22"	R570/25-LASGFK-B-01	6-7.5 bar*
24"	R620/25-LASGFK-B-01	6-7.5 bar*

* Høytrykksdekk

Tilpasning og spesialtilpasning

Anbefalinger

Hver gang produktet endres på noe vis må en vurdering gjøres på om det er en tilpasning eller spesialtilpasning.

En tilpasning er en endring som gjøres innenfor rammene for produktets CE-merking. Alt annet er spesialtilpasning. Tilpasninger kan kun gjøres av en kvalifisert fagperson og skal alltid utføres på en profesjonell måte.

Tillatte tilpasninger innenfor rammen av CE-merking

Lengden på fotstøtteprofilen kan forkortes for å passe brukeren bedre.

Risikoanalyse

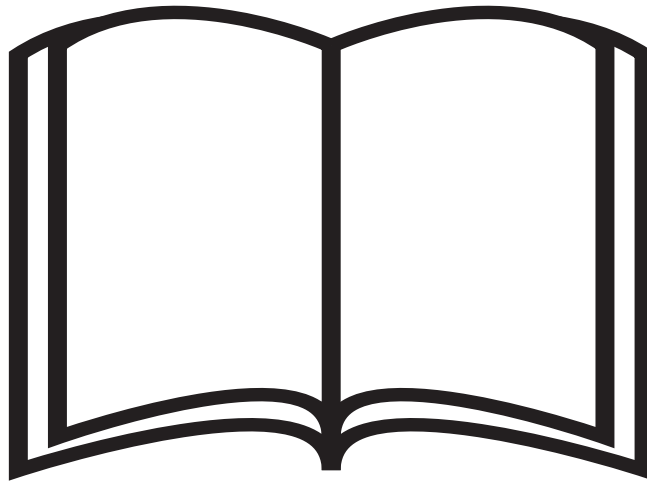
Merk at en risikoanalyse alltid skal gjøres, både ved tilpasning og ved spesialtilpasning av et hjelpemiddel. Produktet må aldri være farlig for brukeren eller personer i dets nærhet, til bruk etter tilpasning.

Merking

Ved merking skal det fremkomme om at det er en tilpasning til en spesifikk bruker, slik at det ikke kan forveksles med et standardprodukt.

Monterings- og justeringsinstruksjoner

Montering skal alltid utføres av kvalifisert fagpersonell (tekniker på hjelpemiddel-sentral eller tilsvarande). Instruer brukeren og/eller andre personer i dets nærmiljø om produktets funksjoner for at hjelpemiddelet skal kunne brukes på en sikker måte.



Svinghjul

Montering av svinghjul på rullestolramme

Sett inn tønnemutter (A) i det angitte hullet på undersiden av av rullestolrammen i svinghjulsskjøten som vist på bildet. Monter deretter svinghjulet med skrue (B), skive (C) og eksenternutter (D) og stram til.

Montering av svinghjul på svinghjulsgaffel

Velg mellom fire (4) ulike svinghjuls plasseringer og monter deretter svinghjulet (F) ved hjelp av den medfølgende hjulakselen (G), skive (H) og låsemutter (I) i ønsket monteringshull på svinghjulsgaffelen (K).

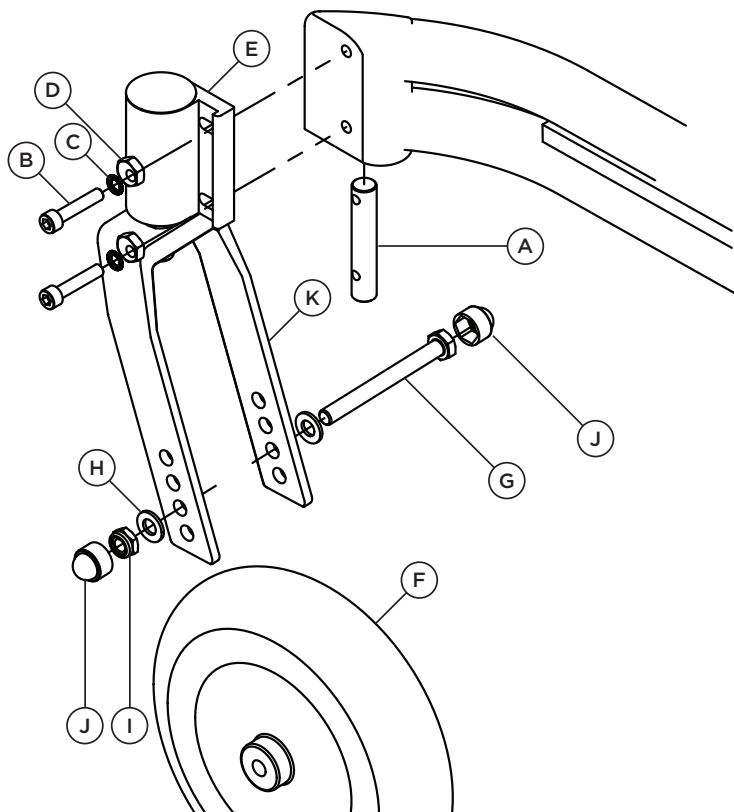
Plasser svinghjulet (F) i svinghjulsgaffelen (K) som vist på bildet. Sett en skive på hjulakselen (G) og stikk den deretter gjennom ønsket hull på svinghjulsgaffelen. Sett deretter opp skive (H) og låsemutter (I) på motsatt side. Stram mutteren. Avslutt med å montere mutterhettene (J) over låsemutteren.

Svinghjuls plasseringer

Svinghjulet kan plasseres i fire (4) ulike høydeposisjoner. Dette gjør at du kan justere høyden på svinghjulet i henhold til valg av drivhjuls plassering.



Pass på at du strammer skruene ordentlig etter at du har justert svinghjulets plassering.



Justering av svinghjulgaffelen

Hvis rullestolen ikke ruller som den skal, kan det hende du må justere svinghjulgaffelen (A). Dette kan skje hvis du har justert svinghjulsposisjonen uten å justere svinghjulgaffelen (A).

Det stripedede området på bildet viser at posisjonen til svinghjulfestet (B) skal være 90° i forhold til bakkeoverflaten.

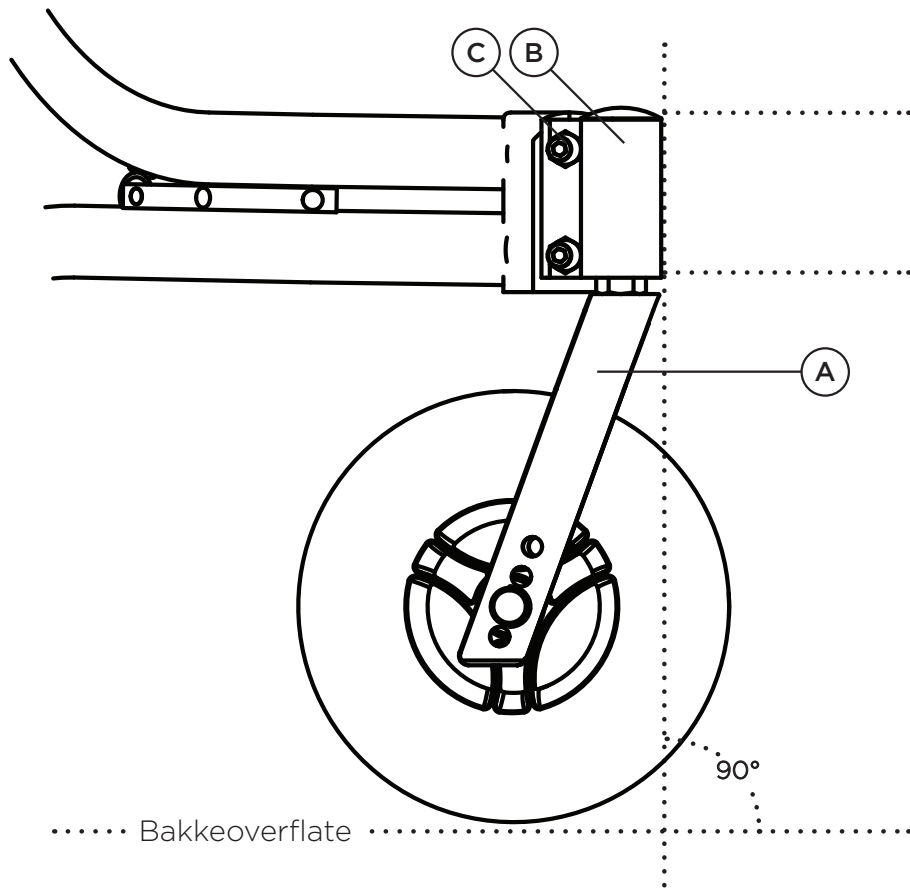
Vinkeljustering av svinghjulgaffel

For å vinkeljustere svinghjulgaffelen løsner og roterer du de eksentriske mutrene (C) på svinghjulfestet (B) til riktig vinkel er oppnådd.

Sørg for å stramme mutrene når justering av svinghjulgaffelen er oppnådd.



Husk å stramme mutrene skikkelig etter justering av svinghjulgaffelen.



Retningsperre

Montering av retningsperre

Monter retningsperren på svinghjulsfestet ved hjelp av monteringsutstyret som følger med.

Begynn med å fjerne svinghjulsfestet (A) fra rullestolrammens svinghjulskjøte (B) ved å skru ut skruene (C). Løft deretter bort lokket (D) fra svinghjulsfestets (A) topp og skru ut midtskruen (E).

Monter deretter retningsperrebraketten (F) mellom svinghjulsfestet (A) og rullestolrammens svinghjulskjøte (B) og mellom svinghjulsfestet (A) og svinghjulgaffelen (G) med monteringsdetaljer som vist på bildet.

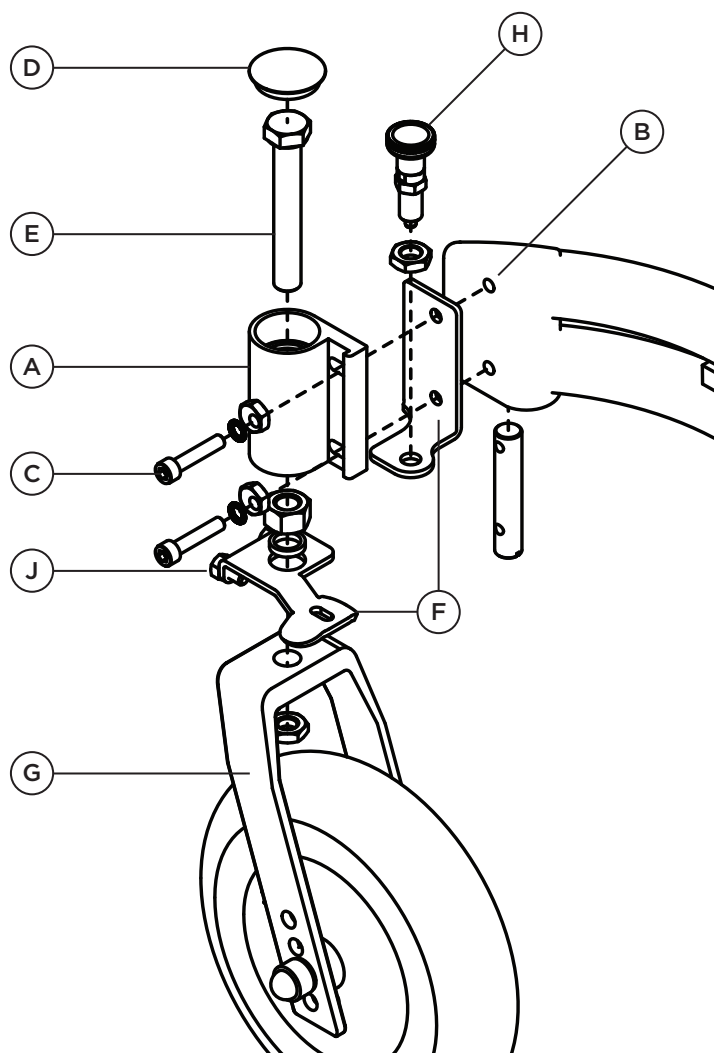
Når montering av retningsperren er fullført, monterer du tilbake svinghjulet på rullestolrammen igjen. Finjuster deretter svinghjulets retningsperre ved å justere skruen (J) litt.

Aktivering av retningsperre

For å aktivere retningsperren drar du i hurtiglåsen (H) rett opp og vri den 90° og slipp spissen ned i hullet på den bevegelige delen. Pass på at retningsperren er låst.

Frigjøring av retningsperren

For å frigjøre retningsperren drar du i hurtiglåsen (H) rett opp slik at spissen trekkes ut av hullet på den bevegelige delen. Vri deretter sperren 90° og slipp den forsiktig ned.



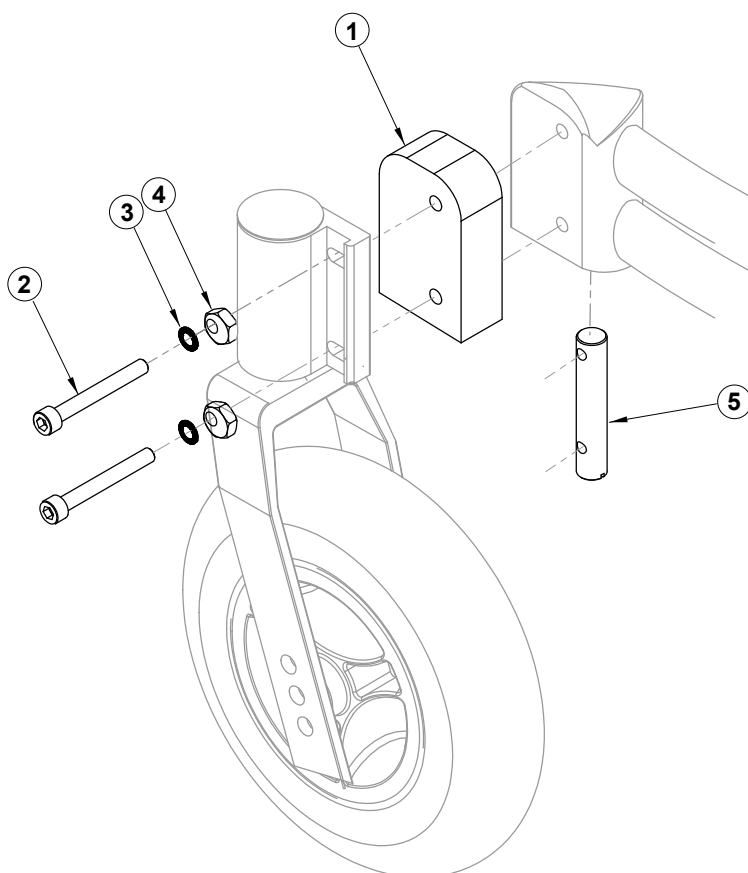
Forlengelsessett for svinghjul

Formålet med forlengelsessettet er å utvide mellomrommet mellom hjulene slik at det blir mer plass til fotstøttene for å redusere risikoen for at de treffer svinghjulene.

Montering av forlengelsessett

Monter forlengelsesavstandsstykkene (1) mellom svinghjulsfestet og rammen. Den smale falsen skal ligge fremover mot rammen for å feste avstandsstykket riktig. Begynn med å fjerne skruene som holder svinghjulsfestet. Plasser avstandsdelene (1) i henhold til figuren nedenfor. Bruk de lengre skruene (2) som følger med forlengelsessettet og skive (3), den eksentriske mutteren (4) og tønnemutter (5). Stram skruene.

Hvis svinghjulet ikke står rett eller har ujevnt trykk mot gulvet, gjør du **justering av svinghjulgaffel** på side 16.



Drivhjul

Montering av drivhjul med quick-release

Drivhjulene kan enkelt monteres på og av med quick-releasefunksjon. Dette kan være nyttig ved for eksempel transport av understellet.

For å montere drivhjulene (A) holder du inne knappen (B) som er sentrert i navet på quick-releaseakselen og skyver inn hjulet (A) til det stopper. Nå kan du slippe knappen (B). Sørg for at drivhjulet er låst i posisjon ved å trekke forsiktig i drivhjulet uten å holde inne knappen (B).



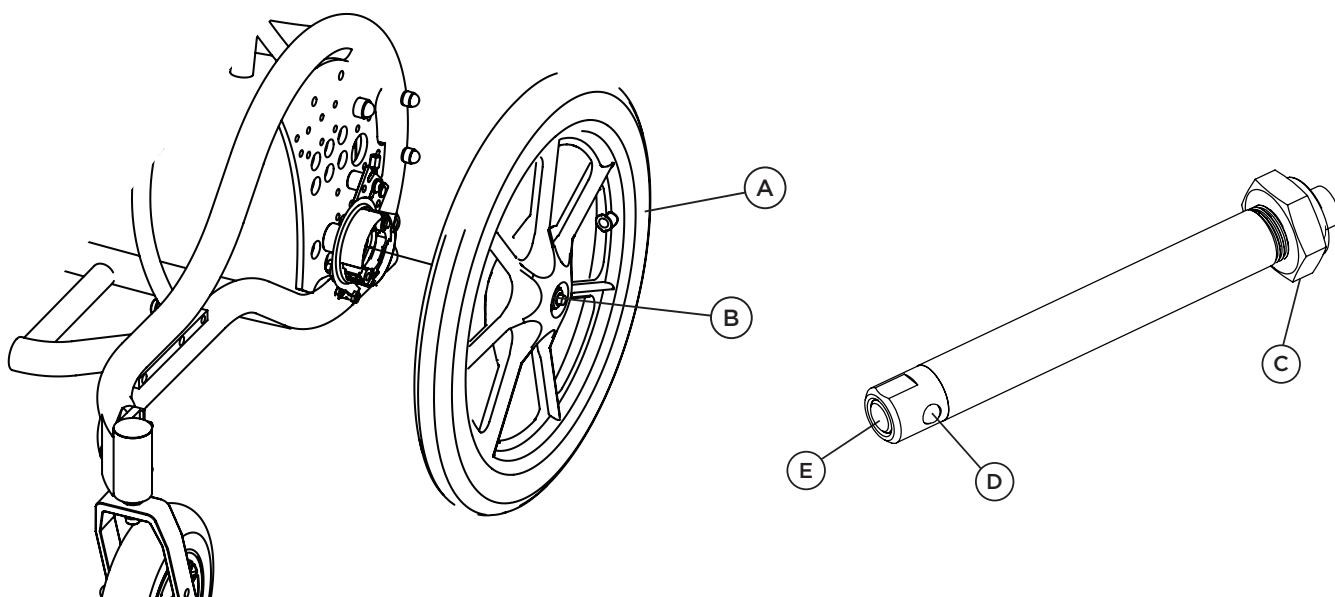
Sørg for at hjulene er godt festet etter bruk av quickreleasefunksjonen.

Demontering av drivhjul med quick-release

For å demontere drivhjulene fra understellet, hold nede knappen (B) som er sentrert i navet og så trekker du hjulet ut.

Ved bytte av trommelbrems eller quick-releaseaksel kan det være nødvendig å justere akselen slik at den låser seg riktig.

For å justere akselen, juster mutteren (C) inn eller ut på akselen. Den bør justeres slik at de 2 låsekulene (D) er like utenfor hylsen. Sørg for at den er låst ved å kontrollere at låsepinnen (E) er innfelt.



Drivhjulsplassering

Drivhjulsplasseringer

For å få riktig tyngdepunkt kan drivhjulet justeres trinnløst i dybden avhengig av sittesystemets plassering på understellets seteplate. Det fins ulike moduser, avhengig av valg av hjulstørrelse, å velge mellom.

Det fins også flere forskjellige moduser å velge mellom for samme hjulstørrelse. Kontakt oss gjerne for råd og tips om plassering av drivhjul dersom du er usikker.

Eksempel ved Seabass med 24" drivhjul

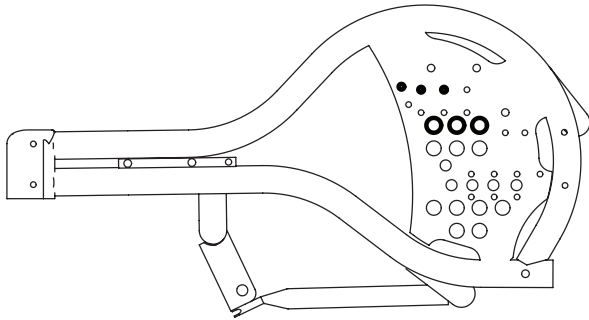
Da har du tre (3) forskjellige drivhjulplasseringer å velge mellom. Velg den posisjonen som er best egnet med tanke på plasseringen av sittesystemet på understellet.



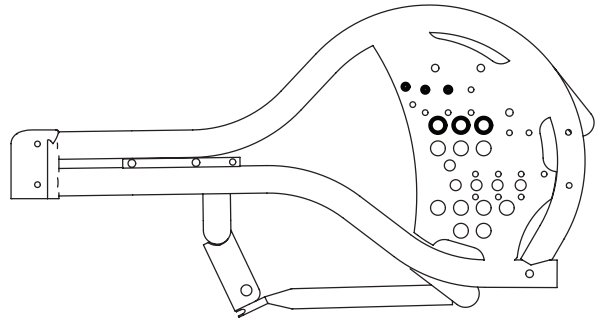
Husk at endring av drivhjulets plassering kan øke risikoen for å velte. Det kan også være nødvendig å justere svinghjulets plassering ved justering av drivhjulets plassering.



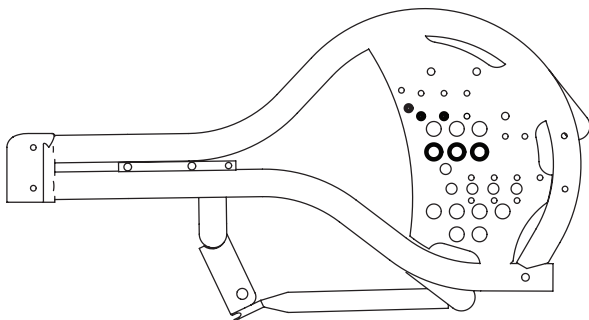
Når du endrer drivhjulets plassering, kan det også være nødvendig å justere parkeringsbremsen litt. Se avsnittet "Parkeringsbrems" for mer informasjon.



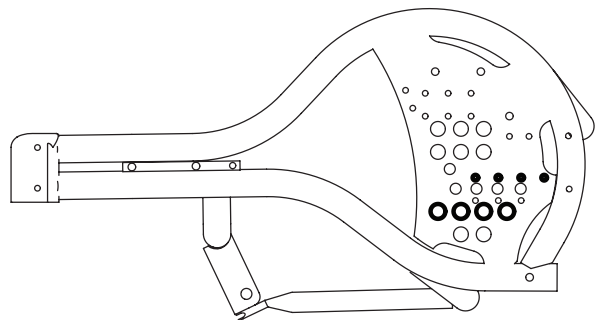
Drivhjulsplassing 24"



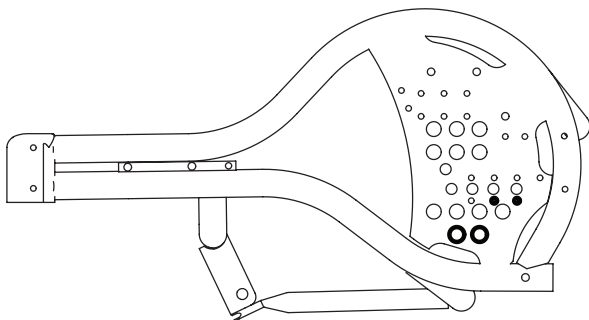
Drivhjulsplassing 22"



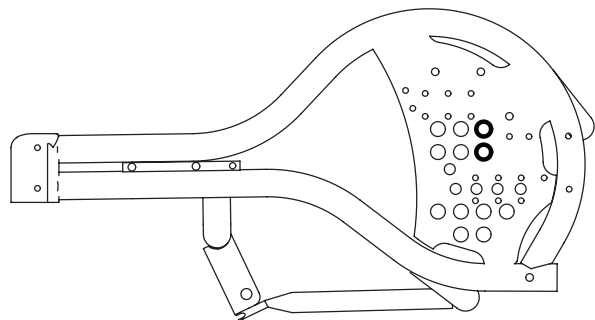
Drivhjulsplassing 20"



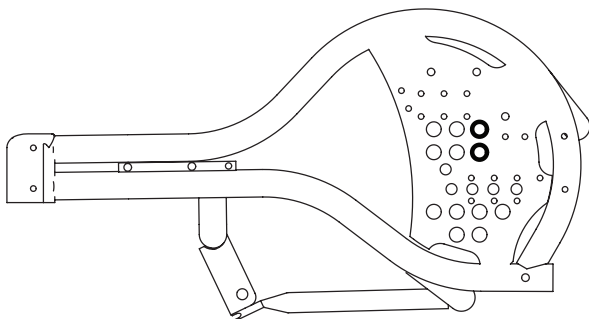
Drivhjulsplassing 16"



Drivhjulsplassing 12"



E-drive 20"



E-drive 16"

Brems

Bruk av trommelbrems

Understellet er utstyrt med en trommelbrems som betjenes av pleieren. Kontroller alltid at bremsene fungerer før bruk.

Skyv inn høyre bremsespak (A) mens du skyver understellet fremover. Bakhjulet skal da bremse og ikke rulle. Bremsehåndtaket (A) skal ikke kunne presses helt inn mot kjørehåndtaket, men det skal være et mellomrom på 5-10 mm.

Gjenta deretter prosedyren ovenfor med venstre bremsespak.

Låsning av hjul

For å aktivere hjullåsen, trykk på bremsehåndtaket (A) og skyv deretter den røde låsespaken (B) til ønsket posisjon.

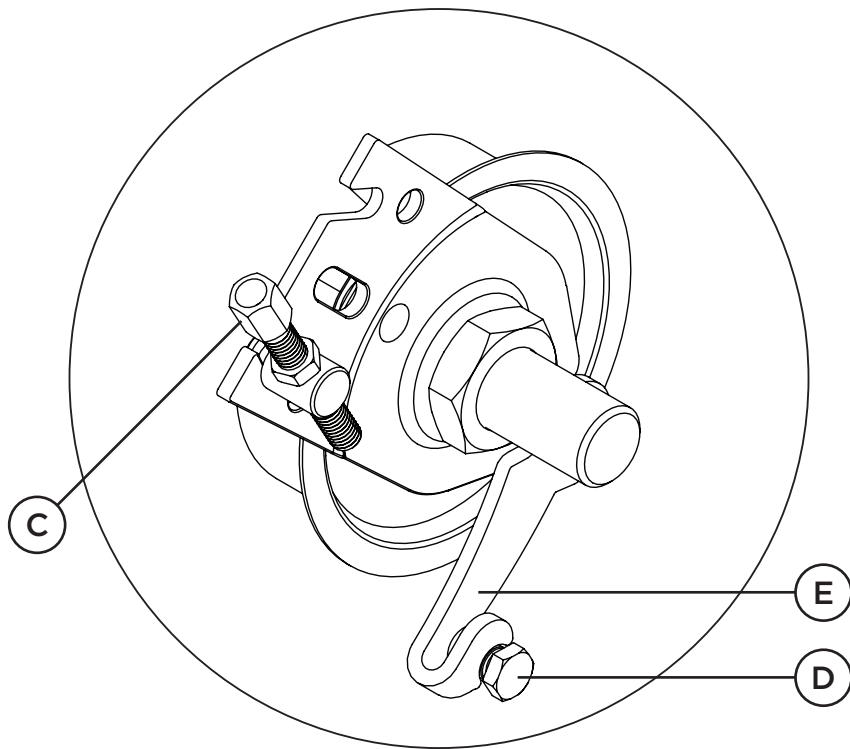
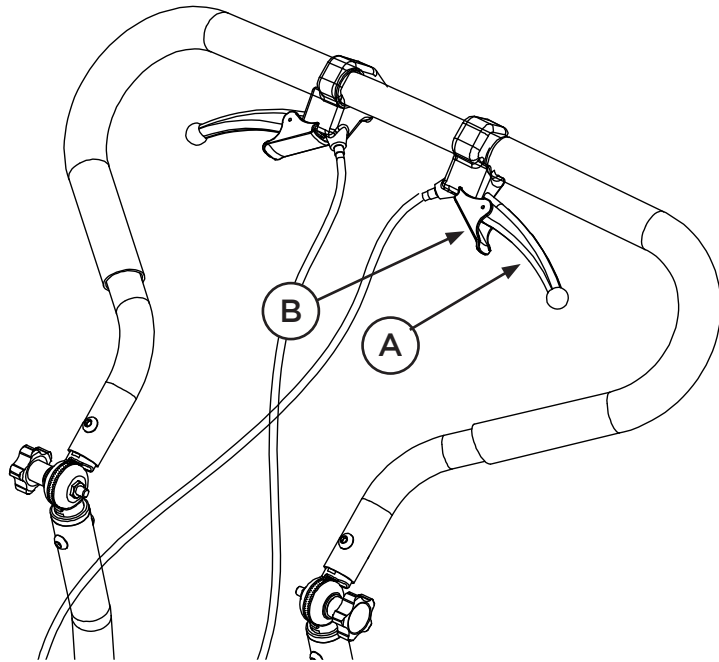
Frigjøring av hjul

For å frigjøre hjullåsen, trykk på bremsespaken (A) og den røde låsespaken (B) frigjøres automatisk. Slipp deretter bremsehåndtaket (A).

Feilsøking av trommelbrems

Hvis bremsene ikke virker, sjekk først at bremsekabelen har riktig spenning. Hvis ledningen har lav spenning, kan det være nok å stramme den igjen ved å skru opp skruen (C). Hvis justering av skruen (C) ikke er nok, kan du prøve hurtigveiledningen for stramming av bremsekabelen nedenfor.

1. Skru inn skrue (C) i bunnposisjon.
2. Løsne mutter (D).
3. Trykk sammen bremsen ved å løfte trommelbremsespaken (E) og flytt mutteren (D) litt lenger opp på kabelen.
4. Lås mutter (D) og finjuster deretter spenningen med skrue (C).



Detaljvisning trommelbrems

Montering av trommelbrems

For å montere trommelbremsen må du løsne drivhjulet fra rullestolen ved å trykke på knappen på quick-releaseakselen og trekke hjulet og akselen ut fra trommelbremsen.

Monter deretter trommelbremsen på rullestolrammen ved å tre den store avstandsholderen (D) over gjengen på trommelbremsen og før deretter gjengen gjennom det tiltenkte hullet i den posisjonen du ønsker. Fest med den store mutteren (H) på innsiden av rammens sideplate og stram litt til. Det er viktig at du ikke strammer helt til.

Ta deretter skrue (C) og stikk den gjennom det avlange hullet for rotasjonssperren i bremsetrommelen, (A), inn gjennom det lille avstandsstykket (E) og gjennom hullet i rammesiden.

Se avsnitt Drivhjuls plassering med sideplatebilder for mulige plasseringer av drivhjul og bremsetrommel.

Fest med skive (F) og mutter (G) på innsiden av rammens sideplate. Stram begge mutterne (H) og (G) slik at bremsetrommelen sitter ordentlig fast. Bremsetrommelens rotasjonssperre skal peke skrått bakover/oppover i 12/16" og skrått fremover/oppover for 20-24".

Stikk deretter quick-releaseakselen tilbake med hjulet og skyv inn til hjulet fester. Test ved å trekke hjulet litt utover (uten å trykke på quick-releaseknappen).



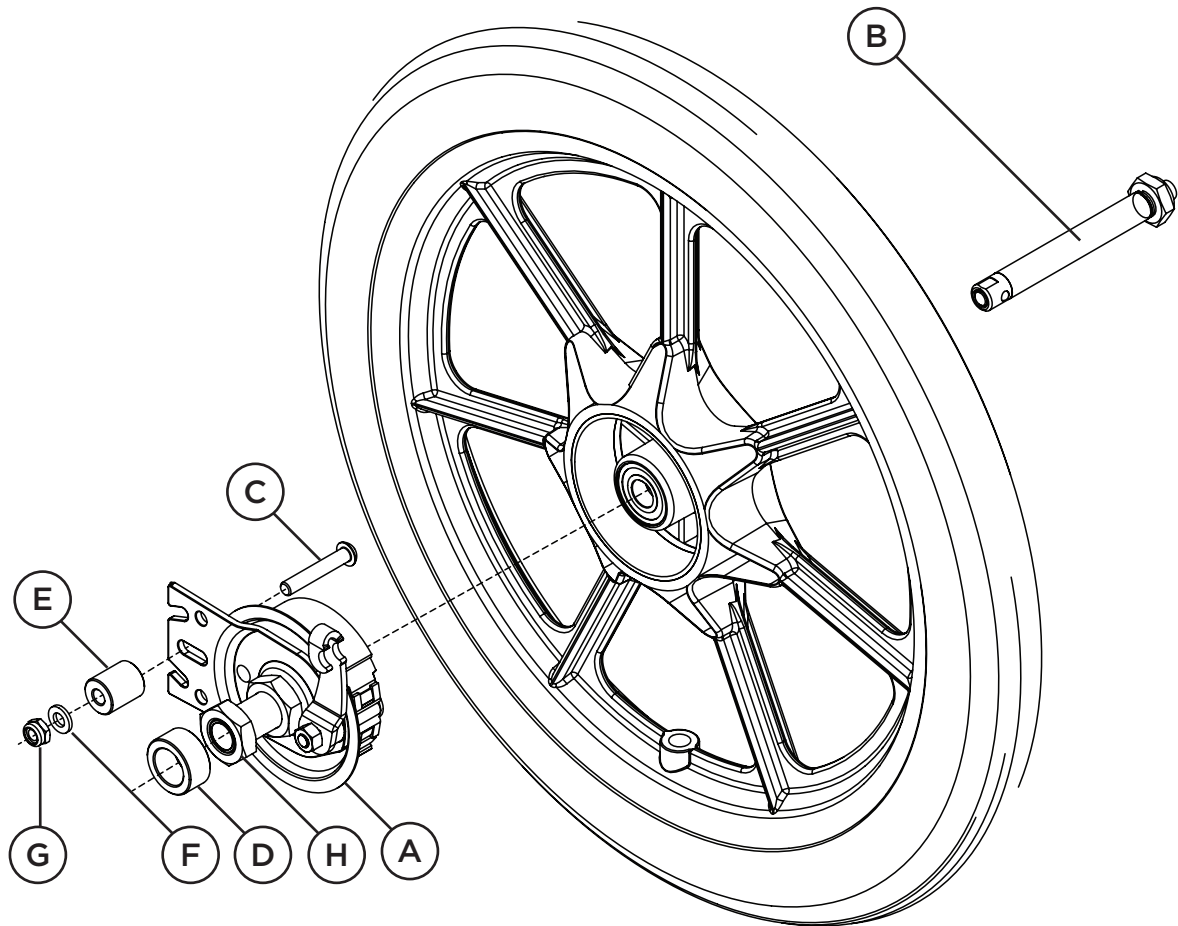
Bremsetrommelens rotasjonssperre skal peke skrått bakover/oppover i 12/16" og skrått fremover/oppover for 20-24".



Se avsnitt Quick-release for ytterligere informasjon om hvordan du bruker funksjonen.



Monteringsprinsippet til trommelbrems er det samme uavhengig av hjulstørrelse.



Parkeringsbrems 12-16"

Montering av parkeringsbrems for 12-16"

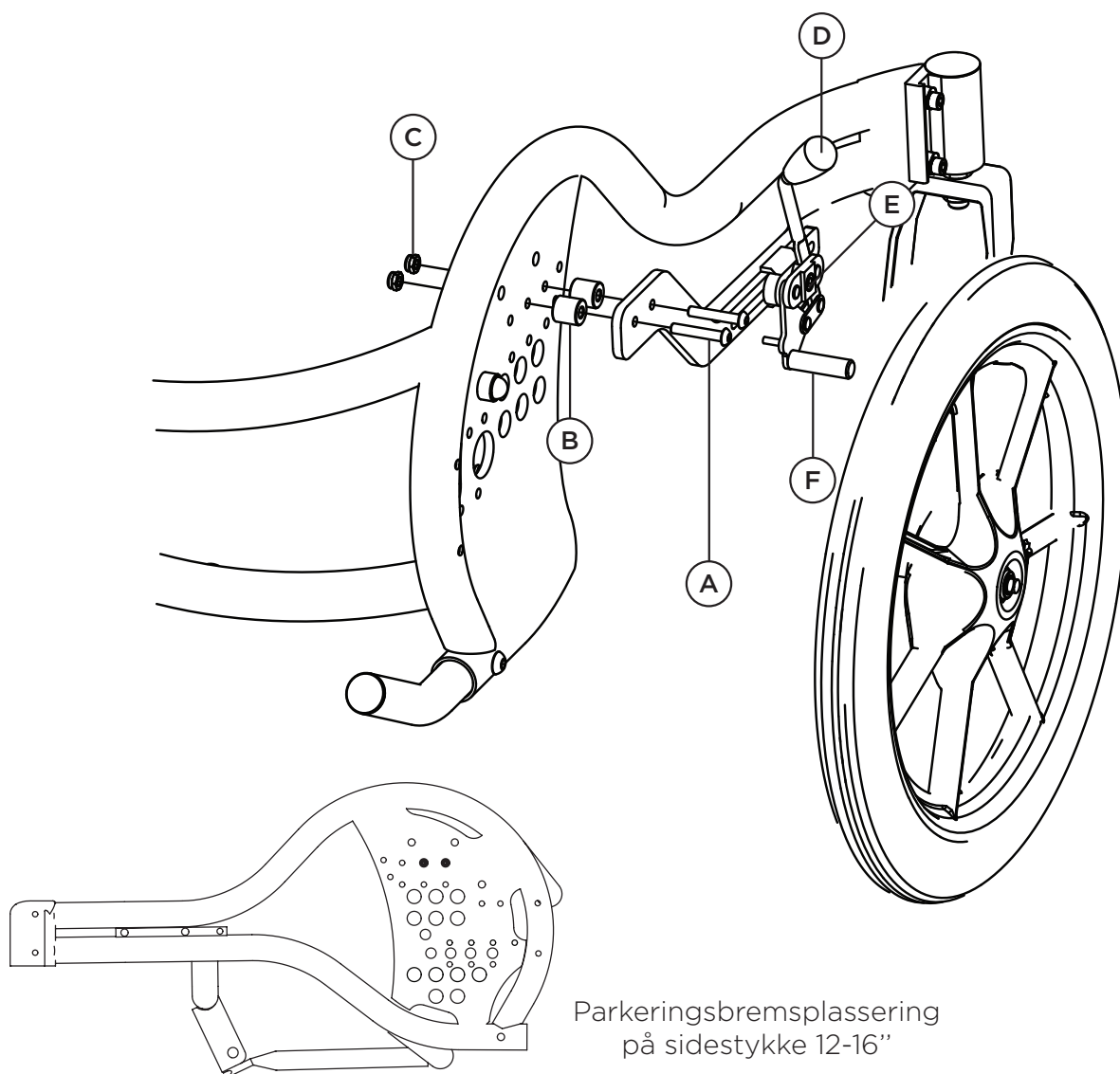
Parkeringsbremsefestet monteres som vist i tiltenkt hullmønster på sidestykket av rullestolrammen med medfølgende skruer (A), avstandsstykker (B) og muttere (C). Juster parkeringsbremsen (D) ved behov ved å løsne skrue (E) og flytt deretter parkeringsbremsen (D) fremover eller bakover i sporet. Stram deretter skrue (E) når ønsket posisjon er nådd.

Bruke parkeringsbremsen

Lås parkeringsbremsen (D) ved å skyve bremsespaken fremover.

For å få best mulig dekktytelse ved bruk av parkeringsbrems anbefaler vi at avstanden mellom dekket og parkeringsbremsepiggen (F) skal være 20 mm når parkeringsbremsen er i hvilestilling.

Trekk bremsespaken bakover for å frigjøre parkeringsbremsen.



Parkeringsbrems 20-24"

Montering av parkeringsbrems for 20-24"

Parkeringsbremsefestet monteres som vist i de angitte hullene på rullestolrammens feste for de fremre transportfestene (A) med medfølgende skruer (B), skiver (C), muttere (D) og mutterhetter (E). Ved bruk av parkeringsbremsen sammen med transportfeste (A), erstattes skruene til parkeringsbremsen med transportfestet. Juster parkeringsbremsen (F) om nødvendig ved å løsne skruene (G) på rørklemmen (H) og deretter flytt parkeringsbremsen (F) fremover eller bakover. Stram deretter skruene (G) når ønsket posisjon er nådd.



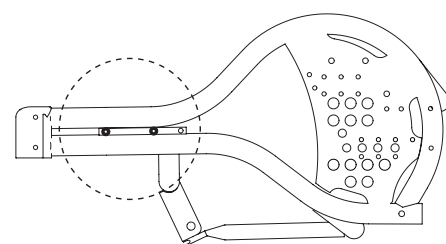
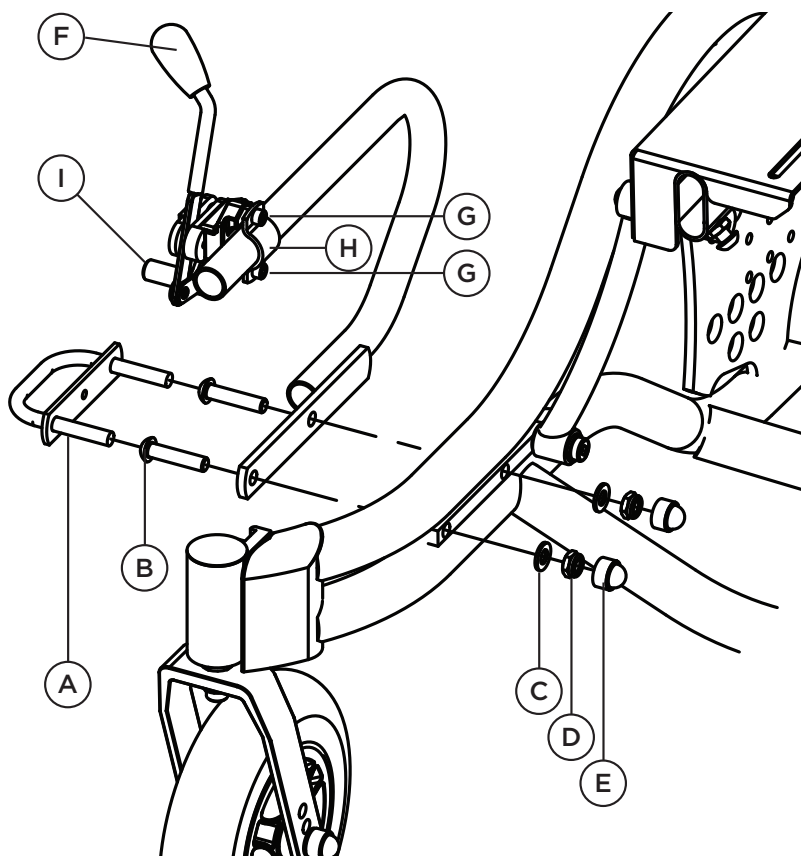
Pass på at parkeringsbremsen ikke vipper sidelengs etter justering.

Bruke parkeringsbremsen

Lås parkeringsbremsen (F) ved å skyve bremsespaken forover. For å få best mulig dekktylse ved bruk av parkeringsbrems anbefaler vi at avstanden mellom dekket og parkeringsbremsepiggen (I) skal være 20 mm når parkeringsbremsen er i hvilestilling. Trekk bremsespaken bakover for å frigjøre parkeringsbremsen.



Ved bruk av transportfeste sammen med parkeringsbremsen brukes ingen skiver. For mer info se avsnitt Transportfeste.



Parkeringsbremsplassering på sidestykke 20-24"

E-drive

E-drive sammen med Seabass G2

E-drive er en elektrisk pakke som gjør Seabass G2 elektrisk drevet. E-drive er tilgjengelig som ekstra utstyr for Seabass G2 i 16" og 20" drivhjulstørrelser.

Montering av e-drive

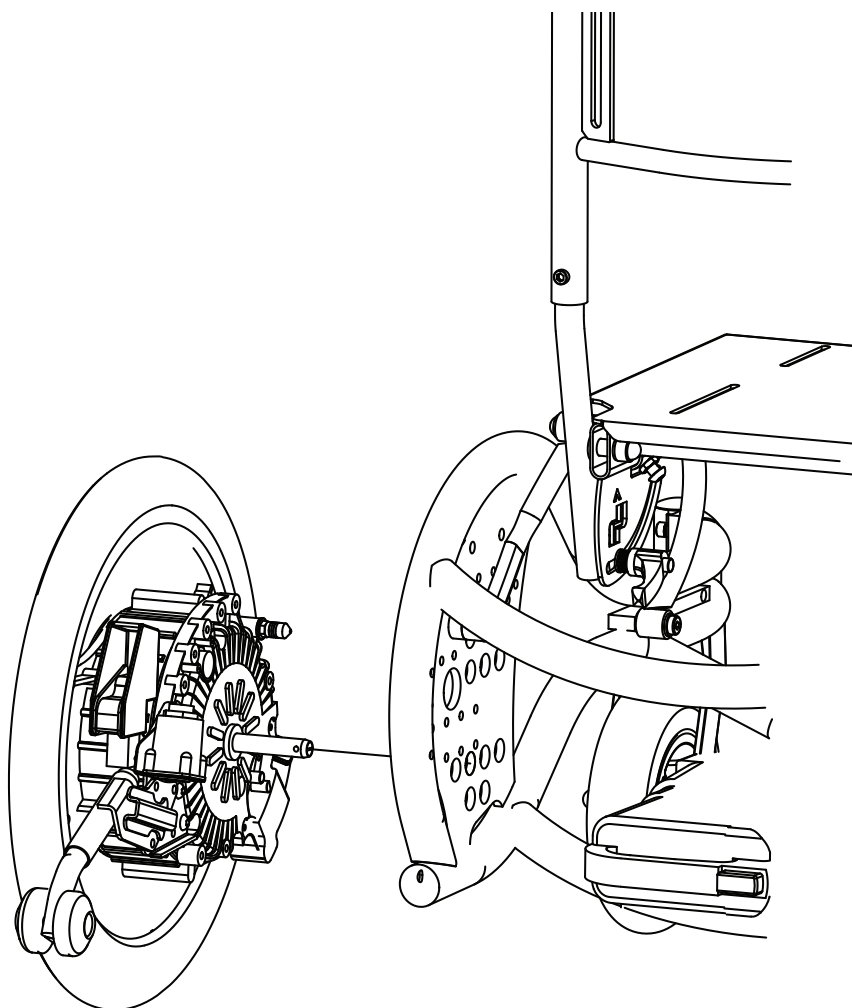
E-drive erstatter eksisterende drivhjul og monteres som beskrevet på bildet, i tiltenkt hullmønster på sidestykket av rullestolrammen med avstandsstykke, skive, skrue, mutter og navhylse. Håndkontrollen er montert med de medfølgende detaljene på kjørehåndtaket til kjørebøylen.



For mer detaljert informasjon om e-drive henviser vi til separat monteringsanvisning "E-drive for Seabass G2 MED3058".

Å bruke E-drive

E-drive gjør Seabass G2 til en elektrisk betjent rullestol og betjenes ved hjelp av en håndkontroll.

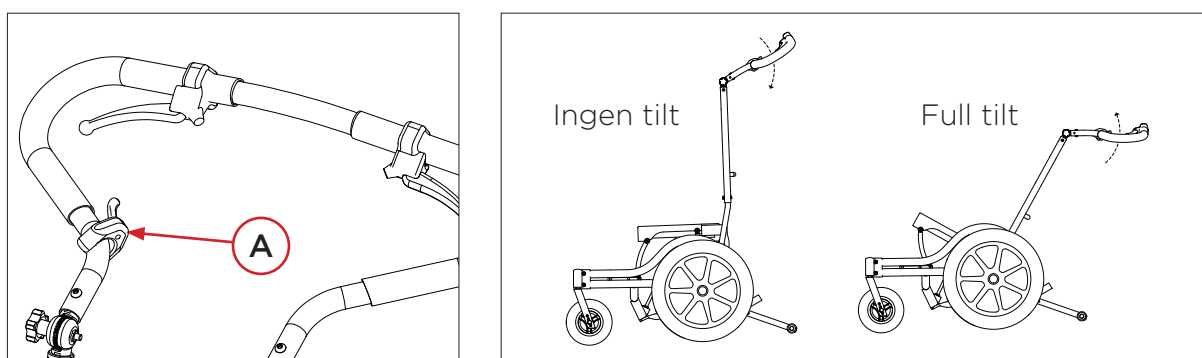


Setetilt

Setetilt

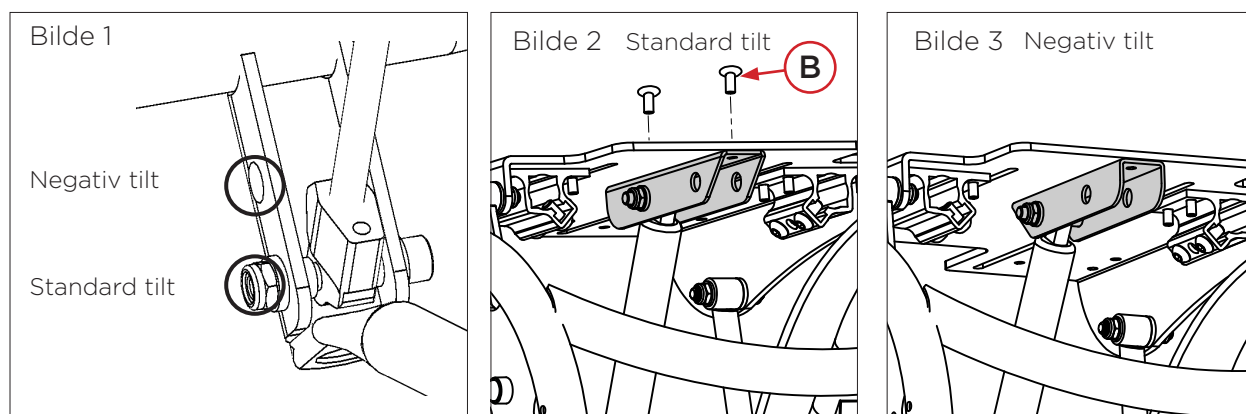
For å tilte understellet trykker du inn kontrollen (A) mens du holder kjørebøylen med én hånd og skyver nedover/fremover. Slipp deretter kontrollen (A) når du har nådd ønsket tilt.

For å få setevinkelen tilbake til den opprinnelige posisjonen, trykk på kontrollen (A) og trekk styret opp og bakover ved å holde i kjørebøylens håndtak.



Alternativ tiltinnstilling

Seabass G2 har to forskjellige tiltmoduser: standard (0-35°) eller negativ (-7 -28°). For å skifte til negativ tilt må den nedre braketten til gasstempelet (bilde 1) flyttes til det øvre hullet og den øvre braketten dreies 180° i seteplaten (bilde 2-3). Løsne skruene (B) og drei braketten 180°. Stram skruene.



Ved tilting av understellet skyves tyngdepunktet nedover/fremover, noe som betyr redusert tipperisiko



Vær oppmerksom på mulig klemfare når setet tiltes.

Fotstøtte

Montering av fotstøtte

Festet til fotstøtten inngår normalt i understellet. Hvis det følger med braketter med fotstøtten, bruk de medfølgende skruene (C) for å montere disse. Festene monteres som vist med fire skruer/fester i forkant av seteplaten. Merk at låseskruene (B) skal peke innover/nedover.

Monter fotstøttens firkantrør (A) i fotstøttefestene under fremre del av seteplaten. Lås fotstøtten med låseskruene (B) på begge sider.

Sikkerhetsstopp

En sikkerhetsstopper (D) i form av en tønnemutter er montert i bunnen av fotstøtteprofilen. Stopperen kan også brukes til å finne tilbake til en forhåndsinnstilt høydeposisjon.



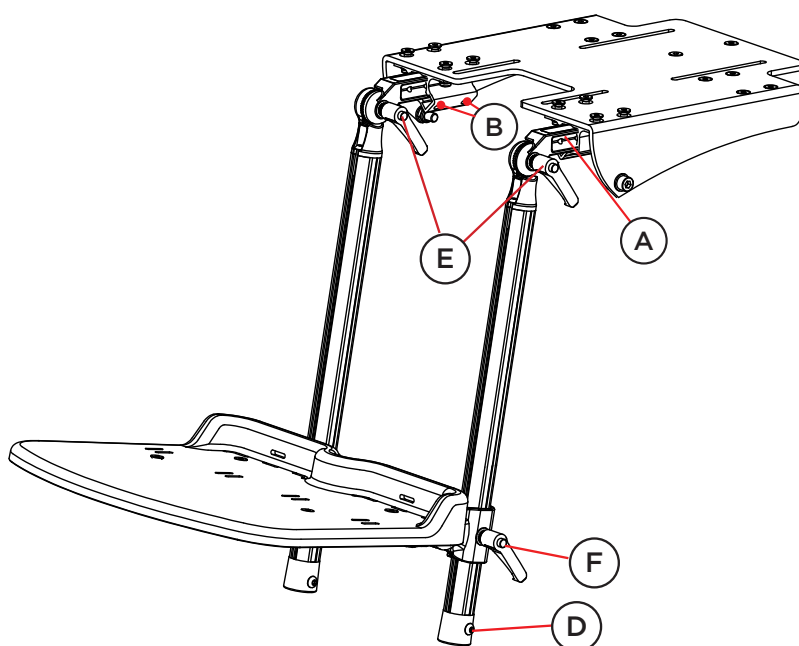
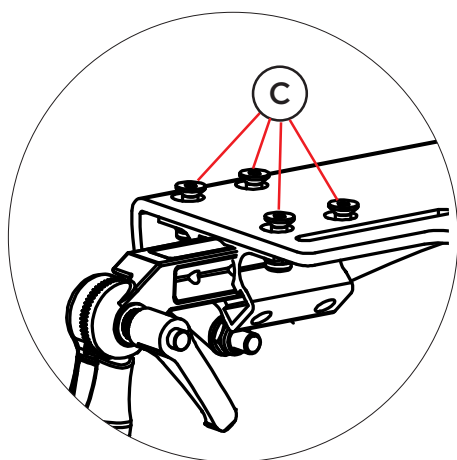
Monter en ekstra sikkerhetsstopp over fotstøtten i sporet på fotstøtteprofilen for å enkelt finne tilbake til en alternativ høydeposisjon (for eksempel med eller uten sko).

Justering av vinkel ved kneleddet

Når fotstøtten er montert i seteplaten er det mulig å justere vinkelen på fotstøtten i kneleddet. Løsne gantergrepet (E) litt og juster til ønsket vinkel. Stram deretter gantergrepet.

Justering av høyden på fotstøtten

Når fotstøtten er montert i seteplaten er det mulig å justere høyden på fotstøtten ved ankelleddet. Løsne gantergrepet (F) litt og juster til ønsket høyde. Stram deretter gantergrepet.



Fotstøttebrakett

Fast fotstøttebrakett (1)

For å justere høyden på fotstøtten, løsne gantergrepet (A) litt for å justere til ønsket høyde. Stram deretter gantergrepet.

Fjærende fotstøtteadapter (2)

For å justere høyden på fotstøtten, løsne skrue (D) og eventuelt skrue (E) litt og juster deretter til ønsket høyde. Stram skrue (D). Velg lengden på fjæringen ved å justere skrue (E) til ønsket posisjon og stram den.



Fjærens motstand kan justeres med en skrutrekker ved å skru på skruen i fjærpakken (F).

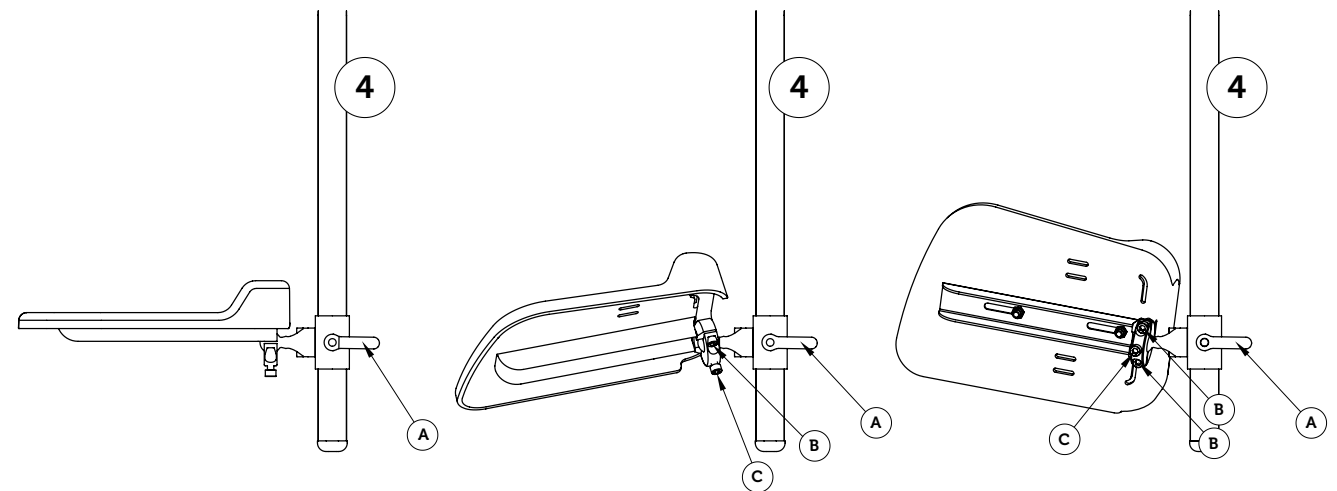
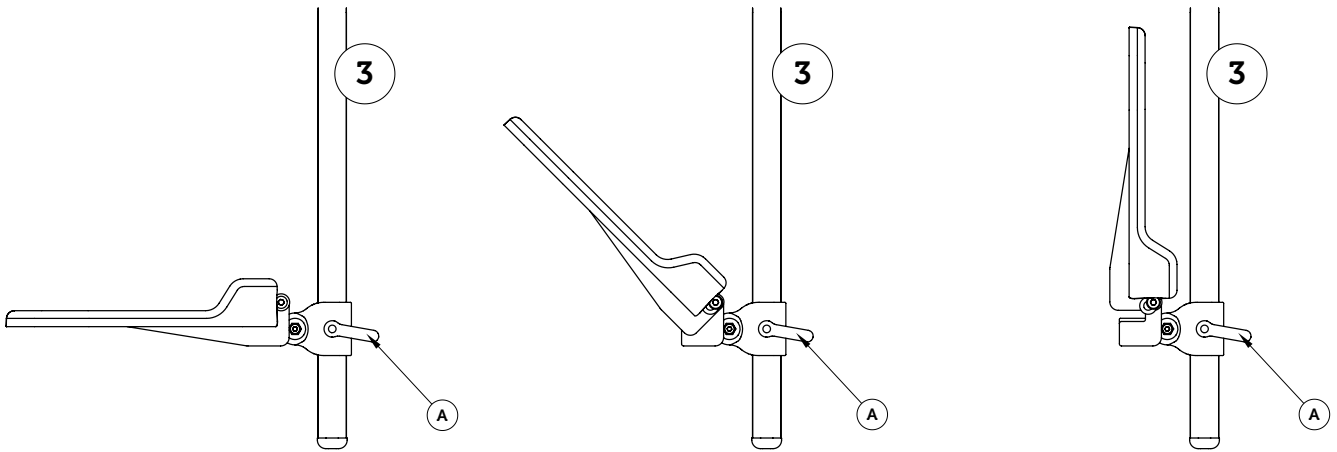
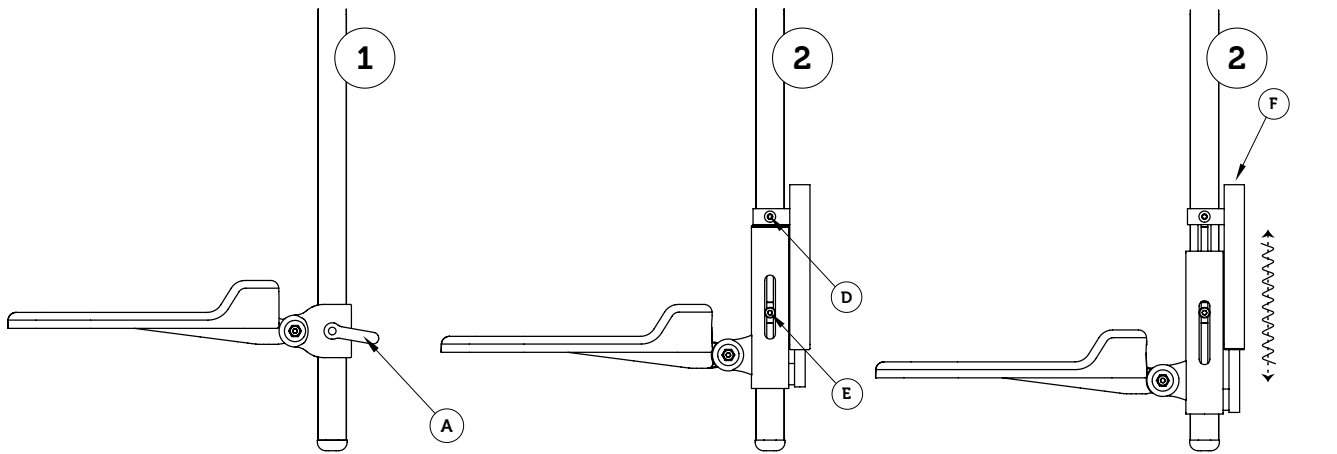
Oppfellbar fotstøttebeslag (3)

For å justere høyden på fotstøtten, løsne gantergrepet (A) litt for å justere til ønsket høyde. Stram deretter gantergrepet. For å bruke den oppfellbare funksjonen, løft fotstøtteplaten foran.

Kuleleddadapter (4)

For å justere høyden på fotstøtten, løsne gantergrepet (A) litt for å justere til ønsket høyde. Stram deretter gantergrepet.

For å bruke kuleleddfunksjonen, løsne først skruene (B) og (C) og juster til ønsket posisjon. Stram deretter skruene (B) og sikkerhetslåsens posisjon med skruen (C).

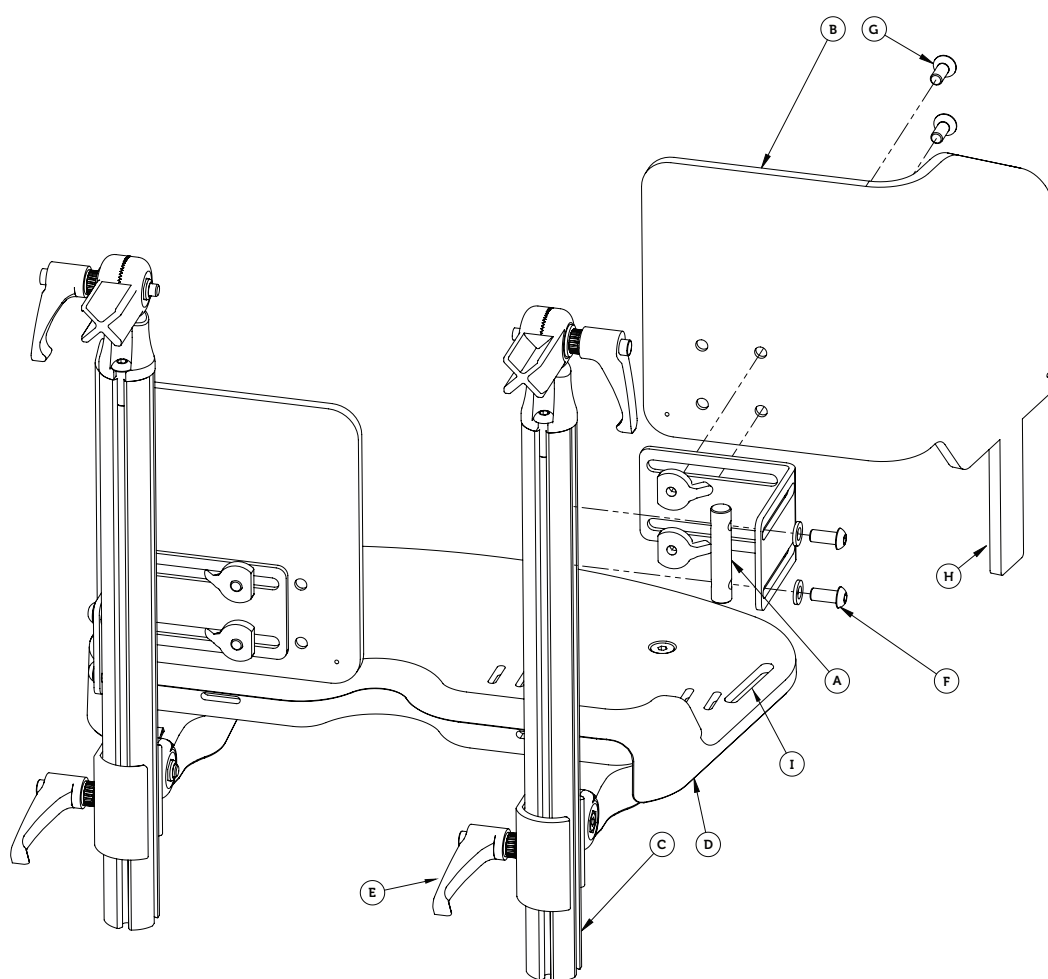


Fotbrett

Montering av fotbrett

For å montere fotbrettet, begynn med å skyve inn tønne­mutter (A) på fotbrettet (B) i fotstøttestaget (C). Still deretter fotstøtten (D) til ønsket høyde og stram gantergrepet (E).

Still inn ønsket høyde og bredde på fotbrettet med skruene (F) og (G). Plaststaget (H) på fotbrettet må føres gjennom sporet (I) på fotstøt­teplaten. Avslutt med å montere den medfølgende polstringen og kontroller at alle skruene er strammet ordentlig.



Plaststaget (H) kan kuttes etter justering til ønsket høyde eller varmes opp under fotstøt­teplaten, etter eget ønske.

Leggstøtte

Montering av leggstøtte

Før montering av leggstøtter kan utføres må du først fjerne eventuelle fotstøtter. Start med å ta av endedekelet (G) og løsne deretter gantergrepet (F) som holder fotstøtten på plass på fotstøttestaget. Trekk deretter fotstøtteplaten og beslaget nedover.

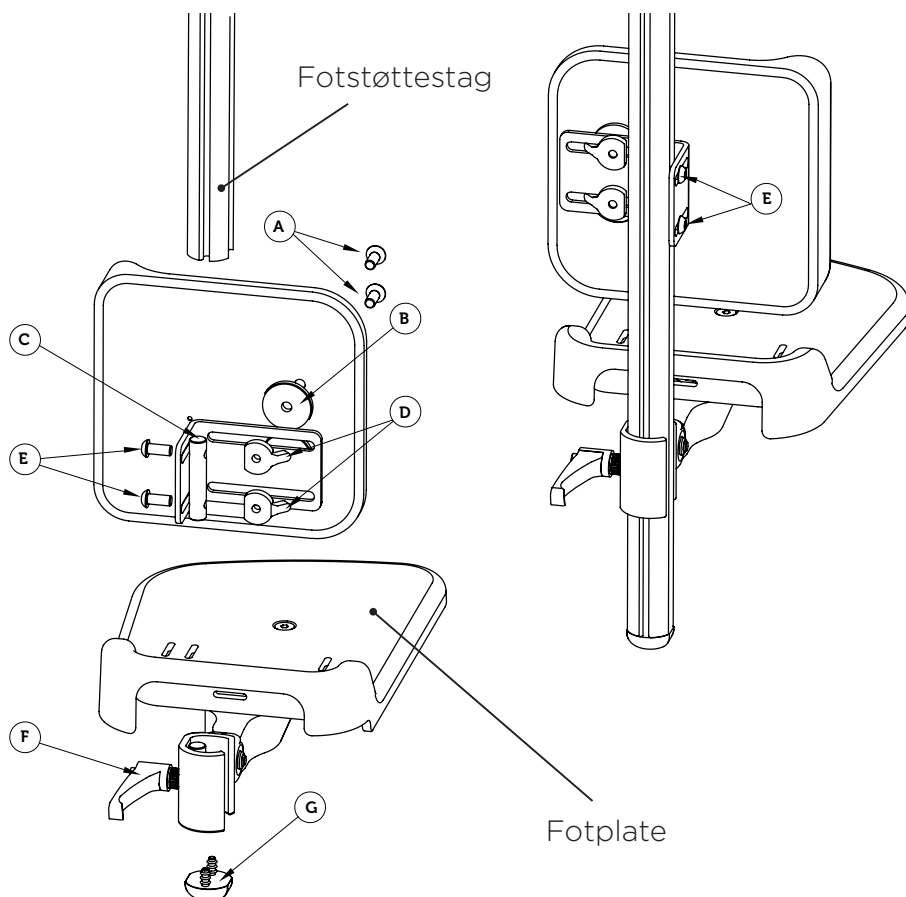
Monter leggstøtten ved å skyve tønnemutter (C) inn i fotstøttestaget, juster til ønsket høyde og stram skruene (E). Monter deretter fotstøtten og endestykket (G) igjen.

Høydejustering av leggstøtte

For å justere høyden på leggstøtten, løsne skruene (E) litt og juster deretter til ønsket høyde. Stram deretter skruene (E).

Breddejustering av leggstøtte

For å justere bredden på leggstøtten, løsne skruene (A) litt og juster deretter til ønsket bredde. Stram deretter skruene (A).



Kjørebøyle vinkeljusterbar - G2

Montering av kjørebøyle

Sett kjørebøyle inn i festene i bakkant under seteplaten.
Stram skruene (A) skikkelig etter montering.

Dybdejustering av kjørebøyle

For å justere dybden på kjørebøyle (forlengelse setedybden) løsner du skruene (A), under den bakre delen av seteplaten, og flytter deretter kjørebøyle til ønsket dybde. Stram deretter skruene (A).

Vinkeljustering av kjørebøyle

Kjørebøyle kan vinkeljusteres etter type sittesystem. Frigjør låsen på kjørebøyle ved å slippe begge gantergrepene (B) og juster deretter til ønsket vinkel. Stram deretter gantergrepene (B).



Kjørebøyle skal alltid hvile mot baksiden av sittesystemet når den transporteres i kjøretøy.

Vinkeljustering av kjørebøylehåndtak

For å justere vinkelen på kjørebøyle, løsne gantergrepet (C) litt og juster til ønsket vinkel. Stram deretter gantergrepet (C).

Bytte av gantergrep til hurtiglås

Grep (C) ved kjørehåndtaket kan byttes ut med en hurtiglås (D) som bestilles separat. Hurtiglåsen monteres ved å skru av forrige grep og skru hurtiglåsen på samme måte. Pass på å ikke stramme for hardt, da klarer du ikke å stramme låsefunksjonen.

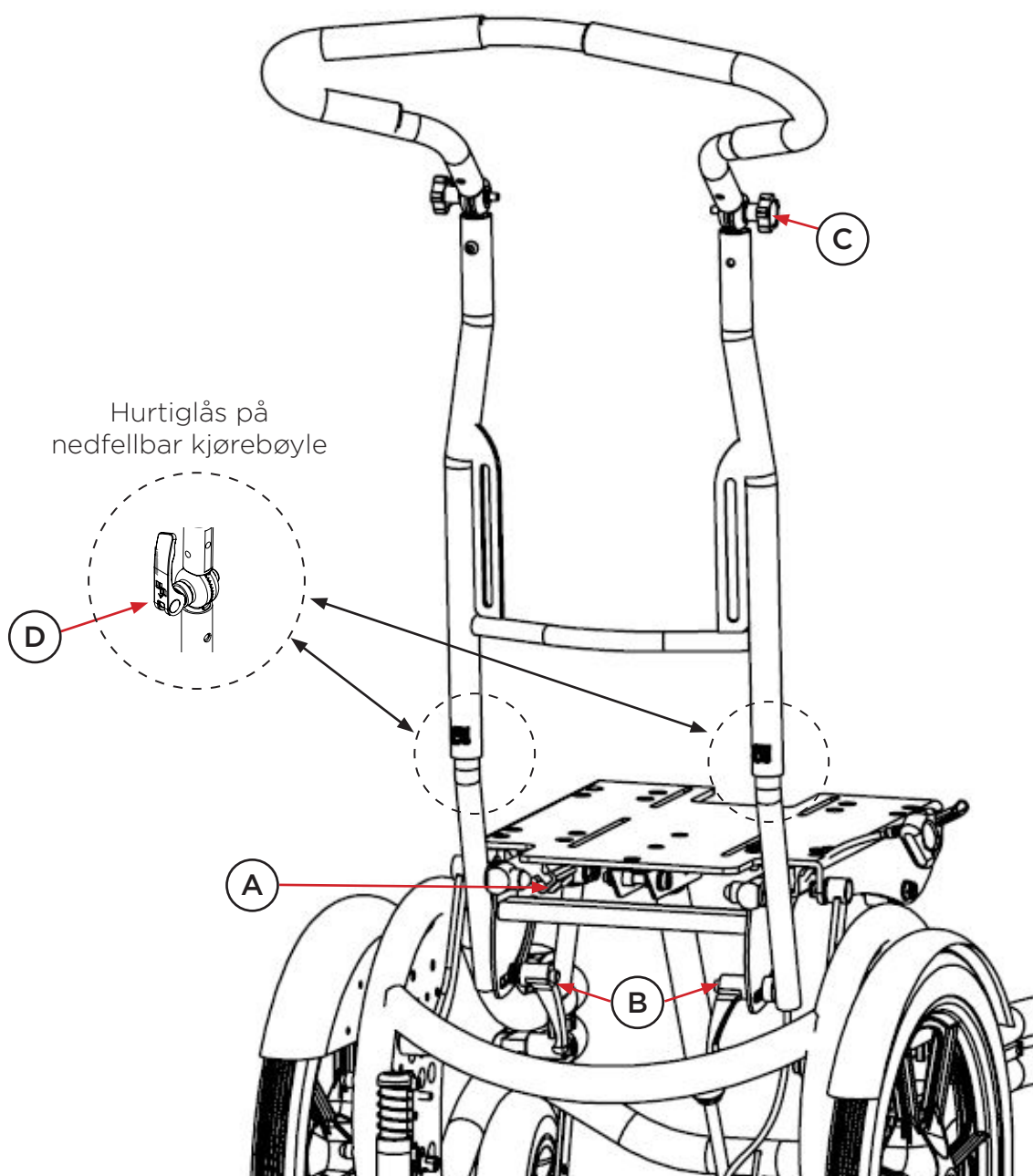
Kjørebøyle nedfellbar

Montering og justering av nedfellbar kjørebøyle

Den nedfellbare kjørebøyle monteres og justeres på samme måte som den vinkeljusterbare (se over). Den nedfellbare kjørebøyle har to hurtiglåser (D) montert i bunnen av kjørebøyle. Med disse hurtiglåsene kan kjørebøyle enkelt foldes for å forekle for eksempel transport av understellet.

Folde ned kjørebøyle

Løsne begge hurtiglåsene (D) ved å folde ut låsearmene og folde kjørebøyle forover. Fest kjørebøyle i ønsket vinkel ved å folde inn låsearmen (D) igjen. Hurtiglåsen kan justeres for å stramme eller løsne ved å vri låsearmen til høyre eller venstre i åpen stilling.



Justering av setedybde

For å få riktig vektfordeling og et godt balansert understell kan understellets kjørebøyle dybdejusteres. Et godt balansert understell betyr enklere manøvrering.

For å justere setedybden på understellet, løsne skruene (A) under den bakre delen av seteplaten litt og flytt deretter kjørebøylen til ønsket dybde. Stram deretter skruene (A) igjen.



Ikke heng poser eller tunge gjenstander på kjørebøylen. Dette sammen med andre faktorer kan føre til at understellet tipper bakover.

Armstøtte utsvingbar fra rygg

Den utsvingbare funksjonen

For å svinge armstøtten til siden, trekk låsemekanismen (A) ned og dreii armstøtten til siden. Pass på at du hører et klikk når du dreier armstøtten tilbake. Muligheten for vinkeljustering er gitt av trehullsposisjonen til låsemekanismen (A).

Høydejustering

For å justere høyden på armstøtten, løsne skruene (B) litt og flytt deretter armstøtten til ønsket høyde. Stram deretter skruene (B).

Breddejustering

For å endre bredden på armstøtten, løsne skruer (C) og flytt deretter armstøtten til ønsket bredde. Stram deretter skruen.

Vinkeljustering opp/ned

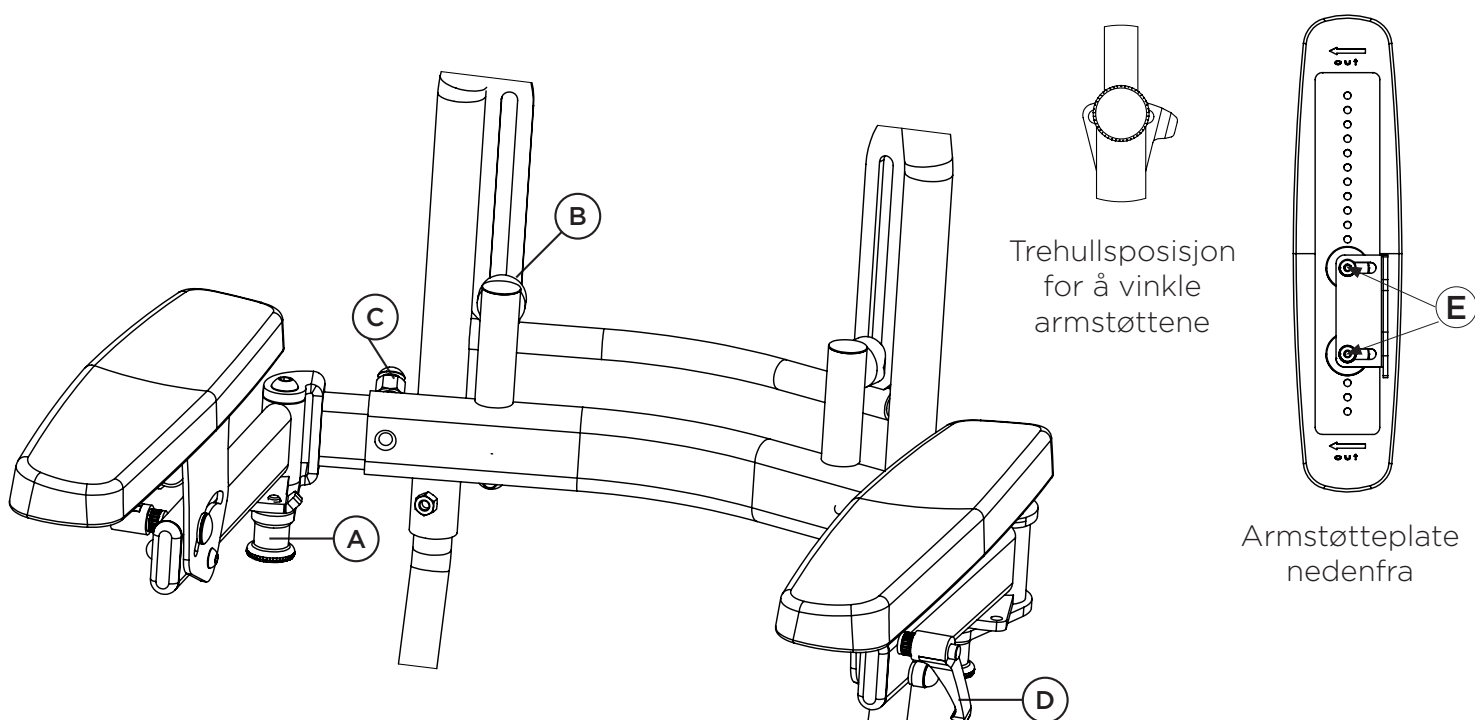
Hvis du vil justere vinkelen på armstøtten, løsner du gantergrepet (D) og flytt deretter armstøtten til ønsket vinkel. Stram deretter gantergrepet (D).

Vinkeljustering sideveis

Hvis du ønsker å justere platen sideveis og vinkel, løsne skruene (E) og flytt deretter armstøtten til ønsket posisjon. Stram deretter skruene (E).



Pass på at du hører et klikk når du vipper armstøtten tilbake, som indikerer at låsemekanismen har havnet i låst posisjon.



Tippesikring

Montering av tippesikring

Tippesikringen monteres på innsiden av rullestolrammen som vist med medfølgende skruer (A), skiver (B), muttere (C), avstandsstykker (G) og mutterdeksel (D).

Sett på skive (B) på skrue (A) og sett inn skruen (A) i de tiltenkte hullene på tippesikringen og gjennom avstandsstykket (G) og gjennom rullestolrammen. Møt deretter opp på motsatt side med skive (B), mutter (C) og stram skruene.

Avslutt med å sette på mutterdeksler (D).



Seabass G2 bør alltid være utstyrt med tippesikring på grunn av alle de mulige innstillingene.

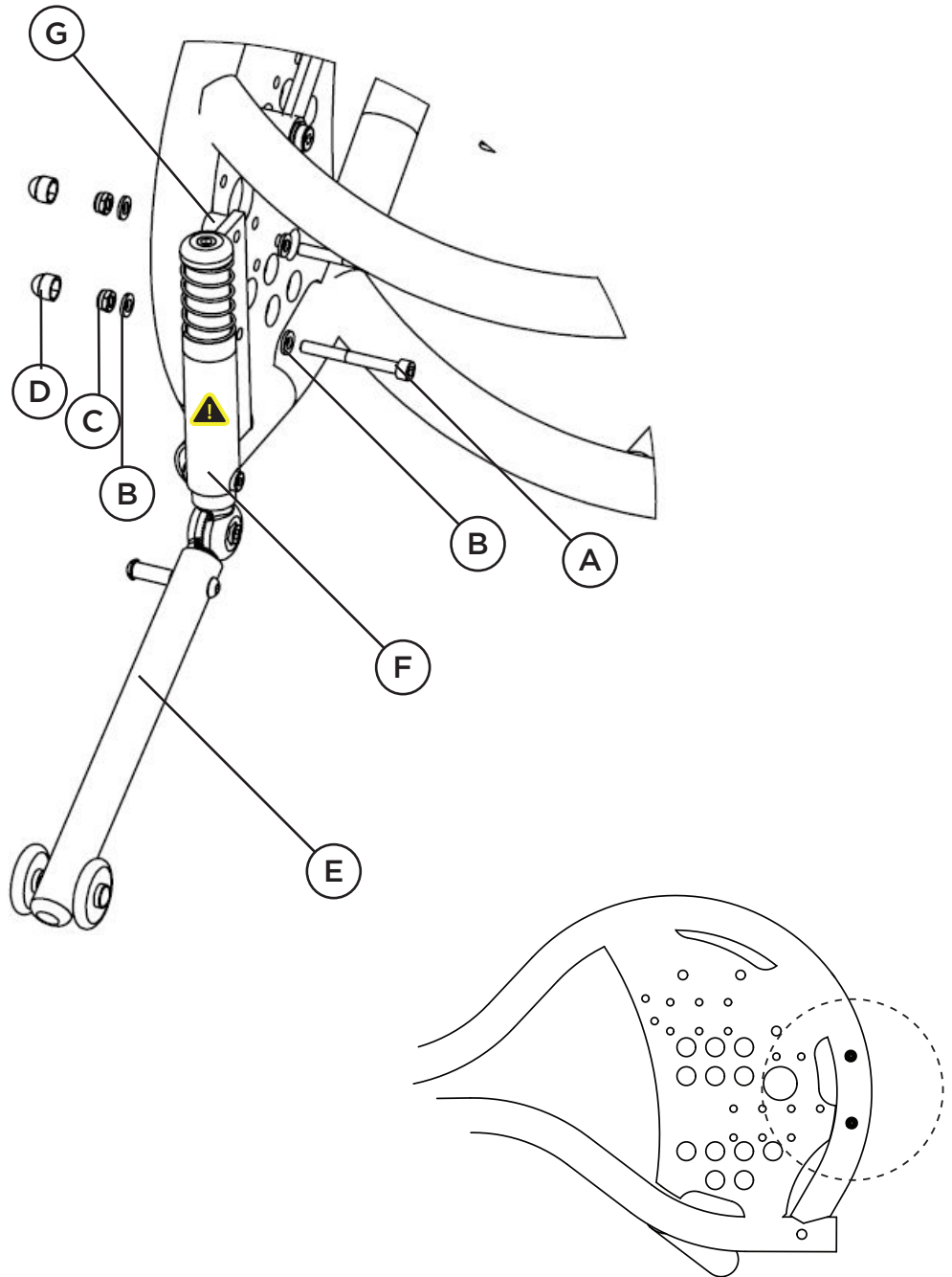
Å bruke tippesikring

Tippesikringen brukes for trygg og sikker bruk av understellet og kan enkelt slås sammen for å ikke være i veien når den ikke er i bruk. Trå forsiktig på tippesikringen (E) med foten og vri den til siden. Prøv å trå så nær tippesikringstaket (F) som mulig når du deaktiverer tippesikringen. Dette er for at delene skal ha lengst mulig levetid.

Pass på å vri tippesikringen til du hører et klikk, som indikerer at tippesikringen er på plass.



Ved bruk av tippesikring sammen med vippestuss, sitter tippesikringen på venstre side som standard.



Vippestuss

Montering av vippestuss

Monter vippestussen (A) på tiltenkt plass, i den bakre delen av rullestolrammen, ved å tre inn vippestussen (A) og låse posisjonen med en skrue (B) fra utsiden.



Du må fjerne endelokket fra det bakre røret på understellet før du monterer vippestussen.



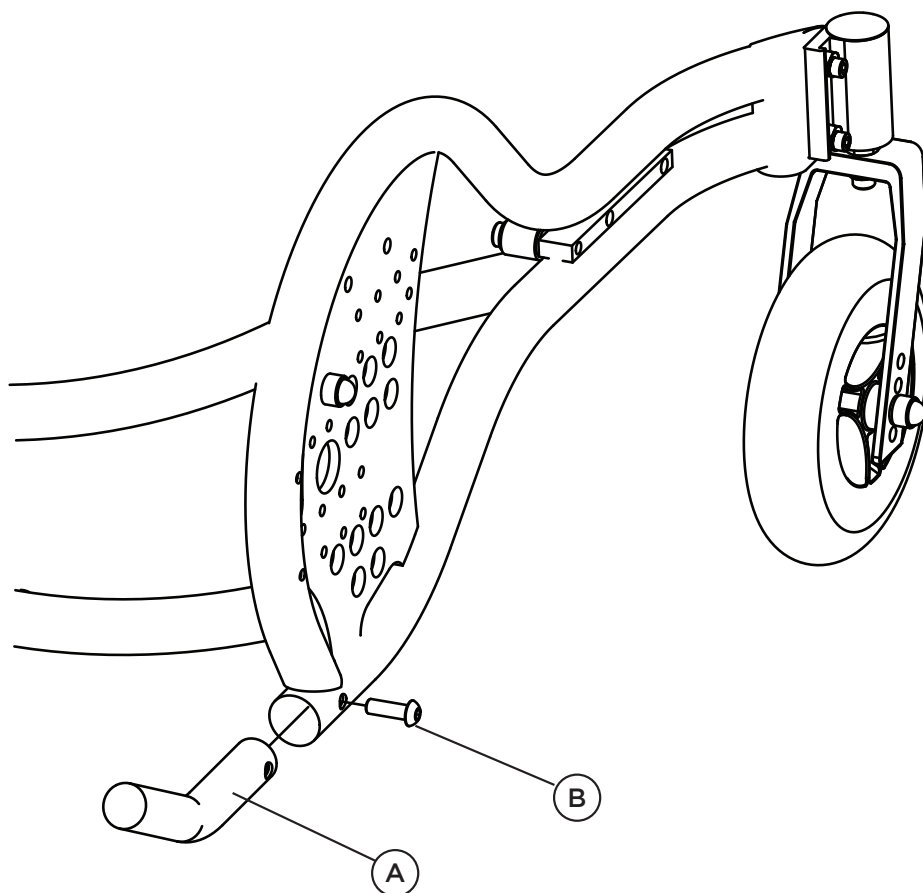
Vippestussen er montert på høyre side som standard.

Å bruke vippestussen

Vippestussen brukes for å lette heving av understellet, for eksempel ved kantsteiner. Trykk vippestussen med foten mens du holder i kjørebøylen, og trekk litt bakover for å frigjøre plass under svinghjulet.



Ved bruk av vippestuss er det viktig at du holder i kjørebøylen eller kjørehåndtaket ordentlig.



Spruteskjerm

Montering av spruteskjerm

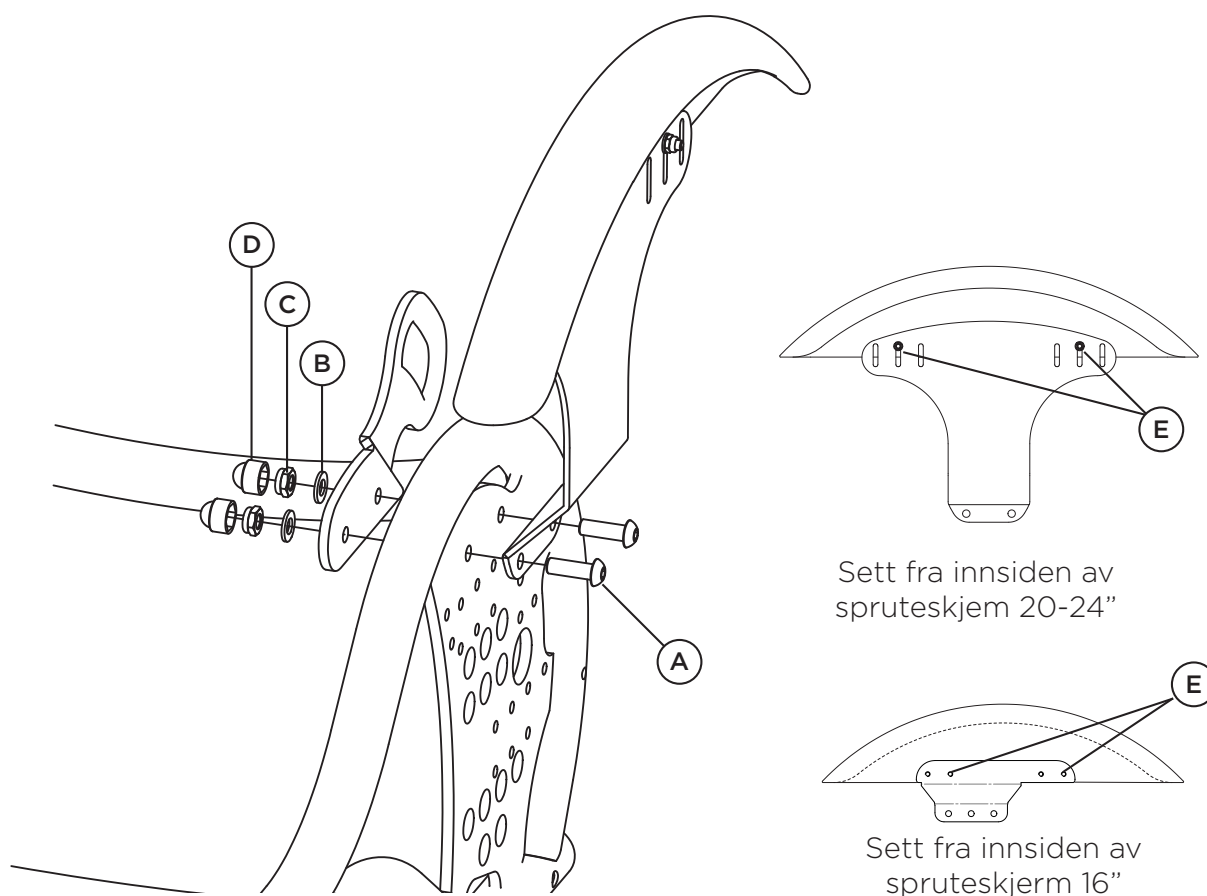
Spruteskjermen monteres med de medfølgende skruene (A), avstandsstykker (B), mutre (C) og mutterdeksel (D). Spruteskjermen er montert i samme hullmønster som det bakre transportfestet, men på utsiden av rullestolrammen. For å montere spruteskjermen må du først løsne drivhjulet fra drivhjulsakselen ved hjelp av quick-releasefunksjonen og sette det til side inntil videre. Stikk deretter skruene (A) gjennom det tiltenkte hullmønsteret og møt opp med (transportfeste) skive (B), mutter (C) og stram. Sett deretter på mutterdeksler (D) og avslutt med å sette på drivhjulet igjen når spruteskjermen er montert.

Justering av spruteskjerm

Spruteskjermen kan justeres i høyden ved å løsne skruene (E). Juster til ønsket høyde og stram skruene (E) når ønsket høydeposisjon er nådd.



Du trenger ikke å skru skruene (E) helt ut, det er nok å løsne dem.



Transportfeste

Montering av fremre transportfeste

Monter det fremre transportfestet (A) ved å sette på skiver (C1) på transportfestebraketten (B) og sett deretter inn transportfestet, med løkken utover, i eksisterende hull på fremre del av rullestolrammen som beskrevet på bildet. Møt deretter opp med skive (C) og mutter (D) på innsiden av rammen og stram. Avslutt med å sette på mutterdeksler (E).

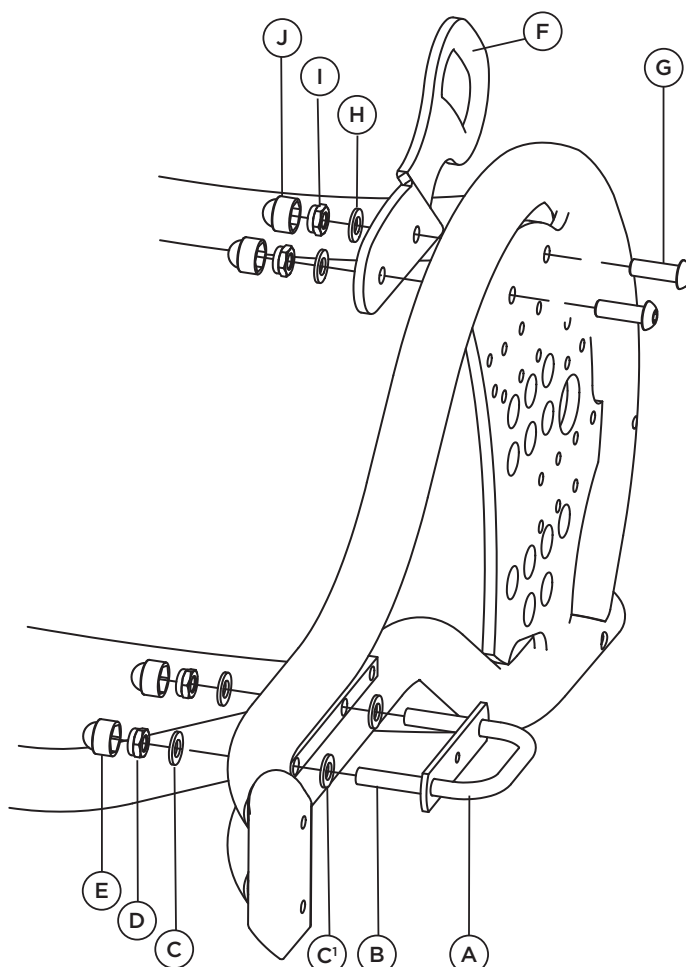


Ved bruk av transportfester og p-brems for 20-24" drivhjul brukes ingen skiver ved montering av det fremre transportfestet.

Montering av bakre transportfeste

Det bakre transportfestet (F) monteres på innsiden av rammen med medfølgende skruer (G), skiver (H), mutre (I) og mutterdeksler (J) som vist på bildet.

Sett skruene (G) i det tiltenkte hullmønsteret på rullestolrammens sidestykke og møt opp på innsiden med transportfeste (F), skive (H) og mutter (I). Avslutt med å sette på mutterdeksler (J).



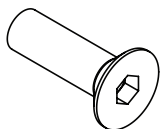
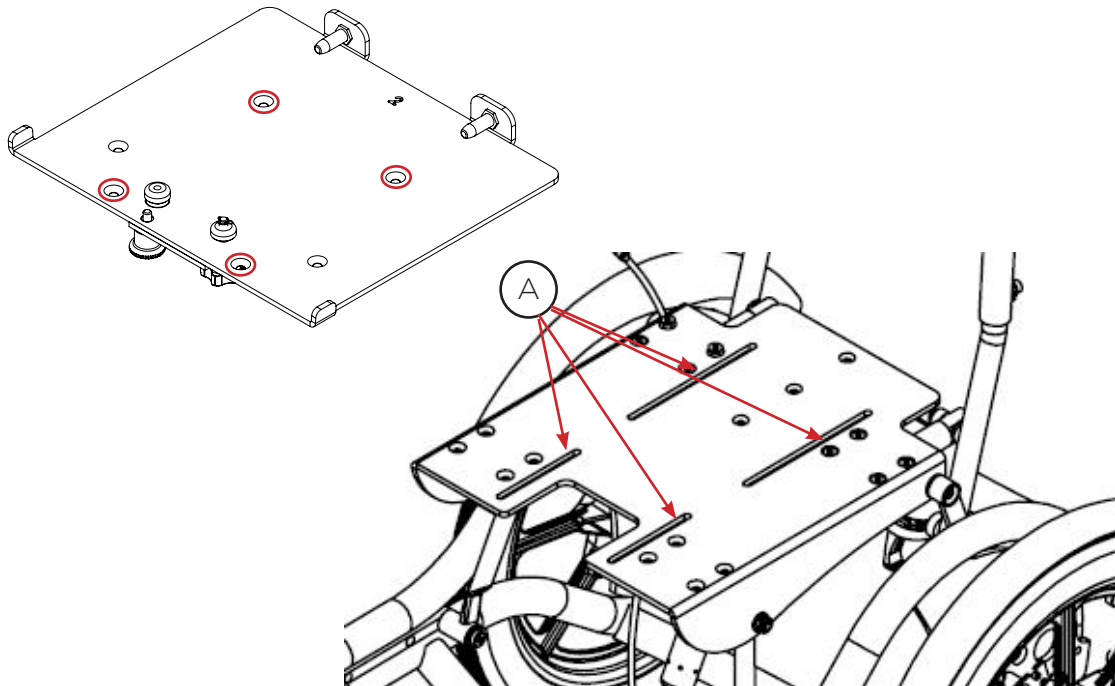
Sittedel

Montering av sittesystem

Sittesystemets monteringsplate monteres enkelt på understellet med fire (4) skruer, skiver og muttere i merkede spor (A) på understellets seteplate.



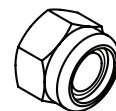
For ytterligere informasjon om festeplater, se bruksanvisningen for det valgte sittesystemet.



Skrue M6x20
Innfelt (D)
Antall 4 stk



Skive
M6/16x1 mm
Antall 4 stk



Låsemutter
M6
Antall 4 stk

Oppsummering og etterkontroll

Etter montering og/eller justering er gjennomført, kontroller at produktene (hovedprodukt og tilbehør) er riktig montert i henhold til bruksanvisningen og at produktet fungerer som tiltenkt.

Kontroller innstillingene til produktet og dets tilbehør slik at brukeren har riktig sittestilling.

Etter all montering-, justering- eller servicearbeid må alle gantergrep, festeskruer og muttere kontrolleres og etterstrammes.

Kontroller at hjelpemiddelet er riktig balansert for å sikre at eventuell velterisiko er utelukket.

Hvis det oppdages feil, ikke bruk produktet. Kontakt din distributør av hjelpemiddelet for hjelp til utbedring.

Transport i kjøretøy

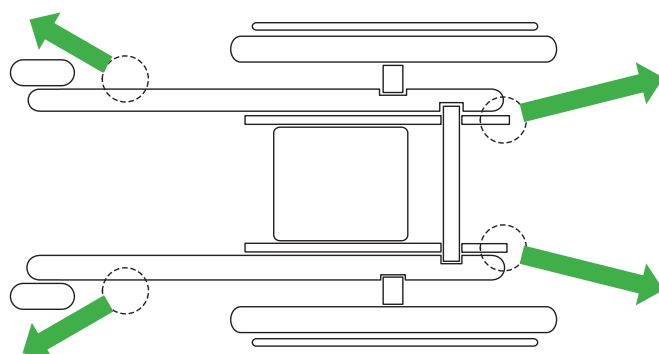
Vi vil påpeke at den absolutt sikreste måten er å frakte brukeren i kjøretøyets faste seter, festet med det ordinære sikkerhetsbeltet. Vi anbefaler ikke kjøretøytransport i understellet. Vi er imidlertid klar over at visse brukere og situasjoner gjør at brukeren må transporteres sittende i understellet. I disse tilfellene må sikkerhetsinstruksjonene nedenfor alltid følges for å minimere risikoen for personskade ved en ulykke. Les mer under Transportfeste.



Instruksjoner for transport i kjøretøy






Understellet er kollisjonstestet og godkjent i henhold til 7176-19 for 135 kg i bil.

Festing skal gjøres med spennstropper, godkjent i henhold til ISO 10542, i understellets transportfester merket med følgende klistremerke. Fest de fire stroppene med karabinkrokene til rullestolens festepunkter. Lås bremsene på rullestolen og stram stroppene. Kjørebøylen skal hvile mot ryggen.



Forslag til stramming av stroppenes draretninger



- 
Det er viktig å kun strekke stroppene, og ikke stramme dem for hardt. Hvis de er for stramme kan det føre til at understellet blir skjevt.
- 
Krasjgodskjenning gjelder belastningsvekt opp til 135 kg.
- 
Man skal sitte fremovervendt i en bil med trepunktsbelte.
- 
Festesystemet og trepunktsbeltet skal være godkjent i henhold til ISO 10542.
- 
Fest de fire stroppene med karabinkrokene til rullestolens festepunkter. Lås bremsene på rullestolen og stram stroppene. Kjørebøylen skal hvile mot ryggen.

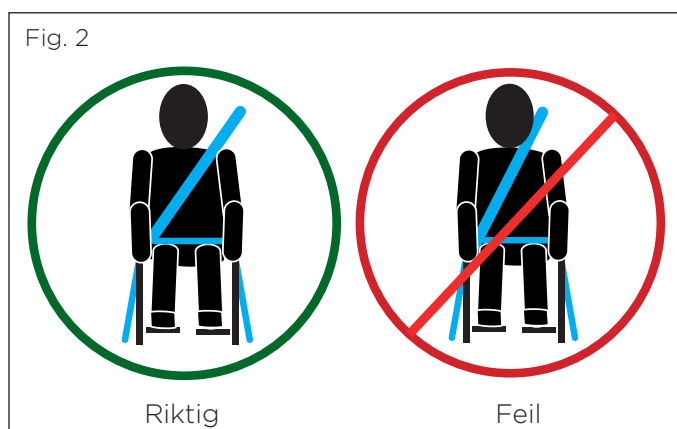
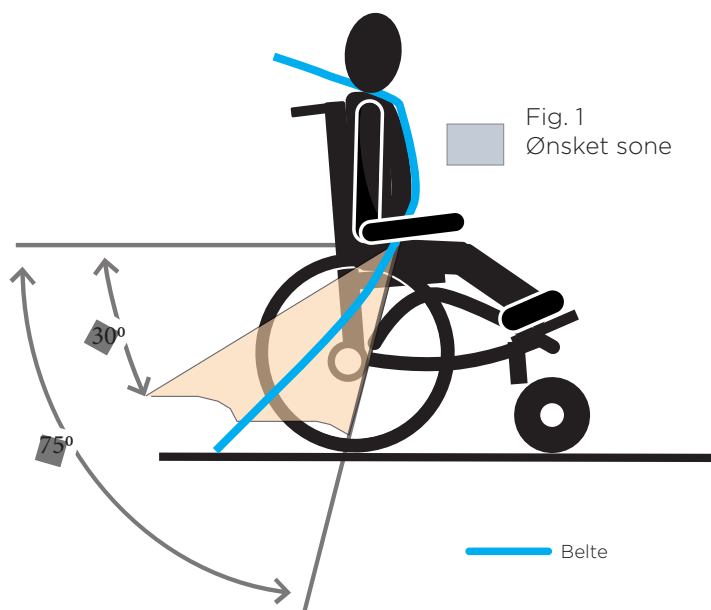
! Riktig plassering av beltet og vinkel i henhold til fig. 1.

! Beltet skal sitte stramt og flatt mot kroppen. Delene på rullestolen må ikke hindre beltet i å komme nær kroppen.

! Den øvre delen av beltet skal gå over brukers skulder uten å trykke på nakken (se fig. 2).

! Ikke overskrid den maksimale belastningen på understellet.

! Det må ikke gjøres endringer eller skader på rullestolens transportstøtter.



! Trepunktsbelte skal brukes for å minimere risikoen for hode- og brystskader forårsaket av kjøretøyskomponenter.

! Hvis rullestolen er utstyrt med et bord, skal dette fjernes og oppbevares trygt under transport.

! Hvis det er mulig, bør annet flyttbart utstyr enten festes i rullestolen eller fjernes for sikker oppbevaring under transport.

! Husk at spennen på sikkerhetsbeltet ikke skal havne slik at "åpningsknappen" kan komme i kontakt med løse deler ved en kollisjon.

! Rullestolen må tas ut av drift dersom den har vært involvert i en kollisjon.

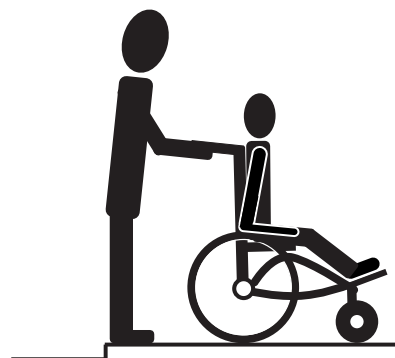
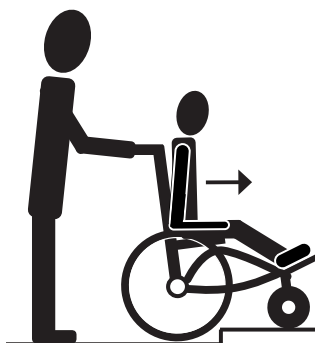
Kjøreteknikk

Assistenthjelp, opp framover

- Sørg for å deaktivere tippesikringen.



Tråkk ned vippestussen

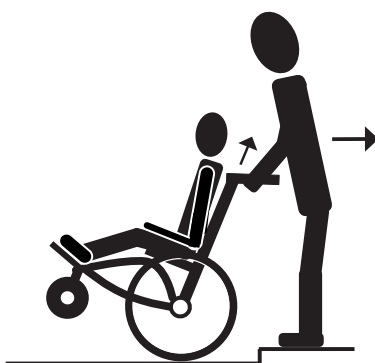


Assistenthjelp, opp bakover

- Sørg for å deaktivere tippesikringen.



Tråkk ned vippestussen



Assistenthjelp, ned framover

- Sørg for å deaktivere tippesikringen.



Tråkk ned vippestussen



Aktiver alltid tippesikringen når forflytningen er utført!

Vær alltid to personer ved denne typen forflytning. Bær i ramme og kjørebøyle.

Assistenthjelp, opp trapper

- Sørg for å deaktivere tippesikringen.



Assistenthjelp, ned trapper

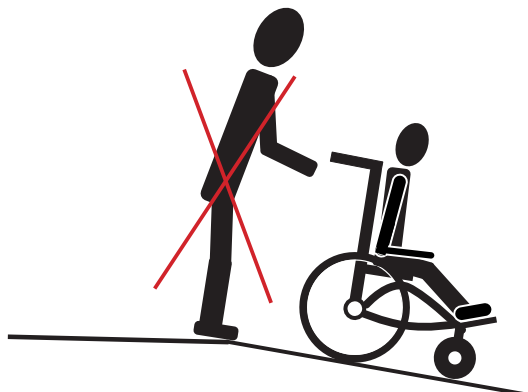
- Sørg for å deaktivere tippesikringen.

Vær alltid to personer ved denne typen forflytning. Bær i ramme og kjørebøyle.



Skrånede overflater

- Vurder den økte risikoen for å velte når man triller i skrånede overflater. Aldri slipp kjørebøylene ved transport på skrånede overflater. Kontroller at understellet er stabilt og at bremsene er låst ved parkering.



Aktiver alltid tippesikringen når forflytningen er utført! Pass på at hev- og senkehåndtakene er strammet. Kjør aldri i en rulletrapp selv om hjelp er tilgjengelig!

Vedlikeholds- og rengjøringsinstruksjoner

Dette produktet er et medisinteknisk utstyr beregnet for flergangsbruk. For at hjelpemiddelet skal fungere trygt og sikkert og nå estimert levetid, er det viktig med tilsyn, vedlikehold og rengjøring. Ved utskifting av deler i forbindelse med vedlikehold og service skal det alltid benyttes originale deler fra Anatomic Sitt.

Definisjoner:

Generelt skilles det mellom utbedrende vedlikehold, service og forebyggende vedlikehold.

- **Utbedrende vedlikehold** refererer til tiltak for å reparere et ødelagt produkt, akutt vedlikehold, vanskelig å planlegge i tide og ofte avhengig av produktets bruk.
- **Service** refererer til en enklere overhaling som kan forlenge levetiden til produktet. Dette inkluderer for eksempel kontroll av skruer og festemidler, bevegelige deler, generell slitasje etc., samt mindre reparasjoner.
- **Forebyggende vedlikehold** refererer til handlinger forårsaket av forutsigbare begrensninger i produktets ytelse. Denne typen vedlikehold kan ses på som handlinger av engangskarakter som planlegges med tanke på tid, art og omfang. For dette produktet er det ikke nødvendig med forebyggende vedlikehold i løpet av produktets forventede levetid.

Kontroller før bruk

For at hjelpemiddelet skal fungere trygt og sikkert, er tilsyn og renhold viktig. Inspeksjon og kontroll må utføres før hver bruk i henhold til følgende punkter:

- Kontroller produktet og dets tilbehør for løse deler, slitasje og skader. Sjekk spesielt skruer og muttere, samt håndskruer.
- Kontroller at setet er godt festet til understellet.
- Kontroller produktets stabilitet.
- Kontroller funksjonen til eventuelle tippesikringer.
- Kontroller bremsenes funksjon.
- Kontroller hjulenes tilstand og at de er festet.
- Kontroller produktets bevegelige funksjoner, som ryggvinkel, tilt, høydejustering osv. angående mobilitet og låsing.

Hvis det oppdages mangler: ikke bruk produktet. Kontakt din distributør av hjelpemiddelet for hjelp til utbedring.

Renhold

Rengjøringsbehovet varierer og må vurderes basert på bruk av produktet, men minst en gang i uken anbefales.

Rengjør produktet med en svamp/klut og antibakterielle, milde rengjøringsmidler. Ikke bruk rengjøringsmidler som inneholder slipemidler, etsende stoffer eller løsemidler.

Service og utbedrende vedlikehold

Service utføres primært for å forlenge produktets levetid og for å sjekke om det er behov for utbedrende vedlikehold. Behovet for inspeksjon/service varierer og kan vurderes fra sak til sak avhengig av produktets bruk og slitasje, men det anbefales minst en gang hver 6. måned.

Arbeidet skal alltid utføres av kvalifisert personell, se avsnitt Sikkerhetsanvisninger i bruksanvisningen. Ved utskifting av ødelagte, slitte eller sprukne deler, bruk kun originaldeler fra Anatomic Sitt slik at produktet beholder CE-merket. Reservedeler kan bestilles etter egen reservedelsliste for det aktuelle produktet.

Ved enhver service skal det sikres at produktets funksjoner er pålitelige og at produktet er trygt å bruke. Hvis det er mangler som påvirker sikkerheten og ikke kan utbedres, må produktet tas ut av drift.

For rengjøring av produktet, se avsnittet Renhold.

Ved service, kontroller følgende og korriger om nødvendig:

- Kontroller produktets samtlige funksjoner.
- Kontroller produktet og dets tilbehør for løse deler, skjevheter, slitasje og skader.
- Kontroller at alle skruer, muttere og bolter er strammet skikkelig.
- Kontroller at alle grep er intakte og fungerer.
- Kontroller at setet er godt festet til understellet.
- Kontroller at eventuelle tippesikringer fungerer.
- Kontroller bremsenes funksjon.
- Funksjonstest og smør alle bevegelige deler som ledd, kabler, hjul, grep etc. Bruk egnet olje eller smøremiddel (f.eks CRC 5-56, teflonspray osv.).
- Kontroller produktets bevegelige funksjoner, f.eks ryggvinkel, setetilt, høydejustering osv. Både angående justeringsmuligheter, mobilitet og låsing. Kontroller at stemplene låses i valgt posisjon.
- Kontroller at kablene er riktig plassert og justert.
- Kontroller hjulenes funksjon: Kontroller at alle hjul er festet og står stødig på underlaget. Kontroller at stolen ruller tilfredsstillende.
- Kontroller evt. slitasje på alle ledd, taggledd og fester. Pass på at de låses ordentlig.
- Kontroller merker, etiketter og advarselssymboler slik at de er hele og leselige.

Tillegg for E-drive

- Kontroller at aktuator og batterier er riktig montert og er i god stand.
- Kontroller at kabler, kontakter og tetningsringer er intakte og ikke har synlige skader.
- Kontroller at håndkontrollen og laderen er i god stand og fungerer.

Etterkontroll

Når service utføres, sjekk at produktene (hovedprodukt og tilbehør) er riktig montert i henhold til bruksanvisningen og fungerer etter hensikten.

Resirkulering

Resirkulering gjøres hensiktsmessig dersom hjelpemiddelet er personlig og skal gis til ny bruker eller ved langtidslagring. Resirkulering gjøres hensiktsmessig dersom hjelpemiddelet er personlig og skal gis til ny bruker eller ved langtidslagring. Arbeidet skal alltid utføres fagmessig av kvalifisert personell, se avsnitt Sikkerhetsinstruksjoner i bruksanvisningen.

For informasjon om produktet og dets funksjoner, se bruksanvisningen på www.anatomicsitt.com. For mer informasjon om produktets levetid, se avsnittet Begrensninger i bruksanvisningen.

Sjekk alltid ved resirkulering at hjelpemiddelet ikke er spesialtilpasset før det sendes til ny bruker.

Ved hver resirkulering bør det sikres at produktets funksjoner er pålitelige og at det er trygt å bruke. Hvis det er mangler som ikke kan rettes opp, må produktet tas ut av drift og resirkuleres.

Rengjøring

Rengjør produktet med en svamp/klut og antibakterielle, milde rengjøringsmidler. Ikke bruk rengjøringsmidler som inneholder slipemidler, etsende stoffer eller løsemiddel.

Produktet kan med fordel rengjøres på 65°C i maks 10 minutter. Ved rengjøring av understellet i vaskeskap skal det festes og plasseres stående med hjulene låst.

Tørk

Sittesystemet kan tørkes i skap ved maksimalt 65°C i opptil 10 minutter.

Kontroller ved resirkulering

Etter rengjøring og tørking, sjekk produktet for skader/slitasje. Vær oppmerksom på at produktets levetid er begrenset (se avsnittet Begrensninger i bruksanvisningen) når det skal vurderes om produktet er egnet for resirkulering.

Ødelagte, slitte eller sprukne deler skiftes ut. Bruk kun originaldeler fra Anatomic Sitt. Reservedeler kan bestilles i henhold til egen reservedelsliste for gjeldende produkt. For at produktet skal beholde sin CE-merking kan hjelpemiddelet kun utstyres med reservedeler levert av Anatomic Sitt AB.

Funksjonstest og smør alle bevegelige deler som ledd, kabler, hjul, grep etc. Bruk egnet olje eller smøremiddel (f.eks CRC 5-56, teflonspray, etc.). Kontroller at alle skruer og muttere er stramme. Sørg for at bruksanvisningen og alle originale etiketter følger med den nye bestillingen.

Etiketter/klistremerker

Ved behov for nye etiketter/klistremerker, kontakt Anatomic Sitt. For plassering på hjelpemiddelet, se www.anatomicsitt.com hvor du også finner bruksanvisninger.

Etterbehandlingsmaling

For å forhindre korrosjonsskader eller reparere riper, kan etterbehandlingsmaling bestilles fra Anatomic Sitt AB.

Artikkelnummer: 387299, Etterbehandlingsmaling understell G2, mattsvart

Kontrollpunkter

Overordnet:

- Sjekk hele produktet og dets tilbehør for å identifisere ødelagte, sprukne eller slitte deler som skal byttes ut.
- Sjekk produktets samtlige funksjoner.
- Sjekk at hjelpemiddelet ikke er skjevt og at det står stødig med alle hjul mot underlaget.
- Sjekk at ledningene er riktig plassert og justert.

Understell:

- Sjekk at alle skruer og muttere er stramme.
- Sjekk at tiltfunksjonen fungerer og at stempelet låses i valgt posisjon.
- Sjekk at ledningene er riktig plassert og justert.
- Sjekk at eventuelle løftestempler fungerer som de skal.
- Sjekk at kjørebøylens justeringsmuligheter og skjøter fungerer og at polstringen er hel og sitter fast.

Hjul/Bremser:

- Sjekk at skruene til hjulene er ordentlig strammet.
- Sjekk at svinghjulet ruller fritt og at lagrene ikke binder seg.
- Sjekk at quick-releaseakselen låser seg riktig.
- Sjekk at bremsekablene er uskadde, riktig plassert og justert.
- Sjekk bremsefunksjonen på alle hjul.
- Sjekk at understellet ruller lett og rett.
- Sjekk eventuelt dekktrykk og mønster på dekkene.
- Sjekk eventuelle drivringer/eikebeskyttere for skader og skarpe kanter.

Fotstøtte:

- Utfør funksjonssjekk av høyde- og vinkeljustering.
- Sjekk evt. slitasje på alle taggledd og sørg for at de låses ordentlig.

Armstøtte:

- Sjekk armstøttens justeringer for høyde, dybde og bredde.

Tippesikring:

- Sjekk vinkel/rotasjonsfunksjon.

Festesystem:

- Sjekk funksjonen slik at den låses.

Andre evt. tilbehør:

- Kontroller alle deler etter slitasje og bytt ved behov.
- Kontroller evt. låsninger og justeringsmuligheter.

Elektriske funksjoner:

- Sjekk at aktuatorer og batterier er riktig montert og i god stand.
- Sjekk at kabler, kontakter og tetningsringer er intakte og uten synlige skader.
- Sjekk at håndkontrollen og laderen er i god stand og fungerer.

Etterkontroll

Når resirkulering utføres, kontroller at produktene (hovedprodukt og tilbehør) er riktig montert i henhold til bruksanvisningen og fungerer som ment. Sjekk også at merking, etiketter og advarselssymbolene er komplette og lesbare.

Avfallshåndtering

Gjenvinning

En brukt del eller produkt må demonteres. Delene skal separeres etter materialtype og etterlates på gjenvinningsstasjon eller tilsvarende. Batteri- og gassfjærer sorteres som farlig avfall.

Garanti og retur

Garanti og reklamasjon

Garanti gjelder generelt i ett (1) år mot fabrikasjonsfeil fra leveringsdato eller etter avtale. Det gis ikke garanti for ytre påvirkninger eller unormal håndtering. Defekte varer må returneres for garantibehandling. Legg alltid ved følgeseddel.

For best mulig vurdering av reklamasjonen, må produktet være tørt og rengjort når det sendes tilbake.

Beskriv feilen og årsaken så grundig som mulig. Se garantireparasjon eller mulig erstatningsgaranti. Legg ved en kopi av fakturaen og oppgi at produktet skal returneres til deg etter reparasjon. Oppgi leveringsadresse, kontaktperson og telefonnummer. Reklamasjonsskjema kan lastes ned fra vår nettside.

Pakk produktet godt for å beskytte det mot mulige støt under transport. Ikke glem å skrive ned forsendelsesnummer eller liknende på dokumentene dine. Dette for at du skal kunne spore forsendelsen dersom noe skulle skje under transport.

Retur

Feilbestilte eller feilleverte varer skal returneres innen 20 dager fra leveringsdato. Legg alltid ved kopi av både følgeseddel og faktura. Skriv inn årsaken til at du returnerer varene dine. Returskjema er tilgjengelig på www.anatomicsitt.com.

Pakk produktet godt for å beskytte det mot mulige støt under transport. Ikke glem å skrive ned forsendelsesnummer eller liknende på dokumentene dine. Dette for at du skal kunne spore forsendelsen dersom noe skulle skje under transport.

Vær oppmerksom på at spesialtilpassede produkter ikke kan returneres!

Revisjon

Følgende endringer er gjort i denne versjonen av bruksanvisningen.

Symboler

Nytt klistremerke for klemrisiko s. 5

Produktmerking

Nye etiketter s. 6

Sikkerhetsinstruksjoner

Kombinasjoner ny tekst s. 11

Teknisk data

Anbefalte dekktrykk s. 14

Monterings- og justeringsanvisninger

Nytt kapittel: Forlengelsessett svinghjul s. 18

Ny tekst for Alternativ tiltinnstilling s. 29

Vedlikeholds- og rengjøringsinstruksjoner

Ny introduksjonstekst s. 49

Service og utbedrende vedlikehold s. 50

Revisjonsliste

ver. 2.0 - 2020-02-04

ver. 2.1 - 2021-05-26

ver. 2.2 - 2021-12-21

ver. 2.3 - 2023-02-20

ver. 2.4 - 2023-05-05

Anatomic Sitt AB (produzent)

Box 6137, SE-600 06 Norrköping, Sweden

Tel +46 11 16 18 00

Fax +46 11 16 20 05

Besøksadresse

Terminalgatan 1, SE-603 61 Norrköping, Sweden

World wide

anatomicsitt.com

info@anatomicsitt.com

facebook.com/anatomicsitt

youtube.com/anatomicsitt

