

Installationsanvisning STEP 130™

Utgåva 10, 2025

INNEHÅLL

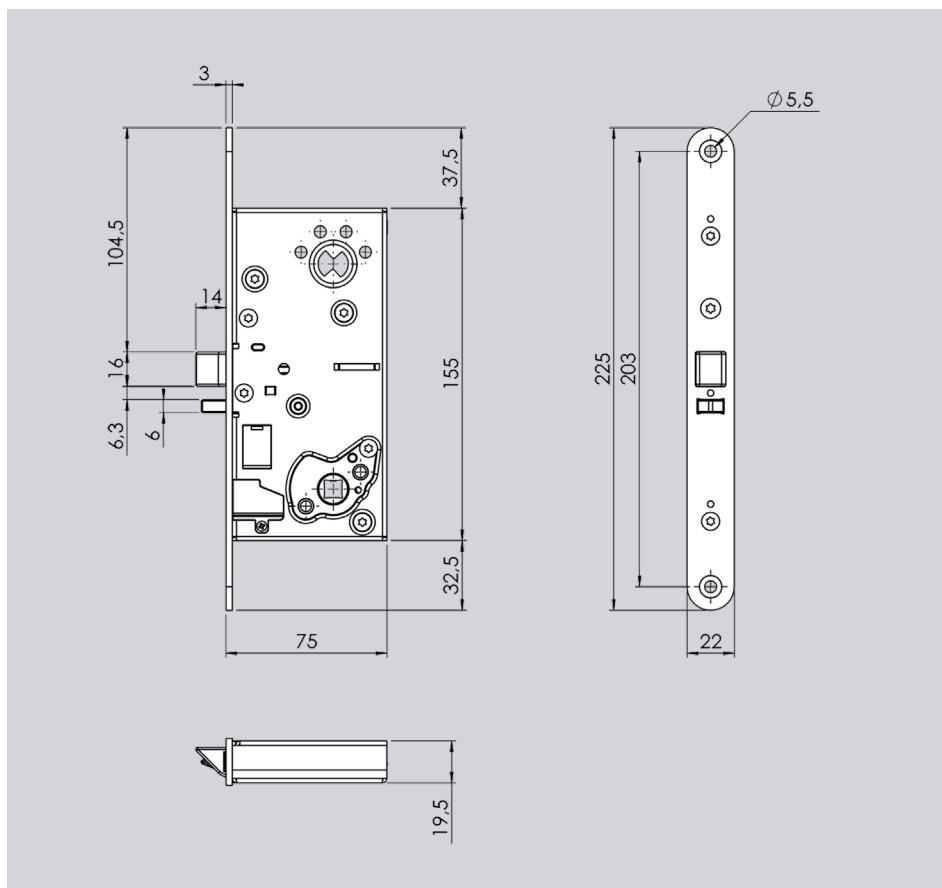
Teknisk specifikation STEP 130

| | |
|---|---|
| - Måttskiss..... | 2 |
| - Artikelnummer, tekniska egenskaper..... | 3 |
| Komplett set..... | 3 |
| Tillbehör..... | 4 |
| Karmöverföring..... | 5 |
| Justering av ställbara funktioner..... | 6 |

| | |
|---|----|
| Kopplingschema..... | 9 |
| Strömförbrukning..... | 11 |
| Urtagsritning..... | 11 |
| Installationsanvisning..... | 12 |
| Underhållsanvisning..... | 13 |
| Viktig information och CE-märkning..... | 14 |
| Kontakta oss..... | 14 |

TEKNISK SPECIFIKATION STEP 130 OCH STEP 132

MÅTTSKISS



ARTIKELNUMMER OCH TEKNISKA EGENSKAPER

| Art.nr | Benämning |
|----------|---|
| ST130 | Eltryckeslås STEP 130. Med automatikfall® och splitfunktion. Multispänning 12 - 24 V DC. |
| ST130KPL | Eltryckeslås STEP 130 komplett set. Med ST130, STEP karmöverföring ST1283, 10 m kabel ST1319 och 20 cm adapterkabel ST1320. |
| ST132 | Eltryckeslås STEP 132. Med automatikfall®. Multispänning 12 - 24 V DC. |
| ST132KPL | Eltryckeslås STEP 132 komplett set. Med ST132, STEP karmöverföring ST1283, 10 m kabel ST1319 och 20 cm adapterkabel ST1320. |

Funktionsbeskrivning

- Vikfallet låser/låser upp elektriskt via öppnasignal från passersystem, kodlås, tryckknapp eller liknande.
- Vikfallet dras in mekaniskt via cylinderroddaren med nyckel från utsidan eller nyckel/vred från insidan.
- Vikfallet är alltid i rättvänd funktion för att säkerställa brandtillhållning.
- Tryckfunktionen är omställbar i rättvänd/omvänd funktion.
- Trycket på utsidan aktiveras elektriskt via passersystem, kodlås eller liknande och drar in vikfallet.
- Trycket på insidan är alltid mekaniskt aktiv och drar in vikfallet.
- Omställbar för att passa höger- och vänsterdörrar.
- Omställbar rättvänd/omvänd funktion.
- Omställbar elektrisk/mechaniskt manövrerad sida (gäller ST130 och ST130KPL).

Teknisk information

- Modern kolvplacering.
- Unik patenterad automatikfall®.
- Mikrobrytare enpoligt växlande, max. 30 V DC, 1 A.
- Multispänning 12 - 24 V DC.
- Med STEP Listtrycksteknik.
- Inbyggd patenterad DirectDrive®-funktion ger en direkt manövrering av trycket.
- Inbyggda mikrobrytare indikerar stängt och förreglat läge samt tryckesmanövrering.
- Inbyggd skyddsdiode.
- Inbyggd återinrymningsfunktion.
- Anpassat för runda och ovala skandinaviska cylindrar.
- Dorndjup 50 mm.
- Återfjädrande trycken rekommenderas.

KOMPLETT SET

ST130 KPL och ST132 KPL är kompletta set som inkluderar eltryckeslåset, tillbehören beskrivet ovan, samt följande:

| Artikelnr. | Benämning |
|------------|---|
| ST1283 | STEP Karmöverföring. Innerdiameter fjäder 10,8 mm |
| ST1319 | 10 m kabel, 14 ledare |
| ST1320 | Adapterkabel 20 cm |

TILLBEHÖR

Följande skruv- och kontaktkit levereras som standard:

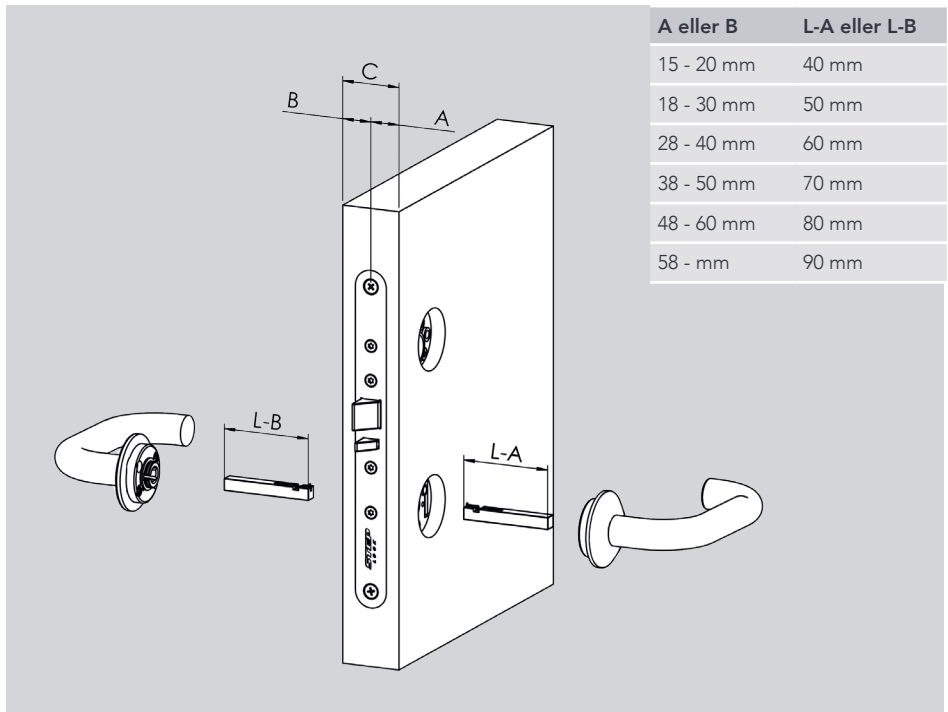
| Artikelnr. | Benämning |
|------------|---|
| ST1087 | Skruv- och kontaktkit: - 2 st träskruvar FXTB 4,5x30 FZB - 2 st maskingängade skruvar MFX M5x16 FZB - 1 st kopplingsplint och stift hane 6-polig - 1 st kopplingsplint och stift hane 3-polig |

Art.nr ST130 levereras inklusive två tryckespinnar:

| Artikelnr. | Benämning |
|------------|-----------------------------------|
| ST1088-50 | 1 st STEP Tryckespinne, 8x8x50 mm |
| ST1088-57 | 1 st STEP Tryckespinne, 8x8x57 mm |

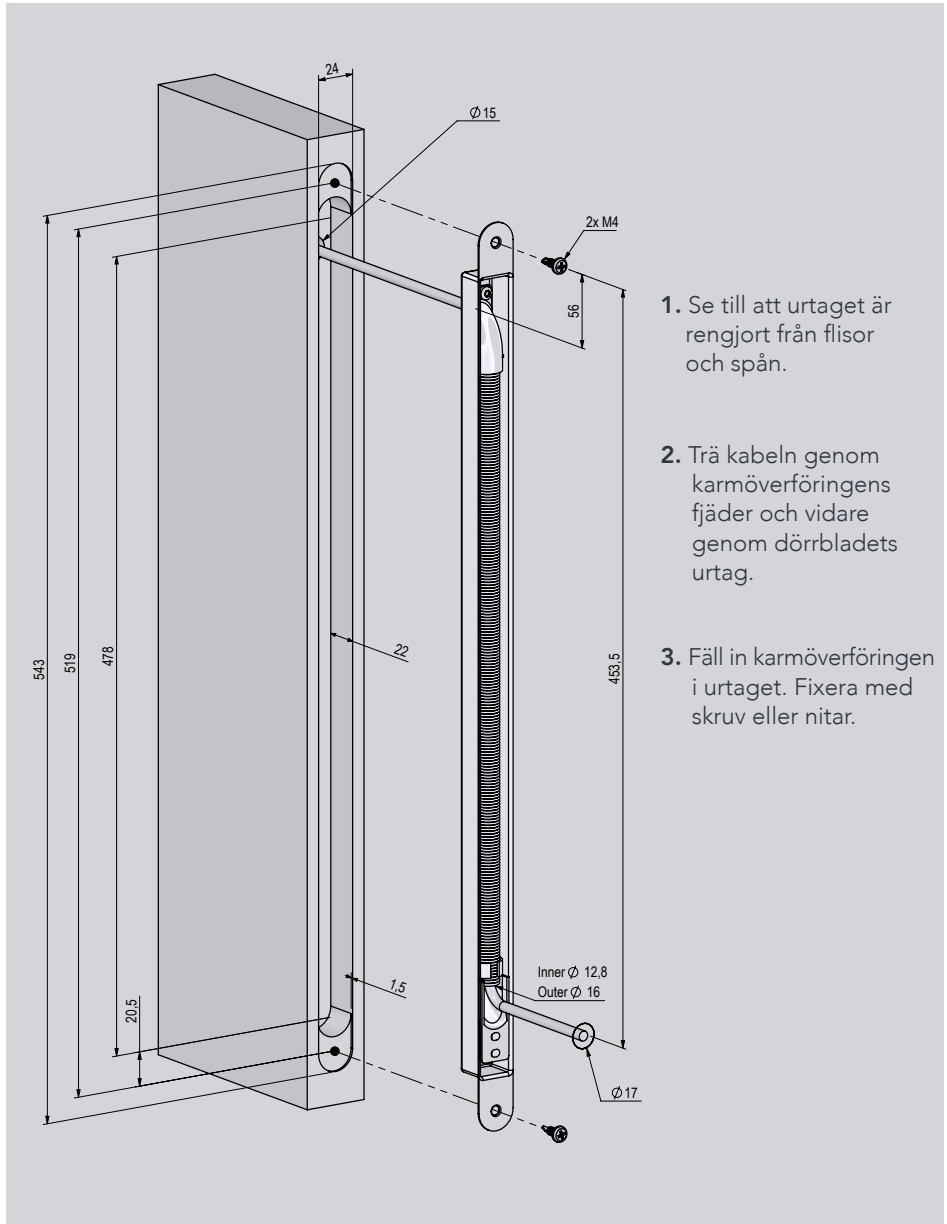
TRYCKESPINNAR

Dörrens tjocklek samt vilket trycke som ska användas, styr hur långa tryckespinnarna bör vara. Tabellen nedan visar hur tryckespinnarnas längd, L-A och L-B, kan styras av måtten A och B. Observera att även tryckets djup kan påverka valet av tryckespinnar.



KARMÖVERFÖRING

STEP Karmöverföring är tillverkad i rostfritt stål och passar både trä-, stål- och aluminiumdörrar. Fjäders har en bred innerdiameter på 12,8 mm som underlättar genomföringen av kabeln.



STÄLLBARA FUNKTIONER

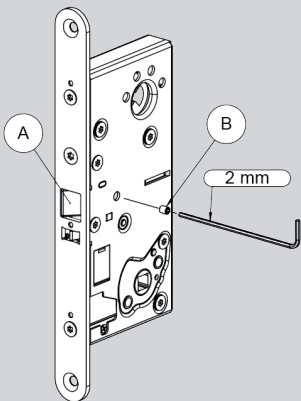
STEP 130 och STEP 132 har flera ställbara funktioner. Samtliga funktioner kan ändras genom enkla justeringar på låshusets utsida.

- Låset levereras som standard med rättvänd funktion för högerhängd dörr.
- Låset med artikelnummer ST130 levereras med splitfunktion där höger sida är mekaniskt styrd och vänster sida är elektriskt styrd.
- Låset med artikelnummer ST132 levereras utan splitfunktion där båda sidor är elektriskt styrda.

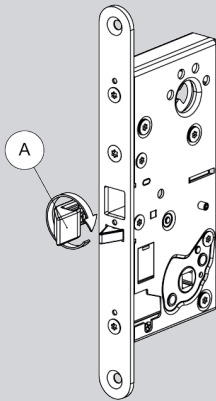
ÄNDRA FRÅN HÖGER- TILL VÄNSTERHÄNGD DÖRR

1. Håll in vikfallet (A)

2. Skruva ur skruven (B) som fixerar vikfallet med en 2 mm insexnyckel.

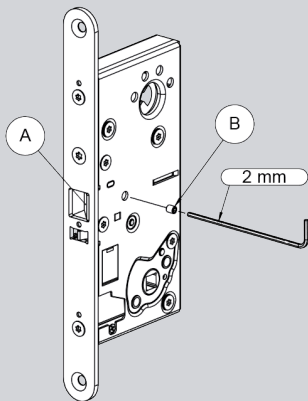


3. Vänd vikfallet (A) och placera tillbaka den.

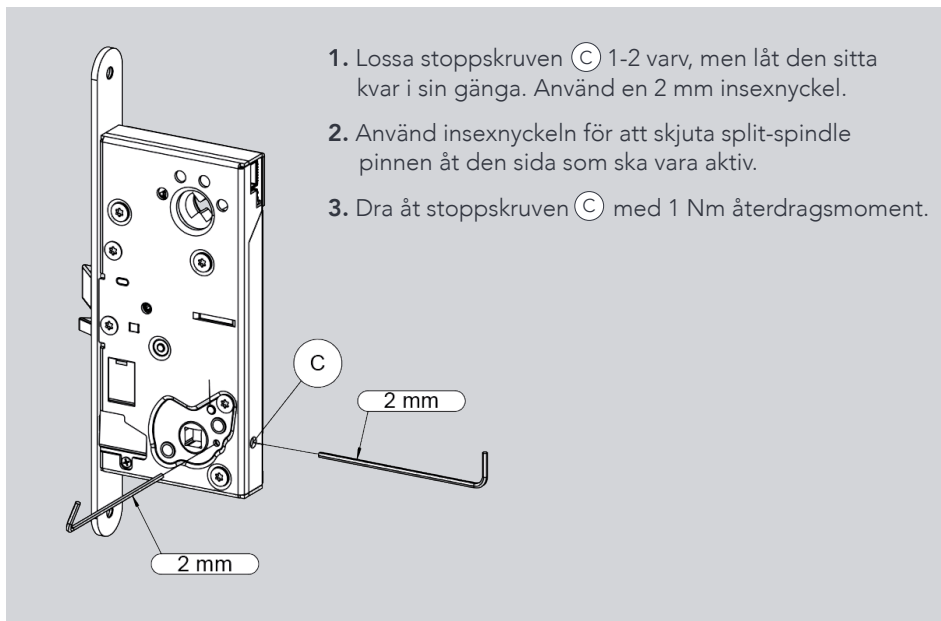


4. Håll in vikfallet (A)

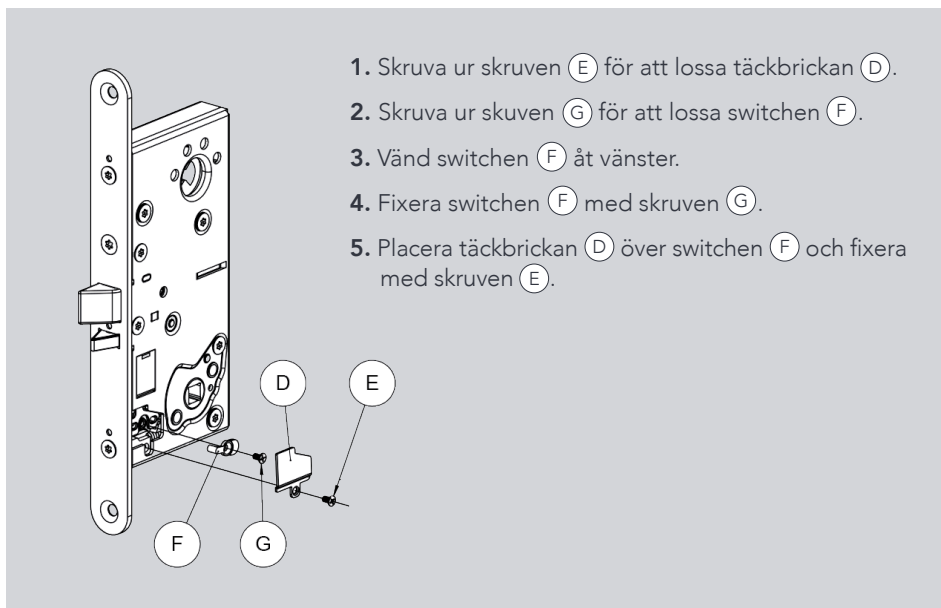
5. Fixera (B) med 1 Nm återdragsmoment.



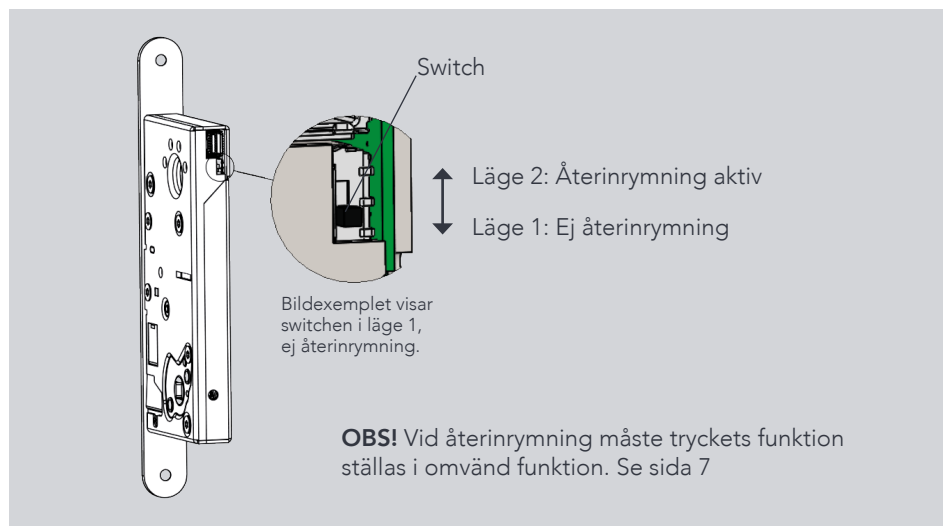
ÄNDRA MEKANISKT STYRD SIDA



ÄNDRA FRÅN RÄTTVÄND TILL OMVÄND FUNKTION

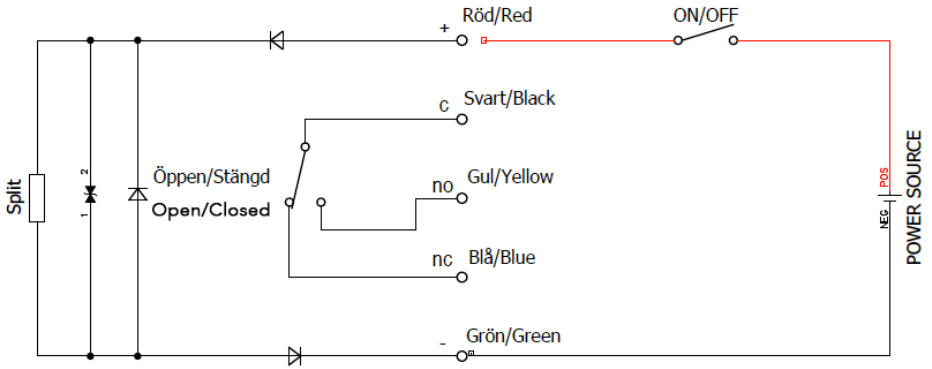


STÄLL IN SWITCH FÖR ÅTERINRYMNING



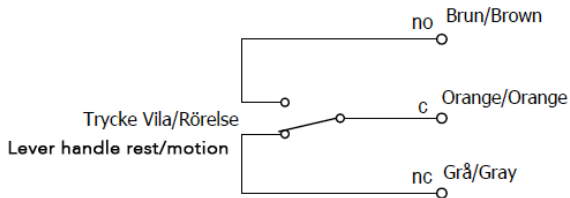
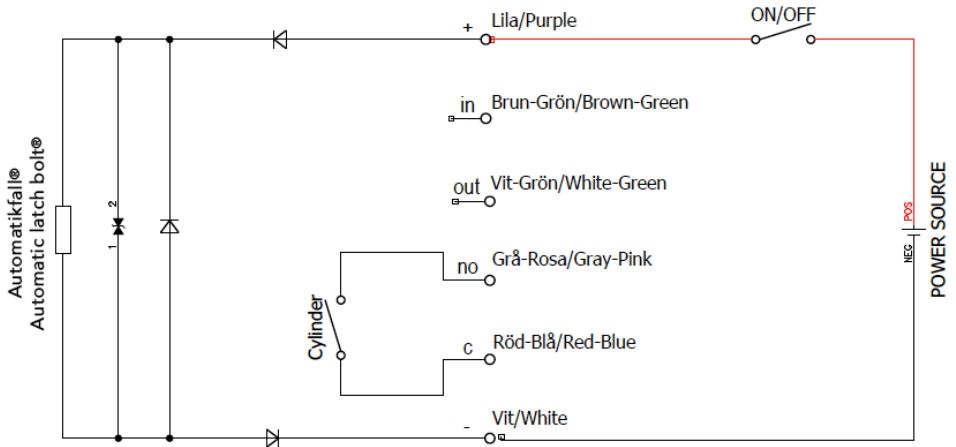
KOPPLINGSSCHEMA

Kopplingschema utan återinrymning

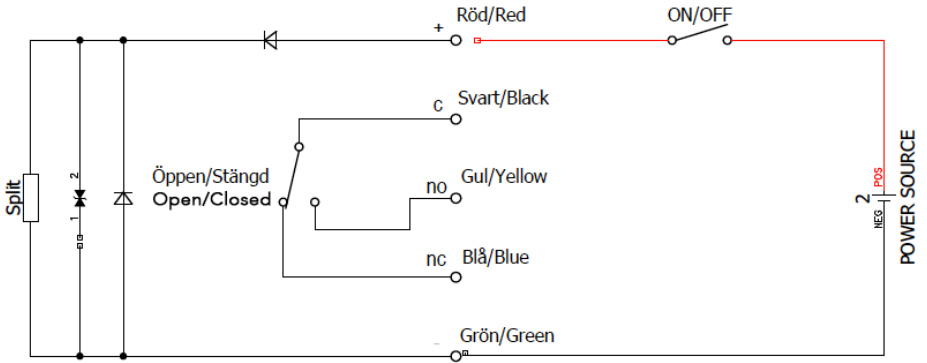


Galvanisk avskiljning mellan automatikfall® / split

Galvanic isolation between automatic latch bolt® / split

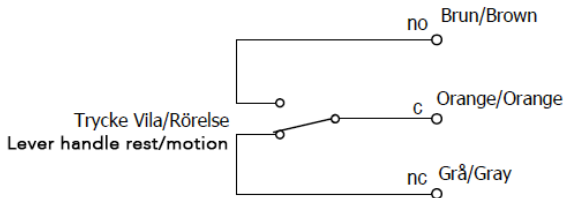
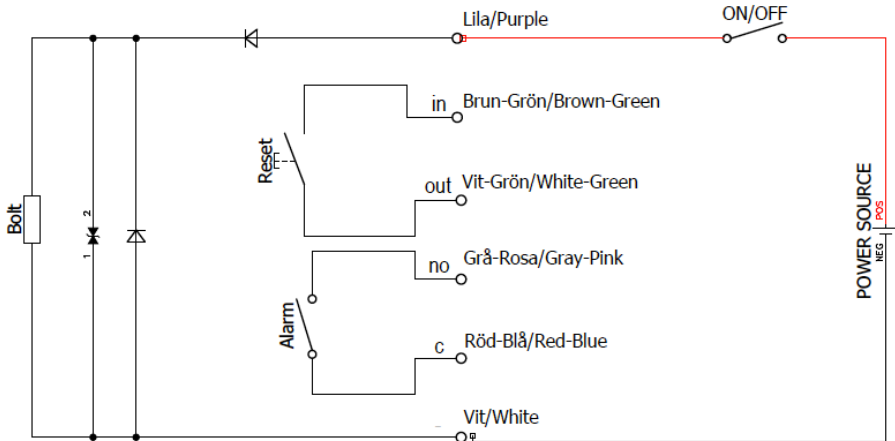


Kopplingschema med återinrymning



Galvanisk avskiljning mellan automatikfall® / split

Galvanic isolation between automatic latch bolt® / split



STRÖMFÖRBRUKNING

Strömförbrukning splitfunktion i rättvänd och omvänd funktion

24 V DC + 15% - 10% Min 50 mA och avg 60 mA

12 V DC + 15% - 10% Min 95 mA och avg 135 mA

Strömförbrukning 0 mA i vila (rättvänd = låst, omvänd = olåst)

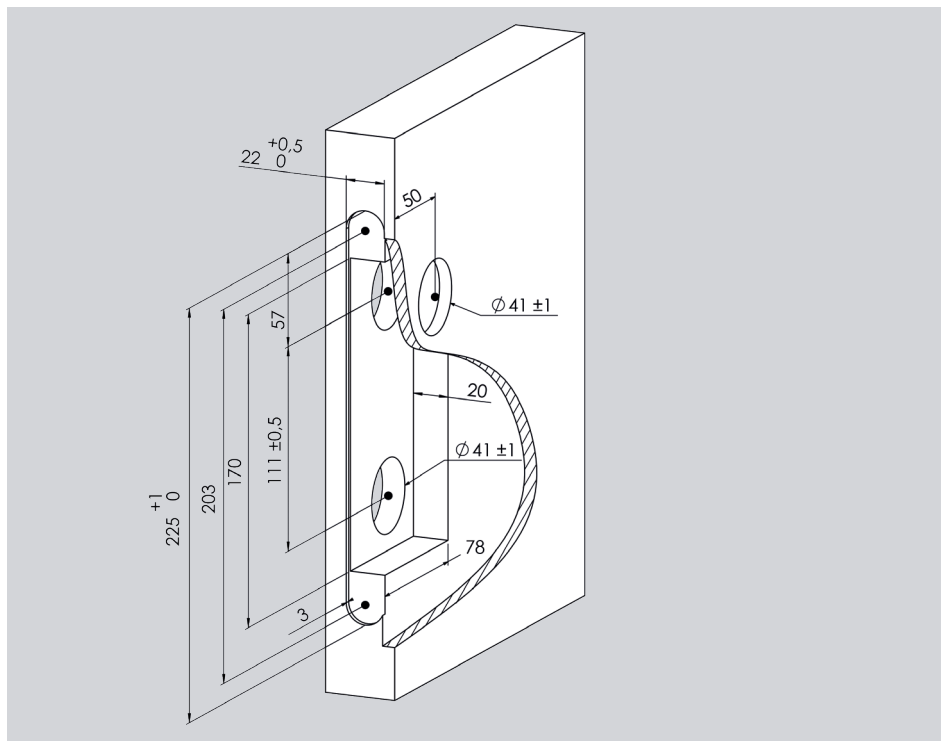
Strömförbrukning automatikfall®

24 V DC + 15% - 10% Min 42 mA och avg 60mA

12 V DC + 15% - 10% Min 79 mA och avg 100 mA

Strömförbrukning 0 mA i vila

URTAGSRITNING

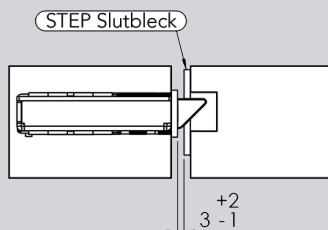


INSTALLATIONSANVISNING

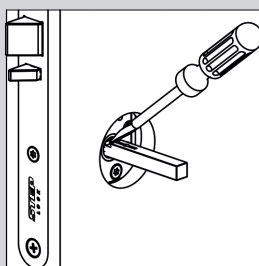
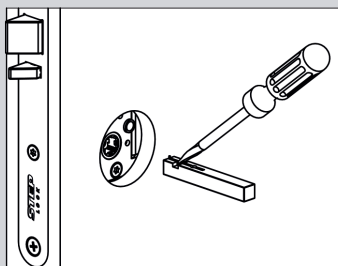
1. Se till att urtaget är rengjort från flisor och spån.
2. Anslut kontaktarna.
3. Fäll in eltryckslåset i dörrbladet och fixera stolpen med två skruvar. Använd bifogade FXTB 4,5x30 FZB i trädörrar och MFX M5x16 FZB i stål-/aluminiumdörrar.

Var noga med att kabeln inte kläms när eltryckslåset fälls in.

4. Säkerställ att dörrspringan mellan låshusstolpen och slutbleckets montagestolpe är $3 \text{ mm} + 2 \text{ mm} / - 1 \text{ mm}$.



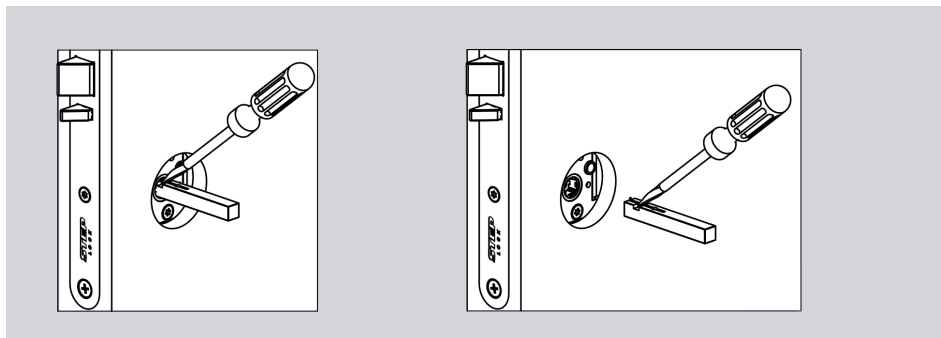
5. För in de två tryckespinnarna mot respektive sidas tryckesroddare. Använd en spårmejsel för att trycka ner fjädern och för sedan tryckespinnen rakt in. Säkerställ att tryckespinnens fjäder hakar i ordentligt bakom tryckesroddaren.



Observera att eltryckslåset inte får övermålas.

AVLÄGSNA TRYCKESPINNEN

För att kunna lossa tryckespinnen måste fjädern bakom tryckesroddaren tryckas ner. Använd en spårmejsel för att trycka ner fjädern och dra därefter tryckespinnen rakt ut.



UNDERHÅLLSANVISNING

- Kontrollera regelbundet eltryckslåsets funktion.
- Kontrollera alltid eltryckslåsets funktion i samband med provning av brandcellsgränser, utrymningsvägar eller liknande.
- Kontrollera regelbundet eltryckslåsets festsättning i dörrbladet samt monterade vred, trycken, cylindrar och slutbleck.
- Två gånger per år, eller vid behov, ska vikfallet och förreglingen smörjas med fett. Använd ett tunt skikt av DIN 51502 fett.
- Observera att eltryckslåset aldrig får smörjas med olja.



VIKTIG INFORMATION

Läs bifogad installationsanvisning noggrant innan installation. Eltryckeslåsets måttskiss är inkluderad i förpackningen. Vid installation av produkten måste varningar och allmänna instruktioner följas. All bifogad dokumentation måste överlämnas av installatör till användare.

Före installation, säkerställ att dörr, karm är i gott skick och att rätt dörrhängning i kombination med beslag överensstämmer. Kontrollera certifikat innan installation i dörr för att säkerställa att rätt kombination används.


För användning tillsammans med typgodkända dörrar i högst brandteknisk klass E/EI120. Kontrollera att dörrrens konstruktion tillåter användning av eltryckeslås. Kan användas i dubbel svängdörr om dörrrens konstruktion tillåter eltryckeslås. Beroende på dörrtyp (trä, stål eller aluminium) kan olika montage behövas (låshusstolpe eller skruv). Vid installation i pardörr med dörrstängare, kontrollera om dörrkoordinator krävs.

Under installation måste annan beslagning t.ex. tätningslister hanteras varsamt så att funktion på varken eltryckeslås eller övrig beslagning påverkas. Var observant att urtag överensstämmer med låshusstolpens måttskiss.

Efter installation, säkerställ att alla skruvar är åtdragna, skruvhuvuden inte sticker upp och att dörrbladet löper fritt.

Elektromekaniskt lås avsett för montage i dörrar upp till och över 200 kg. O100402-1140751, STEP 130 i enkeldörr av oisolerade stålprofiler.

Säkerhetsegenskaperna på denna produkt är avgörande för dess överensstämmelse med EN 14846. Inga ändringar av något slag, andra än de som beskrivs i dessa anvisningar är tillåtna.

| | | | | | | | | |
|--|---|----------|----------|----------|----------|----------|----------|----------|
|  | Stendals EI AB Signalistgatan 17 721 31 Västerås, Sweden | | | | | | | |
| 0402 - 130-01 | STEP 130/132/140 | | | | | | | |
| EN 14846:2008 | 3 | X | 9 | F | - | - | 1 | - |

KONTAKTA OSS

Kom ihåg att du alltid är välkommen att kontakta oss om du behöver hjälp. Maila eller ring vår tekniska support på info@steplock.se eller 021-480 12 13.

