

Spike **snow**



**Bruksanvisning for Spike Snow
(knestående)**

Laget av SmartGroup AS



Sikkerhet

- Bruk av Spike Snow utover det som presenteres i denne bruksanvisningen kan medføre risiko og frarådes.
- Vær oppmerksom på stavbruk nær andre personer, og faren for å treffe forbipasserende med stavene.
- Ta hensyn til eget ferdighetsnivå og tilpass aktiviteten du gjennomfører.
- Påse at skruer og muttere er strammet i henhold til kapittel 4.1 før bruk.
- Vær oppmerksom på klemfare av fingre, spesielt ved montering/demontering.
- Vær oppmerksom på hypotermi og frostskafer ved ferdsel i kalde omgivelser, ha med nok klær og ta med mobiltelefon slik at du kan varsle for hjelp ved behov.



BRUKSANVISNING

SPIKE SNOW (knestående)

Vi i SmartGroup har alltid gledet oss over å være fysisk aktiv, og med Spike Snow ønsker vi at flere skal få oppleve den gode følelsen.

I tett samarbeid med utøvere og Beitostølen Helse- og Sportsenter har vi utviklet Spike Snow for å skape noe det er behov for og som oppfyller ønsker og drømmer.

Vi håper du liker den like godt som vi gjør.

God tur!



Spike er CE-merket etter direktiv 93/42/EØF i henhold til NS-EN 21856:2022 og NS-EN 14971:2019



www.smartgroup.no



@spike_by_smartgroup



@spike_by_smartgroup



post@smartgroup.no



+47 64 95 94 44



SmartGroup AS
Fornebuveien 46
1366 Lysaker
Norway

SmartGroup AS org.nr: 999 615 147



Innholdsfortegnelse

1 INTRODUKSJON	6
1.1 Sikkerhetsadvarsel	6
1.2 Tiltenkt bruk	7
1.2.1 Målgruppe	8
1.2.2 Bruksområde og bruksmåte	8
1.2.3 Krav til utøver	8
1.2.4 Ansvarsfraskrivelse	9
1.3 Hovedkomponenter	10
1.3.1 Teknisk data	10
1.4 Levering og mottak	10
1.5 Garanti	10
2 SIKKERHET	11
2.1 Generelle sikkerhetsinstruksjoner	12
2.2 Spesielle sikkerhetsinstruksjoner	13
2.2.1 Spesielt viktig - Trykksår	13
2.2.2 Spesielt viktig - Bruk av staver	14
2.2.3 Spesielt viktig - Hypotermi og frostskaider	15
2.3 Skruer og muttere	15
2.4 Merking	15
3 FØR FØRSTE GANGS BRUK	15
3.1 Verktøy	15
3.2 Tilpass Spike Snow	16
3.2.1 Tilpasning av sittestilling	16
3.2.2 Tilpasning av belter	25
3.2.3 Ta av og på ski	26
3.2.4 Valg av stavlengde	30
3.3 Av- og påstigning	30
3.4 Anbefalt utstyr	31
3.5 Tilleggsutstyr Spike Snow	31
3.5.1 Abduksjonskloss	32
3.5.2 Rygg	32
3.5.3 Bodypoint-belte	32
3.5.4 Stavpunkt	32



3.5.6 Skøyter	32
3.5.7 Brems	33
3.5.8 Pulkdrag	34
4 SJEKKLISTE FØR HVER BRUK	34
4.1 Sjekk av skrue og muttere	34
4.2 Sjekk av belter og innfesting	34
4.3 Sjekk av innfestning til ski	35
4.4 Sjekk av setepute	37
5 FÅ MEST MULIG UT AV DIN SPIKE SNOW	37
5.1 Variere lengden på stavene	37
5.2 Variere vinkelen og høyden på setet	38
5.3 Variere løype og tempo	38
6 LAGRING OG VEDLIKEHOLD	39
6.1 Vedlikehold som utføres av utøveren selv	39
6.1.2 Vedlikehold av seteputen	40
6.1.3 Vedlikehold av skiinnfesting	41
6.1.4 Vedlikehold og sommerlagring av ski	41
6.2 Autorisert vedlikehold	41
6.2.1 Ødelagte deler	41
6.3 Oppbevaring og transport	41
6.4 Montering og demontering	42
6.5 Hvor kan man finne reservedeler?	43
7 GJENBRUK OG AVFALLSHÅNDTERING	43
7.1 Gjenbruk	43
7.2 Avfallshåndtering	43



1 INTRODUKSJON

Les bruksanvisning før Spike Snow tas i bruk. Dette vil sikre riktig og trygg bruk av produktet. Les spesielt kapittel 1, 2 og 3 før du bruker produktet for første gang. Prosedyrene i kapittel 4 skal utføres hver gang produktet skal tas i bruk.

Bruksanvisningen vil være tilgjengelig digitalt på SmartGroup sine hjemmesider. Her vil den nyeste versjonen være tilgjengelig til enhver tid.

Spesielt viktig informasjon i denne bruksanvisningen er merket med følgende symbol:



1.1 Sikkerhetsadvarsel



SmartGroup har følgende innledende anbefalinger til utøvere av Spike Snow:

1. Bruk av Spike Snow utover det som presenteres i denne bruksanvisningen kan medføre risiko og frarådes. Før bruk skal spesielt kapittel 2 i denne bruksanvisningen om sikkerhet leses.
2. Ha med nok klær og gjerne refleksvest når du bruker Spike Snow.
3. Ta med mobiltelefon slik at du kan ringe etter hjelp dersom det skulle være nødvendig.
4. Vær oppmerksom på symptomer på hypotermi og frostskafer ved ferdsel i kalde omgivelser. Produktet kan få kalde overflater ved oppbevaring i kalde omgivelser.
5. Vær oppmerksom på stavbruk i nærhet av andre, og faren for å treffe forbipasserende med stavene.
6. Ta hensyn til eget ferdighetsnivå og tilpass aktiviteten du gjennomfører.
7. Sjekk at skruer og muttere er strammet, belter og innfestingen til skiene er intakte og i henhold til kapittel 4 før bruk.



8. Vær oppmerksom på klemfare av fingre, spesielt ved montering/demontering, se kapittel 6.4.
9. Bruk hjelm ved ispigging og vær oppmerksom på at bladene på skøytene er skarpe.

1.2 Tiltent bruk

1.2.1 Målgruppe

Tiltent målgruppe for Spike Snow er:

- personer med permanente funksjonsnedsettelse i nedre del av kroppen
- personer med midlertidige skader i nedre del av kroppen

Først og fremst er Spike laget for fysisk aktivitet hvor aktivitetens varighet avhenger av utøverens fysiske kapasitet. Produktet kan **ikke** anses som erstatning for rullestol, proteser eller lignende utstyr som utøveren kan være avhengig av i sin hverdag.

1.2.2 Bruksområde og bruksmåte

Spike Snow er laget for å brukes til langrenn i preparerte løyper. Utøveren av Spike Snow sitter i knestående posisjon med belter over hoftene og lårene. Overkroppen brukes for å skape fremdrift ved bruk av staver, på samme måte som stående langrenn. Styling av kjelken gjøres ved å legge tyngden over mot den siden man vil følge sporene eller ved å "vri" kjelken mot underlaget og dermed skifte retning. Ved bytte av skispor settes stavene i bakken og utøveren "løfter" seg selv og kjelken ut av sporet. Ved bruk av skøyter kan Spike Snow brukes på is og styres etter samme prinsipp som på snø.

1.2.3 Krav til utøver

For å bruke Spike Snow kreves følgende av utøveren:



- Spike Snow skal kun benyttes av personer som vet hvordan av- og påstigning, styring og senke farten fungerer.
- Spike Snow har en maks brukervekt på 110 kg.
- Utøveren må ha en motorikk som gjør det mulig å bruke staver.
- Utøveren må ha en motorikk i øvre delen av kroppen som gjør det mulig å håndtere styring av Spike Snow.

1.2.4 Ansvarsfraskrivelse



Slik Spike Snow leveres i dag er den ikke tiltenkt, testet eller godkjent for bruk nevnt i det følgende. SmartGroup kan ikke ansvarliggjøres for bruk eller skader forårsaket av følgende aktiviteter eller tilstander:

- Kjøre ned en slalåmbakke eller tilsvarende bratt terreng.
- Kjøre i hastigheter over 25 km/t. Dette kan føre til manglende kontroll over Spike Snow og flere farlige situasjoner.
- Brukes i forbindelse med kiting eller tilsvarende seil som fører til økte hastigheter og flere faresituasjoner.
- Å utstyres med motor av alle varianter. Produktet er bare testet for ikke-motorisert ferdsel.
- Å gjøre forandringer fra den originale versjonen eller montere annet utstyr, deler eller komponenter enn det som er levert av SmartGroup eller godkjent av SmartGroup.
- Reparasjoner eller endringer på Spike Snow som ikke er utført eller godkjent av SmartGroup. Alle garantireparasjoner skal utføres av SmartGroup eller en servicepartner godkjent av SmartGroup.
- Omstendigheter der Spike Snow er brukt av noen andre enn eieren/utøveren, med mindre annet er spesielt avtalt med SmartGroup.
- Å brukes i tilstander påvirket av alkohol, narkotika eller sterke medisiner da dette påvirker reaksjonsevne og fokus som potensielt kan skade både utøver og andre.
- Rengjøring med vaskemidler som inneholder syre eller alkaliske produkter, og rengjøring med høytrykksspyler eller lignende.
- Belastning over 110 kg



- Kjøres sammen med hundspann eller trekkhunder.

1.3 Hovedkomponenter



Figur 1.3 - Spike Snow.

- | | |
|-------------------------------|----------------------------|
| 1. Hoftebelte | 7. Sete-arm inkl braketter |
| 2. Justerbart sete m/pute | 8. Belter for lår og legg |
| 3. Setepinne | 9. Knestøtte |
| 4. Leggstøtte | 10. Brems |
| 5. Langrennski | 11. Aluminiumsramme |
| 6. Innfesting til langrennski | |

1.3.1 Teknisk data

Tekniske data	
Vekt	7,15 kg (Uten ski)



Mål	H: 580 mm B: 410 mm L: 660 mm
Maks personvekt	110 kg
Personhøyde	150 - 200 cm

Tabell 1.3 - Spike Snow.

1.4 Levering og mottak

Følgende utstyr leveres som standard:

- Spike Snow inkludert puter og belter (se kap 1.3 for illustrasjon og liste over hovedkomponenter)
- Staver i ønsket lengde til utøver
- Ski med passende spenn til utøver ift. kroppsvekt og høyde
- Putepumpe (Ved valg av Togemo-pute)
- Ekstra gummiknotter
- Bruksanvisning

Valgt tilleggsutstyr basert på behov og personlig pristilbud med eventuelt tilleggsutstyr (se kap 3.5). Spike Snow leveres ferdigmontert til utøveren.

1.5 Garanti

SmartGroup sin garanti er kun gyldig dersom produktet blir brukt i henhold til tiltenkt bruk og instruksene gitt i denne bruksanvisningen. Spike Snow har 2 års garanti og 5 års levetid med unntak av det som ansees som naturlige slidedeler ved bruk. *5 års levetid er forutsatt at produktet har hatt minst 1 service innen garantiperioden på 2 år.* Deler som **ikke** har 2 års garanti og som er forventede forbruksvarer er:

- Staver (inkl. trinser og håndtak)
- Ski
- Bindinger

Dersom Spike Snow ikke fungerer tilfredsstillende, kontakt din NAV Hjelpemiddelsentral (dersom den er levert gjennom NAV), SmartGroup AS, eller



aktuell distributør dersom den er levert gjennom en tredjepart. SmartGroup AS kan kontaktes på **post@smartgroup.no** eller på telefon **+47 954 067 03**.

2 SIKKERHET

I dette kapittelet gjennomgås generelle og spesielle sikkerhetsinstruksjoner. Det er svært viktig at den som bruker Spike Snow leser sikkerhetsinstruksene før bruk for å redusere faren for ulykker og skader.

2.1 Generelle sikkerhetsinstruksjoner



I likhet med annen fysisk aktivitet medfølger en viss risiko for skader ved bruk av Spike Snow. Ved anvendelse av Spike Snow er det viktig at du som utøver gjør deg kjent med farene ved bruk og tar de forholdsregler som fremkommer i denne bruksanvisningen. Her følger noen generelle sikkerhetsinstruksjoner om hva som kan skje ved bruk av Spike som utøver bes å ta hensyn til:

- Spike Snow må kun brukes i henhold til instruksene gitt i denne anvisningen.
- Spike Snow kan tippe over. Gjør deg derfor kjent med hvordan vektoverføringen fungerer, og vær spesielt oppmerksom på dette ved kjøring i kupert og bratt terreng. Gjør deg også kjent med hvordan du kommer deg opp på egenhånd dersom du tipper og er på tur alene.
- Spike Snow må ikke kjøres ned trapper.
- Spike Snow må kun brukes av én person om gangen, og må ikke brukes av andre enn utøveren(e) den er kjøpt inn for, med mindre annet er spesielt avtalt med SmartGroup.
- Spike Snow må ikke kjøres over hindringer i bratte bakker. Høy fart og overkjøring av hindringer kan medføre endringer i stabiliteten og forårsake velt eller kollisjon.
- Unngå av- og påstigning og parkering av Spike Snow i bakker.
- Vær forsiktig med åpen flamme rundt Spike Snow, tekstil kan antenne.



- Ikke bruk Spike Snow dersom det er deler som er ødelagt eller slitt ut. Dersom deler på Spike Snow ødelegges eller slites ut må disse byttes ut før videre bruk for å unngå skader på personer og materiell.
- Å sitte innspent og bedrive fysisk aktivitet kan fremprovosere spasmer. Derfor bes personer som ofte opplever å få spasmer å kontakte lege, fysioterapeut eller ergoterapeut før bruk.
- Unngå at Spike Snow oppbevares i direkte sollys, og vær oppmerksom på at bruk i direkte sollys kan gjøre produktets overflate varm.
- Spike Snow er ikke testet for kjøring med hundespenn, unngå dette. Vis særlig forsiktighet ved bruk av Spike Snow med trekkhund.
- Vær påpasselig ved bruk i kalde temperaturer med tanke på forfrysninger. Husk å ha på nok klær, og eventuelt skift ved lengre turer.

2.2 Spesielle sikkerhetsinstruksjoner



I dette kapittelet fremlegges tre spesielle sikkerhetsinstruksjoner som vi ber deg som utøver av Spike Snow lese nøye før bruk: trykksår, bruk av staver, og hypotermi og frostskafer. Vi går igjennom hver av disse i delkapittel 2.2.1 - 2.2.3.

2.2.1 Spesielt viktig - Trykksår



Personer som er utsatt for å få trykksår bes å ta vurdering i samråd med sin lege eller ergoterapeut før bruk av Spike Snow. Faktorer som kan påvirke dannelse av trykksår er presentert i punktene nedenfor:

- **Tid** er en avgjørende faktor for dannelse av trykksår og sannsynligheten øker ved å sitte i samme posisjon over lengre tid. Spike Snow er utstyrt med trykkavlastende pute, men for personer med høy risiko for å få trykksår anbefaler vi rådføring med helsepersonell som ergoterapeut eller lege før bruk. Basert på erfaring og uttalelser fra testpersoner av Spike Snow er 20-180 min antatt å være en naturlig tidsperiode per økt.



- Dersom Spike Snow har blitt utsatt for **fukt** eller regn bes utøveren om å ta en forhåndsvurdering om produktet kan tas i bruk. Fuktighet kan øke risiko for trykksår dersom huden blir eksponert over en lengre periode. Det samme gjelder svette og våte klær, derfor oppfordres utøveren til å bruke tørre klær så langt det lar seg gjøre.
- **Friksjon** kan være med på øke sannsynligheten for trykksår. For å unngå unødvendig friksjon er Spike Snow utstyrt med kraftige belter som kan strammes godt. Det vil si at utøveren kan spenne seg inn på en måte som skaper minimal bevegelse mellom kroppen og Spike Snow. Dette vil være med på å redusere sannsynligheten for trykksår.
- **Kulde** er også en viktig faktor å være oppmerksom på. Det er lett å få forfrysninger under skadestedet. Kuldeskader kan oppstå ved for dårlig påkledning eller lange opphold ute i minusgrader. Vær oppmerksom i forbindelse med bruk av Spike Snow da puten blir svært hard ved oppbevaring utendørs når den ikke er i bruk. Ta derfor alltid puten med inn for oppbevaring når du ikke bruker Spike Snow. (Se kap. 2.2.3 om Hypotermi og frostskafer)

2.2.2 Spesielt viktig - Bruk av staver



For å skape fremdrift bruker man staver ved såkalt "pigging" eller "staking". Utøveren skal kun bruke staver i de omgivelsene hvor det er forsvarlig og trygt å pigge. Stavene har en trinse med pigg for optimalt feste til underlaget, men som også krever forsiktighet for å unngå skader, se figur 2.2.2.

I skiløyper hvor det ferdes mange samtidig oppfordres det til å være forsiktig slik at man ikke skader andre eller blir truffet av andres staver. Ved transport anbefales det å polstre piggene for å unngå uhell.



Figur 2.2.2 - Trinse med pigg

2.2.3 Spesielt viktig - Hypotermi og frostskafer



Ved ferdsel i kalde omgivelser er det viktig å være klar over faren ved hypotermi og frostskafer. Å være fastspennet i Spike Snow kan blodsirkulasjonen i ben/føtter påvirkes og utøveren bør sjekke symptomer for frostskafer ved bruk. Riktig bekledning og mulighet for å kontakte hjelp ved en eventuell ulykke ansees som de viktigste tiltakene en utøver kan gjøre for å forhindre hypotermi og frostskafer.

2.3 Skruer og muttere



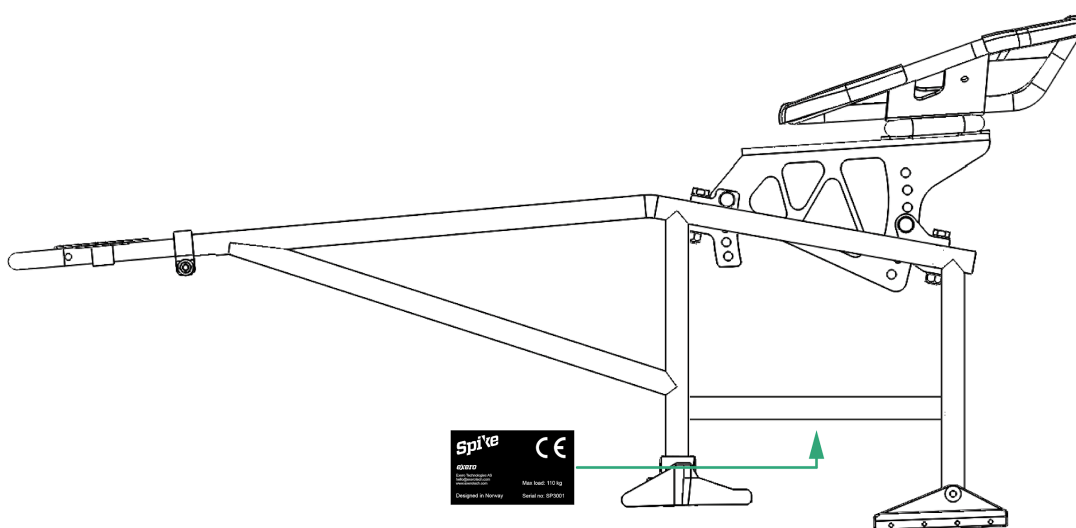
Som en del av sikkerheten oppfordres det til å sjekke at skruer og muttere er tilstrekkelig strammet. Over tid er det naturlig at skruer og muttere kan løsne på grunn av vibrasjoner og ved montering/demontering. Spesielt viktige skruer og muttere er beskrevet i kap 4.1 slik at utøveren kan sjekke disse hver gang før bruk.

2.4 Merking

Spike Snow har et individuelt klistremerke festet under hovedrammen (figur 2.4a og b) som angir hvilket serienummer den har. Dette sier noe om hvilke deler og fra hvilke leveranser Spike Snow er bygget opp av som gir utøveren en trygghet dersom det skulle være behov for utskiftning av spesifikke deler fra spesifikke leveranser.



Figur 2.4a - Klistremerke som festes på hver Spike Snow.



Figur 2.4b - Plassering av CE-merket

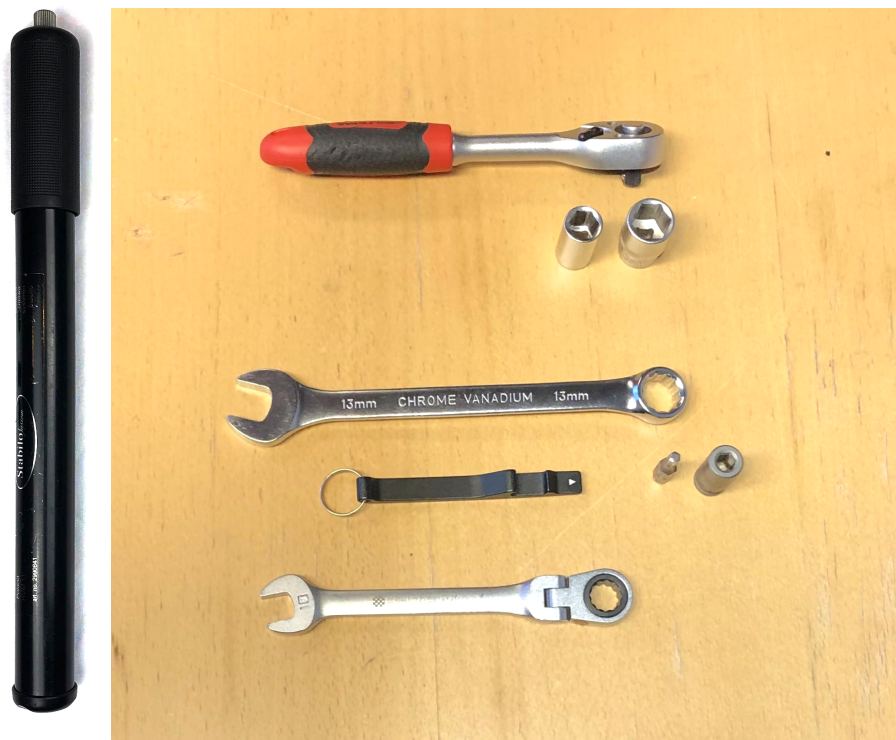


3 FØR FØRSTE GANGS BRUK

Før du bruker Spike Snow skal den inspiseres og sjekkes at den er komplett. Alle skruer skal være tilskrudd og Spike Snow sjekkes opp mot sjekklisten før hver bruk (se kapittel 4).

3.1 Verktøy

Følgende verktøy er nødvendig for å justere og vedlikeholde Spike Snow slik det beskrives i de neste kapitlene:



Figur 3.1 - verktøy som trengs for å justere alle tilpasninger på Spike Snow

1. Pumpe for justering av setepute (Ved valg av Togemo-pute)
2. Fastnøkkel eller pipenøkkel 10 mm
3. Fastnøkkel eller pipenøkkel 13 mm
4. Skiftenøkkel
5. Swix-verktøy for bytte av trinse/pigg

3.2 Tilpass Spike Snow

Når Spike Snow tilpasses utøveren må følgende faktorer tas hensyn til:

- Kroppslengde og vekt (maks brukervekt 110 kg)
- Fysisk og mental tilstand
- Spenn i skien

Spike Snow kan tilpasses på flere måter og både sittestilling og belter kan justeres til utøverens behov og ønsker. Staver leveres basert på individuelle

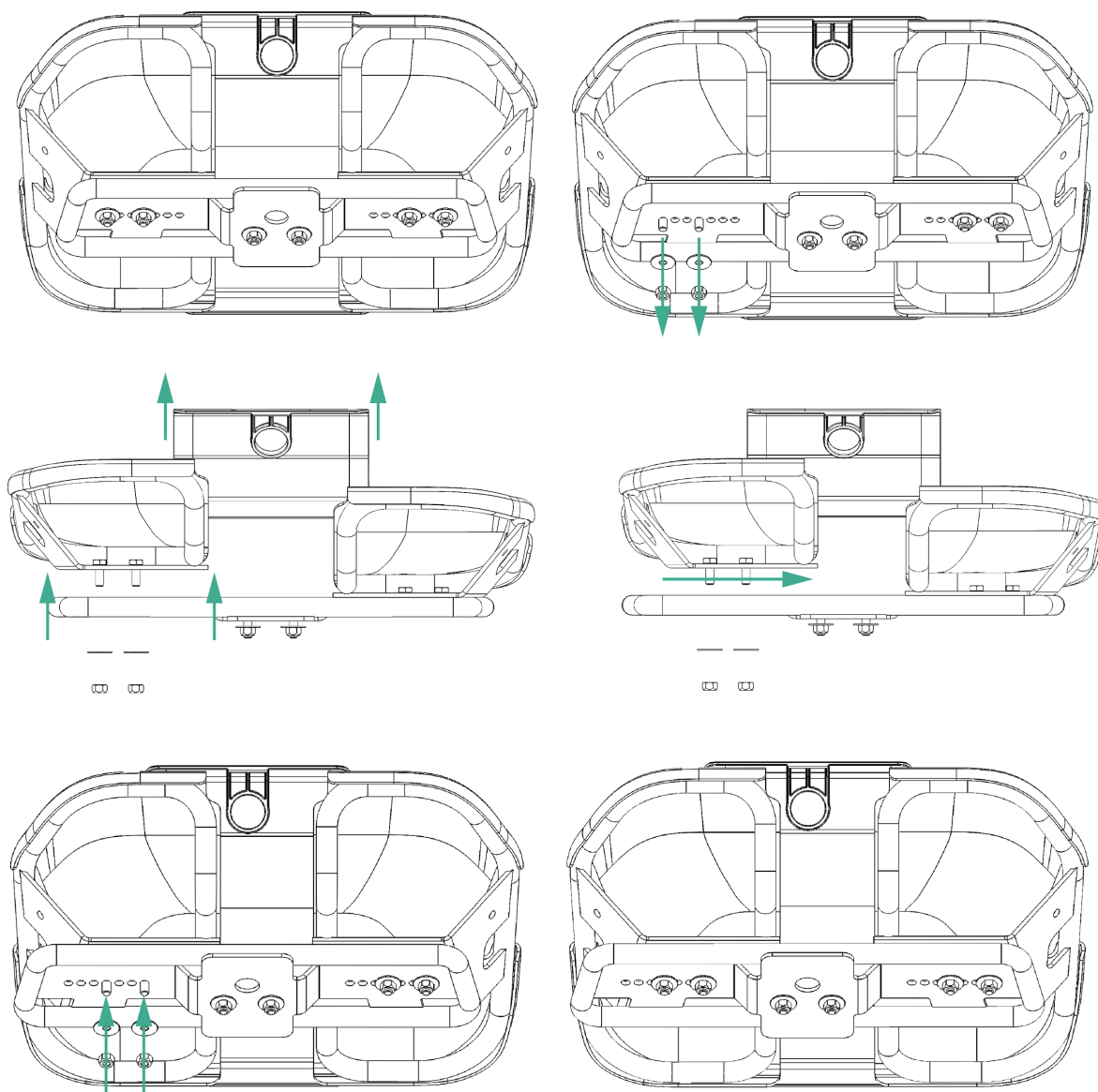


ønsker, behov og kroppshøyde. Ski leveres basert på kroppsvekt for å levere riktig spenn til den enkelte. Ved alle tilpasninger der skruer og muttere løsnes er det viktig at du passer på at disse er montert tilstrekkelig igjen før bruk. I de følgende avsnittene gjennomgås de ulike tilpasningene.

3.2.1 Tilpasning av sittestilling

3.2.1a) Setebredde

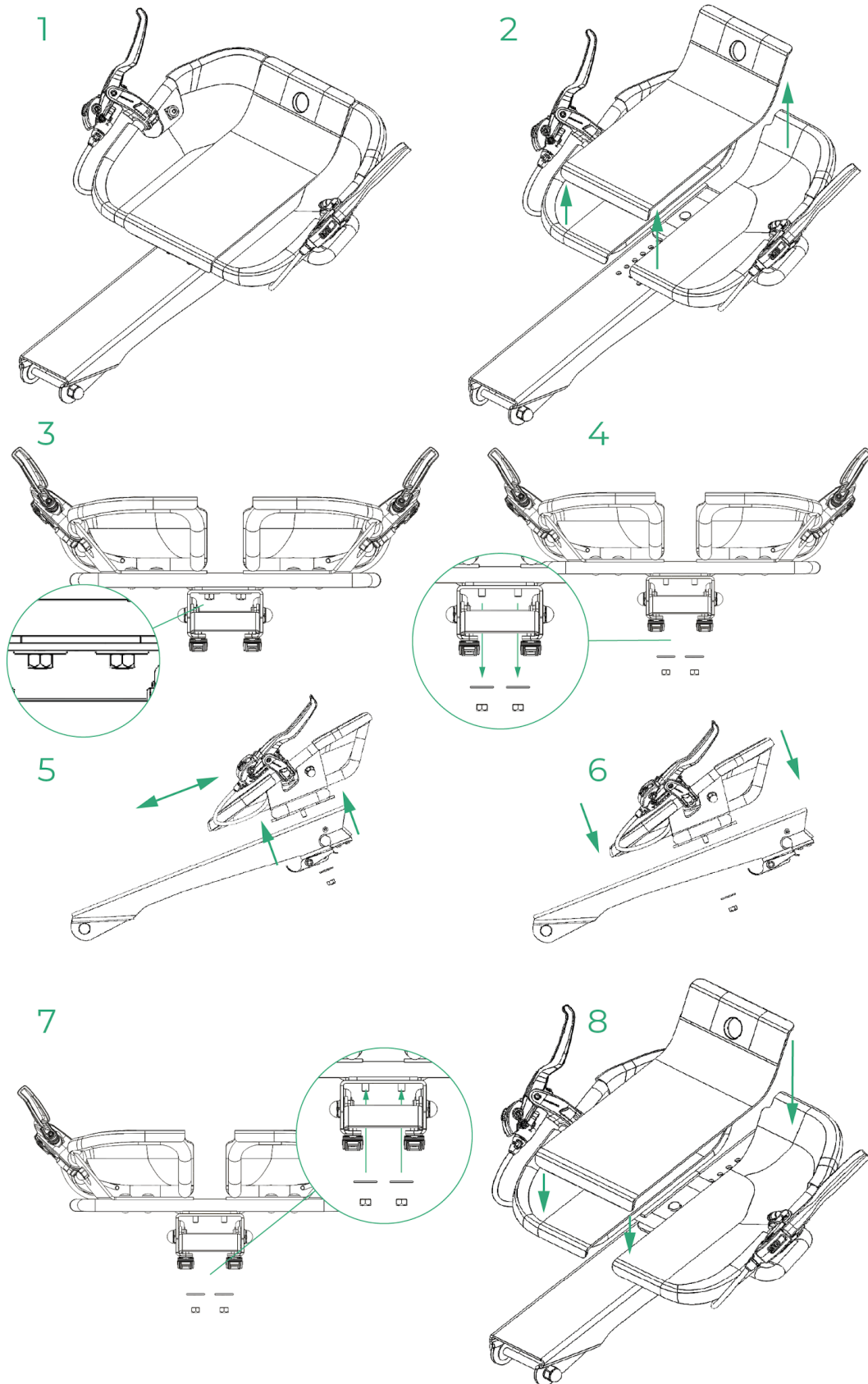
Setebredden kan tilpasses til utøveren. Det er en trinnvis justering som tilpasses ved å løsne fire stk muttere, se figur 3.2.1a. Bruk fastnøkkel **10 mm**. Skru av muttere, ta ut skruene og flytt setedelene til ønsket posisjon. Høyre og venstre del av setet justeres hver for seg i forskjellige posisjoner. Når hver del er i ønsket posisjon skal boltene skyves inn i hullet og muttere strammes godt.



Figur 3.2.1a - Tilpasning av setebredden

3.2.1b) Setelengde: seteplassering

Setets plassering kan tilpasses til utøveren. Det er en trinnvis justering som tilpasses ved å løsne 2 stk muttere, se figur 3.2.1b. Bruk fastnøkkel **10 mm**. Hele setet vil være i fri posisjon til å flyttes i forskjellige posisjoner. Når setet er i ønsket posisjon skal boltene skyves inn i hullene og muttere strammes godt.

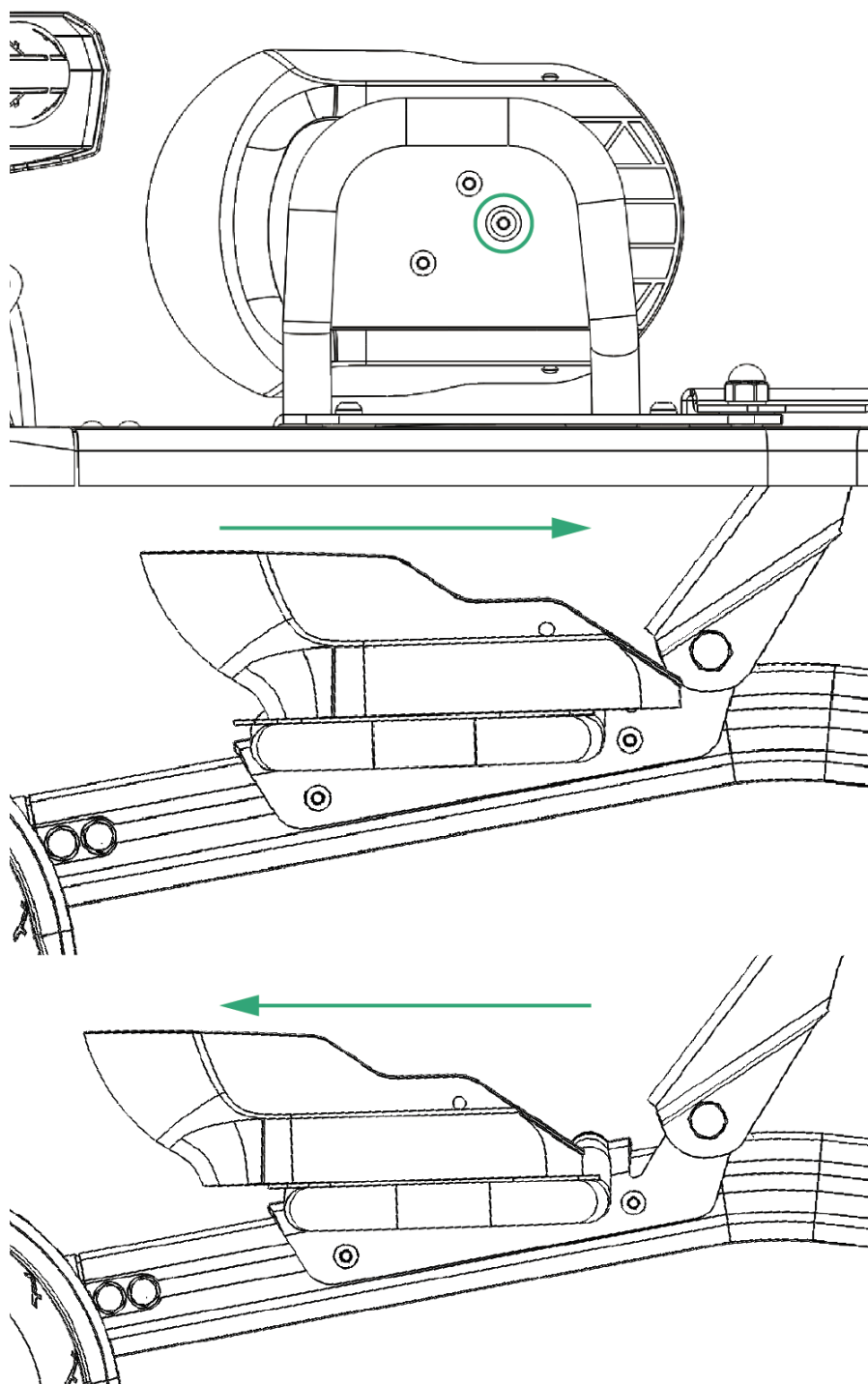


Figur 3.2.1b - Tilpasning av setelengden



3.2.1c) Justering av knestøtte

1. **Juster knestøttene individuelt** ved å løsne skrue markert med grønn ring (unbrako **4 mm**), se figur 3.2.1c. Skruen skal ikke skrues helt av, bare løsnes. Knestøtten skyves langs et spor oppå hovedrammen. Dette kan gjøres individuelt for hver knestøtte. Dette er gunstig for utøvere med ulik lår- eller legglengde. Når knestøtten er i tilpasset posisjon skal boltene strammes godt.



Figur 3.2.1c - Justering av knestøtte

3.2.1d) Justering av leggstøtte



3.2.1e) Setepute vakuum (tilvalg)

Spike Snow leveres standard med en setepute av skum 15 eller 25 mm. Som tilvalg kan det leveres med en vakuum-pute som kan tilpasses for de med fare for trykksår, se figur 3.2.1e.1. Seteputen tilpasses til hver enkelt utøver.

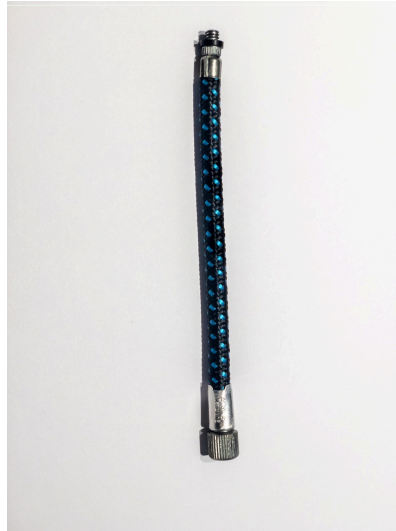
Seteputen er laget av neopren på oversiden noe som gjør den vanntett og myk, og med borrelås på undersiden. Puten festes med borrelås, noe som gjør det enkelt å ta den av og på. Seteputen formes ved hjelp av vakuum og formes til utøveren når han/hun sitter i Spike Snow. Dette gjør at den tilpasses den enkelte og bidrar til trykkavlastning og stabilisering i setet.



Figur 3.2.1e.1 - Setepute

Putens hardhet og form reguleres ved å justere vakuemet. Tilpasning av seteputen skal skje etter at sittestilling er ferdig tilpasset.

1. Ved tilpasning skal seteputen fylles med luft slik at kulene i puten formes etter kroppen. Dette gjøres ved å montere adapteret til luftventilen uten å koble til pumpen og vent 10-15 sekunder slik at puten er løs og formbar, se figur 3.2.1e.2.



Figur 3.2.1e.2 - Adapter til setepumpen som kobles til seteputen.

2. Ta av adapteret og fest puten til setet ved hjelp av borrelås slik at luftventilen stikker ut av hullet på baksiden av setet.
3. Sett deg i kjelken og tilpass puten til kroppen. Få hjelp av en makker til å tappe ut luft med pumpen slik at puten former seg til kroppen, se figur 3.2.1e.3. Fjern pumpe og adapter, og skru korken på luftventilen.
4. En optimal tilpasning skal gjøre puten hard, men formet perfekt til utøverens kropp.
5. Prosessen kan gjentas når som helst, og anbefales å gjentas ved behov. Som presisert tidligere anbefales det å oppbevare puten i romtemperatur når Spike Snow ikke brukes for å unngå at puten blir hard og kald. Ved å ta av og på puten kan den miste sin form og det er da anbefalt å gjenta tilpassningsprosessen av puten for hver gang.



Figur 3.2.1e.3 - Pumpe og adapter montert for tapping av luft.

3.2.2 Tilpasning av belter

3.2.2a) Hoftebelte

Hoftebeltets plassering kan tilpasses etter hvor beltet festes til setet. Hoftebeltet skal tilpasses utøverens hofter og stabiliseringsevne og er montert på setet, se figur 3.2.2 a. Hoftebeltet lukkes ved å tre inn hver ende av trinn-stroppen i bindingene, og strammes ved å benytte spennene på hver side og “jেকে” deg frem. Stram til slik at du sitter godt fastspent men samtidig behagelig. Hoftebeltet åpnes ved å skyve den minste spennen og skyve ut bindingen fra festet.



Figur 3.2.2 a - Hoftebelte

3.2.2b) Lårbelte

Lårbeltets plassering tilpasses ved å løsne skruen som fester beltet til aluminiumsrammen uten å skru av skruen helt. Skyv lårbeltet i ønsket posisjon og stram skruene.

Lårbeltet strammes og slakkes på samme måte som hoftebeltet ved å justere på bindingene. Lårbeltet kan også gjøres lenger eller smalere ved å tilpasse festepunktene på et lavere eller høyere hull.



Figur 3.2.2b - Lårbelte kombinert med belte bak kne

3.2.2c) Belte bak kne



Figur 3.2.2c - Belte bak kne uten bruk av lårbelte

3.2.3 Ta av og på ski



Valg av ski og binding

Spike Snow er designet for å passe Turnamic-bindinger. Disse leveres av Fischer og Rossignol med IFP-plate.

Valg av spenn i ski avgjøres individuelt og velges ut i fra utøverens vekt og teknikk. Her anbefaler vi å ta utgangspunkt i at skiene bør tilsvare maks 75% av brukers vekt. Eksempel: en person på 80 kg bør ha et vektspenn på ca 60 kg.

Når det gjelder lengde på ski så vil lengre ski gli bedre, og vi anbefaler at voksne bør ha minst 180cm lengde. Her kan en også fint bruke samme lengdeindikasjon som på stående skigåere med 0-10cm over kroppshøyde.

Skal man bytte ski fra de som leveres av SmartGroup er det viktig å passe på at disse har riktig type binding og spenn. Ta kontakt med SmartGroup ved spørsmål rundt dette.

Ta på skiene:

Følg stegene under for å koble sammen Spike Snow og ski. Vi har også laget en instruksjonsvideo som går gjennom de følgende stegene. Videoen finner du på lenken under: <https://www.youtube.com/watch?v= 2HpS2r-R1o>

1. Se til at hælkappen på skiene er tatt av (se figur 3.2.3a) og at bindingen er i åpen posisjon.





Figur 3.2.3a - Se til at hælen på skibinding er tatt av. Bildet til venstre illustrerer hvordan bindingen ser ut uten hælen. Bildet til høyre viser hælen tatt av.

2. Skli den bakre skiinnfestningen inn på skiene forfra i motsatt retning av fartsretning (figur 3.2.3b)

Figur 3.2.3b - bakre skiinnfestning. Obs: Skiene på bildet avviker fra leveranse.

3. Klem den sammen slik at fremre ski-innfestning går inn i binding (Tilsvarende som en ski-sko)



Figur 3.2.3c - fremre skiinnfestning.



4. Lukk igjen bindingen og kjenn etter at ski sitter skikkelig fast
5. Gjenta på den andre siden

Ved bytte av ski eller for enklere transport og oppbevaring må Spike Snow og skiene kobles fra hverandre. Dette gjøres på følgende måte:

Ta av skiene:

1. Åpne bindingen og skyv ski ned og ut av fremre ski-innfestning
2. Skyv skien frem i fartsretning
3. Lukk binding.

3.2.4 Valg av stavlengde

Spike Snow leveres med ett sett Swix Triac langrennsstaver. Lengden på stavene skal tilpasses hver enkelt. Et utgangspunkt kan være å ha staver som rekker utøveren mellom hake og nesetipp ved sittende posisjon i Spike Snow. Her vil utøverens fysikk, ønsker eller helsemessige årsaker avgjøre lengden. Har utøveren opplevd skulderproblematikk anbefales noe kortere staver for mindre belastning på skuldrene.



Figur 3.2.4 - Swix Triac langrennsstav

3.3 Av- og påstigning

Av- og påstigning kan være en utfordring i starten. Pass på at Spike Snow står på et flatt underlag slik at den ikke sklir unna i det du skal flytte deg over. Det anbefales å holde seg i setekanten for å få et trygt og godt støttepunkt under forflytning.

3.4 Anbefalt utstyr

Ved bruk av Spike Snow anbefales det å bruke eller ha med følgende utstyr:

- Synlig bekledning, og klær etter værforholdene
- Mat og drikke på lengre turer, og gjerne varm drikke på kalde dager.
- Ekstra bekledning på lengre turer.
- Mobiltelefon

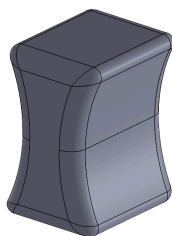


På tur alene? Vi oppfordrer alltid til å melde fra hvor du drar og ha med mobiltelefon for å kunne tilkalle hjelp ved behov (dette kan f.eks være ved stavbrudd eller velt).

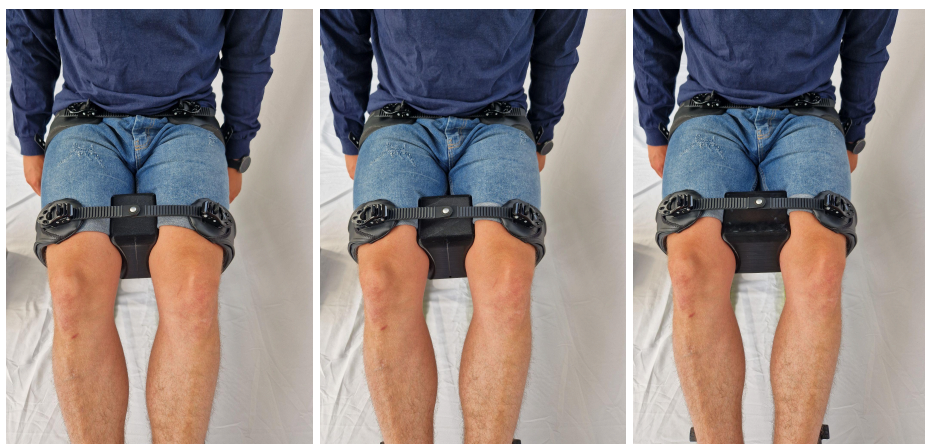
3.5 Tilleggsutstyr Spike Snow

Om ønskelig kan Spike Snow brukes med tilleggsutstyr for å møte dine behov bedre og føre til økt bruk og glede av produktet. Følgende utstyr til Spike Snow kan bestilles av SmartGroup som tilleggsutstyr:

3.5.1 Abduksjonskloss



For å skille knærne under pigging. Kommer i 3 ulike størrelser; 60, 80 and 100mm.



3.5.2 Rygg

For å gi støtte og avlastning av kjernemuskulatur. Kan kombineres med et Bodypoint-belte.



3.5.3 Bodypoint-belte

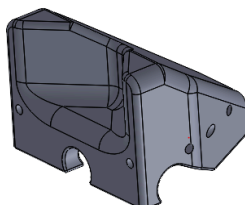


Fleksibelt belte for ekstra støtte i kombinasjon med ryggen. Kommer i ulike bredder og lengder.



3.5.4 Stavpunkt

Gjør det mulig for andre å dytte med sin egen stav i motbakker etc. Monteres bak på Spike Snow.



3.5.6 Skøyter

Bruk Spike Snow på isen!



Isvidda Nordic Skøyter 55cm med Fischer Race Pro Skate IFP binding



Viktig! Skøytene kan være skarpe, vær forsiktig for å unngå kuttskader etc.



Viktig! Husk å bruke hjelm når du bruker Spike Snow på isen!

Spike Snow med skøyter

For å ta av og på skøyter, følg samme instruksjon som for å ta av og på ski. Vi har laget en video som viser dette steg for steg. Du kan finne video via denne lenken: <https://www.youtube.com/watch?v= 2HpS2r-R1o>

Vedlikehold av skøyter

Skøyter bør slipes ved jevne mellomrom for å opprettholde egenskapene. Kontakt din lokale sportsbutikk som kan slipe skøyter eller SmartGroup AS for mer informasjon.

3.5.7 Brems

Kommer snart

3.5.8 Pulkdrag

Kommer snart

For å kunne bli assistert av andre ved å trekkes med pulkdrag.

For pristilbud eller ønsker om annet tilpasset tilleggsutstyr, kontakt SmartGroup: post@smartgroup.no



4 SJEKKLISTE FØR HVER BRUK



4.1 Sjekk av skrue og muttere

Se over at *alle* skruer og muttere er tilstrekkelig tilstrammet. Spesielt viktig er det å gå over skruer på setearm og sete. Dette vil informeres om under overlevering.



4.2 Sjekk av belter og innfesting

Før bruk skal utøveren se til at beltene er festet tilstrekkelig til Spike. Kontroller at det er ikke er skader på beltene og at de åpnes/lukkes som de skal.



4.3 Sjekk av innfestning til ski

Før bruk skal utøveren sjekke innfestingen mellom Spike Snow og bindingen. Det er viktig at skruer og mutterne som er en del av innfestingen er strammet tilstrekkelig.

Dersom du bytter ski er det spesielt viktig at du påser at skiene sitter godt på innfesting og skibinding. Dette er viktig for å unngå skader på binding eller ski.

Se kapittel 3.2.3 for for steg-for-steg forklaring for hvordan du tar av og på ski.



4.4 Sjekk av setepute

Før bruk skal utøveren sjekke at seteputen fungerer som tiltenkt. Se kapittel **3.2.1e)** for beskrivelse av dette.



5 FÅ MEST MULIG UT AV DIN SPIKE SNOW

Gjennom vår utvikling av Spike Snow har vi møtt mange personer med gode ideer og tanker om hvordan Spike kan brukes på flest mulige måter. Sammen med vår egen erfaring ønsker vi derfor å dele disse rådene i dette kapittelet slik at du kan få mest mulig glede av din Spike Snow.

5.1 Variere lengden på stavene

For de som ønsker ytterligere variasjon i treningen sin kan det å variere stavlengden være nyttig. Som nevnt i kap 3.2.4 er det i utgangspunktet anbefalt med staver som rekker utøveren til øynene sittende i Spike Snow. Ved å bruke litt kortere staver (5-10cm) kan utøveren pigge med litt høyere frekvens og kan for eksempel være nyttig hvis det skal pigges/stakes mye i motbakker. Her oppfordres det til å eksperimentere for en mest mulig morsom og variert trening.

5.2 Variere vinkelen og høyden på setet

I starten anbefaler vi å sitte lavt for lettere holde balansen. Juster vinkelen og høyden på setet for variasjon i sittestilling og hoftvinkel, utfordring for balansen og kjernemuskulatur.

Juster vinkelen brattere og setehøyden høyere for en mer aktiv sittestilling og for å åpne opp hoftvinkelen. Dette bidrar til økt utfordring for balansen og kjernemuskulaturen og for en mer aggressiv kraftoverføring.

Juster vinkelen slakere og setehøyden lavere for en mer passiv sittestilling. Dette bidrar til en mer bakpå sittestilling, nærmere bakkenivå og mindre belastning på balansen og kjernemuskulaturen.

5.3 Variere løype og tempo

For økt variasjon og glede oppfordres det til å bruke Spike Snow i varierte løyper i motbakker, flate, eller kuperte og svingete løyper. Hvis man ikke kan variere så mye på løypene kan man variere tempo i økten gjennom intervaller med høyt tempo eller rolige langturer.



6 LAGRING OG VEDLIKEHOLD

For å sikre levetiden på din Spike Snow er det viktig å ta godt vare på produktet. Vedlikehold spesifisert i bruksanvisningen skal følges. Utøveren kan selv vedlikeholde Spike Snow med unntak av det som er spesifisert under autorisert vedlikehold i kapittel 6.2. Autorisert vedlikehold av produktet skal kun gjøres av SmartGroup eller partnere godkjent av SmartGroup da dette reduserer faren for feilmontering. SmartGroup anbefaler at Spike Snow vedlikeholdes minst en gang i året av SmartGroup eller personer autorisert av SmartGroup for å forsikre at produktet er intakt og for å forlenge levetiden.

6.1 Vedlikehold som utføres av utøveren selv

Etter bruk bør Spike vaskes av med en fuktig klut for å fjerne salt og skitt. Dette gjøres innendørs. Slik tar du vare på de ulike delene:

- 1) Ta av puten og vask denne separat.
- 2) Alle andre deler skal vaskes med en fuktig klut og mildt vaskemiddel.
- 3) Tørk av med et håndkle etter vask.
- 4) La puten tørke innendørs i varmegrader
- 5) Oppbevar alltid seteputen innendørs i varmegrader når Spike Snow ikke er i bruk. Dette er for å unngå at den blir hard som følge av utendørstemperaturen.



Vis særlig hensyn til saltvann. Ikke bruk løsemidler, stålbørster eller høytrykksspyler. Dette kan forkorte levetiden til produktet.



6.1.1 Inspeksjon og feilsøking

Inspeksjon

Det anbefales jevnlig inspeksjon av Spike Snow. I tabell 6.1 finner du en oversikt over hvordan du kan ta hånd om din Spike.

Komponent	Funksjon og inspeksjon	før bruk	Hvert kvartal
Skruer og muttere	Sjekk skruer og mutter i henhold til kapittel 4.1	x	
Sete	Sjekk at setet sitter fastmontert og er uten skader Sjekk om det er sprekker i plastmaterialet i setet	x	x
Belter	Sjekk at beltene og innfestingen til beltene er intakt.	x	
Skiinfesting	Sjekk at innfestingen mellom binding og ski er intakt Sjekk at innfestingen mellom Spike Snow og binding er intakt	x x	

Tabell 6.1 - Vedlikehold

Feilsøking

Oppdager du feil ved Spike Snow kan tabell 6.2 være til hjelp.

Problem	Løsning	Henvisning
Knirkelyder	Stram skruer og muttere. Smør bevegelige deler med tynn olje.	
Setepute mister form	Tilpass puten på nytt	Kap 3.2.1e
Skiene sitter ikke ordentlig fast til Spike Snow	Sjekk at skiinfesting er skikkelig skrudd fast.	

Tabell 6.2 - Feilsøking



Viktig! Kontakt SmartGroup dersom du ikke finner ut av problemet eller oppdager mangler ved produktet.

6.1.2 Vedlikehold av seteputen

Det er viktig å holde seteputen vedlike. Slik gjør du det:

1. Kontroller jevnlig putens forfatning
2. Skru på luftkorken før renhold
3. Vanlige vaskemidler kan benyttes, ikke syrebaserte og ikke bruk skyllemiddel
4. Alle vanlig benyttede desinfeksjonsmidler kan benyttes
5. Kan vaskes i vaskemaskin på maks 60°C
6. Tørkes ved oppheng fortrinnsvis innendørs og ved varmegrader
NB! Skal ikke tørkes i tørketrommel

6.1.3 Vedlikehold av skiinnfesting

Tørk av smuss på skiinnfesting.

6.1.4 Vedlikehold og sommerlagring av ski

Når skisesongen er over er det viktig å legge til rette for at skiene er klar for bruk til neste sesong. Smør inn skiene med glider på hele sålen så unngår du uttørket såle til neste sesong. Sjekk ut hva produsent av dine ski anbefaler av glider for lagring.

6.2 Autorisert vedlikehold

Vedlikehold eller reparasjoner som beskrives i dette kapitlet skal ikke utføres av utøveren selv, med mindre det er godkjent av SmartGroup. Denne typen vedlikehold skal utføres av personer som er autorisert av SmartGroup. Om slikt



vedlikehold skal utføres bes eier eller utøver av Spike Snow om å kontakte SmartGroup for videre oppfølging.

6.2.1 Ødelagte deler



Oppdager du knekte eller slitte deler på Spike Snow eller deler som ikke utgjør funksjonen sin lenger, skal du ta kontakt for vedlikehold og reparasjon.

6.3 Oppbevaring og transport

Spike Snow bør oppbevares i tørre omgivelser uten direkte eksponering for sollys, enten innendørs, i garasje eller bod når den ikke brukes. Sørg for at Spike Snow er ren og tørr før den settes til oppbevaring. Det anbefales å oppbevare puten innendørs og i varmegrader for å opprettholde mest mulig komfort og unngå at den blir svært hard og kald. Dette kan medføre at tilpasning av seteputen må gjennomføres før hver tur.

Under transport anbefales det at trinse polstres for å redusere risikoen for uhell. Under transport og spesielt under flyreiser og togreiser anbefales det å pakke ski og staver i en skibag. Spike Snow bør polstres med bobleplast eller beskyttes med lignende emballasje under transport, og særlig når den sendes som bagasje på fly.

6.4 Montering og demontering

Du kan demontere skiene på Spike Snow. Dette gjør transport og oppbevaring enklere. Start med høyre ski. Åpne skibindingen, løft opp Spike Snow fra fremre binding og skyv skien frem til den er løs. Gjenta på venstre ski.

Se kap. 3.2.3 for steg-for-steg forklaring på hvordan du tar av og på ski.



Viktig! Vær oppmerksom for klemfare av fingre ved i forbindelse med justering av sete-arm og seteposisjon. Se figur 6.4 for illustrasjon av områder med klemfare.



Figur 6.4 - Klemfare ved setearm markert med røde sirkler. Obs: Skiene på bildet avviker fra leveranse.

6.5 Hvor kan man finne reservedeler?

Er det behov for reservedeler kan man kontakte sin lokale Nav Hjelpemiddelsentral om din Spike Snow er levert fra Nav eller kontakte SmartGroup AS. Utenom dette er det også mulig å finne en del av komponentene direkte hos andre leverandører. Tabellen under viser hvor man kan finne en komponenter til din Spike Snow som er helt eller delvis like.

Del	Leverandør	Link til hjemmeside
Belter for hofte eller lår	Hjelpemiddelspecialisten	https://hm-spes.no/produkt/pelvi-loc/
Vakuumpute	Togemo	https://www.togemo.no/produkt/vacushape-sitteputer/
Skistaver (Junior)	Swix	https://www.swixsport.com/no/staver/



7 GJENBRUK OG AVFALLSHÅNDTERING

7.1 Gjenbruk

I tilfeller der du ikke lenger har behov for å bruke Spike Snow og den fortsatt er i fin stand, vil gjenbruk være aktuelt.

Dersom du har fått Spike Snow innvilget gjennom NAV Hjelpemiddelsentral skal du forholde deg til din NAV Hjelpemiddelsentral ved en eventuell retur for videre gjenbruk. Kontakt derfor den NAV Hjelpemiddelsentralen du er tilknyttet for videre saksbehandling.

7.2 Avfallshåndtering

Liste over deler Spike Snow er bygget opp av og anbefalt avfallshåndtering.

Del	Materiale	Anbefalt avfallshåndtering
Hovedramme	Aluminium	Metall
Setearm	Aluminium	Metall
Braketter	Aluminium	Metall
Sete	Aluminium	Metall
Sete	Plast	Plast
Belter	Tekstil og plast	Restavfall
Pute	Blandingsprodukt	Restavfall
Putepumpe	Blandingsprodukt	Restavfall
Skruer og muttere	Stål	Metall
Knotter for beskyttelse	Plast	Plast
Fotstøtte	Plast	Plast
Skiinfestning	Aluminium	Metall
Ski	Blandingsprodukt	Restavfall eller ombruk

