

Aurora

BRUKSANVISNING

NORSK



CE

HEPRO

Forord

Gratulerer med din nye Hepro Aurora løftestol – et norsk kvalitetsprodukt utviklet med fokus på komfort, kvalitet og brukervennlighet. Aurora-modellene er nå oppgradert med innovative løsninger for å gi deg en førsteklasses opplevelse. Blant de nye funksjonene finner du en formstøpt setepute som sikrer optimal ergonomi og støtte, avislomme, samt justerbare sidestøtter til ryggen som kan tilpasses individuelt. Stoffet er mykt, slitesterkt og Øko-TEX 100-sertifisert, og kombinerer høy kvalitet med bærekraft. I tillegg er stolen designet med tanke på lang levetid og enkelt vedlikehold. Det er lett å endre oppsettet, bytte ut eller reparere nødvendige komponenter ved gjenbruk, slitasje, ettersyn eller reparasjon. Materialene i stolen er også enkle å skille fra hverandre for effektiv kildesortering, noe som gjør Aurora-modellen til et bærekraftig valg. Aurora-modellene innfrir alle kvalitetsstandardene med hensyn til sikkerhet, kvalitet og funksjonalitet. For mer informasjon om hvilke standarder dette gjelder se samsvarserklæring.

Hepro er en moderne og fremtidsrettet kompetansebedrift som utvikler, produserer og selger hjelpemidler og velferdsteknologi av høy kvalitet og rent design. Bedriften ble etablert i 1987 og har i dag ca 90 ansatte. Bedriftens hovedkontor og fabrikk er lokalisert på Rognan i Nordland. Hepro AS, Tømmerveien 10, 8250 Rognan.

Denne bruksanvisningen er skrevet for at du skal bli kjent med ditt nye Hepro-produkt og gjelder for følgende modeller:

- Aurora 40
- Aurora 45
- Aurora 50
- Aurora 55
- Aurora 60

Bruksanvisningen inneholder nyttige tips om bruk og innstilling av stolen, advarsler knyttet til bruk av stolen, samt informasjon om renhold og vedlikeholdsrutiner for å sikre at du får størst mulig utbytte av stolen.

NY: Mykere Økotex 100 stoff

Meget god nakkepute gir myk og god støtte

Trekket på setepute og nakkepute kan enkelt tas av og vaskes

Øvre delen av ryggen kan enkelt vinkles og høydejusteres

NY: Nedre rygg med justerbare sidestøtter for individuell tilpasning

Mykere armlenepolstring

USB-port for lading av telefoner, nettbrett o.l. er integrert i venstre armlen

Regulering av sittebredden

NY: Avislomme

Nedfellbare armlener som letter sideveis forflytning inn og ut av stolen

Behagelig vinkling ved oppreising og utstigning av stolen

NY: Ny og bedre håndkontrollen. Utstyrt med symboler for enkel betjening

NY: Formstøpt sitteputeskum med meget god støtte. Optimalisert for sittekomfort

Svingutløser med enklere og bedre grep

Trekk mellom fotpute og setepute for å hindre klemfare

Transporthjul for enklere forflytning i hjemmet ved vask o.l.

Aurora er utstyrt med sokkelplate som ikke er i veien ved oppreising



Sikkerhet



ADVARSLER

- **English version can be found on our website, or by contacting Hepro**
- Les bruksanvisningen nøye før stolen tas i bruk!
- Stolen er et hjelpemiddel og skal ikke anvendes som "leketøy" for barn.
- Stolen er beregnet for bruk av en person om gangen. Overbelastning kan føre til skade både på bruker og produkt.
- Om du merker at stolen ikke fungerer som beskrevet, eller som du er vant til, kontakt leverandør umiddelbart for kontroll.
- Ikke la din egen tyngde komme fremover, eller la andre personer sitte på fotputen mens den er oppe. Stolen kan da velte!
- Selv om polstringen er motstandsdyktig mot antenning, så må det vises forsiktighet ved bruk av åpen flamme nær produktet, for eksempel ved røyking.
- Kontroller alltid at ingen personer eller kjæledyr er under stolen før elektriske funksjoner kjøres. Løftmekanismen kan da utgjøre klemfare.

Innhold

Forord	2
Sikkerhet.....	4
Innhold	5
1 Symbolforklaring	6
2 Elektriske spesifikasjoner	6
3 Tekniske spesifikasjoner	7
4 Bruksområder	9
5 Sammenstilling	9
6 Endring av oppsett	10
7 Bruk av håndkontroll	12
8 Bruk av andre funksjoner	14
9 Tilpasning av stolen	15
10 Vedlikeholdsrutiner	21
11 Garanti	21
12 Miljø	22
13 Elektromagnetisk interferens	26
14 Transport.....	29
15 Revisjoner av denne bruksanvisning.....	30

1 Symbolforklaring



Produsent



CE-merking



Advarsel



Dette produktet er beskyttet mot elektrosjokk i henhold til standard.



Produksjonsdato



Produktet kan kildesorteres



Les bruksanvisningen nøye før bruk



Medisinsk utstyr klasse 1



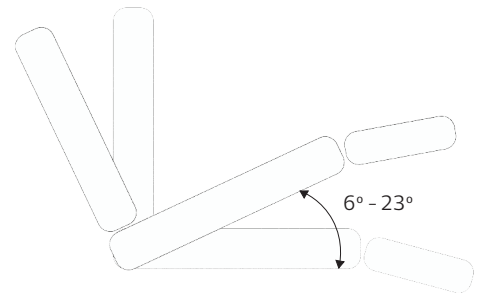
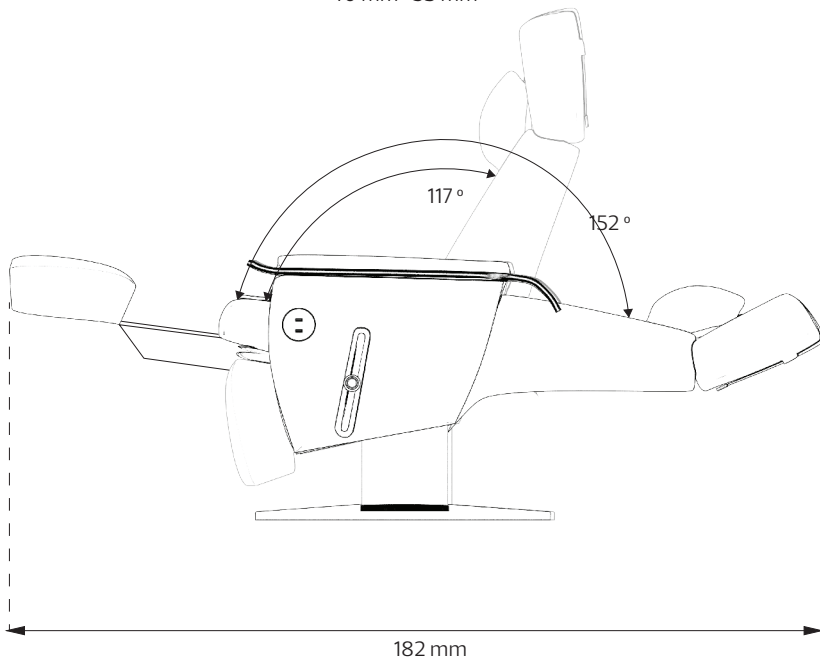
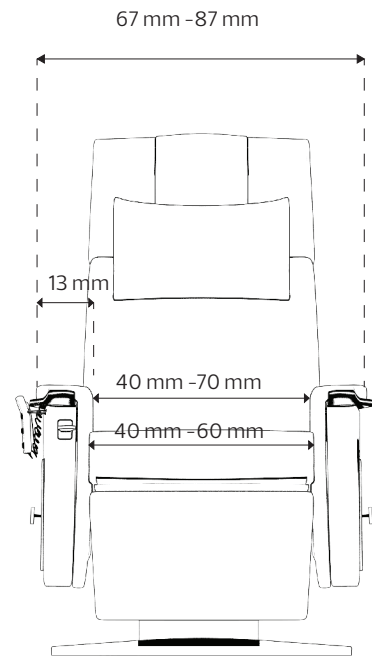
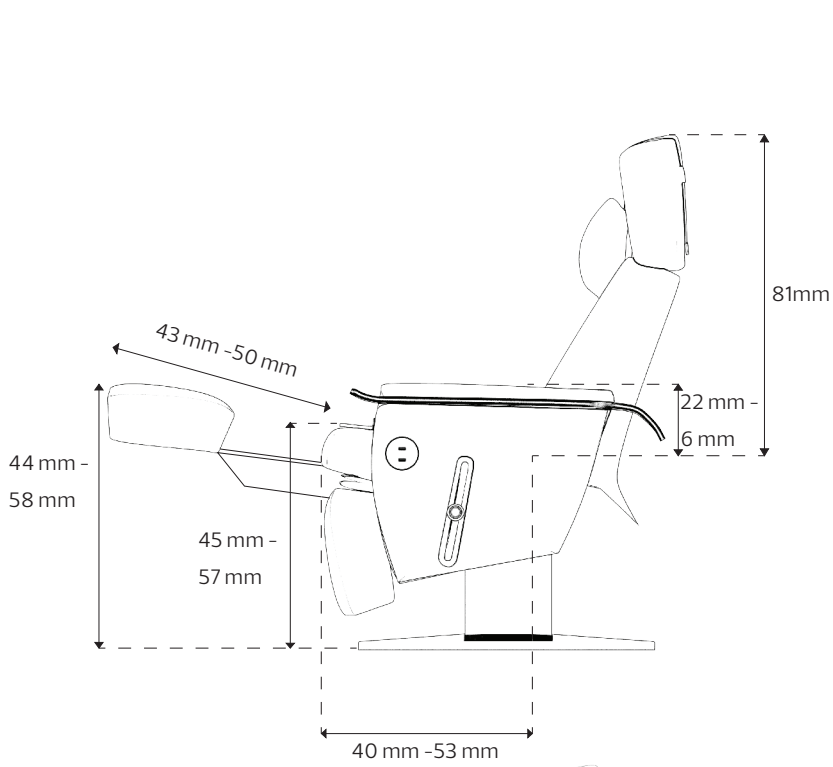
Serienummer

2 Elektriske spesifikasjoner

Produktnavn		Aurora
Modellnummer		37100 - 37119
Input	Input voltage	200~240V AC
Output	Kanal	3
	Maks. output	29V DC, 4A
	Transformer type	SMPS
	Timer	2 Min PÅ/ 18 Min AV
	Kontroll	Analog
Størrelse		Se tabell neste side
Vekt (g)		Se tabell neste side
Bruksmiljø	Temperatur °C	0 ~ 40
	R.H. (%)	0 ~ 90
	ATM (hPa)	700~1060
Miljø lagring	Temp °C	-10 ~ 50
	R.H. (%)	20 ~ 90
	ATM (hPa)	700~1060

3 Tekniske spesifikasjoner

Mål og dimensjoner		Aurora 40	Aurora 45	Aurora 50	Aurora 55	Aurora 60
Setehøyde i sittende stilling foran min	cm	45	45	45	45	47
Setehøyde i sittende stilling foran maks	cm	55	55	55	55	57
Setehøyde i oppreist stilling foran rettloft maks	cm	79	79	79	79	79
Setehøyde i oppreist stilling foran skråloft	cm	69	69	69	69	69
Setedybde min.	cm	40	42	44	44	45
Setedybde maks.	cm	50	52	52	52	53
Setebredde min.	cm	40	45	50	55	60
Setebredde maks.	cm	40	45	50	55	60
Rygg høyde	cm	81	81	81	81	81
Armlene bredde	cm	13	13	13	13	13
Avstand mellom armlenene min. (innvendig)	cm	40	45	50	55	60
Avstand mellom armlenene maks. (innvendig)	cm	50	55	60	65	70
Armlene høyde min.	cm	6	6	6	6	6
Armlene høyde maks.	cm	22	22	22	22	22
Leggstøttelengde min.	cm	43	43	43	43	43
Leggstøttelengde maks.	cm	50	50	50	50	50
Leggstøttens høyde over gulv i ytterstilling min.	cm	44	44	44	44	44
Leggstøttens høyde over gulv i ytterstilling maks.	cm	58	58	58	58	58
Stollengde utvendig maks.	cm	182	182	182	182	182
Stolbredde utvendig maks.	cm	67	72	77	82	87
Vinkel sete-rygg min. ° (grader)	°	117	117	117	117	117
Vinkel sete-rygg maks. ° (grader)	°	152	152	152	152	152
Tilt min. ° (grader)	°	6	6	6	6	6
Tilt maks. ° (grader)	°	23	23	23	23	23
Brukervekt maks.	kg	165	165	165	165	260
Stolens vekt	kg	57	59	61	63	70



4 Bruksområder

Aurora 40 og 45 er våre minste løftestoler. De har samme bruksområde som de øvrige variantene, men er beregnet til mindre personer, selv om maks brukervekt er satt til 165 kg. Setebredden er kun 40 eller 45 cm bred. Setet er også kortere for 40-modellen sammenliknet med de andre Aurora modellene.

Aurora 50 og Aurora 55 løftestol er designet til personer som kan ha vansker for å sette seg i, eller komme seg opp av en vanlig stol. Løftestolen er komfortabel og har mange reguleringsmuligheter, for å gi hver bruker størst mulig utbytte av stolen. Ryggen er todelt med vinkel- og høyderegulering av øvre del, for å sikre best mulig støtte. Stolen er designet og testet for en brukervekt opp til 165 kg. I tillegg kan stolene reguleres i bredde ved å flytte armlenene ut totalt 5cm.

Aurora 60 har samme bruksområde, men er beregnet til brukervekt opp til 260 kg. Bredde i setet er 60 cm. For størrelse 60 kan armlener flyttes ut til sammen 10 cm.

Alle fem modellene kan leveres med sving- og tilt-funksjon. Svingfunksjonen gir mulighet for 350° rotasjon på stolen. Tiltfunksjonen gir mulighet for å tilte hele sitteenheten, både i sittende og liggende stilling. I maksimal tilt og hvilestilling oppnår bruker god drenering-/sjokkleie.

5 Sammenstilling

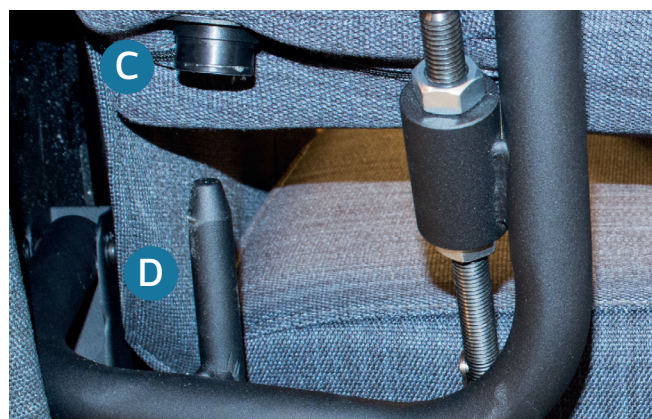
5.1 MONTERING AV RYGG

Ved transport tas ryggen av løftestolen. Før bruk må derfor ryggen monteres. Plasser venstre metallhylse (A) over den lange tappen (B), som vist på bildet. Plasser så den høyre hylsen (C) over den korte tappen (D). Press deretter ryggen helt ned på tappene slik at de bunner mot rammen.



5.2 TILKOBLING STRØMFORSYNING

For at stolens funksjoner skal kunne tas i bruk må den tilkobles til nettstrøm. Den medfølgende strømforsyningen skal her benyttes.



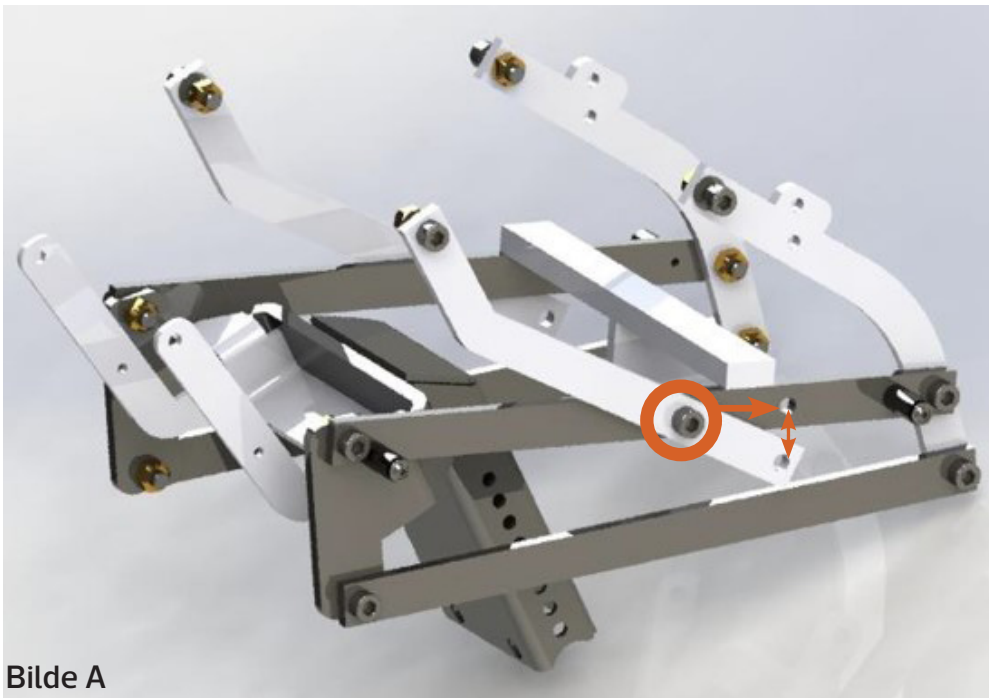
6 Endring av oppsett

Stolen blir levert som standard i tilt- og synkronversjon.

Tiltstol kan bygges om til følgende:

1. Individuell regulering av tilt, ryggvinkel og oppreisingsfunksjon med rettløft, ved å endre hullbildet i **bilde A**.
2. Individuell elektrisk regulering av ryggvinkel og oppreisingsfunksjon med skråløft (uten mulighet for betjening av tilt). Gjøres ved å erstatte håndkontroll til standard fire knapper, se **bilde B**.
3. Individuell elektrisk regulering av ryggvinkel og oppreisingsfunksjon med rettløft (uten mulighet for betjening av tilt). Gjøres ved å erstatte håndkontroll til standard fire knapper og endre hullbilde, se **bilde A og B**.

Synkron kan kun bygges om til skrå- og rettløft (leveres som standard i skråløft).



Bilde A



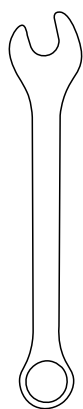
Bilde B

6.1 Ombygging til rettløft (Bilde A)

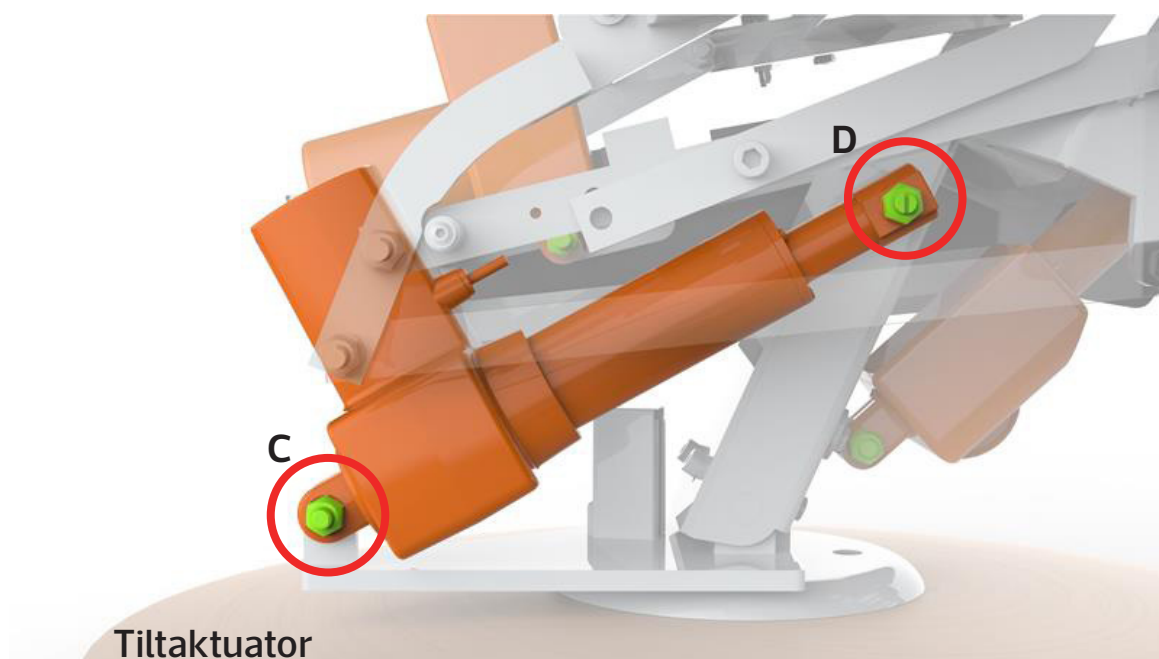
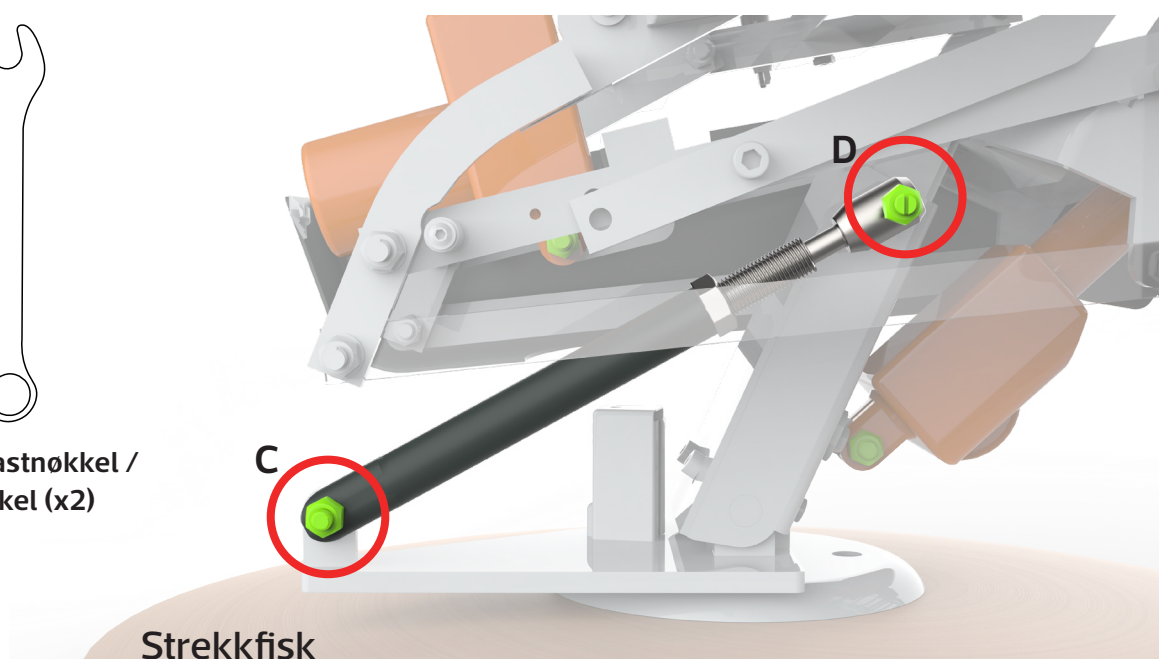
1. Skru ut skruen vist på figur under (på begge sider).
2. Stagene flyttes som anvist.
3. Skruene monteres på samme måte i den nye posisjonen. Husk smøring.
4. Skjørt til fotpute flyttes 10 cm fremover på seteplaten.

6.2 Endre oppsett fra strekkfisk til tiltaktuator

1. Sett stolen i oppreist stilling. Legg stolen fremover slik at rygg og armlener hviler på gulv.
2. Løsne mutteren på både øvre og nedre feste av strekkfisken (**C-D**).
3. Fjern bolten i nedre feste (**C**), og ta strekkfisken ut av bolten i øvre feste (**D**).
4. Monter aktuatoren på det øvre festepunktet (**D**) og sett bolten tilbake i nedre feste (**C**).
5. Stram mutteren og sørg for at den sitter godt.
6. Hvis bytte tilbake til strekkfisk: Juster tilt- og sittevinkelen til ønsket posisjon.



17 mm fastnøkkel /
pipenøkkel (x2)



7 Bruk av håndkontroll

Aurora løftestol betjenes ved hjelp av håndkontroll. Håndkontrollen henger tilgjengelig i bøylen på utsiden av armlenet på høyre side som standard. Bøylen kan flyttes til venstre side ved behov.

7.1 AURORA MED TILT

A – Løft av setet og rygg

Når knapp (A) holdes inne starter løftestolen oppreisningsfunksjonen. Om rygg og benstøtte er betjent reises ryggen og benstøtten felles inn før oppreisningen begynner.

B – Nedfelling av setet og rygg

Når knapp (B) holdes inne returnerer stolen fra oppreist stilling til sittestilling

C – Benstøtte opp

Når knapp (C) holdes inne løftes benstøtten opp og ut. Husk! For at benstøtten skal kunne opereres må stolen stå i sittestilling. Hvis benstøtten ikke går opp prøv og før stolen til sittestilling ved å holde inne knapp B.

D – Benstøtte ned

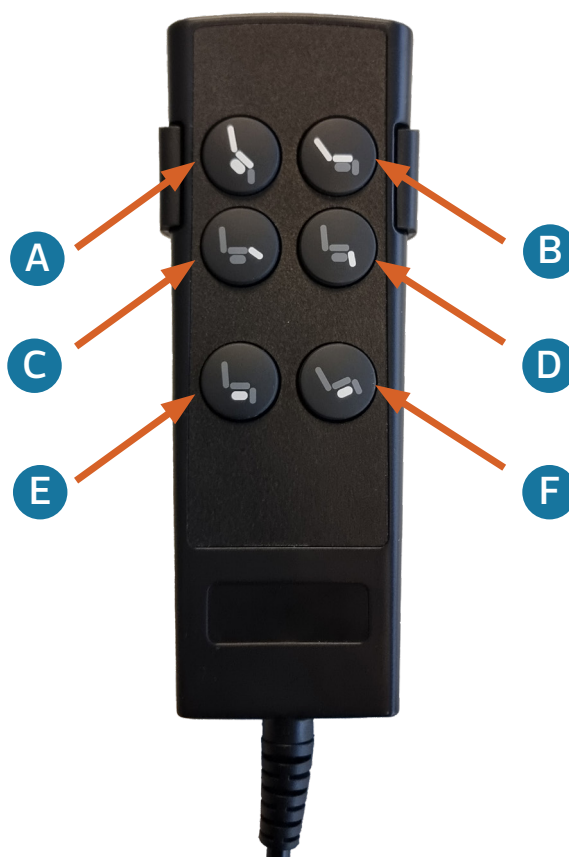
Når knapp (D) holdes inne senkes benstøtten og felles inn i stolen igjen.

E – Tilt forover

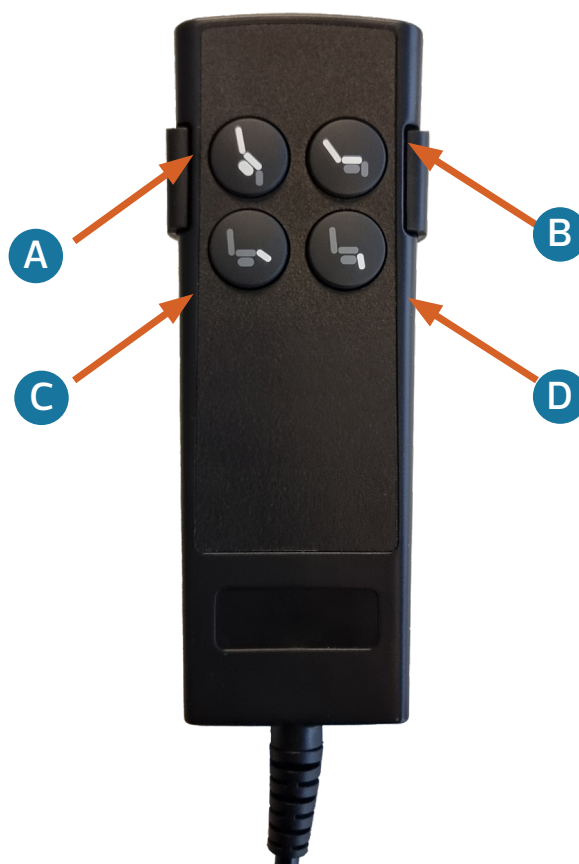
Når knapp (E) holdes inne tiltes stolen fremover.

F – Tilt bakover

Når knapp (F) holdes inne tiltes stolen bakover. Funksjonen tillater at hele sitteenheten kan tiltes, uavhengig av vinkelen mellom sete og rygg. Av sikkerhetsmessige årsaker, kan tiltfunksjonen kun aktiveres med stolen i sitte- eller liggestilling.



7.2 AURORA STANDARD (TILBEHØR)



7.3 AURORA SYNKRON

G – Synkron bevegelse

To knapper som styrer sete-, rygg- og benstøtte synkront for enklest mulig betjening. Høyre knapp fører stolen mot liggende stilling, og venstre knapp fører stolen mot oppreist stilling.



8 Bruk av andre funksjoner

8.1 BETJENING AV SVINGLÅS

Aurora leveres med svingfunksjon. Stolen svinges ved at spaken løftes. Når den slippes, låses stolen i nærmeste "låsehull". Stolen kan svinge 180° og låse for hver 15°. Spaken leveres som standard på høyre side, men kan enkelt flyttes til venstre side.



8.2 USB

Aurora leveres med USB i armlenet. USB-uttaket kan benyttet til å lade eller operere USB-enheter. Plugg i ønsket enhet. Husk at USB-portene ikke gir fra seg strøm med mindre den selv er koblet til nettstrøm.



9 Tilpasning av stolen

9.1 INTRO

For at din Aurora løftestol skal føles så behagelig som mulig, er det viktig at den er stilt inn etter din kroppsstørrelse og sittestilling. Når størrelse på stol er valgt er det følgende ting du bør justere for å oppnå fullt utbytte av løftestolen: Sittehøyde, sittedybde, sittevinkel, plassering av sidestøtte, øvre del rygg, nakkeputen, armlenet og benstøtten. I tillegg kan stolen tilpasses med tilbehør egnet for bruker. Dette er viktig for at brukeren skal kunne slappe av i sete-, rygg, og nakkemusklatur.

Servicevennlighet: Stolen er designet for å være enkel å tilpasse og demontere ved hjelp av verktøy som er beskrevet i bruksanvisningen. Du kan bygge om stolen til synkron, standard eller tilt, samt flytte svingutløser og håndkontroll til motsatt side etter behov. Seteputen og ryggen kan fjernes for hånd for å gi rask tilgang til bevegelige deler for justering og smøring. Skum og stoff kan tas av på en praktisk måte, for å utføre service og legge til rette for gjenbruk av stolen.

- 1 Høyderegulerbar nakkepute
- 2 Justerbar 2-delt rygg
- 3 Hev- og senkbare armlener
- 4 Håndkontroll
- 5 Utløser for sving
- 6 Hev- og senkbar fotpute
- 7 Tilt- og rotasjonsunderstell
- 8 Sidestøtter rygg



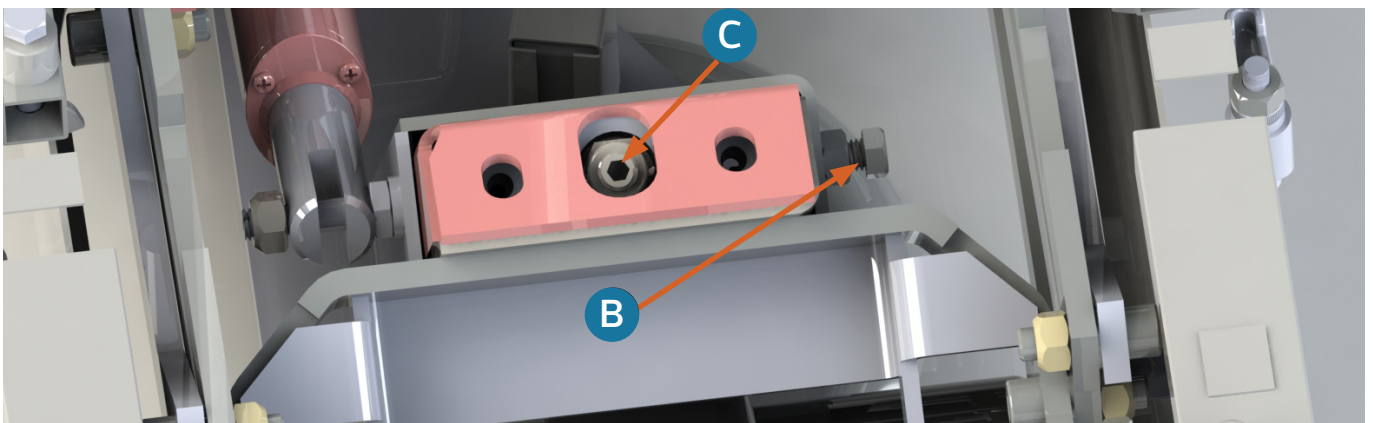
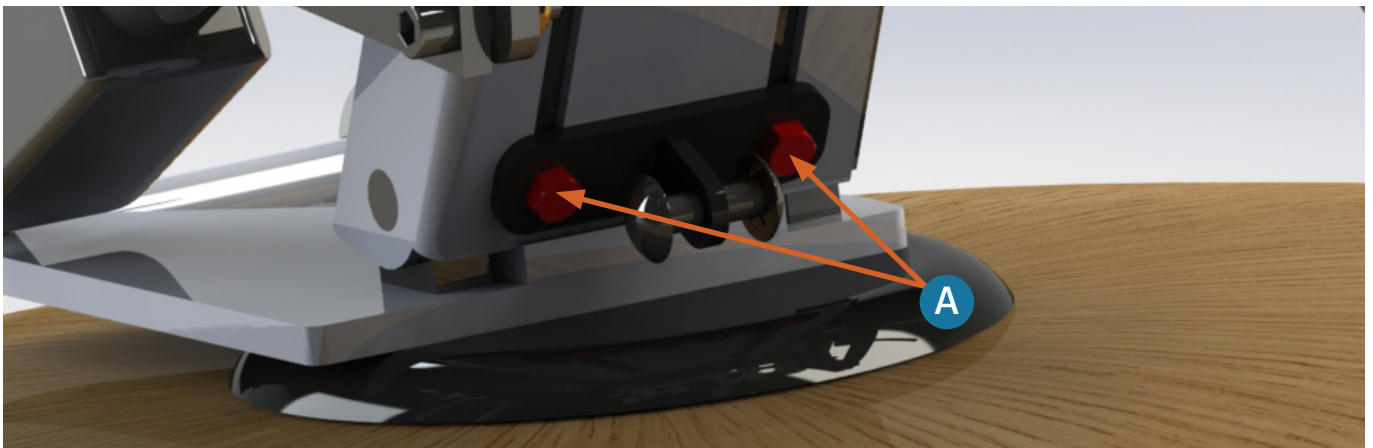
9.2 Regulering av sittehøyde

For at din Aurora skal gi best mulig sittekomfort, er det nødvendig at sittehøyden reguleres slik at den er tilpasset for akkurat deg.

Dette gjøres slik:

- Fjern seteplaten ved å løsne mutter på undersiden av skruene i bakkant.
- Kjør så stolen ca. halvveis opp ved hjelp av håndkontrollen.
- Løs skruene slik at aktuatorfestet beveger seg fritt **(A)**.
- Løsne settskrue **(B)**.
- Skru så stolen til ønsket høyde ved å skru på høydejusteringsskruen **(C)**.
- Stram skruer til aktuatorfestet **(A)**, og settskrue **(B)**.
- Sett på seteplaten, og stram tilhørende mutter.

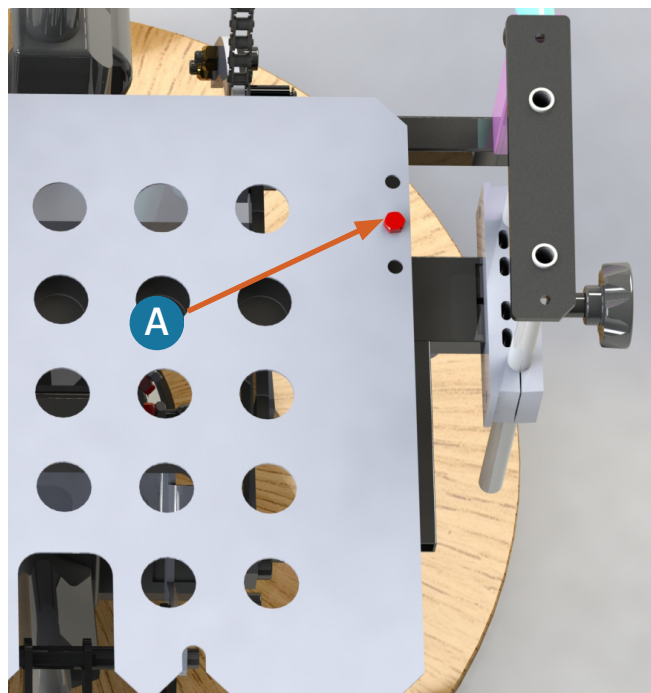
NB! Påse at utløserwiren for sving ikke blir for stram, men glir fritt i stripsingen! Påse også at stoffreimen fra fotputen flyttes forover på seteplaten slik at den ikke blir for stram! Ikke still stolen høyere/lavere enn anvist på høydemål!



9.3 Regulering av sittedybde

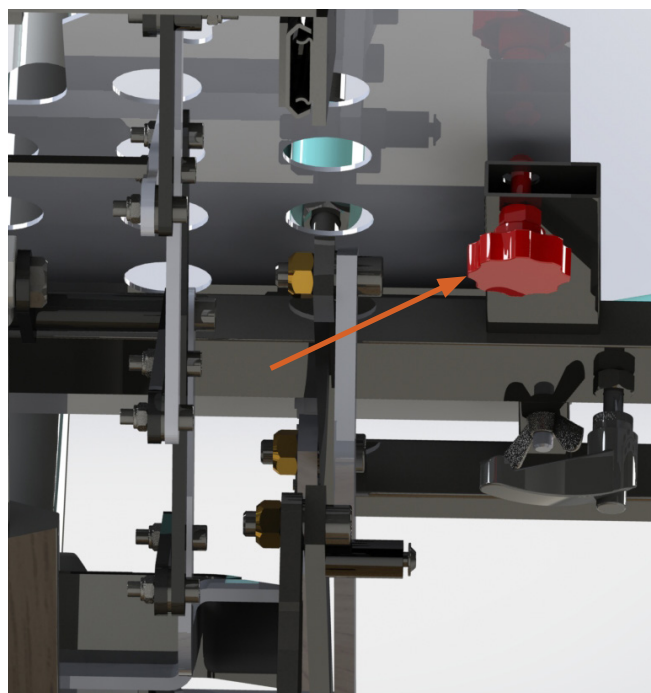
Seteputen er festet til seteplaten med borrelås (Velcro) og kan trinnløst reguleres i dybden. Puten tas løs og plasseres etter eget ønske for best mulig sittekomfort.

Seteplaten er festet til seterammen med to bolter med tilhørende muttere. Seteplaten har tre hull for regulering. Som standard er platen festet i midterste hull. Ved å kombinere plasseringen av seteplaten og seteputen oppnås den optimale setedybden for brukeren.



9.4 Regulering av setevinkel

Ved å justere på rattene under setet foran, kan man endre vinkelen på setet til ønsket posisjon. Det er et ratt på hver side. Før rattene betjenes må mutterne som fester seteplaten løsnes litt, og deretter strammes kontramutter igjen når ønsket vinkel er oppnådd.



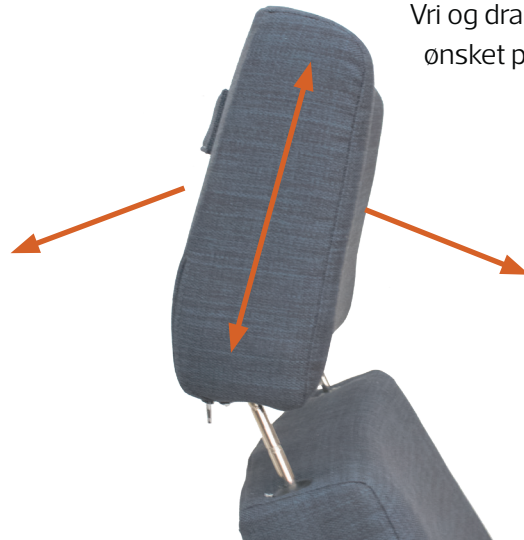
9.5 Regulering av rygg

Ryggens øvre del kan brukes til å forlenge ryggen. Løft den opp, eller trykk den ned etter ønske. Den låser trinnvis. Øvre del av ryggen kan også vinkles. Bøy den fram eller tilbake til du finner posisjonen som passer for deg.

Dersom man ønsker en kortere rygg kan den øvre delen dras helt av.

ØVRE RYGG

Vri og dra ryggen i ønsket posisjon



9.6 Regulering av nakkepute

Nakkeputen henger løst over stolryggen veiledet av en spalte på baksiden. Et lodd, som motvekt til puten, sørger for at puten holder seg i ro når den er plassert i ønsket posisjon.

Dersom man velger å bruke kun nedre del av ryggen kan nakkeputen flyttes ned.



9.7 Regulering av fotputen

Fotputen er festet til saksemekanismen med to glideskinner. Et strammebånd trekker fotputen inn når den skyves tilbake. Når fotputen skyves ut, forlenges den, og når den skyves inn igjen, går den tilbake til sin opprinnelige lengde.

9.8 Regulering av ryggvinkel

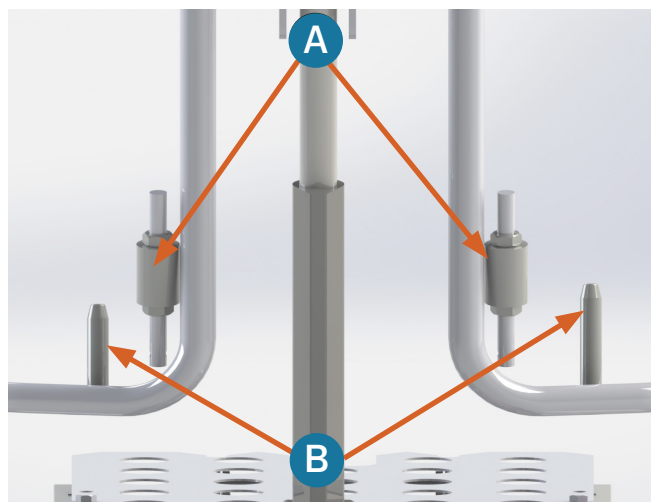
For å endre ryggvinkel dras hele ryggen av stolen. I øvre aktuatorfeste kan det velges ett av tre monteringshull. I standard utførelse er stolen montert med aktuator i hullet i midten, og ønsket vinkel på ryggen kan enkelt endres ved å montere løfteaktuatoren i ett av de andre hullene. Ved montering i det øverste hullet vil vinkelen på ryggen endres ca. 7 grader bakover, og ved montering i det nederste hullet ca. 7 grader forover.



9.9 Regulering av setevinkel

Setevinkel kan justeres noe ved å stramme eller slakke noe på kjedene som kobler sammen rygg og seteramme. Dette gjøres ved å lene ryggen bakover slik at kjedene er slakke. Så kan mutter som holder gjengestag **(A)** justeres. Justeres gjengestaget oppover vil setevinkel bli mer framoverlent.

Ved montering av ryggen skal de to hullene i ryggens underside tres på styretappene i ryggrammen **(B)**. påse også at ryggen sitter helt nedpå disse ved montering.



9.10 Regulering av armlenet

Justering av armlenet er noe du kan gjøre enkelt uten verktøy.

Armlenet kan reguleres trinnløst i høyden ved å løsne rattet **(C)** og deretter heve eller senke armlenet til det passer brukeren best. Når ønsket posisjon er funnet skal rattet igjen strammes.

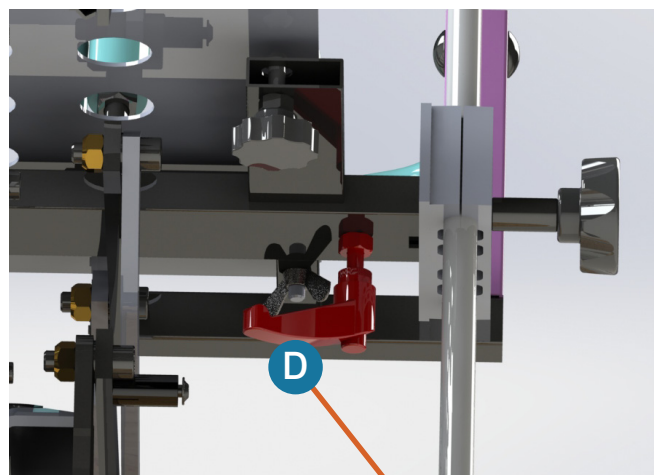
For økt brukervennlighet kan armlenet felles helt ned til det flukter med setet, noe som muliggjør innstigning i stolen fra siden.

I tillegg til å kunne høydereguleres, kan armlene også reguleres utover fra setet, inntil 5 cm på hver side. For regulering, løsne låsespaken **(D)** og dra armlenet til ønsket posisjon. Fest deretter godt med låsespaken. Påse at låsespaken **(D)** alltid peker fremover (parallelt med stolretningen) etter justering.



ARMLEN

Løs på rattet for å regulere høyden



STOLBREDDE

Løs på rattet for å regulere bredden

NB! Alltid hev armlene opp fra nedfelt posisjon før de reguleres sideveis slik at de kan beveges fritt.

10 Vedlikeholdsrutiner

10.1 Rengjøring

Trekk av stoff kan vaskes i maskin med temperatur opp til 60 °C. Trekket må ikke tørkes i tørketrommel! Etter at trekket har tørket, kan det strykes forsiktig. Ved vask av nakkepute skal loddet i nakkeputen fjernes, da vask vil kunne føre til korrosjon. Møbelrens kan benyttes på flekker. Øvrige deler tørkes rene for støv med fuktet klut.

Trekk av hud støvtørkes forsiktig ved hjelp av mildt såpevann og fuktet, men ikke våt klut eller svamp. Hudtrekkene bør behandles en gang i året med nøytral lærbehandlingskrem.

NB! Ikke kontakt flater på hud stolene består av imitert hud og må derfor IKKE vaskes med kraftige rengjøringsmidler. Dette gjelder ikke for Aurora Care serien.

10.2 Annet vedlikehold

I utgangspunktet vil det ikke være behov for ytterligere vedlikehold enn anbefalt rengjøring. Over tid kan det likevel være nødvendig å smøre bevegelige deler for å holde produktets kvalitet og funksjonalitet. Hvis det skulle oppstå tregheter eller ulyder i bevegelige deler, smør da med en ikke-aggressiv tynn olje. Ved ytterligere feil på stolen ta kontakt med leverandør. Ved feil på produkter kontaktes

Hepro, Tlf.nr.: +47 46 74 55 55.

11 Garanti

Ved normal bruk i samsvar med bruksanvisningen yter HEPRO 5 års garanti for stolens ramme. Garantiperioden for alle andre deler av produktet og for tilbehøret er 2 år. Ved reklamasjoner eller henvendelser om produktet, må produktets serienummer alltid oppgis som referanse.

I enkelte tilfeller gjelder særskilt avtale.

12 Miljø

Løftestolen er designet for å være slitesterk og er ment for å vare. Skulle stolen likevel bli skitten, miste sin komfort eller bli gjenbrukt, har Hepro designet stolen for nettopp dette. Putesettet kan enkelt tas av og erstattes av et nytt kvalitetssett med puter fra Hepro. Dette reduserer miljøbelastningen.

NB! Det kan forekomme forskjell i fargenyanser på trekk, derfor anbefales det å bestille en gjenbrukspakke ved behov. Hepro leverer også reservedeler til normale slidedeler slik at produktet enkelt kan repareres ved behov.

12.1 Materialer

Løftestolen består av følgende hovedmaterialer:

- Stål i ramme og løftemekanisme
- Plast i deksler
- Skum og møbelstoff
- Treverk i sokkelplate og armlen
- Elektronikk

Løftestolen resirkuleres i henhold til lokale bestemmelser, vennligst ta kontakt med din lokale gjenvinningsstasjon for mer informasjon.

Når stolen har nådd sin levetid, går det raskt og effektivt å sortere komponentene. Stolen består av stoff/ skum, plast, elektronikk, treverk og metall. Skum, plast og elektronikk tas av stolen med verktøy. Deretter løsnes treverket før skroget kan kasseres i sin helhet.

Del	Materiale	Sorteres som
Puter	Tekstil, skum, metall	Brennbart / Restavfall
Metall i ramme og skrog	Stål	Metall
Plast: deksel på løftesaks og fotløft	ABS	Plast / ABS
Treverk i sokkelplate og armlener	Laminert eik	Trevirke
Kontrollboks, håndkontroll, USB-lader, aktuator (fotløft, rygg, tilt), ledninger	Elektronikk	Elektronisk avfall

12.2 Materialsortering eller gjenbruk ytre deler

Fargene på bildet illustrerer de ulike ytre delene som inngår i stolens design, og gir veiledning for materialsortering.



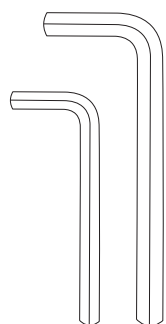
12.3 Materialsortering eller gjenbruk skrog

Bildet viser skroget/rammen til stolen, sammen med de tilhørende komponentene i plast og elektronikk. Denne visualiseringen gjør det enkelt å identifisere materialtypene og hvordan hver del kan behandles separat for resirkulering eller gjenbruk.



12.4 Verktøy for demontering av stol

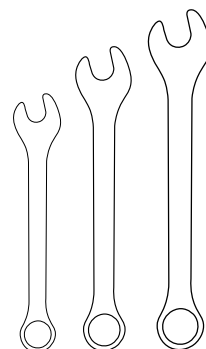
For demontering av komplett stol, trenger du følgende verktøy:



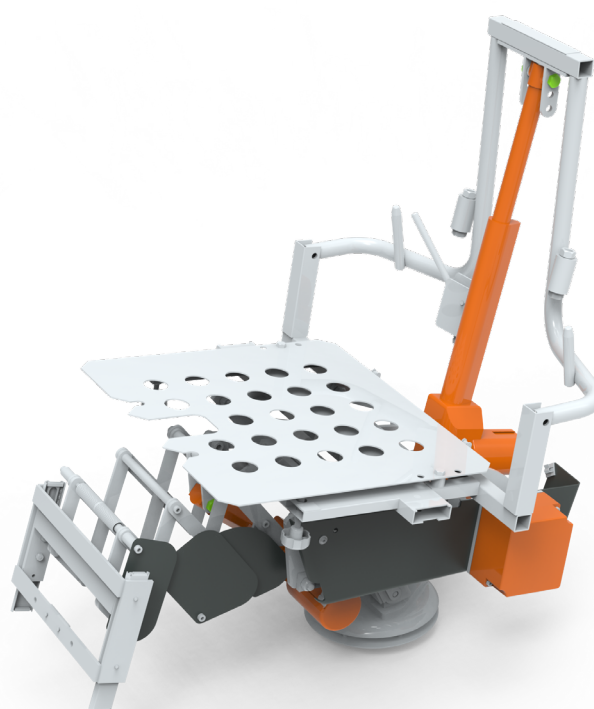
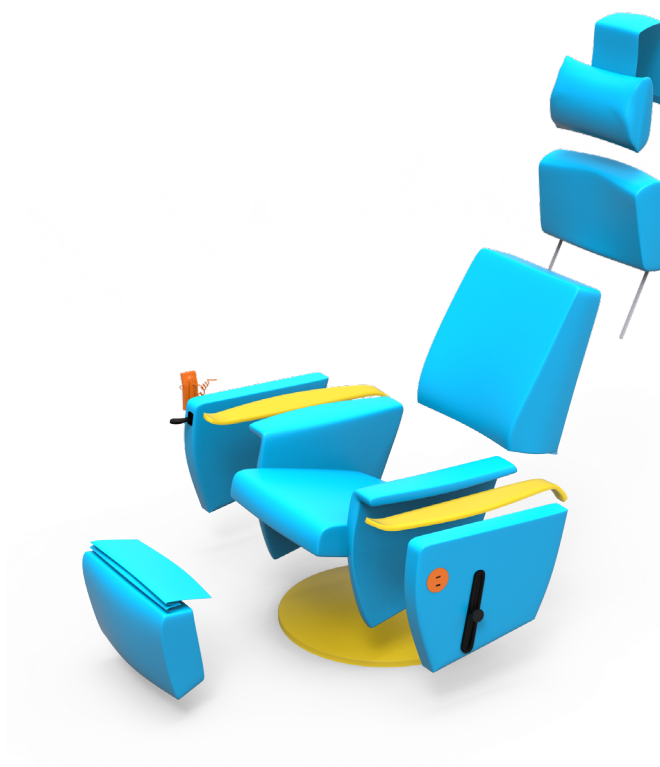
6 mm unbrako
8 mm unbrako



Stjernetrekker

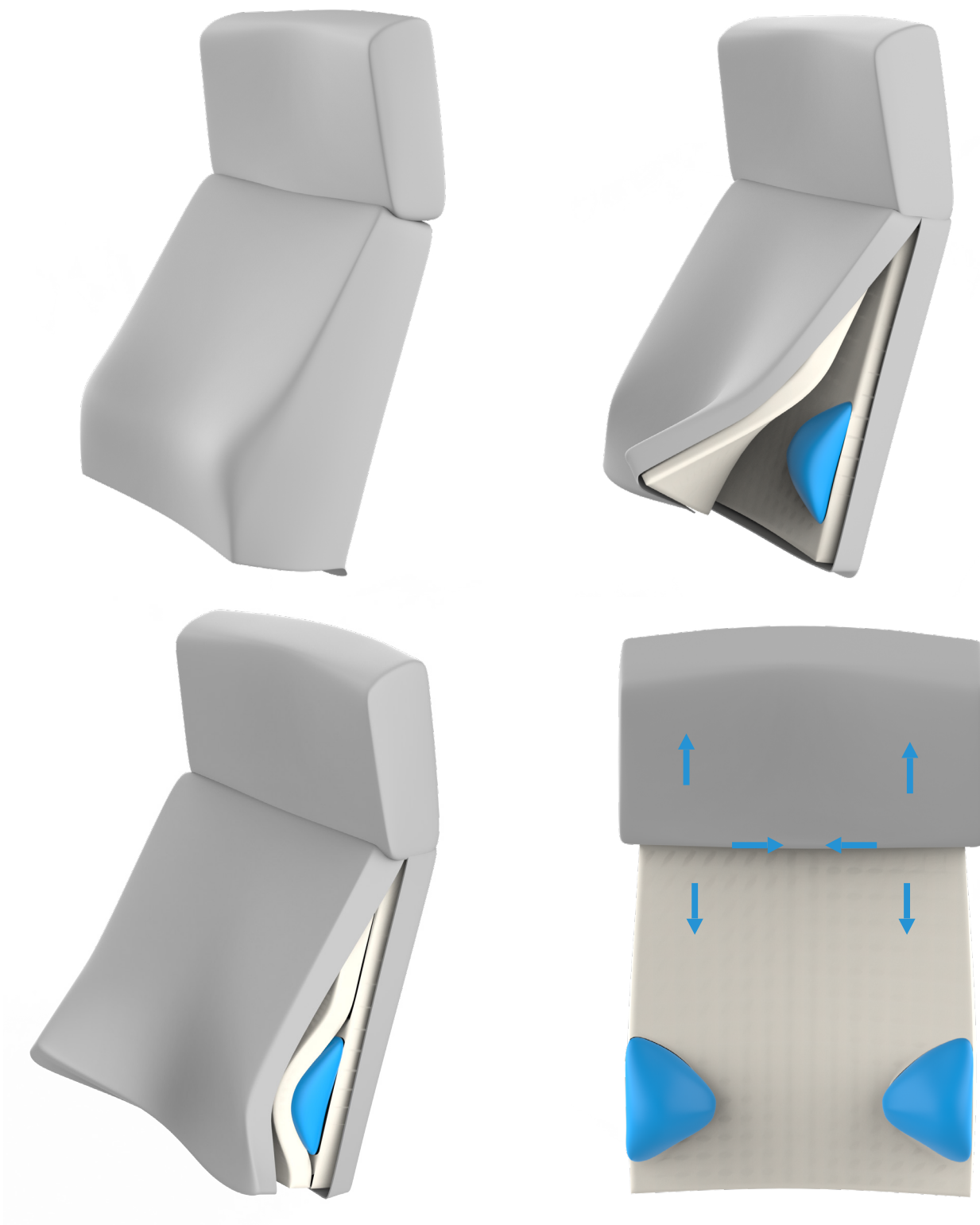


10 mm fastnøkkel
13 mm fastnøkkel
17 mm fastnøkkel



12.5 Sidestøtte

Den justerbare sidestøtten i ryggen er designet for optimal komfort og støtte. Den har enkel tilgang for justering, takket være praktiske glidelåser på begge sider. Støtten kan tilpasses individuelt ved å justere høyden, bredden og dybden, slik at den møter brukerens spesifikke behov og preferanser.



13 Elektromagnetisk Interferens

Hepro Aurora er testet i henhold til kravene etter NS EN 60601-1-2:2015.


Det vil i praksis si:

- Løftestolen blir ikke påvirket av eksterne kilders elektromagnetiske felt, forutsatt at de tilfredsstiller egne godkjenningskrav.
- Løftestolen påvirker ikke annet elektrisk utstyr som følge av det elektromagnetiske feltet den selv utstråler.

Skulle likevel bruker få mistanke om at løftstolen påvirkes eller påvirker annet elektrisk utstyr må Hjelpemiddelsentralen eller Hepro kontaktes omgående.

Guidance and manufacturer's declaration-electromagnetic emissions		
The product is intended for use in the electromagnetic environment specified below. The customer or the user of the product should assure that it is used in such an environment.		
Emission test	Compliance	Electromagnetic environment-guidance
RF emissions CISPR 11	Group 1	The product uses RF energy only for its internal function. Therefore, its RF emissions are very low and are not likely to cause any interference in nearby electronic equipment.
RF emissions CISPR 11	Class B	The product is suitable for use in locations in residential environments and in establishments directly connected to a low voltage power supply network which supplies buildings used for domestic purposes.
Harmonic emissions IEC 61000-3-2	Class A	
Voltage fluctuations /flicker emissions IEC 61000-3-3	Compliance	

Guidance and manufacturer's declaration-electromagnetic immunity			
The product is intended for use in the electromagnetic environment specified below. The customer or the user of the product should assure that it is used in such an environment.			
Immunity test	IEC 60601 test level	Compliance level	Electromagnetic environment-guidance
Electrostatic discharge(ESD) IEC 61000-4-2	<u>± 8 kV contact</u> <u>± 2 kV, ± 4 kV, ± 8 kV, ± 15 kV air</u>	<u>± 8 kV contact</u> <u>± 2 kV, ± 4 kV, ± 8 kV, ± 15 kV air</u>	Floors should be wood, concrete or ceramic tile. If floors are covered with synthetic material, the relative humidity should be at least 30%
Electrical fast transient/burst IEC 61000-4-4	<u>± 2kV for power supply lines</u>	<u>± 2kV for power supply lines</u>	Mains power quality should be that of a typical commercial or hospital environment.
Surge IEC 61000-4-5	<u>± 1kV line(s) to line(s)</u> <u>± 2kV line(s) to earth</u>	<u>± 1kV line(s) to line(s)</u> <u>± 2kV line(s) to earth</u>	Mains power quality should be that of a typical commercial or hospital environment.
Voltage Dips, short interruptions and voltage variations on power supply input lines IEC 61000-4-11	<u>0% UT for 0,5 cycle</u> <u>0% UT for 1 cycle</u> <u>70% UT(30% dip in UT) for 25 cycles</u> <u>0% UT for 5 s</u>	<u>0% UT for 0,5 cycle</u> <u>0% UT for 1 cycle</u> <u>70% UT(30% dip in UT) for 25 cycles</u> <u>0% UT for 5 s</u>	Mains power quality should be that of a typical commercial or hospital environment. If the user of the product requires continued operation during power mains interruptions, it is recommended that the product be powered from an uninterruptible power supply or a battery.
Power frequency(50, 60 Hz) magnetic field IEC 61000-4-8	<u>30 A/m</u>	<u>30 A/m</u>	The product power frequency magnetic fields should be at levels characteristic of a typical location in a typical commercial or hospital environment.
NOTE UT is the a.c. mains voltage prior to application of the test level.			

Guidance and manufacturer's declaration-electromagnetic immunity			
The product is intended for use in the electromagnetic environment specified below.			
The customer or the user of the product should assure that is used in such and environment.			
Immunity test	IEC 60601 test level	Compliance level	Electromagnetic environment-guidance
Conducted RF IEC 61000-4-6	3 Vrms 150 KHz to 80 MHz 6 V in ISM bands <u>between 0,15 MHz and 80 MHz</u> 80 % AM at 1 kHz	3 Vrms 150 KHz to 80 MHz 6 V in ISM bands <u>between 0,15 MHz and 80 MHz</u> 80 % AM at 1 kHz	Portable and mobile RF communications equipment should be used no closer to any part of the product including cables, than the recommended separation distance calculated from the equation applicable to the frequency of the transmitter. Recommended separation distance: $d = 1,2 \sqrt{P}$ $d = 1,2 \sqrt{P}$ 80MHz to 800 MHz $d = 2,3 \sqrt{P}$ 800MHz to 2,7 GHz Where P is the maximum output power rating of the transmitter in watts (W) according to the transmitter manufacturer and d is the recommended separation distance in metres (m). Field strengths from fixed RF transmitters, as determined by an electromagnetic site survey, ^a should be less than the compliance level in each frequency range. ^b Interference may occur in the vicinity of equipment marked with the following symbol: 
Radiated RF IEC 61000-4-3	10 V/m <u>80MHz to 2,7 GHz</u>	10 V/m <u>80MHz to 2,7 GHz</u>	
NOTE1 At 80 MHz and 800 MHz, the higher frequency range applies.			
NOTE2 These guidelines may not apply in all situations. Electromagnetic propagation is affected by absorption and reflection from structures, objects and people.			
a Field strengths from fixed transmitters, such as base stations for radio (cellular/cordless) telephones and land mobile radios, amateur radio, AM and FM radio broadcast and TV broadcast cannot be predicted theoretically with accuracy. To assess the electromagnetic environment due to fixed RF transmitters, an electromagnetic site survey should be considered. If the measured field strength in the location in which the product is used exceeds the applicable RF compliance level above, the product should be observed to verify normal operation. If abnormal performance is observed, additional measures may be necessary, such as re-orienting or relocating the product.			
b Over the frequency range 150 kHz to 80 MHz, field strengths should be less than 3V/m.			

Recommended separation distance between portable and mobile RF communications equipment and the product			
The product is intended for use in an electromagnetic environment in which radiated RF disturbances are controlled. The customer or the user of the product can help prevent electromagnetic interference by maintaining a minimum distance between portable and mobile RF communications equipment (transmitters) and the product as recommended below, according to the maximum output power of the communications equipment.			
Rated maximum output power of transmitter W	Separation distance according to frequency of transmitter m		
	150 kHz to 80 MHz $d = 1,2\sqrt{P}$	80 MHz to 800 MHz $d = 1,2\sqrt{P}$	800 MHz to 2,7 GHz $d = 2,3\sqrt{P}$
0,01	0,12	0,12	0,23
0,1	0,38	0,38	0,73
1	1,2	1,2	2,3
10	3,8	3,8	7,3
100	12	12	23
For transmitters rated at a maximum output power not listed above, the recommended separation distance d in metres (m) can be estimated using the equation applicable to the frequency of the transmitter, where p is the maximum output power rating of the transmitter in watts (W) according to the transmitter manufacturer.			
NOTE1 At 80 MHz and 800 MHz, the separation distance for the higher frequency range applies.			
NOTE2 These guidelines may not apply in all situations. Electromagnetic propagation is affected by absorption and reflection from structures, objects and people.			

14 Transport

Ved forflytting av stolen skal fotputen kjøres ut. Man må så påse at fotputen ligger i samme kjøreretning som transporthjulene før stolen løftes etter fotputen og trilles til ønsket lokasjon.

15 Revisjoner av denne bruksanvisning

Revisjon	Dato	Forfatter	Notat
1.0	02.12.2024	Runar Simonsen	Established

HEPRO

Aktiv og trygg
i alle livets faser

HEPRO AS | Tømmerveien 10, 8250 Rognan - Norge
hepro.no | firmapost@hepro.no | (+47) 46 74 55 55